

# ENERPAC

POWERFUL SOLUTIONS. GLOBAL FORCE.



RU

E 3 2 8 e

## ПРОМЫШЛЕННЫЕ ИНСТРУМЕНТЫ

<b>Введение</b>			
Компания мирового уровня.....	2 - 3		
<b>Цилиндры и подъемное оборудование</b>	<b>4 - 61</b>		
Общие сведения о гидравлических цилиндрах.....	4 - 5		
Серия RC, универсальные цилиндры одностороннего действия.....	6 - 9		
Серии A, CAT, JBI, RB и RE, принадлежности для цилиндров.....	10		
Серия RA, алюминиевые цилиндры - общие сведения.....	11		
Серия RAC, алюминиевые цилиндры одностороннего действия.....	12 - 13		
Серия RACL, алюминиевые цилиндры одностороннего действия со стопорной гайкой.....	14 - 15		
Серия RACH, алюминиевые цилиндры одностороннего действия с полым штоком.....	16 - 17		
Серия RAR, алюминиевые цилиндры двустороннего действия.....	18 - 19		
Серия CLP, сверхнизкопрофильные цилиндры одностороннего действия со стопорной гайкой.....	20 - 21		
Серии RSM и RCS, низкопрофильные цилиндры одностороннего действия.....	22 - 23		
Серии BRC и BRP, тянущие цилиндры одностороннего действия.....	24 - 25		
Серия RCH, цилиндры одностороннего действия с полым штоком.....	26 - 27		
Серия RRH, цилиндры двустороннего действия с полым штоком.....	28 - 29		
Серия BRD, высокоточные цилиндры двустороннего действия.....	30 - 31		
Серия RR, длинноходные цилиндры двустороннего действия.....	32 - 35		
Серия CLSG, высокотоннажные цилиндры одностороннего действия.....	36 - 39		
Серия CLS, высокотоннажные цилиндры одностороннего действия.....	40 - 43		
Серия CLRG, высокотоннажные цилиндры двустороннего действия.....	44 - 47		
Серия CLL, цилиндры одностороннего действия со стопорной гайкой.....	48 - 51		
Серия SC, комплекты цилиндр+насос.....	52 - 53		
Оборудование для работы в экстремальных условиях.....	54		
Серия SC, SR, SW, Комплекты Power Vox.....	55		
Серии JH и JHA, алюминиевые и стальные домкраты.....	56		
Серия GBJ, стальные бутыльчатые домкраты.....	57		
Серия PR, подъемные домкраты POW'R-RISER®.....	58 - 59		
Серия PL, система подъема грузов POW'R-LOCK®.....	60 - 61		
<b>Насосы и гидрораспределители</b>	<b>62 - 113</b>		
Общие сведения о гидравлических насосах.....	62 - 63		
Серия P, легкие ручные насосы.....	64 - 65		
Серия P, стальные ручные насосы.....	66 - 67		
Серия P, ручные насосы низкого давления.....	68 - 69		
Серия MP, ручные насосы для использования с различными рабочими жидкостями.....	70		
Серия P, ножной насос.....	71		
Серии P и 11, ручные насосы сверхвысокого давления.....	72 - 73		
Серия XC, гидравлические насосы с аккумуляторным питанием.....	74 - 75		
Серия PU, экономичные электрические насосы.....	76 - 77		
Серия PE, погружные электрические насосы.....	78 - 81		
Общие сведения о насосах с механическим приводом Z-класса.....	82 - 83		
Серия ZU4, портативные электрические насосы.....	84 - 89		
Серия ZE, электрические насосы.....	90 - 95		
Серия PA, пневматические гидравлические насосы с ножным управлением.....	96		
Серия PAM, пневматические гидравлические насосы.....	97		
Серия PAT, Turbo II, пневматические гидравлические насосы.....	98 - 99		
Серия XA, гидравлические насосы с пневматическим приводом и ножным управлением.....	100 - 101		
Серия ZA4, модульные пневматические гидравлические насосы.....	102 - 103		
Серия ZG, гидравлические насосы с бензиновым двигателем.....	104 - 106		
Серия PGM, гидравлические насосы с бензиновым двигателем.....	107		
<b>Гидрораспределители</b>	<b>108 - 113</b>		
Гидрораспределители - общие сведения.....	108 - 109		
Серии VM и VE, гидрораспределители для установки на насос.....	110 - 111		
Серия VC, гидрораспределители для отдельной установки.....	112		
Серии VC, VM и VE, размеры гидрораспределителей.....	113		
<b>Системные компоненты и управляющие клапаны</b>	<b>114 - 131</b>		
Системные компоненты - общие сведения.....	114 - 115		
Серия H700, шланги высокого давления.....	116 - 117		
Серии A, C, F и T, гидравлические соединители.....	118 - 119		
Серия HF, гидравлическое масло.....	120		
Серии A и AM, коллекторы.....	120		
Серии FZ, BFZ и XSC, фитинги.....	121		
Серии GF и GP, манометры и динамометры.....	122 - 123		
Серии G и H, манометры.....	124 - 125		
Серия T, контрольные манометры.....	126		
Серия DGR, цифровой манометр.....	127		
Серия GA45, узел манометра с адаптером.....	128		
Серии GA, NV и V, принадлежности для манометров.....	129		
Серия V, клапаны управления давлением и подачей.....	130 - 131		
<b>Гидравлические прессы</b>	<b>132 - 141</b>		
Гидравлические прессы - общие сведения.....	132 - 133		
Серии XLP и VLP, верстачные прессы и прессы для мастерских.....	134 - 135		
Серия BPR, прессы с подвижной станиной.....	136 - 137		
Серия A, C-образные и оправочные прессы.....	138 - 139		
Серии A, BSS, IPL, VB и VHJ, принадлежности для прессов.....	140		
Серия TM, тензометр.....	141		
Серия LH, динамометрические датчики.....	141		
<b>Съемники</b>	<b>142 - 155</b>		
Съемники - общие сведения.....	142 - 143		
Серия BHP, комплекты универсальных съемников.....	144		
Серия BHP, комплекты зажимных съемников.....	145		
Серия BHP, комплекты съемников-хоутов.....	146		
Серия BHP, съемники для демонтажа наружных и внутренних обоев подшипников.....	147		
Серия EP, механические зажимные съемники Posi Lock®.....	148 - 151		
Серия EPH, принадлежности для гидравлических съемников Posi Lock® с усилием 10 - 50 тонн.....	152 - 154		
Серия EPH, гидравлические зажимные съемники Posi Lock® с усилием 100 тонн.....	155		
<b>Инструменты</b>	<b>156 - 175</b>		
Гидравлические инструменты - общие сведения.....	156 - 157		
Серия MS, комплекты для технического обслуживания.....	158 - 161		
Серия SP, легкий гидравлический пробойник.....	162 - 163		
Серия SP, пробойник двойного действия с усилием 50 тонн.....	164 - 165		
Серия LW, гидравлический вертикальный подъемный клин.....	166		
Серия SOH, гидравлические подъемники.....	167		
Серия ER, усиленные транспортные тележки.....	168 - 169		
Серия CM, ящики для хранения промышленного инструмента.....	170		
Серии A и WR, цилиндры для клиновидных разжимов.....	171		
Серии WHC и WHR, гидравлические режущие головки.....	172		
Серия WMC, автономные гидравлические резакы.....	173		
Серия STB, трубогибочные комплекты.....	174 - 175		
<b>Инструменты для болтовых соединений и насосы</b>	<b>176 - 233</b>		
Болтовой инструмент - общие сведения.....	176 - 177		
Серия E, ручные мультипликаторы крутящего момента.....	178 - 179		
Серия S, гайковерты с квадратным хвостовиком.....	180 - 183		
Серии TSP, RTE и SRS, принадлежности к инструментам серии S.....	183		
Серия BSH, высокопрочные торцевые головки.....	184		
Серия W, низкопрофильные динамометрические гайковерты с шестигранной кассетой.....	186 - 195		
Серия W-SL, гайковерты с кассетами UltraSlim с двойным шестигранником.....	196 - 197		
Серия WCR, гайковерты с роликовой кассетой.....	198		
Серии TSP, WTE и WRP, принадлежности для гайковертов серии W.....	199		
Серия PTW, пневматические динамометрические гайковерты.....	200 - 201		
Серия ETW, электрические динамометрические гайковерты.....	202 - 203		
Принадлежности для гайковертов серий PTW и ETW.....	204		
Таблица выбора комбинаций гайковерта и насоса.....	206		
Серии PME и PMU, портативные электрические насосы для гайковертов.....	207		
Серия TQ, электрические насосы для гайковертов.....	208 - 209		
Серия ZU4T, электрические насосы для гайковертов.....	210 - 213		
Серия ZE, электрические насосы для гайковертов.....	214 - 215		
Серия PTA, компактный пневматический насос для гайковертов.....	216 - 217		
Серия ZUTP, электрический насос для болтового инструмента, 1500 бар.....	218-219		
Серии HT и V, шланги и соединители, 1500 бар.....	219		
Серия ZA4T, насосы с пневматическим приводом для гайковертов.....	220 - 223		
Серия ATP, пневматический насос 1500 бар.....	224		
Серия NC, гидравлические гайкорезы.....	225		
Серия NS, гидравлические гайкорезы.....	226 - 227		
Серия FS, гидравлические разжимы.....	228		
Серия FSH и FSM, клиновидные разжимы.....	229		
Серия ATM, инструменты для выравнивания соосности фланцев.....	230 - 231		
Серия FF, инструмент для механического восстановления поверхности ланцев QuickFace.....	232 - 233		
<b>Оборудование для подъема тяжелых грузов</b>	<b>234 - 258</b>		
Общие сведения.....	234 - 235		
Серия SFP, электрические насосы с разделенным потоком.....	236 - 237		
Серия EVO, системы синхронного подъема грузов.....	238 - 241		
Серия BLS, домкраты для ступенчатого подъема.....	242 - 243		
Серия JS, подъемные системы.....	244 - 245		
Серия HSL, тросовые домкраты для подъема тяжелых грузов.....	246 - 247		
Серия SHS, система синхронного позиционирования грузов SyncHoist.....	248 - 249		
Серия SHAS, автономные системы синхронного подъема SyncHoist, система синхронного подъема с беспроводным управлением.....	250 - 251		
Серии SL, SBL и MBL, гидравлические портальные краны.....	252 - 253		
Серия HSK, рельсовые системы перемещения.....	254 - 255		
Серия SPMT, самоходная модульная платформа.....	256		
Заказное оборудование для подъема тяжелых грузов.....	257 - 258		
<b>Желтые страницы</b>	<b>259 - 273</b>		
Желтые страницы - обзор.....	259		
Инструкции по технике безопасности.....	260 - 261		
Выбор насоса.....	262		
Таблица выбора.....	263		
Базовые конфигурации системы.....	264 - 265		
Основы гидравлики.....	266 - 267		
Таблицы пересчета.....	268		
Таблицы выбора скорости для цилиндров.....	269		
Информация о клапанах.....	270		
Типоразмеры шестигранных гаек и болтов.....	271		
Динамометрическая затяжка.....	272 - 273		
<b>О компании Enerpac и системе Enerpac Academy</b> .....	274 - 275		
<b>Международные представительства Enerpac</b> .....	276		

Страница(ы) ▼      Страница(ы) ▼      Страница(ы) ▼      Страница(ы) ▼


<b>A</b>	<b>E</b>
A5-A10 ..... 160	E ..... 178-179
A12 ..... 10	ELP ..... 168-169
A13-A28 ..... 160	EMB ..... 168
A29-A53 ..... 10	EP ..... 148-151
A64-A66 ..... 120	EPH ..... 152-155
A92 ..... 160, 171	EPP ..... 149, 151
A102 ..... 10	EPX ..... 151
A128-A192 ..... 160	ER ..... 168-169
A183 ..... 138	ES ..... 168-169
A185 ..... 138, 160	ETW ..... 202-204
A200R ..... 140	EVO ..... 238-241
A205-A220 ..... 138	<b>F</b>
A218-A305 ..... 160	F ..... 118-119
A310, A330 ..... 138	FF ..... 232-233
A530-A595 ..... 160	FH ..... 118-119
A604 ..... 118-119	FR ..... 118-119
A607 ..... 160	FRL ..... 201
A630 ..... 118-119	FS ..... 228
A650 ..... 160	FSB ..... 166, 229
AH ..... 118-119	FSH ..... 229
AM ..... 120	FSM ..... 229
AR ..... 118-119	FZ ..... 121
ATM ..... 230	<b>G</b>
ATP ..... 224	G ..... 124-125
AW ..... 10	GA ..... 128-129
<b>B</b>	GBJ ..... 57
B ..... 219	GF ..... 122-123
BAD ..... 31	GP ..... 122-123
BFZ ..... 121	<b>H</b>
BH ..... 219	H ..... 116-117, 125
BHP ..... 144-147	HA ..... 117
BLS ..... 242-243	HB ..... 117
BPR ..... 136-137	HC ..... 117
BR ..... 219	HF ..... 120
BRC ..... 24-25	HP ..... 27, 29
BRD ..... 30-31	HSK ..... 254-255
BRP ..... 24-25	HSL ..... 246-247
BSA ..... 123, 125	HT ..... 219
BSH ..... 184	<b>I</b>
BSS ..... 90, 102, 140	IPL ..... 140
BW ..... 219	<b>J</b>
BZ ..... 174-175	JBI ..... 10
<b>C</b>	JH ..... 52
C ..... 118-119	JS ..... 244-245
CAT ..... 10, 23, 39	<b>L</b>
..... 43, 47, 51	LH ..... 141
CATG ..... 13, 15, 19	LW ..... 166
..... 39, 47	<b>M</b>
CD ..... 119	MBL ..... 252-253
CFF ..... 119	MP ..... 70
CH ..... 119	MS ..... 158-161
CLL ..... 48-51	MSP ..... 163
CLP ..... 20-21	MZ ..... 158-161
CLRG ..... 44-47	<b>N</b>
CLS ..... 40-43	NC ..... 225
CLSG ..... 36-39	NS ..... 226-227
CM ..... 170	NV ..... 129
CMF ..... 119	
CR ..... 118-119	
CW ..... 160	
<b>D</b>	
DGR ..... 127	

<b>P</b>	<b>T</b>
P ..... 64-69, 71-73	T ..... 119, 126
P142AL ..... 54	TH ..... 119
P392AL ..... 54	THC ..... 206, 207, 213
P392FP ..... 71	..... 215, 216,
PA ..... 96-99	..... 220, 222
PAM ..... 97	THQ ..... 206-208, 213
PAMG ..... 98-99	..... 215, 216,
PATG ..... 98-99	..... 220, 222
PARG ..... 98-99	TM ..... 141
PC ..... 64, 66	TSP ..... 180, 183
PE ..... 78-81	..... 186, 199
PF25 ..... 92	TQ ..... 206, 208-209
PGM ..... 107	<b>V</b>
PL ..... 60-61	V ..... 54, 129-131
PM ..... 206-207	VA2 ..... 101
PR ..... 58-59	VB ..... 135, 140
PTA ..... 206, 216-217	VC ..... 112-113
PTW ..... 202-204	VE ..... 112-113
PU ..... 76-77	VHJ ..... 140
<b>R</b>	VLP ..... 134-135
RA ..... 11	VM ..... 111-113
RAC ..... 12-13	VMC ..... 111-113, 137
RACH ..... 16-17	<b>W</b>
RACL ..... 14-15	W ..... 186-197
RAR ..... 18-19	WC ..... 172-173
RB ..... 10	WCR ..... 198-199
RC ..... 6-9, 52-55	WHC, WHR ..... 172
RCH ..... 26-27	WMC ..... 173
RCS ..... 22-23	WR ..... 161, 171
RE ..... 10	WRP ..... 199
RFL ..... 97-101	WTE ..... 199
RR ..... 32-35	<b>X</b>
RRH ..... 28-29	XA ..... 53, 100-101
RSM ..... 22-23	XC ..... 53, 74-75
RTE ..... 183	XLK ..... 100
RWH ..... 144	XLP ..... 134-135
<b>S</b>	XPG ..... 100
S ..... 180-183	XSC ..... 74, 100, 121
SB ..... 166, 229	<b>Z</b>
SBL ..... 252-253	Z ..... 119
SBZ ..... 86, 92	ZA4 ..... 83, 102-103
..... 212, 222	ZA4T ..... 83, 206
SC ..... 52-53, 55	..... 220-223
SCH ..... 52-53, 55	ZCF ..... 86-87, 92-93
SCL ..... 53, 55	ZCP ..... 93
SDA ..... 182	ZE ..... 83, 90-95
SFP ..... 236-237	..... 206, 214-215
SHAS ..... 250-251	ZG ..... 104-106
SHS ..... 248-249	ZH ..... 87, 93, 212
SL ..... 252-253	ZLS ..... 86-87, 92-93
SOH ..... 167	ZP ..... 86-87, 92-93
SP ..... 162-165	ZU4 ..... 83-89
SPD ..... 163	..... 83, 206
SPK ..... 162	..... 210-213
SPMT ..... 256	ZUTP ..... 218-219
SRS ..... 55, 183	ZR ..... 86-87
STB ..... 174-175	..... 92-93, 222
STC ..... 172	<b>5</b>
STF ..... 228-229	11 - 45 ..... 72-73
STN ..... 225	72 - 83 ..... 72-73
STP ..... 163	
SWH ..... 180, 186, 196	
SWR ..... 55	



**Цилиндры и подъемное оборудование**

Стр. 4-61



**Насосы и распределительные клапаны управления**

Стр. 62-113



**Компоненты системы и клапаны управления**

Стр. 114-131



**Прессы**

Стр. 132-141



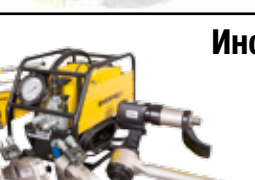
**Съемники**

Стр. 142-155



**Инструменты**

Стр. 156-175



**Инструменты для болтовых соединений**

Стр. 176-233



**Оборудование для подъема тяжелых грузов**

Стр. 234-258

# Компания мирового уровня

**П**олный спектр качественного высокомоощного оборудования для промышленного применения, доступность на региональном уровне, послепродажное обслуживание... вот что позволило компании Enerpac стать бесспорным мировым лидером по производству гидравлического оборудования высокого давления.

Сеть дистрибьюторов и сервисных центров Enerpac по всему миру поможет в поддержке и обслуживании своих продуктов, разработанных специально для повышения продуктивности Вашей промышленности, заботясь при этом о безопасности производства.

Имея более 150 специалистов по продажам и сеть сервисной и инженерной поддержки в 1 странах, Enerpac стала компанией, чью продукцию выбирают множество представителей таких отраслей, как строительство, энергетика, кораблестроение, строительство железнодорожных путей, а также горнодобывающей и нефтегазовой промышленности.

Постоянно разрабатывая новые технологии, Enerpac продолжает расширять предлагаемый спектр оборудования, помогающего экономить время и деньги, используя современнейшие материалы для повышения производительности.

Работая с Enerpac, Вы всегда можете быть уверены, что приобретаете наилучшее оборудование из существующего. Мы всегда будем удерживать лидерство

в разработке качественного высокомоощного оборудования для промышленного применения.



# 10 преимуществ Enerpac

- Высокотехнологичные конструкции
- Непревзойденная надежность
- Профессиональное обслуживание
- Опыт работы по всему миру
- Квалифицированная поддержка
- Доступность
- Качество
- Важная роль продукции в производстве
- Инновационные разработки
- Решения для многочисленных систем оборудования



## Качество во всем

Наша продукция тестируется по самым взыскательным стандартам. Эти высочайшие стандарты гарантируют, что оборудование будет соответствовать запросам всех рынков, на которых мы работаем, по качеству, цене и производительности.

## Всемирная сеть

Enerpac имеет сеть дистрибьюторов и сервисных центров более чем в 90 странах мира. Вы можете быть уверены, что получите необходимую поддержку нашего оборудования, где бы Вы ни находились.

## Превосходное знание рынка

Задача Enerpac – поддерживать превосходство на постоянно изменяющемся рынке. Поставляя столь обширный спектр оборудования тысячам наших дистрибьюторов, мы нуждаемся в экономических исследованиях, проводить которые под силу только лидеру рынка.



## Инновации как традиция

Мы имеем невероятно богатый опыт поиска новых решений для промышленных отраслей, на которые работаем. Мы были первыми, кто разработал ручной насос из композитных материалов, и первыми, кто предложил компьютеризированные подъемные системы. Среди наших последних инноваций - серия пневматических ножных насосов XA, предназначенных для облегчения работы оператора, с использованием уникальной XVARI® Technology, позволяющей плавно менять расход масла и точно измерять его для осуществления точного регулирования, а также полный спектр алюминиевых цилиндров, настолько же прочных, как и стальные, но имеющих преимущества алюминия, и насосы Z-серии... насосы, простые в обслуживании, которые были разработаны для работы без перегрева и с меньшим энергопотреблением.

Для удовлетворения спроса на высокие технологии в строительной отрасли, Enerpac продолжил развитие возможностей, так называемых Интегрированных Систем – Integrated Solutions. Эти возможности позволяют Вам управлять синхронизированным перемещением грузов при решении самых сложных задач.

**ENERPAC**   
POWERFUL SOLUTIONS. GLOBAL FORCE.

Гидравлические цилиндры Enerpac имеют сотни различных конфигураций. Какой бы ни была Ваша задача: подъем или удержание груза, изгиб и т.д., какие бы ни требовались размеры, усилие, ход штока, нужен ли Вы цилиндр одностороннего действия или двустороннего, будьте уверены: наши цилиндры подойдут для любых Ваших целей. Подъемные цилиндры Enerpac полностью отвечают стандарту ASME B30.1 (за исключением серии BRD).



#### ПОДШИПНИКИ ПО ТЕХНОЛОГИИ GR2

уникальная система подшипников GR2 защищает модели DUO серии RC с более длинным ходом штока за счет расположения вокруг уплотнения. Этот оригинальный дизайн также способствует более эффективному распределению боковой нагрузки, что повышает срок службы цилиндра и позволяет вам дольше оставаться в строю.

#### УЛУЧШЕННЫЙ ФИКСАТОР ОПОРНОЙ ГОЛОВКИ

Упрочненный фиксатор опорной головки защищает конец головки во время всех операций по подъему. Легко снимается для обеспечения доступа к крепежной резьбе опорной головки.

#### НОВЫЕ ЗАЩИТНЫЕ ПРИСПОСОБЛЕНИЯ

Благодаря эргономичной форме и текстуре защитное приспособление для резьбы легко устанавливается и снимается в перчатках или с использованием смазки.

#### ПРОСТОТА СБОРКИ И РАЗБОРКИ

Для упрощения техобслуживания доступ к креплениям можно получить с внешней стороны и всего лишь при помощи стандартных цеховых инструментов.

#### НОВАЯ СВЕРХПРОЧНАЯ ВОЗВРАТНАЯ ПРУЖИНА

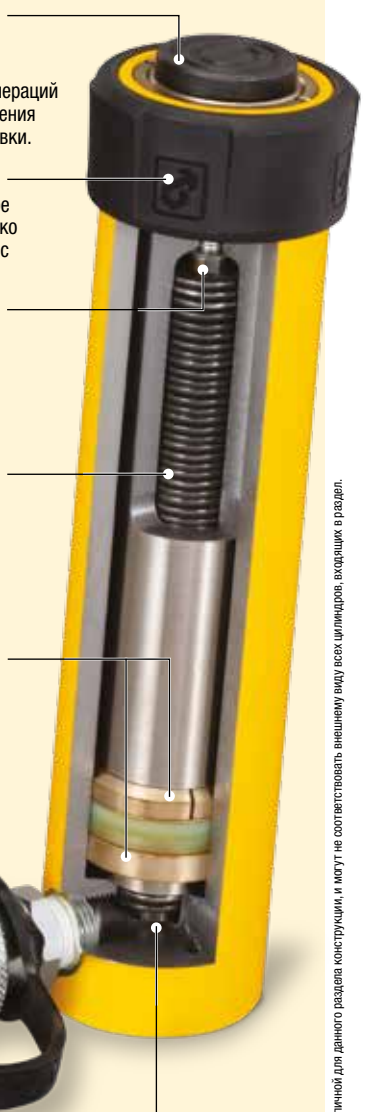
Предварительно натянутая возвратная пружина способствует улучшению и сокращению времени обратного хода.

#### НОВАЯ ОПОРНАЯ СИСТЕМА GR2

Конструкция GR2 окружает уплотнение моделей с увеличенным ходом штока и служит для продления срока эксплуатации и снижения рабочей нагрузки. Область опорной поверхности повышает сопротивляемость боковой нагрузке и значительно увеличивает срок службы цилиндра.

#### РЕЗЬБЫ И СОЕДИНИТЕЛЬНЫХ ЭЛЕМЕНТОВ

Пылезащитный колпачок соединительного элемента имеет новую форму и сделан из более гибкого материала, что облегчает его снятие и установку.

















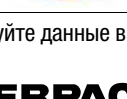
#### ПРОСТОТА СБОРКИ И РАЗБОРКИ

Для упрощения техобслуживания доступ к креплениям можно получить с внешней стороны и всего лишь при помощи стандартных цеховых инструментов.



Замечание: представленные рисунки представляют типичный для данного раздела конструкции, и могут не соответствовать внешнему виду всех цилиндров, входящих в раздел.

# Обзор раздела "Цилиндры и подъемное оборудование"

Нагрузка <sup>1)</sup> тонн (кН)	Диапазон ходов штока (мм)	Функции и тип цилиндров	Серии	Страница
<b>5 - 95</b> (45 - 933)	<b>16 - 362</b>	Цилиндры общего назначения, одностороннего действия (а также вспомогательные приспособления)	RC	 <b>6</b> ▶
<b>20 - 150</b> (229 - 1589)	<b>50 - 250</b>	Алюминиевые цилиндры, одностороннего действия со стопорной гайкой, полым штоком	RAC, RACL RACH	 <b>12</b> ▶
				<b>14</b> ▶
				<b>16</b> ▶
<b>20 - 150</b> (229 - 1589)	<b>50 - 250</b>	Алюминиевые цилиндры, двустороннего действия	RAR	 <b>18</b> ▶
<b>5 - 520</b> (45 - 5114)	<b>6 - 62</b>	Цилиндры малой и сверхмалой высоты, одностороннего действия	CLP RSM RCS	 <b>20</b> ▶
				<b>22</b> ▶
<b>2,5 - 50</b> (24 - 505)	<b>127 - 155</b>	Сгибающие цилиндры, одностороннего действия	BRC BRP	 <b>24</b> ▶
<b>13 - 145</b> (125 - 1429)	<b>8 - 258</b>	Цилиндры с полым штоком, одностороннего и двустороннего действия	RCH RRH	 <b>26</b> ▶
				<b>28</b> ▶
<b>4 - 23</b> (35 - 222)	<b>28 - 260</b>	Цилиндры высокой точности, двустороннего действия (включая монтажные приспособления)	BRD	 <b>30</b> ▶
<b>10 - 520</b> (101 - 5108)	<b>16 - 1219</b>	Цилиндры с увеличенным ходом штока, двустороннего действия	RR	 <b>32</b> ▶
<b>50 - 1000</b> (496 - 10260)	<b>50 - 300</b>	Высокотоннажные цилиндры со встроенным стопорным кольцом и уменьшенной высотой, одностороннего действия	CLSG CLS	 <b>36</b> ▶
				<b>40</b> ▶
<b>50 - 1000</b> (496 - 10260)	<b>50 - 300</b>	Высокотоннажные цилиндры, двустороннего действия и со стопорной гайкой	CLRG CLL	 <b>44</b> ▶
				<b>48</b> ▶
<b>5 - 95</b> (45 - 933)	<b>38 - 362</b>	Комплекты "цилиндр-насос" одностороннего действия	SC	 <b>52</b> ▶
<b>1 - 45</b> (8,9 - 435)	<b>11 - 156</b>	Инструменты для работы в экстремальных условиях Power Voh – Портативные комплекты инструментов	RC, P, V SC, SR, SW	 <b>54</b> ▶
				<b>55</b> ▶
<b>2 - 150</b> (20 - 1335)	<b>62 - 460</b>	Алюминиевые и стальные домкраты Винтовые домкраты	JH, JHA GBJ	 <b>56</b> ▶
				<b>57</b> ▶
<b>54 - 181</b> (533 - 1778)	<b>356 - 686</b>	Подъемный домкрат POW'R RISER®	PR	 <b>58</b> ▶
<b>181</b> (1778)	<b>356 - 622</b>	Система подъема грузов Pow'R-LOCK™	PL	 <b>60</b> ▶

<sup>1)</sup> Все значения, указанные в тоннах, служат исключительно для определения класса цилиндров. Для расчетов используйте данные в кН.

▼ Слева направо: RC-506, RC-50, RC-2510, RC-154, RC-10010, RC-55, RC-1010



- Опорная система GR2 поглощает боковые нагрузки, что предотвращает стирание деталей цилиндра
- Резьба на кольце, на штоке, а также монтажные отверстия на опоре позволяют легко установить цилиндр (в большинстве моделей)
- Предназначены для использования в любом положении
- Изготовлены из высокопрочного стального сплава
- Большинство моделей могут иметь никелированное покрытие (за подробностями обратитесь в Енерпас)
- Высокопрочная возвратная пружина
- Для защиты от коррозии покрыты эмалью печной сушки
- Соединительный элемент CR-400 и пылезащитный колпачок входят во все модели
- Грязесъемное кольцо очищает шток от загрязнений, тем самым увеличивается срок службы изделия.

▼ Установка для синхронного подъема 200-тонного нефтеперерабатывающего модуля с использованием 12 цилиндров RC2510.



## Цилиндр общего назначения, соответствующий всем производственным стандартам



### Опорные головки

Все цилиндры RC-серии снабжаются твердыми бороздчатыми опорными головками. Для получения информации о плавающих и плоских опорных головках обратитесь к странице о дополнительных приспособлениях к цилиндрам RC-серии.

Страница: 10



### Опорные плиты

При использовании цилиндров для подъема грузов возможно использование опорных плит позволяющих повысить устойчивость. Выпускаются для 10, 20 и 50-тонных цилиндров RC-серии.

Страница: 10



### Специальные приспособления

Для решения любых видов задач для 5, 10 и 25-тонных цилиндров выпускаются специальные приспособления.

Страница: 161

▼ Установочные приспособления для цилиндров RC-серии намного расширяют спектр возможных применений. Выпускаются для 10, 20 и 50-тонных цилиндров RC-серии.





# Цилиндры одностороннего действия общего назначения




## ПОДШИПНИКИ ПО ТЕХНОЛОГИИ GR2

уникальная система подшипников GR2 защищает модели DUO серии RC с более длинным ходом штока за счет расположения вокруг уплотнения. Этот оригинальный дизайн также способствует более эффективному

распределению боковой нагрузки, что повышает срок службы цилиндра и позволяет вам дольше оставаться в строю.

### ▼ ТАБЛИЦА БЫСТРОГО ВЫБОРА

Полную техническую информацию см. следующую страницу.

Цилиндр Нагрузка	Длина хода	Номер модели	Эффективная площадь цилиндра	Объем масла	Высота в сжатом состоянии	
тонны (кН)	(мм)		(см <sup>2</sup> )	(см <sup>3</sup> )	(мм)	(кг)
5 (45)	16	RC-50	6,5	10	41	1,0
	25	RC-51	6,5	16	110	1,0
	76	RC-53	6,5	50	165	1,5
	127	RC-55 *	6,5	83	215	1,9
	177	RC-57	6,5	115	273	2,4
	232	RC-59	6,5	151	323	2,8
10 (101)	26	RC-101	14,5	38	89	1,8
	54	RC-102 *	14,5	78	121	2,3
	105	RC-104	14,5	152	171	3,3
	156	RC-106 *	14,5	226	247	4,4
	203	RC-108	14,5	294	298	5,4
	257	RC-1010 *	14,5	373	349	6,4
	304	RC-1012	14,5	441	400	6,8
	356	RC-1014	14,5	516	450	8,2
15 (142)	25	RC-151	20,3	51	124	3,3
	51	RC-152	20,3	104	149	4,1
	101	RC-154 *	20,3	205	200	5,0
	152	RC-156 *	20,3	308	271	6,8
	203	RC-158	20,3	411	322	8,2
	254	RC-1510	20,3	516	373	9,5
	305	RC-1512	20,3	619	423	10,9
	356	RC-1514	20,3	723	474	11,8
25 (232)	26	RC-251	33,2	86	139	5,9
	50	RC-252 *	33,2	166	165	6,4
	102	RC-254 *	33,2	339	215	8,2
	158	RC-256 *	33,2	525	273	10,0
	210	RC-258	33,2	697	323	12,2
	261	RC-2510	33,2	867	374	14,1
	311	RC-2512	33,2	1033	425	16,3
	362	RC-2514 *	33,2	1202	476	17,7
30(295)	209	RC-308	42,1	880	387	18,1
50 (498)	51	RC-502	71,2	362	176	15,0
	101	RC-504	71,2	719	227	19,1
	159	RC-506 *	71,2	1131	282	23,1
	337	RC-5013	71,2	2399	460	37,6
75 (718)	156	RC-756	102,6	1601	285	29,5
	333	RC-7513	102,6	3417	492	59,0
95 (933)	168	RC-1006	133,3	2239	357	59,0
	260	RC-10010	133,3	3466	449	72,6

\* Доступен в составе комплекта. См. В замечании на этой странице.

## RC серия



Нагрузка:

**5 - 95 ТОНН**

Длина хода:

**16 - 362 мм**

Максимальное рабочее давление:

**700 бар**



### Безопасность – прежде всего Указанные

производителем рабочие пределы длины хода и нагрузки – это максимальные безопасные их величины. Мы настоятельно рекомендуем использовать не более 80% этих значений.

Страница: **260**



### Алюминиевые цилиндры малой массы

Если Вам требуется большее отношение возможной нагрузки к массе цилиндра, тогда то, что Вам нужно – это цилиндры RAC-серии.

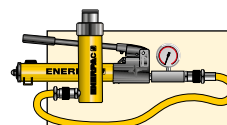
Страница: **13**



### Манометры

Сведите к минимуму риск перегрузки и будьте уверены, что Ваше оборудование будет долго и надежно служить Вам. Для получения информации по манометрам обратитесь к разделу Системные компоненты.

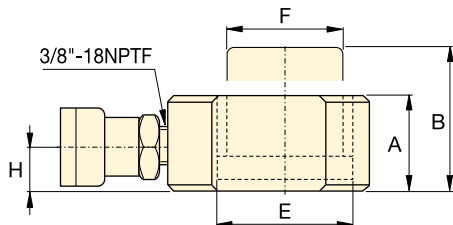
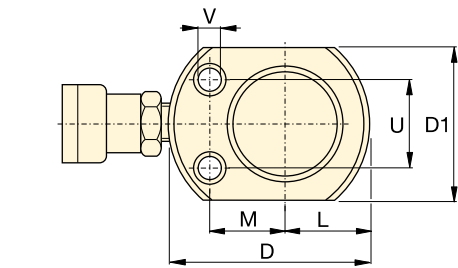
Страница: **114**



### Комплекты «цилиндр-насос»

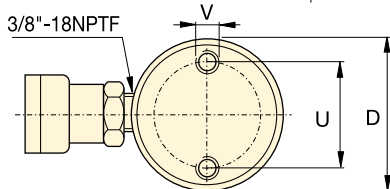
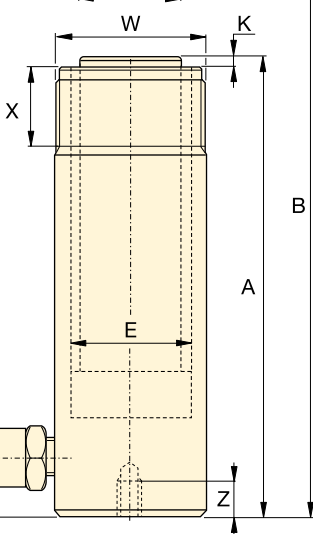
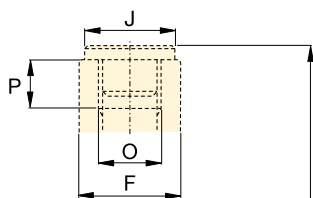
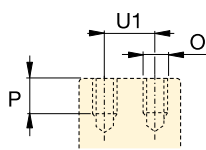
Все цилиндры, помеченные \*, для Вашего удобства выпускаются в составе комплектов (цилиндр, манометр, соединительные элементы, шланг, насос).

Страница: **52**

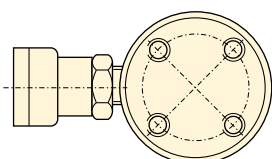


**RC-50**

Только  
**RC-101**  
(U1 = 19 мм)



**RC-51 - RC-5013**



**RC-1006, RC-10010**



### Таблица скоростей

Чтобы определить, с какой приблизительно скоростью работает цилиндр, обратитесь к таблице скоростей работы цилиндров в разделе "Желтые страницы".

Страница: **255**

◀ Полный выбор возможностей см. на предыдущей странице

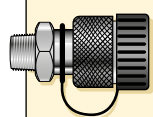
Нагрузка на цилиндр тонн (кН)	Длина хода (мм)	Номер модели	Эффективная площадь цилиндра (см <sup>2</sup> )	Объем масла (см <sup>3</sup> )	Высота в сжатом состоянии A (мм)	Высота в раздвинутом состоянии B (мм)	Внешний диа. D (мм)
5 (45)	16	RC-50 <sup>2)</sup>	6,5	10	41	57	58 <sup>3)</sup>
	25	RC-51	6,5	16	110	135	38
	76	RC-53	6,5	50	165	241	38
	127	RC-55 <sup>1)</sup>	6,5	83	215	342	38
	177	RC-57	6,5	115	273	450	38
232	RC-59	6,5	151	323	555	38	
10 (101)	26	RC-101 <sup>4)</sup>	14,5	38	89	115	57
	54	RC-102 <sup>1)</sup>	14,5	78	121	175	57
	105	RC-104	14,5	152	171	276	57
	156	RC-106 <sup>1)</sup>	14,5	226	247	403	57
	203	RC-108	14,5	294	298	501	57
	257	RC-1010 <sup>1)</sup>	14,5	373	349	606	57
	304	RC-1012	14,5	441	400	704	57
356	RC-1014	14,5	516	450	806	57	
15 (142)	25	RC-151	20,3	51	124	149	69
	51	RC-152	20,3	104	149	200	69
	101	RC-154 <sup>1)</sup>	20,3	205	200	301	69
	152	RC-156 <sup>1)</sup>	20,3	308	271	423	69
	203	RC-158	20,3	411	322	525	69
	254	RC-1510	20,3	516	373	627	69
	305	RC-1512	20,3	619	423	728	69
356	RC-1514	20,3	723	474	830	69	
25 (232)	26	RC-251	33,2	86	139	165	85
	50	RC-252 <sup>1)</sup>	33,2	166	165	215	85
	102	RC-254 <sup>1)</sup>	33,2	339	215	317	85
	158	RC-256 <sup>1)</sup>	33,2	525	273	431	85
	210	RC-258	33,2	697	323	533	85
	261	RC-2510	33,2	867	374	635	85
	311	RC-2512	33,2	1033	425	736	85
362	RC-2514 <sup>1)</sup>	33,2	1202	476	838	85	
30(295)	209	RC-308	42,1	880	387	596	101
50 (498)	51	RC-502	71,2	362	176	227	127
	101	RC-504	71,2	719	227	328	127
	159	RC-506 <sup>1)</sup>	71,2	1131	282	441	127
	337	RC-5013	71,2	2399	460	797	127
75 (718)	156	RC-756	102,6	1601	285	441	146
	333	RC-7513	102,6	3417	492	825	146
95 (933)	168	RC-1006	133,3	2239	357	525	177
	260	RC-10010	133,3	3466	449	709	177

\* Доступен в составе комплекта. См. В замечании на этой странице 7.

\*\* Цилиндр RC-50 оснащен несъемной бороздчатой опорной головкой и не имеет внешней резьбы.

\*\*\* D1 = 41 мм, L = 20 мм, M = 25 мм.

# Цилиндры одностороннего действия общего назначения



**Соединительная муфта входит в комплект!**

Во все модели включена соединительная муфта CR-400. Подходит ко всем шлангам серии НС.

шлангам серии НС.


Нагрузка:  
**5 - 95 тонн**

Длина хода:  
**16 - 362 мм**

Максимальное рабочее давление:  
**700 бар**

**RC**  
серия



Диаметр отверстия цилиндра E (мм)	Диаметр штока F (мм)	От основания до входного отверстия H (мм)	Диаметр опорной головки J (мм)	Выступ опорной головки над штоком K (мм)	Внутренняя резьба на штоке O	Длина резьбы на штоке P (мм)	Монтажные отверстия опоры (мм)			Резьба на корпусе W	Длина резьбы на корпусе X (мм)	 (кг)	Номер модели
							Межцентровое расст. болтов U	Резьба V	Глубина резьбы Z				
28,7	25,4	19	2)	2)	2)	2)	28	5,6 mm	—	—	—	1,0	RC-50 <sup>2)</sup>
28,7	25,4	19	25	6	3/4" - 16 UN	14	25	1/4" - 20 UN	14	1 1/2" - 16 UN	28	1,0	RC-51
28,7	25,4	19	25	6	3/4" - 16 UN	14	25	1/4" - 20 UN	14	1 1/2" - 16 UN	28	1,5	RC-53
28,7	25,4	19	25	6	3/4" - 16 UN	14	25	1/4" - 20 UN	14	1 1/2" - 16 UN	28	1,9	RC-55 <sup>1)</sup>
28,7	25,4	19	25	6	3/4" - 16 UN	16	25	1/4" - 20 UN	14	1 1/2" - 16 UN	28	2,4	RC-57
28,7	25,4	19	25	6	3/4" - 16 UN	16	25	1/4" - 20 UN	14	1 1/2" - 16 UN	28	2,8	RC-59
42,9	38,1	19	—	—	#10 - 24 UN	6	39	5/16" - 18 UN	12	2 1/4" - 14	26	1,8	RC-101 <sup>4)</sup>
42,9	38,1	19	35	6	1" - 8 UN	19	39	5/16" - 18 UN	12	2 1/4" - 14 UN	26	2,3	RC-102 <sup>1)</sup>
42,9	38,1	19	35	6	1" - 8 UN	19	39	5/16" - 18 UN	12	2 1/4" - 14 UN	26	3,3	RC-104
42,9	38,1	19	35	6	1" - 8 UN	19	39	5/16" - 18 UN	12	2 1/4" - 14 UN	26	4,4	RC-106 <sup>1)</sup>
42,9	38,1	19	35	6	1" - 8 UN	19	39	5/16" - 18 UN	12	2 1/4" - 14 UN	26	5,4	RC-108
42,9	38,1	19	35	6	1" - 8 UN	19	39	5/16" - 18 UN	12	2 1/4" - 14 UN	26	6,4	RC-1010 <sup>1)</sup>
42,9	38,1	19	35	6	1" - 8 UN	19	39	5/16" - 18 UN	12	2 1/4" - 14 UN	26	6,8	RC-1012
42,9	38,1	19	35	6	1" - 8 UN	19	39	5/16" - 18 UN	12	2 1/4" - 14 UN	26	8,2	RC-1014
50,8	41,4	19	38	9	1" - 8 UN	25	48	3/8" - 16 UN	12	2 3/4" - 16 UN	30	3,3	RC-151
50,8	41,4	19	38	9	1" - 8 UN	22	48	3/8" - 16 UN	12	2 3/4" - 16 UN	30	4,1	RC-152
50,8	41,4	19	38	9	1" - 8 UN	22	48	3/8" - 16 UN	12	2 3/4" - 16 UN	30	5,0	RC-154 <sup>1)</sup>
50,8	41,4	25	38	9	1" - 8 UN	25	48	3/8" - 16 UN	12	2 3/4" - 16 UN	30	6,8	RC-156 <sup>1)</sup>
50,8	41,4	25	38	9	1" - 8 UN	25	48	3/8" - 16 UN	12	2 3/4" - 16 UN	30	8,2	RC-158
50,8	41,4	25	38	9	1" - 8 UN	25	48	3/8" - 16 UN	12	2 3/4" - 16 UN	30	9,5	RC-1510
50,8	41,4	25	38	9	1" - 8 UN	25	48	3/8" - 16 UN	12	2 3/4" - 16 UN	30	10,9	RC-1512
50,8	41,4	25	38	9	1" - 8 UN	25	48	3/8" - 16 UN	12	2 3/4" - 16 UN	30	11,8	RC-1514
65,0	57,2	25	50	10	1 1/2" - 16 UN	25	58	1/2" - 13 UN	19	3 5/16" - 12 UN	49	5,9	RC-251
65,0	57,2	25	50	10	1 1/2" - 16 UN	25	58	1/2" - 13 UN	19	3 5/16" - 12 UN	49	6,4	RC-252 <sup>1)</sup>
65,0	57,2	25	50	10	1 1/2" - 16 UN	25	58	1/2" - 13 UN	19	3 5/16" - 12 UN	49	8,2	RC-254 <sup>1)</sup>
65,0	57,2	25	50	10	1 1/2" - 16 UN	25	58	1/2" - 13 UN	19	3 5/16" - 12 UN	49	10,0	RC-256 <sup>1)</sup>
65,0	57,2	25	50	10	1 1/2" - 16 UN	25	58	1/2" - 13 UN	19	3 5/16" - 12 UN	49	12,2	RC-258
65,0	57,2	25	50	10	1 1/2" - 16 UN	25	58	1/2" - 13 UN	19	3 5/16" - 12 UN	49	14,1	RC-2510
65,0	57,2	25	50	10	1 1/2" - 16 UN	25	58	1/2" - 13 UN	19	3 5/16" - 12 UN	49	16,3	RC-2512
65,0	57,2	25	50	10	1 1/2" - 16 UN	25	58	1/2" - 13 UN	19	3 5/16" - 12 UN	49	17,7	RC-2514 <sup>1)</sup>
73,2	57,2	57	50	10	1 1/2" - 16 UN	25	—	—	—	3 5/16" - 12 UN	49	18,1	RC-308
95,2	79,5	33	71	2	—	—	95	1/2" - 13 UN	19	5" - 12 UN	55	15,0	RC-502
95,2	79,5	33	71	2	—	—	95	1/2" - 13 UN	19	5" - 12 UN	55	19,1	RC-504
95,2	79,5	35	71	2	—	—	95	1/2" - 13 UN	19	5" - 12 UN	55	23,1	RC-506 <sup>1)</sup>
95,2	79,5	35	71	2	—	—	95	1/2" - 13 UN	19	5" - 12 UN	55	37,6	RC-5013
114,3	95,2	30	71	5	—	—	—	—	—	5 3/4" - 12 UN	44	29,5	RC-756
114,3	95,2	30	71	5	—	—	—	—	—	5 3/4" - 12 UN	44	59,0	RC-7513
130,3	104,9	41	71	2	—	—	140	3/4" - 10 UN	25	6 7/8" - 12 UN	44	59,0	RC-1006
130,3	104,9	41	71	2	—	—	140	3/4" - 10 UN	25	6 7/8" - 12 UN	44	72,6	RC-10010

## ▼ ТАБЛИЦА БЫСТРОГО ВЫБОРА

Для цилиндров с нагрузкой	Опорные головки			Опорные плиты	Монтажный блок	Проушины	
	Плоские	Бороздчатые <sup>1)</sup>	Плавающие			На основание <sup>4)</sup>	На шток
тонн (кН)							
5 (45)	A-53F <sup>2)</sup>	A-53G <sup>2)</sup>	–	–	RB-5 <sup>2)</sup> , AW-51 <sup>2)</sup> , AW-53 <sup>2)</sup>	REB-5 <sup>2)</sup>	REP-5 <sup>2)</sup>
10 (101)	A-12 <sup>3)</sup> , A-102F <sup>3)</sup>	A-102G <sup>3)</sup>	CAT-10 <sup>3)</sup>	JB1-10	RB-10, AW-102	REB-10	REP-10 <sup>3)</sup>
15 (142)	–	A-152G	CAT-10	–	RB-15	REB-15	REP-10
25 (232)	A-29 <sup>5)</sup>	A-252G	CAT-50	JB1-25	RB-25	REB-25	REP-25
30 (295)	A-29 <sup>5)</sup>	A-252G	CAT-50	–	RB-25	–	REP-25
50 (498)	–	–	CAT-100	JB1-50	–	–	–
75 (718)	–	–	CAT-100	–	–	–	–
95 (933)	–	–	CAT-100	–	–	–	–

<sup>1)</sup> В комплекте с 5-30-тонными цилиндрами RC-серии <sup>2)</sup> Кроме RC-50 <sup>3)</sup> Кроме RC-101 <sup>4)</sup> Монтажные болты включены в комплект. <sup>5)</sup> Используется с комплектами для сгибания.

## ▼ ТАБЛИЦЫ РАЗМЕРОВ

Номер модели	Размеры опорные головки (мм)			A-53F, A-102F	A-12, A-29	Номер модели	Размеры плавающих упорных головок (мм)			
	A	B	C				A	B	C	
	Плоские						Плавающие			
A-53F	25	6	17			CAT-10	35	20	22	
A-102F	35	6	22			CAT-50	50	23	35	
A-12	51	48	1"–8 UNC							
A-29	51	48	1½"–16 UNC							
	Размеры						Плавающие			
A-53G	25	6	17			CAT-100	71	24	–	
A-102G	35	6	22							
A-152G	38	9	22							
A-252G	50	9	35							

Номер модели	бороздчатые опорных плит (мм)						
	A	B	C	D	E		
JB1-10	228	228	135	58	20		
JB1-25	279	279	140	86	26		
JB1-50	304	15	95	131	31		

Номер модели	Размеры монтажных блоков (мм)											
	A	B	C	D	E	F	G	H				
RB-5	1½"–16UN	88	76	–	25	–	–	–				
AW-51	1½"–16UN	70	59	10	24	54	1¼"–16 UN	41				
AW-53	1½"–16UN	72	7	7	19	57	1¼"–20 UN	10				
RB-10	2¼"–14UN	114	88	–	25	–	–	–				
AW-102	2¼"–14UN	100	82	16	30	76	7/16"–20 UN	58				
RB-15	2¾"–16UN	101	114	–	38	–	–	–				
RB-25	3½"–16UN	127	165	–	50	–	–	–				

Тип	Номер модели	Размеры проушин (мм)						Установочная длина* (мм)		
		A	B	C	D	E	F			
На основание <sup>4)</sup>	REB-5	44	47	14	16	16	25	60,2		
	REB-10	63	66	25	22	25	35	78,0		
	REB-15	76	66	25	22	25	35	78,0		
	REB-25	95	79	38	31	31	41	87,6		
На шток	REP-5	28	45	14	16	16	19	–		
	REP-10	42	61	25	22	25	28	–		
	REP-25	57	71	38	31	31	35	–		

<sup>4)</sup> Монтажные болты включены.

\* Установочная длина - с установкой соединений на проушине REB и REP. Добавьте высоту цилиндра в сжатом состоянии.

# Алюминиевые цилиндры малого веса Enerpac

▼ Слева направо: RAC, RACL, RACH, RAR



- Имеют малый вес для легкого переноса и установки, высокое отношение максимальной нагрузки к весу
- Коррозиестойкая конструкция, алюминий всегда был материалом, подходящим для использования в неблагоприятных условиях
- Композитные покрытия на всех подвижных частях гарантируют полное отсутствие контактов металла с металлом для увеличения срока службы.



## RA серия

Нагрузка:  
**20 - 150 тонн**

Длина хода:  
**50 - 250 мм**

Максимальное рабочее давление:  
**700 бар**



**Безопасность – прежде всего**  
Указанные производителем рабочие пределы длины хода и нагрузки – это максимальные безопасные их величины. Мы настоятельно рекомендуем использовать не более 80% этих значений.

Страница: 260



### Алюминий и сталь

Являясь решением с самой низкой массы, алюминиевые цилиндры имеют ряд ограничений, связанных со свойствами материала. Они отличаются от стали меньшим сроком службы. Алюминиевые цилиндры НЕ должны использоваться для многократно повторяющихся операций, например, в производстве.

Алюминиевые цилиндры от Enerpac рассчитаны на 5000 циклов при рекомендуемом давлении. **Этот предел не должен превышать.** При обыкновенном подъеме грузов и решении большинства задач по ремонту этого должно хватить на очень длительный срок.



### Стальная опорная плита

Стальная опорная плита защищает цилиндр от повреждений, поэтому снимать ее запрещается.

Опорные отверстия в этом алюминиевом цилиндре предназначены для крепления опорной плиты. **Они не рассчитаны на рабочее усилие цилиндра.**

Запрещается использовать опорные отверстия цилиндра для крепления к нему каких-либо устройств.

▼ Слева направо: RAC-5010, RAC-15010, RAC-304, RAC-208



## Минимальная масса для максимальной мобильности



### Опорные головки

Все цилиндры RAC-серии снабжены съемными твердыми стальными опорными головками. Плавающие опорные головки на следующей странице.

Страница: 13



### Компактные ручные насосы

Композитные ручные насосы малой массы от Enerpac P-392 или P-802 составляют оптимальный легкий комплект.

Страница: 64

- Композитные покрытия предотвращают контакты металла с металлом для увеличения срока службы и компенсируют боковую нагрузку до 10%
- Твердое покрытие на всех поверхностях противостоит повреждениям
- Ручки на всех моделях
- Стальная опорная пластина и опорная головка для защиты от повреждений, вызываемых нагрузкой
- Стопорное кольцо предотвращает перемещение штока более, чем на допустимую длину, и способно выдержать полную нагрузку цилиндра
- Высокопрочная возвратная пружина для быстрого возврата
- Соединительная муфта CR-400 и пылезащитный колпачок входят во все модели
- Все цилиндры соответствуют стандартам ASME B-30.1 и ISO 10100.



◀ Уникальные цилиндры RA-серии от Enerpac, малой массы, полностью сделанные из алюминиевого сплава – эти цилиндры RAC-506 идеально подошли для установки элементов тоннелей на дне рек. (строительство линий высокоскоростного ж/д сообщения в Голландии).

Цилиндр Нагрузка @ 700 бар тонн (кН)	Длина хода (мм)	Номер модели	Эффек- тивная площадь цилиндра (см <sup>2</sup> )
20 (218)	50	RAC-202	31,2
	100	RAC-204	31,2
	150	RAC-206	31,2
	200	RAC-208	31,2
	250	RAC-2010	31,2
30 (309)	50	RAC-302	44,2
	100	RAC-304	44,2
	150	RAC-306	44,2
	200	RAC-308	44,2
	250	RAC-3010	44,2
50 (496)	50	RAC-502	70,9
	100	RAC-504	70,9
	150	RAC-506	70,9
	200	RAC-508	70,9
	250	RAC-5010	70,9
100 (1002)	50	RAC-1002	143,1
	100	RAC-1004	143,1
	150	RAC-1006	143,1
	200	RAC-1008	143,1
	250	RAC-10010	143,1
150 (1589)	50	RAC-1502	227,0
	100	RAC-1504	227,0
	150	RAC-1506	227,0
	200	RAC-1508	227,0
	250	RAC-15010	227,0

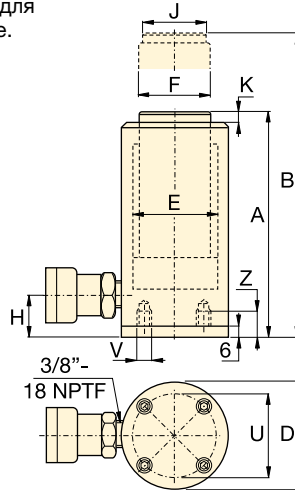
# Алюминиевые цилиндры одностороннего действия

Размеры опциональных наклонных опорных головок (мм)				
Цилиндр модель / нагрузка тонн	Номер мод. плавающей опорной головки *	Диаметр плавающей опорной головки J1	Выступ опорной головки над штоком K1	
RAC-50	CATG-50	50	24	
RAC-100	CATG-150	91	31	
RAC-150	CATG-200	118	35	

\* Плавающие опорные головки предлагаются только для оборудования с грузоподъемностью 50 тонн и выше.

Монтажные отверстия на стальной опорной пластине			
Цилиндр модель / нагрузка тонн	Межцентр. расстоян. болтов U (мм)	Резьба V (мм)	Глубина резьбы <sup>1)</sup> Z (мм)
RAC-20	70	M6	12
RAC-30	80	M6	12
RAC-50	110	M6	12
RAC-100	150	M10	12
RAC-150	200	M10	12

<sup>1)</sup> Включая толщину опорной пластины, составляющую 6 мм. и



**RAC**  
серия



Нагрузка:  
**20 - 150 тонн**

Длина хода:  
**50 - 250 мм**

Максимальное рабочее давление:  
**700 бар**

Объем масла (см <sup>3</sup> )	Высота в сжатом состоянии A (мм)	Высота в раздвинутом состоянии B (мм)	Наружный диаметр D (мм)	Диаметр отверстия цилиндра E (мм)	Диаметр штока F (мм)	Диаметр штока от основания до входного отверстия H (мм)	Диаметр опорной головки J (мм)	Выступ опорной головки над штоком K (мм)	(кг)	Номер модели
156	174	224	85	63	50	27	40	3	3,6	RAC-202
312	224	324	85	63	50	27	40	3	4,1	RAC-204
468	274	424	85	63	50	27	40	3	4,6	RAC-206
624	324	524	85	63	50	27	40	3	5,1	RAC-208
780	374	624	85	63	50	27	40	3	5,6	RAC-2010
221	181	231	100	75	60	32	40	3	4,5	RAC-302
442	231	331	100	75	60	32	40	3	5,2	RAC-304
663	281	431	100	75	60	32	40	3	5,9	RAC-306
884	331	531	100	75	60	32	40	3	6,6	RAC-308
1105	381	631	100	75	60	32	40	3	7,3	RAC-3010
354	186	236	130	95	80	30	50	3	8,5	RAC-502
709	236	336	130	95	80	30	50	3	9,8	RAC-504
1063	286	436	130	95	80	30	50	3	11,1	RAC-506
1417	336	536	130	95	80	30	50	3	12,4	RAC-508
1771	386	636	130	95	80	30	50	3	13,7	RAC-5010
715	221	271	180	135	110	46	94	3	17,3	RAC-1002
1431	271	371	180	135	110	46	94	3	19,6	RAC-1004
2147	321	471	180	135	110	46	94	3	21,9	RAC-1006
2863	371	571	180	135	110	46	94	3	24,2	RAC-1008
3578	421	671	180	135	110	46	94	3	26,5	RAC-10010
1135	243	293	230	170	140	51	113	3	25,3	RAC-1502
2270	293	393	230	170	140	51	113	3	29,3	RAC-1504
3405	343	493	230	170	140	51	113	3	33,3	RAC-1506
4540	393	593	230	170	140	51	113	3	37,3	RAC-1508
5675	443	693	230	170	140	51	113	3	41,3	RAC-15010

▼ Слева направо: RACL-1006, RACL-504, RACL-5010



- Алюминиевая стопорная гайка позволяет удерживать грузы длительное время
- Твердое опорное кольцо увеличивает срок службы и компенсирует боковую нагрузку до 5%
- Твердое покрытие на всех поверхностях противостоит повреждениям
- Композитные направляющие повышают срок службы цилиндра и сопротивление боковой нагрузке
- Ручки на всех моделях
- Стальная опорная пластина и опорная головка для защиты от повреждений, вызываемых нагрузкой
- Стопорное кольцо предотвращает перемещение штока более, чем на допустимую длину, и способно выдержать полную нагрузку цилиндра
- Высокопрочная возвратная пружина для быстрого возврата
- Соединительная муфта CR-400 и пылезащитный колпачок входят во все модели
- Все цилиндры соответствуют стандартам ASME B-30.1 и IISO 10100.



◀ Переносной цилиндр RACL-1506 со стопорной гайкой, используемый для удержания груза во время заливания эпоксидной смолы при укреплении моста.



### Опорные головки

Все цилиндры RACL-серии снабжены съемными твердыми стальными опорными головками. Плавающие опорные головки на следующей странице.

Страница: 15



### Шланги

Енерпас предлагает полный набор высококачественных гидравлических шлангов. Чтобы Ваша система была полностью интегрирована, используйте

только шланги Енерпас.

Страница: 116

Нагрузка на цилиндр @ 700 бар	Длина хода	Номер модели	Эффективная площадь цилиндра
тонн (кН)	(мм)		(см <sup>2</sup> )
20 (218)	50	RACL-202	31,2
	100	RACL-204	31,2
	150	RACL-206	31,2
	200	RACL-208	31,2
	250	RACL-2010	31,2
30 (309)	50	RACL-302	44,2
	100	RACL-304	44,2
	150	RACL-306	44,2
	200	RACL-308	44,2
	250	RACL-3010	44,2
50 (496)	50	RACL-502	70,9
	100	RACL-504	70,9
	150	RACL-506	70,9
	200	RACL-508	70,9
	250	RACL-5010	70,9
100 (1002)	50	RACL-1002	143,1
	100	RACL-1004	143,1
	150	RACL-1006	143,1
	200	RACL-1008	143,1
	250	RACL-10010	143,1
150 (1589)	50	RACL-1502	227,0
	100	RACL-1504	227,0
	150	RACL-1506	227,0
	200	RACL-1508	227,0
	250	RACL-15010	227,0



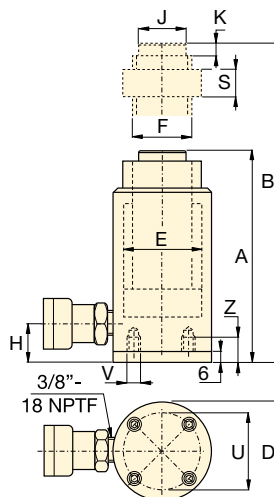
# Алюминиевые цилиндры одностороннего действия со

Размеры опциональных наклонных опорных головок (мм)				
Цилиндр модель / нагрузка тонн	Номер мод. плавающей опорной головки *	Диаметр плавающей опорной головки J1	Выступ опорной головки над штоком K1	
RACL-50	CATG-50	50	24	
RACL-100	CATG-150	91	31	
RACL-150	CATG-200	118	35	

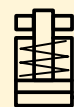
\* Плавающие опорные головки предлагаются только для оборудования с грузоподъемностью 50 тонн и выше.

Монтажные отверстия на стальной опорной пластине			
Цилиндр модель / нагрузка тонны	Межцентр. расстоян. болтов U (мм)	Резьба V (мм)	Глубина резьбы <sup>1)</sup> Z (мм)
RACL-20	70	M6	12
RACL-30	80	M6	12
RACL-50	110	M6	12
RACL-100	150	M10	12
RACL-150	200	M10	12

<sup>1)</sup> Включая толщину опорной пластины, составляющую 6 мм. и



**RACL**  
серия



Нагрузка:  
**20 - 150 тонн**

Длина хода:  
**50 - 250 мм**

Максимальное рабочее давление:  
**700 бар**

Объем масла (см <sup>3</sup> )	Высота в сжатом состоянии A (мм)	Высота в раздвинутом состоянии B (мм)	Наружный диаметр D (мм)	Диаметр отверстия цилиндра E (мм)	Диаметр штока (с резьбой) F (мм)	От основания до входного отверстия H (мм)	Диаметр опорной головки J (мм)	Выступ опорной головки над штоком K (мм)	Высота стопорной гайки S (мм)	 (кг)	Номер модели
156	224	274	85	63	Tr 55 x 4	27	40	3	50	4,0	RACL-202
312	274	374	85	63	Tr 55 x 4	27	40	3	50	4,6	RACL-204
468	324	474	85	63	Tr 55 x 4	27	40	3	50	5,2	RACL-206
624	374	574	85	63	Tr 55 x 4	27	40	3	50	5,8	RACL-208
780	424	674	85	63	Tr 55 x 4	27	40	3	50	6,4	RACL-2010
221	231	281	100	75	Tr 60 x 4	33	40	3	50	5,4	RACL-302
442	281	381	100	75	Tr 60 x 4	33	40	3	50	6,1	RACL-304
663	331	481	100	75	Tr 60 x 4	33	40	3	50	6,8	RACL-306
883	381	581	100	75	Tr 60 x 4	33	40	3	50	7,5	RACL-308
1105	431	681	100	75	Tr 60 x 4	33	40	3	50	8,2	RACL-3010
354	236	286	130	95	Tr 80 x 4	30	50	3	50	9,3	RACL-502
709	286	386	130	95	Tr 80 x 4	30	50	3	50	10,6	RACL-504
1063	336	486	130	95	Tr 80 x 4	30	50	3	50	11,9	RACL-506
1417	386	586	130	95	Tr 80 x 4	30	50	3	50	13,2	RACL-508
1771	436	686	130	95	Tr 80 x 4	30	50	3	50	14,5	RACL-5010
716	296	346	180	135	Tr 110 x 6	46	94	3	75	21,9	RACL-1002
1431	346	446	180	135	Tr 110 x 6	46	94	3	75	24,2	RACL-1004
2147	396	546	180	135	Tr 110 x 6	46	94	3	75	26,5	RACL-1006
2863	446	646	180	135	Tr 110 x 6	46	94	3	75	28,8	RACL-1008
3578	496	746	180	135	Tr 110 x 6	46	94	3	75	31,1	RACL-10010
1135	323	373	230	170	Tr 140 x 6	51	113	3	80	32,2	RACL-1502
2270	373	473	230	170	Tr 140 x 6	51	113	3	80	36,2	RACL-1504
3405	423	573	230	170	Tr 140 x 6	51	113	3	80	40,2	RACL-1506
4540	473	673	230	170	Tr 140 x 6	51	113	3	80	44,2	RACL-1508
5675	523	773	230	170	Tr 140 x 6	51	113	3	80	48,2	RACL-15010

▼ Слева направо: RACH-1504, RACH-15010, RACH-206, RACH-306



## Легкое решение для тестирований и натяжения



### Опорные головки

Все цилиндры RACH-серии снабжены съемными твердыми стальными опорными головками.



### Компактные ручные насосы

Композитные ручные насосы малой массы от Енерпас Р-392 или Р-802 составляют оптимальный легкий комплект.

Страница: 62

- Конструкция полого штока позволяет прикладывать как стягивающее, так и растягивающее усилие
- Композитные направляющие повышают срок службы цилиндра и сопротивление боковой нагрузке
- Твердое покрытие на всех поверхностях противостоит повреждениям
- Подвижная центральная трубка продлевает срок службы
- Ручки на всех моделях
- Стальная опорная пластина и опорная головка для защиты от повреждений, вызываемых нагрузкой
- Стопорное кольцо предотвращает перемещение штока более, чем на допустимую длину, и способно выдержать полную нагрузку цилиндра
- Высокопрочная возвратная пружина для быстрого возврата.



◀ RACH-306 с ручным насосом Р-392 используется для извлечения закорродированных осей из мусороборочной машины.

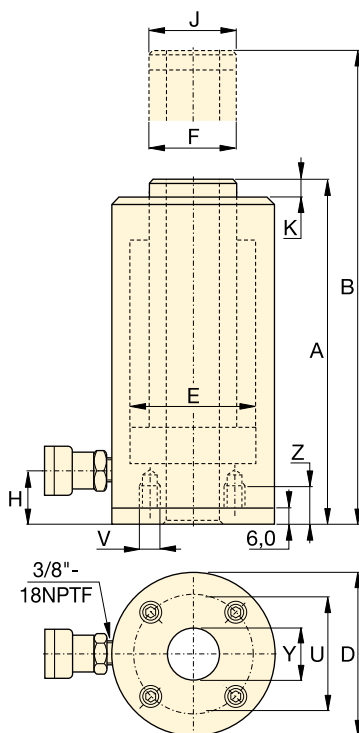
Нагрузка на цилиндр @ 700 бар тонн (кН)	Длина хода (мм)	Номер модели	Эффективная площадь цилиндра (см <sup>2</sup> )
20 (229)	50	RACH-202	32,7
	100	RACH-204	32,7
	150	RACH-206	32,7
	200	RACH-208	32,7
	250	RACH-2010	32,7
30 (358)	50	RACH-302	51,1
	100	RACH-304	51,1
	150	RACH-306	51,1
	200	RACH-308	51,1
	250	RACH-3010	51,1
60 (596)	50	RACH-602	84,7
	100	RACH-604	84,7
	150	RACH-606	84,7
	200	RACH-608	84,7
	250	RACH-6010	84,7
100 (1157)	50	RACH-1002	164,6
	100	RACH-1004	164,6
	150	RACH-1006	164,6
	200	RACH-1008	164,6
	250	RACH-10010	164,6
150 (1588)	50	RACH-1502	225,8
	100	RACH-1504	225,8
	150	RACH-1506	225,8
	200	RACH-1508	225,8
	250	RACH-15010	225,8

# Алюминиевые цилиндры одностороннего действия с полым штоком

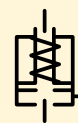
Монтажные отверстия на стальной опорной пластине

Цилиндр модель / нагрузка тонн	Межцентр. расстоян. болтов U (мм)	Резьба V (мм)	Глубина резьбы <sup>1)</sup> Z (мм)
RACH-20	80	M6	12
RACH-30	110	M6	12
RACH-60	160	M6	12
RACH-100	220	M10	12
RACH-150	245	M10	12

<sup>1)</sup> Включая толщину опорной пластины, составляющую 6 мм. и



**RACH**  
серия



Нагрузка:

**20 - 150 тонн**

Длина хода:

**50 - 250 мм**

Диаметр центральной отверстия:

**27 - 79 мм**

Максимальное рабочее давление:

**700 бар**

Объем масла (см <sup>3</sup> )	Высота в сжатом состоянии A (мм)	Высота в раздвинутом состоянии B (мм)	Наружный диаметр D (мм)	Диаметр отверстия цилиндра E (мм)	Диаметр штока F (мм)	От основания до входного отверстия H (мм)	Диаметр опорной головки J (мм)	Выступ опорной головки над штоком K (мм)	Диаметр центральной отверстия Y (мм)	Масса (кг)	Номер модели
164	188	238	100	75	55	29	55	10	27	5,2	RACH-202
327	251	351	100	75	55	29	55	10	27	6,1	RACH-204
491	315	465	100	75	55	29	55	10	27	7,1	RACH-206
654	378	578	100	75	55	29	55	10	27	8,0	RACH-208
818	442	692	100	75	55	29	55	10	27	9,0	RACH-2010
256	208	258	130	95	70	29	70	10	34	8,0	RACH-302
511	267	367	130	95	70	29	70	10	34	9,5	RACH-304
766	333	483	130	95	70	29	70	10	34	11,2	RACH-306
1022	395	595	130	95	70	29	70	10	34	12,9	RACH-308
1277	458	708	130	95	70	29	70	10	34	14,5	RACH-3010
423	251	301	180	130	100	61	100	12	54	16,2	RACH-602
847	315	415	180	130	100	61	100	12	54	19,5	RACH-604
1270	380	530	180	130	100	61	100	12	54	25,6	RACH-606
1694	445	645	180	130	100	61	100	12	54	26,0	RACH-608
2117	510	760	180	130	100	61	100	12	54	29,6	RACH-6010
823	258	308	250	185	145	61	145	14	79	33,8	RACH-1002
1646	325	425	250	185	145	61	145	14	79	39,8	RACH-1004
2487	391	541	250	185	145	61	145	14	79	46,2	RACH-1006
3291	459	659	250	185	145	61	145	14	79	52,2	RACH-1008
4114	527	777	250	185	145	61	145	14	79	58,8	RACH-10010
1129	280	330	275	205	150	61	145	14	79	48,9	RACH-1502
2258	360	460	275	205	150	61	145	14	79	55,7	RACH-1504
3387	430	580	275	205	150	61	145	14	79	63,0	RACH-1506
4517	500	700	275	205	150	61	145	14	79	70,1	RACH-1508
5646	570	820	275	205	150	61	145	14	79	77,2	RACH-15010

▼ Слева направо: RAR-5010, RAR-308, RAR-204



### Опорные головки

Все цилиндры RAR-серии снабжены съемными твердыми стальными опорными головками. Плавающие опорные головки на следующей странице.

Страница: **19**



### Шланги

Енерпас предлагает полный набор высококачественных гидравлических шлангов. Чтобы Ваша система была полностью интегрирована, используйте только шланги Енерпас.

Страница: **116**

- Быстрый возврат, не зависящий от длины шлангов и потерь в системе
- Композитные направляющие повышают срок службы цилиндра и сопротивление боковой нагрузке
- Твердое покрытие на всех поверхностях противостоит повреждениям
- Ручки на всех моделях
- Стальная опорная пластина и опорная головка для защиты от повреждений, вызываемых нагрузкой
- Стопорное кольцо предотвращает перемещение штока более, чем на допустимую длину, и способно выдержать полную нагрузку цилиндра
- Встроенный предохранительный клапан предотвращает случайное повышение давления выше допустимого максимума.

▼ RAR-506 легко помещается под бульдозером при ремонте рамы.



Нагрузка на цилиндр @ 700 бар тонны	Длина хода (мм)	Номер модели	Макс. нагрузка на цилиндр (кН)		Эффективная площадь цилиндра (см <sup>2</sup> )		Объем масла (см <sup>3</sup> )	
			Выдвиг.	Возврат	Выдвиг.	Возврат	Выдвиг.	Возврат
20	50	RAR-202	218	130	31,2	18,6	156	93
	100	RAR-204	218	130	31,2	18,6	312	186
	150	RAR-206	218	130	31,2	18,6	468	279
	200	RAR-208	218	130	31,2	18,6	624	372
	250	RAR-2010	218	130	31,2	18,6	780	465
30	50	RAR-302	309	179	44,2	24,5	221	123
	100	RAR-304	309	179	44,2	24,5	442	245
	150	RAR-306	309	179	44,2	24,5	663	368
	200	RAR-308	309	179	44,2	24,5	884	490
	250	RAR-3010	309	179	44,2	24,5	1105	613
50	50	RAR-502	496	187	70,9	26,7	354	134
	100	RAR-504	496	187	70,9	26,7	709	267
	150	RAR-506	496	187	70,9	26,7	1063	401
	200	RAR-508	496	187	70,9	26,7	1417	534
	250	RAR-5010	496	187	70,9	26,7	1771	668
100	50	RAR-1002	1002	557	143,1	79,5	715	398
	100	RAR-1004	1002	557	143,1	79,5	1431	795
	150	RAR-1006	1002	557	143,1	79,5	2147	1193
	200	RAR-1008	1002	557	143,1	79,5	2863	1590
	250	RAR-10010	1002	557	143,1	79,5	3578	1988
150	50	RAR-1502	1589	924	227,0	132,0	1135	660
	100	RAR-1504	1589	924	227,0	132,0	2270	1320
	150	RAR-1506	1589	924	227,0	132,0	3405	1980
	200	RAR-1508	1589	924	227,0	132,0	4540	2640
	250	RAR-15010	1589	924	227,0	132,0	5675	3300

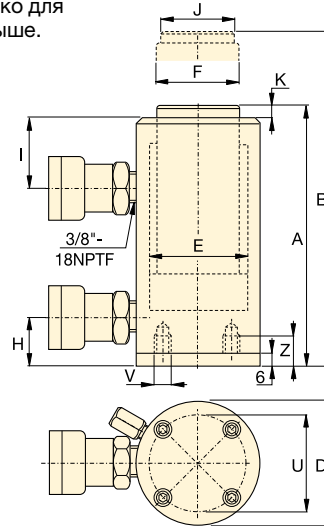
# Алюминиевые цилиндры двустороннего действия

Размеры опциональных наклонных опорных головок (мм)				
Цилиндр модель / нагрузка тонн	Номер мод. плавающей опорной головки *	Диаметр плавающей опорной головки J1	Выступ опорной головки над штоком K1	
RAR-50	CATG-50	50	24	
RAR-100	CATG-100	73	29	
RAR-150	CATG-150	91	31	

\* Плавающие опорные головки предлагаются только для оборудования с грузоподъемностью 50 тонн и выше.

Монтажные отверстия на стальной опорной пластине			
Цилиндр модель / нагрузка тонн	Межцентр. расстоян. болтов U (мм)	Резьба V (мм)	Глубина резьбы <sup>1)</sup> Z (мм)
RAR-20	93	M6	12
RAR-30	105	M6	12
RAR-50	110	M6	12
RAR-100	165	M6	12
RAR-150	200	M6	12

<sup>1)</sup> Включая толщину опорной пластины, составляющую 6 мм.



**RAR**  
Серии



Нагрузка:  
**20 - 150 тонн**

Длина хода:  
**50 - 250 мм**

Максимальное рабочее давление:  
**700 бар**

Высота в сжатом состоянии A (мм)	Высота в раздвинутом состоянии B (мм)	Наружный диаметр D (мм)	Диаметр отверстия цилиндра E (мм)	Диаметр штока F (мм)	Расстоян. от основания до входного отверстия H (мм)	От верх до возвратного отверстия I (мм)	Диаметр опорной головки J (мм)	Выступ опорной головки над штоком K (мм)	(кг)	Номер модели
189	239	113	63	40	30	50	30	3	7,4	RAR-202
239	339	113	63	40	30	50	30	3	8,0	RAR-204
289	439	113	63	40	30	50	30	3	8,6	RAR-206
339	539	113	63	40	30	50	30	3	9,2	RAR-208
389	639	113	63	40	30	50	30	3	9,8	RAR-2010
201	251	125	75	50	30	55	40	3	8,6	RAR-302
251	351	125	75	50	30	55	40	3	9,5	RAR-304
301	451	125	75	50	30	55	40	3	10,4	RAR-306
351	551	125	75	50	30	55	40	3	11,3	RAR-308
401	651	125	75	50	30	55	40	3	12,2	RAR-3010
201	251	145	95	75	30	56	50	3	11,1	RAR-502
251	351	145	95	75	30	56	50	3	12,7	RAR-504
301	451	145	95	75	30	56	50	3	14,3	RAR-506
351	551	145	95	75	30	56	50	3	15,9	RAR-508
401	651	145	95	75	30	56	50	3	17,5	RAR-5010
251	301	185	135	90	43	80	75	3	16,4	RAR-1002
301	401	185	135	90	43	80	75	3	19,3	RAR-1004
351	501	185	135	90	43	80	75	3	22,2	RAR-1006
401	601	185	135	90	43	80	75	3	25,1	RAR-1008
451	701	185	135	90	43	80	75	3	28,0	RAR-10010
248	298	230	170	110	38	75	113	3	24,2	RAR-1502
298	398	230	170	110	38	75	113	3	28,9	RAR-1504
348	498	230	170	110	38	75	113	3	33,2	RAR-1506
398	598	230	170	110	38	75	113	3	37,9	RAR-1508
448	698	230	170	110	38	75	113	3	42,6	RAR-15010

▼ Слева направо: CLP-2002, CLP-5002



- **Чрезвычайно малая высота** - позволяет использовать в тесном пространстве
- **Стопорная гайка** - позволяет безопасно удерживать приложенную механическую нагрузку в течение длительного срока
- **Одностороннего действия, возврат под нагрузкой**
- По желанию заказчика возможно специальное синтетическое покрытие, повышающее коррозионную стойкость и снижающее трение, что делает работу более плавной
- **Переливное отверстие** служит ограничителем хода
- **Соединительная муфта CR-400** и пылезащитный колпачок входят во все модели.

▼ В столь ограниченном пространстве для поднятия конструкции подходят только цилиндры сверхмалой высоты CLP-серии. Клапан V-82 используется для контроля скорости во время подъема и опускания.



## Самое низкое приспособление для подъема грузов



### Плавающие опорные головки

В комплект поставки всех цилиндров CLP-серии входят плавающие опорные головки с углом наклона до 5°.



### Манометры

Сведите к минимуму риск перегрузки и будьте уверены, что Ваше оборудование будет долго и надежно служить Вам. Для получения информации по манометрам обратитесь к разделу Системные компоненты.

Страница: **114**



### Шланги

Енеграс предлагает полный набор высококачественных гидравлических шлангов. Чтобы Ваша система была полностью интегрирована, используйте только шланги Енеграс.

Страница: **116**

Нагрузка на цилиндр тонн (кН)	Длина хода (мм)	Номер модели *	Эффективная площадь цилиндра (см <sup>2</sup> )	Объем масла (см <sup>3</sup> )
60 (606)	50	CLP-602	86,6	432
100 (1027)	50	CLP-1002	146,8	734
160 (1619)	45	CLP-1602	231,3	1040
200 (1999)	45	CLP-2002	285,6	1285
260 (2567)	45	CLP-2502	366,8	1650
400 (3916)	45	CLP-4002	559,5	2517
520 (5114)	45	CLP-5002	730,6	3287

\* Цилиндры со специальным синтетическим покрытием имеют в обозначениях дополнительно к указанным номерам букву С в конце.

# Цилиндры одностороннего действия сверхмалой высоты со стопорной гайкой



## Таблица скоростей

Чтобы определить, с какой приблизительно скоростью работает цилиндр, обратитесь к таблице скоростей работы цилиндров в разделе "Желтые страницы".

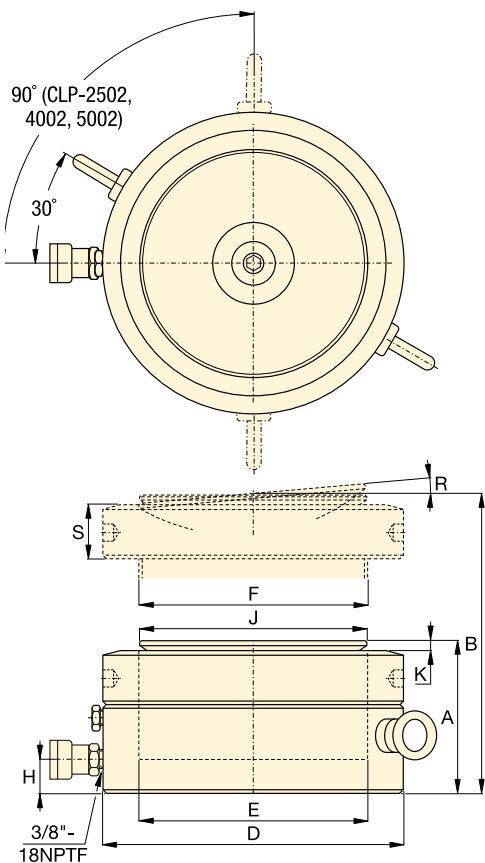
Страница: 269



## Цилиндры со стопорной гайкой с более длинным ходом

Если Вам требуются цилиндры со стопорной гайкой с более длинным ходом штока, обратите внимание на цилиндры CLL-серий.

Страница: 48



## CLP серия



Нагрузка:

**60 - 520 тонн**

Длина хода:

**45 - 50 мм**

Максимальное рабочее давление:

**700 бар**



**ВСЕ ЦИЛИНДРЫ CLP-СЕРИИ ИСПОЛЗУЮТСЯ ТОЛЬКО НА ТВЕРДЫХ ПОВЕРХНОСТЯХ. ИСПОЛЗОВАНИЕ ЦИЛИНДРОВ СВЕРХМАЛОЙ ВЫСОТЫ НА ТАКИХ ПОВЕРХНОСТЯХ, КАК, НАПРИМЕР, ПЕСОК, МОЖЕТ ПРИВЕСТИ К ИХ ПОВРЕЖДЕНИЮ!!**



**НЕПРАВИЛЬНО!**

Мягкая почва



**ПРАВИЛЬНО!**

Плоская твердая поверхность

Для получения более подробной информации по безопасности обратитесь к Желтым страницам.

Страница: 260

Высота в сжатом состоянии A (мм)	Высота в раздвинутом состоянии B (мм)	Наружный диаметр D (мм)	Диаметр отверстия цилиндра E (мм)	Диаметр штока F (мм)	Расстояние от основания до входного отверстия H (мм)	Диаметр опорной головки J (мм)	Выступ опорной головки над штоком K (мм)	Макси. угол наклона упорных головок R	Высота стоп. гайки S (мм)	(кг)	Номер модели *
125	175	140	105,0	Tr 104 x 4	19	96	6	5°	28	15	CLP-602
137	187	175	136,7	Tr 136 x 6	21	126	8	5°	31	26	CLP-1002
148	193	220	171,6	Tr 171 x 6	27	160	9	5°	40	44	CLP-1602
155	200	245	190,7	Tr 190 x 6	30	180	10	5°	43	57	CLP-2002
159	204	275	216,1	Tr 216 x 6	32	200	11	5°	44	74	CLP-2502
178	223	350	266,9	Tr 266 x 6	39	250	11	4°	55	134	CLP-4002
192	237	400	305,0	Tr 305 x 6	48	290	10	3°	62	189	CLP-5002

▼ Слева направо: RSM-1000, RSM-300, RSM-50, RCS-1002, RCS-302



## RSM-серия, цилиндры Flat-Jac®

- Компактная плоская конструкция позволяет использование в тех случаях, когда большинство других цилиндров не подходят
- Цилиндры одностороннего действия с возвратной пружиной
- RSM-750, 1000 и 1500 имеют специальные ручки для легкой транспортировки
- Монтажные отверстия обеспечивают простую установку
- Для защиты от коррозии покрыты эмалью печной сушки
- Соединительная муфта CR-400 и пылезащитный колпачок входят во все модели<sup>1)</sup>
- Твердый покрытый хромом высококачественный шток
- Бороздчатый наконечник штока снимает необходимость использования опорные головки.

## RCS-серия, цилиндры малой высоты

- Низкая конструкция позволяет использовать цилиндры в ограниченных пространствах
- Цилиндры одностороннего действия с возвратной пружиной
- Для защиты от коррозии покрыты эмалью печной сушки
- Грязесъемное кольцо очищает шток от загрязнений, тем самым увеличивается срок службы изделия
- Соединительная муфта CR-400 и пылезащитный колпачок входят во все модели
- Бороздчатый наконечник штока с резьбовыми отверстиями, позволяет присоединять плавающие опорные головки
- Ручка на RCS-1002 для легкого переноса
- Хромированный шток.

## Максимальное отношение мощности к высоте



### Опорные головки

Все цилиндры RCS-серии имеют монтажные отверстия на штоке для установки плавающих опорных головок. В их выборе Вам поможет таблица на следующей странице.

Страница: 23

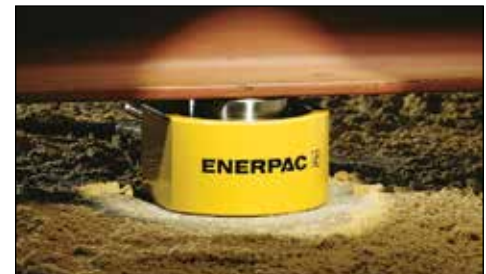


### Подъем грузов с малым просветом

Подъемный клин LW-16 и подъемники SON-серии – удачное решение для поднятие груза на первые несколько миллиметров перед использованием цилиндров.

Страница: 166

▼ Цилиндру RSM-серии нужно всего лишь несколько сантиметров для поднятия даже очень большой конструкции.



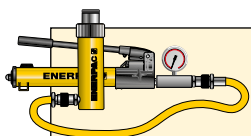
Нагрузка на цилиндр тонн (кН)	Длина хода (мм)	Номер модели	Эффективная площадь цилиндра (см <sup>2</sup> )	Объем масла (см <sup>3</sup> )
5 (45)	6	RSM-50 <sup>1)</sup>	6,5	4
10 (101)	11	RSM-100 *	14,5	18
20 (201)	11	RSM-200 *	28,7	32
30 (295)	13	RSM-300 *	42,1	55
45 (435)	16	RSM-500 *	62,1	99
75 (718)	16	RSM-750	102,6	164
90 (887)	16	RSM-1000	126,7	203
150 (1386)	16	RSM-1500	198,1	317
10 (101)	38	RCS-101 *	14,5	55
20 (201)	45	RCS-201 *	28,7	129
30 (295)	62	RCS-302 *	42,1	261
45 (435)	60	RCS-502 *	62,1	373
90 (887)	57	RCS-1002 *	126,7	722

<sup>1)</sup> RSM-50, укомплектованного соединительным элементом AR-400.

\* Доступен в комплекте. См. замечание на следующей странице.



# Цилиндры малой высоты одностороннего действия



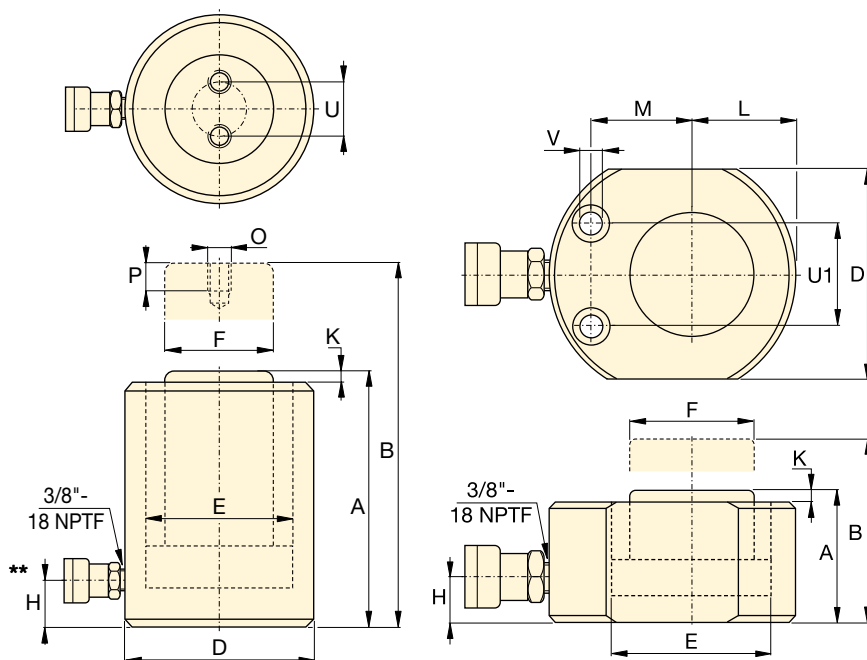
## Комплекты «цилиндр-насос»

Все цилиндры, помеченные \*, для Вашего удобства выпускаются в составе комплектов (цилиндр, манометр, соединительные элементы, шланг, насос).

Страница: 52

Размеры опциональных наклонных опорных головок (мм)					
Цилиндр:	Номер модели	A	B	C*	
RCS-101	CAT-11	35	11	21	
RCS-201, -302, -502	CAT-51	50	15	29	
RCS-1002	CAT-101	71	17	35	

\* Размер C равен выступу опорной головки над штоком. Монтажные болты включены в комплект.



RCS-серия

RSM-серия

## RSM, RCS серия



Нагрузка:

**5 - 150 тонн**

Длина хода:

**6 - 62 мм**

Максимальное рабочее давление:

**700 бар**



## Power Box

В комплект входят: ручной насос, манометр с адаптером, шланг и цилиндр серии RSM или RCS.

Страница: 55

## Размеры монтажных отверстий на цилиндрах RSM-серии (мм)

Номер модели	Межцентровое расст. болтов U1	Диаметр отверстий V	Диаметр расточки	Глубина расточки
RSM-50	28,5	5,5	9,1	4,3
RSM-100	36,6	7,1	10,7	7,9
RSM-200	49,3	10,0	15,1	9,9
RSM-300	52,3	10,0	15,9	11,2
RSM-500	66,5	11,0	19,0	12,7
RSM-750	76,2	13,5	20,6	14,2
RSM-1000	76,2	13,5	20,6	14,2
RSM-1500	117,3	13,5	20,6	14,2

Высота в сжатом состоянии A (мм)	Высота в раздвинутом состоянии B (мм)	Наружный диаметр D (мм)	Диаметр отверстия цилиндра E (мм)	Диаметр штока F (мм)	От основания до выдвиг. отверстия H (мм)	Выступ опорной головки над штоком K (мм)	От штока до края L (мм)	От штока до монтаж. отверстия M (мм)	Резьба O (мм)	Глубина резьбы P (мм)	состояние болтов U (мм)	(кг)	Номер модели
32	38	58 x 41	28,7	25,4	16	1	20	22	-	-	-	1,0	RSM-50 <sup>1)</sup>
43	54	82 x 55	42,9	38,1	19	1	27	34	-	-	-	1,4	RSM-100 *
51	62	101 x 76	60,5	50,8	19	1	39	39	-	-	-	3,1	RSM-200 *
58	71	117 x 95	73,2	63,4	19	2	47	44	-	-	-	4,5	RSM-300 *
66	82	140 x 114	88,9	69,8	19	2	57	53	-	-	-	6,8	RSM-500 *
79	95	165 x 139	114,3	82,6	19	2	69	66	-	-	-	11,3	RSM-750
85	101	178 x 153	127,0	92,2	19	2	76	74	-	-	-	14,5	RSM-1000
100	116	215 x 190	158,8	114,3	23	2	95	82	-	-	-	26,3	RSM-1500
88	126	69	42,9	38,1	17	5	-	-	M4	8	26	2,7	RCS-101 *
98	143	92	60,5	50,8	17	3	-	-	M5	8	40	5,0	RCS-201 *
117	179	101	73,2	66,5	19	3	-	-	M5	8	40	6,8	RCS-302 *
122	182	124	88,9	69,8	23	2	-	-	M5	8	40	10,0	RCS-502 *
141	198	165	127,0	92,2	31	1	-	-	M8	10	55	20,7	RCS-1002 *

\*\* 5-градусное положение соединительного элемента на RCS-101, 201, 302.

▼ Слева направо: BRC-25, BRC-46, BRP-306, BRP-606, BRP-106C



- Конструкция из высокопрочного стального сплава
- Защита от разрыва штока
- Твердый шток, покрытый хромом, для увеличения срока службы
- Сменные соединения на моделях BRP-серии
- Для защиты от коррозии покрыты эмалью печной сушки
- Соединительный элемент CR-400 и пылезащитный колпачок входят во все модели
- Грязесъемное кольцо очищает шток от загрязнений, тем самым увеличивается срок службы изделия
- Цилиндры одностороннего действия с возвратной пружиной.

▼ Стягивающие цилиндры Enerpac помогают выполнять сварку в судостроении.



## Предельное решение В ВЫТЯЖЕНИИ



### Манометры

Сведите к минимуму риск перегрузки и будьте уверены, что Ваше оборудование будет долго и надежно служить Вам. Для получения информации по манометрам обратитесь к разделу Системные компоненты.

Страница: 114



### Дополнительные приспособления

BRC-25 и BRC-46 имеют резьбы на основании, верхней части и штоке для присоединения различных дополнительных приспособлений, как, например, цепи, опорные головки и удлинительные трубы.

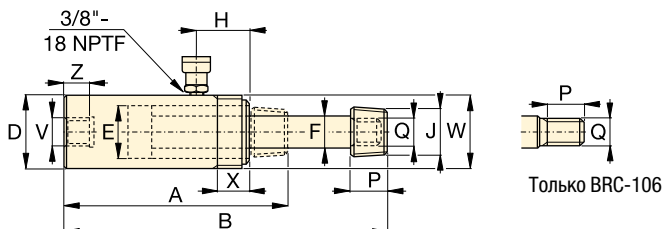
Страница: 159

▼ В поднятии опор цилиндры BRP-серии использовались для натяжения поддерживающих кабелей.



# Стягивающие цилиндры одностороннего действия

Монтажные размеры цилиндров BRC-серии (мм)				
Номер модели	Монтажные отверстия опоры V	Внешняя резьба W	Длина внешн. резьбы X	Длина монтажной резьбы Z
<b>BRC-25</b>	3/4" - 14 NPT	1 1/2" - 16 UN	24	17
<b>BRC-46</b>	1 1/4" - 11 1/2 NPT	2 1/4" - 14 UN	26	24
<b>BRC-106</b>	M30 x 2	M85 x 2	25	24



**BRC-25, -46, 106**

**BRC,  
BRP  
серии**

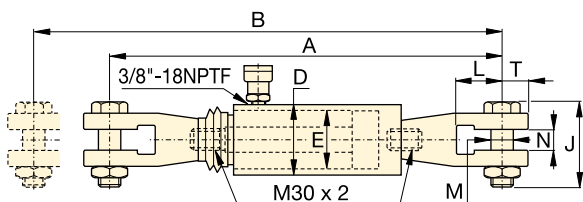


Нагрузка:  
**2,5 - 50 тонн**

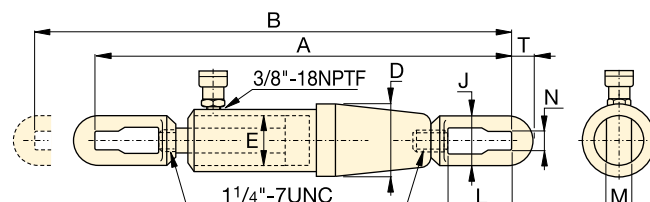
Длина хода:  
**127 - 155 мм**

Максимальное рабочее давление:  
**700 бар**

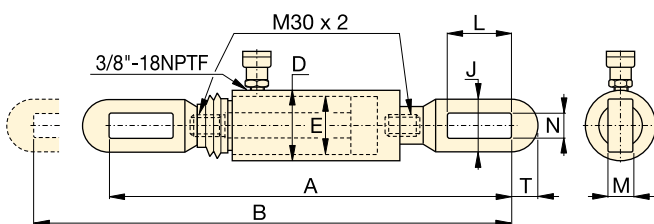
Нагрузка на цилиндр тонн (кН)	Длина хода (мм)	Номер модели	Эффективная площадь цилиндра (см <sup>2</sup> )	Объем масла (см <sup>3</sup> )	Высота в сжатом состоянии А (мм)	Высота в раздв. состоянии В (мм)	Внешний диа. D (мм)	Диаметр отверстия цилиндра Е (мм)	Диаметр штока F (мм)	От вершины до входного отверстия H (мм)	Диаметр опорной головки J (NPT)	Длина резьбы на штоке P (мм)	Внешняя резьба штока Q	(кг)
<b>2,5 (24)</b>	127	<b>BRC-25</b>	3,5	45	264	391	48	28,4	19,0	45	3/4" - 14	28	1 1/16" - 24	1,8
<b>5 (51)</b>	140	<b>BRC-46</b>	7,3	101	301	441	57	42,9	30,2	42	1 1/4" - 11 1/2	32	1 3/16" - 16	4,5
<b>10 (105)</b>	151	<b>BRC-106</b>	15,0	228	289	440	85	54,1	31,8	39	-	25	M30x2	9,5



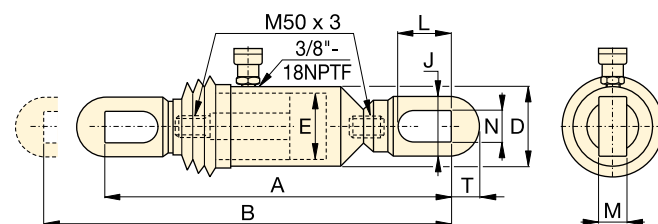
**BRP-106C**



**BRP-306**



**BRP-106L**



**BRP-606**

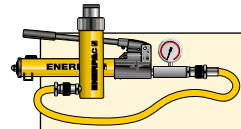
Нагрузка на цилиндр тонн (кН)	Длина хода (мм)	Номер модели	Эффективная площадь цилиндра (см <sup>2</sup> )	Объем масла (см <sup>3</sup> )	Высота в сжатом состоянии А (мм)	Высота в раздв. состоянии В (мм)	Внешний диа. D (мм)	Диаметр отверстия цилиндра Е (мм)	Высота проушины J (мм)	Отверстие проушины L (мм)	Толщина проушины M (мм)	Ширина проушины N (мм)	От отверстия до конца проушины Т (мм)	(кг)
<b>10 (105)</b>	150	<b>BRP-106C</b>	15,0	227	593	743	85	54,1	119	62	30	35	32	15,9
	150	<b>BRP-106L</b>	15,0	227	573	723	85	54,1	67	115	22	30	32	13,2
<b>30 (326)</b>	155	<b>BRP-306</b>	46,6	722	1080	1235	136	88,9	114	145	35	39	50	48,1
<b>50 (505)</b>	152	<b>BRP-606</b>	72,1	1096	716	868	140	110,0	130	149	39	50	70	53,5

▼ Слева направо: RCH-306, RCH-120, RCH-1003



- Конструкция полого штока позволяет прикладывать как стягивающее, так и растягивающее усилие
- Цилиндры одностороннего действия с возвратной пружиной
- Центральная трубка, покрытая никелем, на моделях более 20 тонн продлевает срок службы
- Для защиты от коррозии покрыты эмалью печной сушки
- Внешняя резьба для легкого закрепления
- RCH-120 включает в свой комплект соединение AR-630 и имеет отверстие NTPF с резьбой 1/4SDSq
- RCH-121 и RCH-1211 имеют переходник FZ-1630 и соединение AR-630. Остальные модели имеют соединение CR-400.

## Универсальность в применении для тестов, ремонта и натяжения



### Комплекты «цилиндр-насос»

Все цилиндры, помеченные \*, для Вашего удобства выпускаются в составе комплектов (цилиндр, манометр, соединительные элементы, шланг, насос).

Страница: 52



### Сверхлегкие алюминиевые цилиндры

Если Вам требуется большее отношение возможной нагрузки к массе цилиндра, тогда то, что Вам нужно – это цилиндры RACH-серии.

Страница: 16



### Опорные головки

Большинство цилиндров RCH-серии снабжены гладкими опорными головками. Информацию об опциональных бороздчатых опорных головках Вы найдете в таблице на следующей странице.

Страница: 27

▼ Цилиндр с полым штоком RCH-1003 используется для натяжения звена канатного экскаватора.



Нагрузка на цилиндр тонн (кН)	Длина хода (мм)	Номер модели	Эффективная площадь цилиндра (см <sup>2</sup> )	Объем масла (см <sup>3</sup> )
13 (125)	8	RCH-120	17,9	14
	42	RCH-121*	17,9	75
	42	RCH-1211	17,9	75
	76	RCH-123	17,9	136
20 (215)	49	RCH-202*	30,7	150
	155	RCH-206	30,7	476
30 (326)	64	RCH-302*	46,6	298
	155	RCH-306	46,6	722
60 (576)	76	RCH-603*	82,3	626
	153	RCH-606	82,3	1259
95 (931)	76	RCH-1003*	133,0	1011

\* Доступен в составе комплекта. См. в замечании на этой странице.

# Цилиндры одностороннего действия с полым штоком

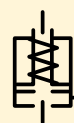


## Шланги

Енерпас предлагает полный набор высококачественных гидравлических шлангов. Чтобы Ваша система была полностью интегрирована, используйте только шланги Енерпас.

Страница: **116**

## RCH серия



Нагрузка:

**13 - 95 тонн**

Длина хода:

**8 - 155 мм**

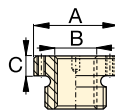
Диаметр центрального отверстия:

**17,3 - 79,0 мм**

Максимальное рабочее давление:

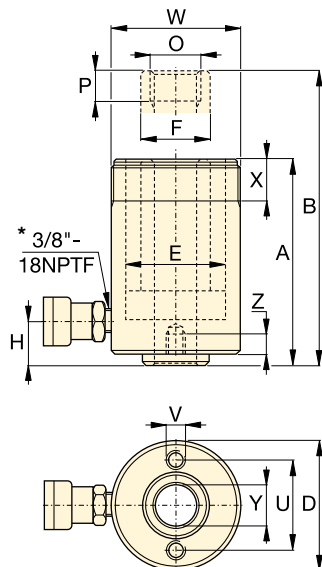
**700 бар**

Оptionальные термообработанные полые опорные головки					
Тип опорной головки	Номер модели цилиндра	Номер модели	Размеры опорные головки (мм)		
			A	B	C
Полость с резьбой	RCH-202, 206	HP-2015	53	1" - 8	9
	RCH-302, 306	HP-3015	63	1 1/4" - 7	9
	RCH-603, 606	HP-5016	91	1 5/8" - 5 1/2	12
	RCH-1003	HP-10016	126	2 1/2" - 8	13



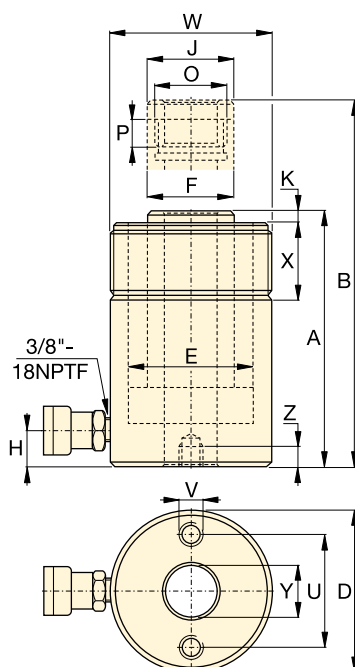
Гладкие полые опорные головки входят в комплект всех моделей цилиндров RCH-серии (кроме RCH-120, RCH-1211).

RCH-121 и RCH-1211 имеют утолщение, 47 мм в диаметре, выступающее от основания на 6 мм.



Модели от RCH-120 до RCH-123

\* 1/4SDSq NPTF только для RCH-120



Модели от RCH-202 до RCH-1003

Монтажные отверстия на стальной опорной пластине (мм)			
Номер модели	Межцентровое расст. болтов U	Резьба V	Глубина резьбы Z
RCH-120	50,8	5/16" - 18 UNC	9,0
RCH-121	-	-	-
RCH-1211	-	-	-
RCH-123	50,8	5/16" - 18 UNC	12,7
RCH-202	82,6	3/8" - 16 UNC	9,4
RCH-206	82,6	3/8" - 16 UNC	9,4
RCH-302	92,2	3/8" - 16 UNC	14,0
RCH-306	92,2	3/8" - 16 UNC	14,0
RCH-603	130,3	1/2" - 13 UNC	14,0
RCH-606	130,3	1/2" - 13 UNC	14,0
RCH-1003	177,8	5/8" - 11 UNC	19,0

Высота в сжатом состоянии A (мм)	Высота в раздв. состоянии B (мм)	Внешний диа. D (мм)	Диаметр отверст. цилинд. E (мм)	Диам. штока F (мм)	Расстояние от основания до входного отверстия H (мм)	Диаметр опорной головки J (мм)	Выступ опорной головки над штоком K (мм)	Внутренняя резьба на штоке O	Длина резьбы на штоке P (мм)	Внешняя резьба W	Длина внешней резьбы X (мм)	Диаметр центр. отверст. Y (мм)	Номер модели
55	63	69	54,1	35,1	9	-	-	3/4" - 16 UN	16	2 3/4" - 16	30	17,3	RCH-120
120	162	69	54,1	35,1	25	-	-	-	-	2 3/4" - 16	30	19,5	RCH-121*
120	162	69	54,1	35,1	25	-	-	3/4" - 16 UN	16	2 3/4" - 16	30	17,3	RCH-1211
184	260	69	54,1	35,1	25	-	-	-	-	2 3/4" - 16	30	19,5	RCH-123
162	211	98	73,1	54,1	19	54	9,7	1 9/16" - 16 UN	19	3 7/8" - 12	38	26,9	RCH-202*
306	461	98	73,1	54,1	25	54	9,7	1 9/16" - 16 UN	19	3 7/8" - 12	38	26,9	RCH-206
178	242	114	88,9	63,5	21	63	9,0	1 13/16" - 16 UN	22	4 1/2" - 12	42	33,3	RCH-302*
330	485	114	88,9	63,5	25	63	9,0	1 13/16" - 16 UN	22	4 1/2" - 12	42	33,3	RCH-306
247	323	159	123,9	91,9	31	91	12,0	2 3/4" - 16 UN	19	6 1/4" - 12	48	53,8	RCH-603*
323	476	159	123,9	91,9	31	91	12,0	2 3/4" - 16 UN	19	6 1/4" - 12	48	53,8	RCH-606
254	330	212	165,1	127,0	38	126	12,0	4" - 16 UN	25	8 3/8" - 12	60	79,0	RCH-1003*

▼ Слева направо: RRH-3010, RRH-1001, RRH-6010



- Предохранительный клапан предотвращает повреждения в случае, если давление поднимается выше безопасного уровня
- Для защиты от коррозии покрыты эмалью печной сушки
- Внешняя резьба для легкого закрепления (кроме RRH-1001 и RRH-1508)
- Версия двустороннего действия для быстрого возврата
- Центральная трубка, покрытая никелем, на моделях более 20 тонн продлевает срок службы
- Конструкция полого штока позволяет прикладывать как стягивающее, так и растягивающее усилие
- Соединительный элемент CR-400 и пылезащитный колпачок входят во все модели
- Грязесъемное кольцо очищает шток от загрязнений, тем самым увеличивается срок службы изделия.

▼ Цилиндры двустороннего действия с полым штоком используются в строительстве мостов.



## Универсальность в применении для тестов, ремонта и натяжения



### Выбор насоса

Цилиндр двустороннего действия должен работать с насосом с 4-ходовым клапаном.

Страница: 109



### Манометры

Сведите к минимуму риск перегрузки и будьте уверены, что Ваше оборудование будет долго и надежно служить Вам.

Для получения информации по манометрам обратитесь к разделу Системные компоненты.

Страница: 114



### Опорные головки

Большинство цилиндров RRH-серии снабжены гладкими опорными головками.

Информацию об опциональных бороздчатых опорных головках Вы найдете в таблице на следующей странице.

Страница: 29

Нагрузка на цилиндр тонн	Длина хода (мм)	Номер модели	Макс. нагрузка на цилиндр (кН)		Эффективная площадь цилиндра (см <sup>2</sup> )		Объем масла (см <sup>3</sup> )	
			Выдвиг.	Возврат	Выдвиг.	Возврат	Выдвиг.	Возврат
30	178	RRH-307	326	213	46,6	30,4	829	541
	258	RRH-3010	326	213	46,6	30,4	1202	784
60	89	RRH-603	576	380	82,3	54,2	733	482
	166	RRH-606	576	380	82,3	54,2	1366	900
	257	RRH-6010	576	380	82,3	54,2	2115	1393
95	38	RRH-1001	931	612	133,0	87,4	505	333
	76	RRH-1003	931	612	133,0	87,4	1011	666
	153	RRH-1006	931	612	133,0	87,4	2035	1337
	257	RRH-10010	931	612	133,0	87,4	3420	2246
145	203	RRH-1508	1429	718	204,1	102,6	4144	2083

# Цилиндры двустороннего действия с полым штоком



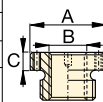
## Шланги

Енергас предлагает полный набор высококачественных гидравлических шлангов. Чтобы Ваша система была полностью интегрирована, используйте только шланги Енергас.

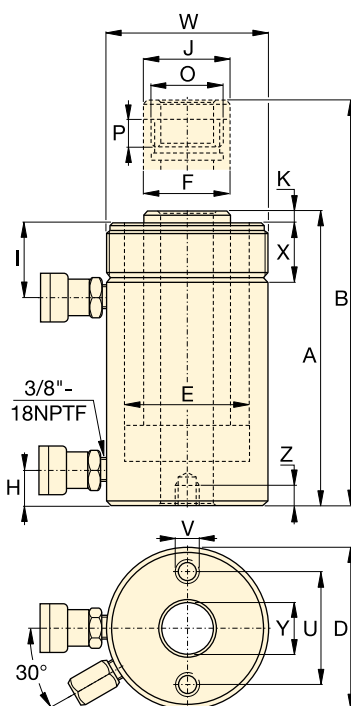
Страница: 116

## Оptionальные термообработанные полые опорные головки

Тип опорной головки	Номер модели цилиндра	Номер модели	Размеры опорные головки (мм)		
			A	B	C
Полость с резьбой	RRH-307, 3010	HP-3015	63	1 1/4" - 7	9
	RRH-603, 606, 6010	HP-5016	91	1 5/8" - 5 1/2	12
	RRH-1001, 1003, RRH-1006, 10010	HP-10016	126	2 1/2" - 8	13



Гладкие полые опорные головки входят в комплект всех моделей цилиндров RRH-серии.



## RRH серия



Нагрузка:

**30 - 145 тонн**

Длина хода:

**38 - 258 мм**

Диаметр центрального отверстия:

**33,3 - 79,2 мм**

Максимальное рабочее давление:

**700 бар**

Монтажные отверстия на стальной опорной пластине (мм)			
Номер модели	Межцентр. расстоян. болтов U	Резьба V	Глубина резьбы Z
RRH-307	92,2	3/8" - 16	15,7
RRH-3010	92,2	3/8" - 16	15,7
RRH-603	130,0	1/2" - 13	14,0
RRH-606	130,0	1/2" - 13	14,0
RRH-6010	130,0	1/2" - 13	14,0
RRH-1001	177,8	5/8" - 11	19,0
RRH-1003	177,8	5/8" - 11	19,0
RRH-1006	177,8	5/8" - 11	19,0
RRH-10010	177,8	5/8" - 11	19,0
RRH-1508	-	-	-

	Высота в сжатом состоянии A (мм)	Высота в раздв. состоянии B (мм)	Внешн. диа. D (мм)	Диаметр отверст. цилинд. E (мм)	Диа. штока F (мм)	Расстояние от основания до входного отверстия H (мм)	От вершины до возвр. отверстия I (мм)	Диаметр опорной головки J (мм)	Выступ опорной головки над штоком K (мм)	Резьба O	Длина резьбы штока P (мм)	Внешняя резьба W	Длина внешней резьбы X (мм)	Диа. центр. отверст. Y (мм)	 (кг)	Номер модели
	330	508	114	88,9	63,5	25	60	63	9	1 13/16" - 16	22	4 1/2" - 12	42	33,3	21	RRH-307
	431	689	114	88,9	63,5	25	60	63	9	1 13/16" - 16	22	4 1/2" - 12	42	33,3	27	RRH-3010
	247	336	159	123,9	91,9	31	66	91	12	2 3/4" - 16	19	6 1/4" - 12	48	53,8	28	RRH-603
	323	489	159	123,9	91,9	31	66	91	12	2 3/4" - 16	19	6 1/4" - 12	48	53,8	35	RRH-606
	438	695	159	123,9	91,9	31	66	91	12	2 3/4" - 16	19	6 1/4" - 12	48	53,8	45	RRH-6010
	165	203	212	165,1	127,0	38	44	126	12	4" - 16	25	-	-	79,2	33	RRH-1001
	254	330	212	165,1	127,0	38	85	126	12	4" - 16	25	8 3/8" - 12	60	79,2	61	RRH-1003
	342	495	212	165,1	127,0	38	85	126	12	4" - 16	25	8 3/8" - 12	60	79,2	79	RRH-1006
	460	717	212	165,1	127,0	38	85	126	12	4" - 16	25	8 3/8" - 12	60	79,2	106	RRH-10010
	349	552	247	190,5	152,4	38	60	127	4	4 1/4" - 12	25	-	-	79,2	111	RRH-1508

▼ Слева направо: BRD-2510, BRD-96, BRD-256, BRD-41, BRD-166



## Высокая цикличность и точность



### Таблица скоростей

Чтобы получить информацию о приблизительной скорости работы Вашего цилиндра, обратитесь к таблице скоростей в Желтых страницах.

Страница: 269

- Долгий срок службы, идеальный выбор для производственных задач
- Уникальные решения для монтажа
- Для защиты от коррозии покрыты эмалью печной сушки
- Двустороннее действие позволяет прикладывать силу в обоих направлениях, обеспечивая непревзойденную универсальность
- Грязесъемное кольцо очищает шток от загрязнений, тем самым увеличивается срок службы изделия
- Вы также можете заказать модели (RD-серия) выполненные по стандартам дюймовой системы единиц.

▼ Цилиндры BRD-серии используются в зажимном устройстве из-за их высокой мощности и универсальных возможностей в установке.

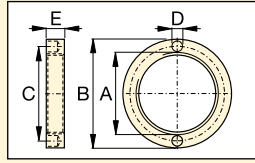


Нагрузка на цилиндр (тонны)	Длина хода (мм)	Номер модели	Макс. нагрузка на цилиндр (кН)		Полезная площадь цилиндра (см <sup>2</sup> )		Объем масла (см <sup>3</sup> )		Высота в сжатом состоянии А (мм)	Высота в раздвинутом состоянии В (мм)	Длина корпуса С (мм)	Наружный диаметр D (мм)	Диаметр отверстия цилиндра E (мм)	Диаметр штока F (мм)
			Выдвиг.	Возврат	Выдвиг.	Возврат	Выдвиг.	Возврат						
4	28	BRD-41	35	16	5,1	2,2	14	6	186	214	162	50	25,4	19,0
	79	BRD-43	35	16	5,1	2,2	40	17	237	316	213	50	25,4	19,0
	155	BRD-46	35	16	5,1	2,2	79	34	313	468	289	50	25,4	19,0
8	28	BRD-91	80	44	11,4	6,3	32	18	223	251	198	63,5	38,1	25,4
	79	BRD-93	80	44	11,4	6,3	90	50	274	353	249	63,5	38,1	25,4
	155	BRD-96	80	44	11,4	6,3	177	98	350	505	325	63,5	38,1	25,4
	257	BRD-910	80	44	11,4	6,3	293	162	452	709	427	63,5	38,1	25,4
15	159	BRD-166	142	77	20,3	10,6	323	169	389	548	359	80	50,8	35,0
	260	BRD-1610	142	77	20,3	10,6	528	276	491	751	461	80	50,8	35,0
23	159	BRD-256	222	98	31,7	13,7	504	218	424	583	397	92	63,5	47,8
	260	BRD-2510	222	98	31,7	13,7	824	356	526	786	499	92	63,5	47,8

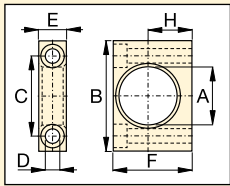


# Высокоточные цилиндры двустороннего действия

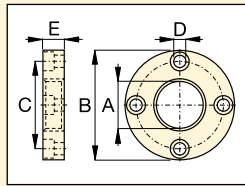
## ▼ ДОПОЛНИТЕЛЬНЫЕ ПРИСПОСОБЛЕНИЯ ДЛЯ ЦИЛИНДРОВ BRD-СЕРИИ



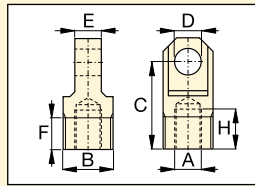
**Фиксирующая гайка**  
Для фиксации фланцев и кронштейнов. Крепится на внешнюю резьбу цилиндра (входят в комплекты кронштейнов и фланцев).



**Ножная установка**  
Надевается на цилиндр.



**Фланец**  
Надевается на цилиндр.



**Петли**  
Вкручивается в шток или основание цилиндра.

Номер модели	BRD-цил. (тонны)	Размеры (мм)						
		A	B	C	D	E	F	H
<b>Кронштейны с фиксирующей гайкой</b>								
BAD-141	4	42,1	80	58,0	10,5	20,0	57,0	31,8
BAD-171	8	56,1	105	78,0	13,5	25,0	82,5	44,5
BAD-181	15	70,1	127	95,2	20,0	35,0	100,0	52,4
BAD-191	23	85,1	159	117,5	26,5	45,0	125,0	63,5
<b>Фланцы с фиксирующей гайкой</b>								
BAD-142	4	42,1	98,4	78,6	11,0	19,0	-	-
BAD-172	8	56,1	121	98,4	11,0	25,4	-	-
BAD-182	15	70,1	143	115,9	16,0	35,0	-	-
BAD-192	23	85,1	165	135,7	17,0	44,5	-	-
<b>Фиксирующая гайка</b>								
BAD-143	4	M42 x 1,5	57	49,5	6,3	9,5	-	-
BAD-173	8	M56 x 2	75	65,5	6,7	12,7	-	-
BAD-183	15	M70 x 2	92	81,0	6,7	19,0	-	-
BAD-193	23	M85 x 2	108	96,5	6,7	25,4	-	-
<b>Петли (см. таблицу внизу страницы для получения информации об установочных размерах L, L1 и M)</b>								
BAD-150	4	M16 x 1,5	M30 x 1,5	52,4	16,0	15,9	19,1	23,8
BAD-151	8	M22 x 1,5	M42 x 1,5	57,1	20,0	25,4	25,4	23,8
BAD-152	15	M30 x 1,5	M56 x 2	77,8	25,0	31,8	25,4	30,2
BAD-153	23	M42 x 1,5	M70 x 2	77,8	32,0	38,2	25,4	27,0

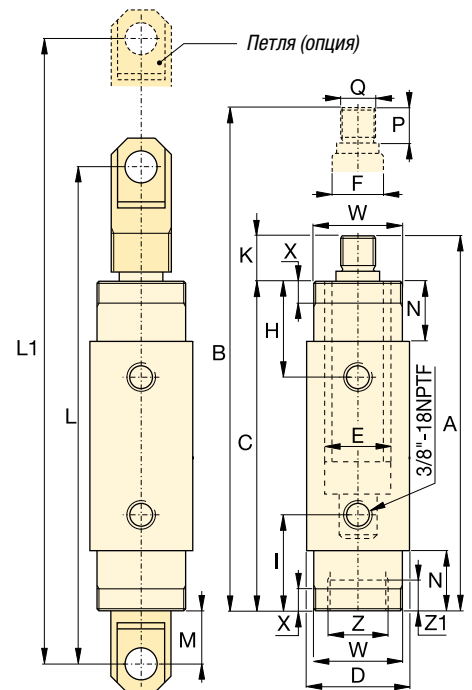
## BRD серия



Нагрузка:  
**4 - 23 ТОНН**

Длина хода:  
**28 - 260 мм**

Максимальное рабочее давление:  
**700 бар**



От основания до выдвиг. отверстия Н (мм)	От основания до входного отверстия I (мм)	Выступ штока К (мм)	Установочные размеры петель			Длина наконеч. N (мм)	Длина резьбы штока Р (мм)	Внешняя резьба штока Q (мм)	Установочные размеры цилиндра (мм)				Номер модели	
			Внешняя резьба W	Длина внешней резьбы X	Внутренняя резьба корпуса Z				Длина внутр. резьбы корпуса Z1	Внешняя резьба W	Длина внешней резьбы X	Внутренняя резьба корпуса Z		Длина внутр. резьбы корпуса Z1
47	47	24	258	286	41	29	22	M16 x 1,5	M42 x 1,5	11	M30 x 1,5	9	2,0	BRD-41
47	47	24	308	387	41	29	22	M16 x 1,5	M42 x 1,5	11	M30 x 1,5	9	2,6	BRD-43
47	47	24	385	540	41	29	22	M16 x 1,5	M42 x 1,5	11	M30 x 1,5	9	3,6	BRD-46
57	57	25	295	323	38	38	22	M22 x 1,5	M56 x 2	14	M42 x 1,5	14	3,0	BRD-91
57	57	25	346	425	38	38	22	M22 x 1,5	M56 x 2	14	M42 x 1,5	14	4,2	BRD-93
57	57	25	422	577	38	38	22	M22 x 1,5	M56 x 2	14	M42 x 1,5	14	5,6	BRD-96
57	57	25	524	781	38	38	22	M22 x 1,5	M56 x 2	14	M42 x 1,5	14	7,3	BRD-910
73	73	30	492	651	52	54	28	M30 x 1,5	M70 x 2	22	M56 x 2	24	10,2	BRD-166
73	73	30	593	853	52	54	28	M30 x 1,5	M70 x 2	22	M56 x 2	24	14,5	BRD-1610
89	89	27	524	683	53	70	25	M42 x 1,5	M85 x 2	29	M70 x 2	26	16,0	BRD-256
89	89	27	626	886	53	70	25	M42 x 1,5	M85 x 2	29	M70 x 2	26	20,3	BRD-2510

▼ Слева направо: RR-10013, RR-1502, RR-20013, RR-1010, RR-7513



- Резьбы на основании, верхней части и штоке для легкого монтажа (в большинстве моделей)
- Для защиты от коррозии покрыты эмалью печной сушки
- Съемные твердые опорные головки защищают шток
- Встроенный предохранительный клапан предотвращает случайное повышение давления выше допустимого максимума
- Соединение CR-400 входит в комплект всех моделей
- Грязесъемное кольцо очищает шток от загрязнений, тем самым увеличивается срок службы изделия.

▼ Цилиндры RR-серии использовались в проекте перемещения собранной крыши Олимпийского стадиона в Афинах, шаг за шагом двигая ее к требуемому положению.



### Наиболее универсальные устройства

Они обладают достаточной прочностью для выполнения самых тяжелых задач при строительстве и достаточной производительностью для выполнения производственных задач.



### Опорные головки

Цилиндры RR-серии до 75 тонн имеют монтажные отверстия на штоке для установки плавающих опорных головок CAT-серии.

Страница: **33**



### Оптимальная производительность

Спектр гидронасосов с электроприводом Z-Class от Enerpac, снабженных 4-ходовыми ручными или электромагнитными клапанами, оптимально сочетаются с цилиндрами серии RR.

Страница: **82**

▼ Цилиндры RR-серии обеспечивают мощность и точность в специальном гидравлическом прессе.



# Цилиндры двустороннего действия с длинным ходом штока



## Выбор насоса

Цилиндр двустороннего действия должен работать с насосом с 4-ходовым клапаном.

Страница: 63

## ▼ ТАБЛИЦА БЫСТРОГО ВЫБОРА

Полную техническую информацию см. следующую страницу.

Нагрузка на цилиндр тонн (кН)	Длина хода (мм)	Номер модели	Полезная площадь цилиндра (см <sup>2</sup> )		Объем масла (см <sup>3</sup> )		Высота в сжатом состоянии (мм)
			Выдвиг.	Возврат	Выдвиг.	Возврат	
10 (101)	254	RR-1010	14,5	4,8	368	122	409
	305	RR-1012	14,5	4,8	442	147	457
30 (295)	209	RR-308	42,1	19,1	879	400	395
	368	RR-3014	42,1	19,1	1549	703	549
50 (498)	156	RR-506	71,2	21,5	1111	335	331
	334	RR-5013	71,2	21,5	2378	718	509
	511	RR-5020	71,2	21,5	3638	1099	733
75 (718)	156	RR-756	102,6	31,4	1601	490	347
	333	RR-7513	102,6	31,4	3417	1046	525
95 (933)	168	RR-1006	133,3	62,2	2238	1045	357
	333	RR-10013	133,3	62,2	4439	2071	524
	460	RR-10018	133,3	62,2	6132	2861	687
140 (1386)	57	RR-1502	198,1	95,4	1129	544	196
	156	RR-1506	198,1	95,4	3090	1488	385
	333	RR-15013	198,1	95,4	6597	3177	582
	815	RR-15032	198,1	95,4	16145	7775	1116
200 (1995)	152	RR-2006	285,0	145,3	4332	2209	430
	330	RR-20013	285,0	145,3	9405	4795	608
	457	RR-20018	285,0	145,3	13025	6640	765
	610	RR-20024	285,0	145,3	17385	8863	917
	914	RR-20036	285,0	145,3	26049	13280	1222
	1219	RR-20048	285,0	145,3	34741	17712	1527
325 (3201)	153	RR-3006	457,3	243,2	6997	3721	485
	305	RR-30012	457,3	243,2	13947	7418	638
	457	RR-30018	457,3	243,2	20889	11114	790
	609	RR-30024	457,3	243,2	27850	14811	943
	915	RR-30036	457,3	243,2	41843	22253	1247
	1219	RR-30048	457,3	243,2	55745	29646	1552
440 (4292)	152	RR-4006	613,1	328,1	9319	4987	538
	305	RR-40012	613,1	328,1	18700	10007	690
	457	RR-40018	613,1	328,1	28018	14995	843
	610	RR-40024	613,1	328,1	37400	20014	995
	914	RR-40036	613,1	328,1	56037	29988	1300
	1219	RR-40048	613,1	328,1	74737	39996	1605
520 (5108)	153	RR-5006	729,7	405,4	11164	6203	577
	305	RR-50012	729,7	405,4	22256	12365	730
	457	RR-50018	729,7	405,4	33347	18526	882
	609	RR-50024	729,7	405,4	44440	24689	1035
	915	RR-50036	729,7	405,4	66768	36973	1339
	1219	RR-50048	729,7	405,4	88951	49418	1644

## RR серия



Нагрузка:

**10 - 520 тонн**

Длина хода:

**57 - 1219 мм**

Максимальное рабочее давление:

**700 бар**



### CLRG-серия Энерпас

Цилиндры CLRG-серии Энерпас могут стать подходящей альтернативой, если Вам не требуется множество рабочих циклов.

Страница: 44



### Таблица скоростей

Чтобы получить информацию о приблизительной скорости работы Вашего цилиндра, обратитесь к таблице скоростей в Желтых страницах.

Страница: 269



### Оptionальные съемные опорные головки

Оptionальные съемные опорные головки для цилиндров двустороннего действия RR-серии:

Тип опорных головок	Номер модели цилиндра	Номер модели опорной головки
Плоские	RR-1010, 1012	A-102F
	RR-1010, 1012	CAT-10
Плавающие	RR-308, 3014	CAT-50
	RR-506, 5013	CAT-100
	RR-5020, 756	
	RR-7513	

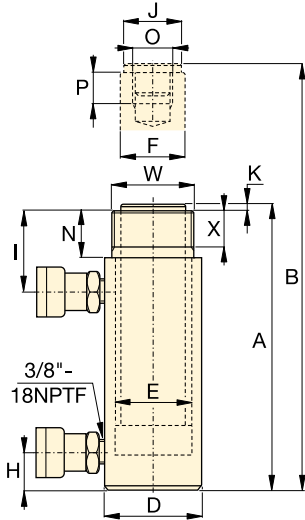
### Стандартные опорные головки:

Бороздчатые	RR-1010, 1012	A-102G
	RR-308, 3014	A-252G

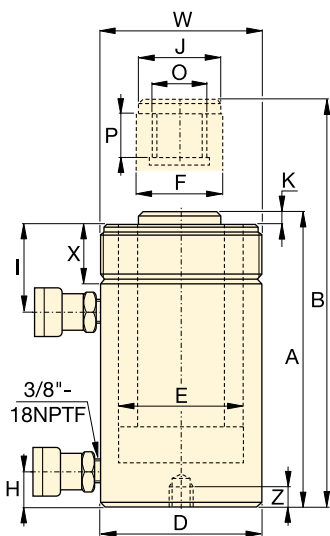
Для получения дополнительной информации по опорным головкам:

Страница: 10

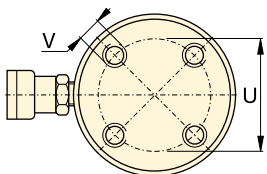
# RR-серия, Цилиндры двустороннего действия



RR-1010 - RR-3014

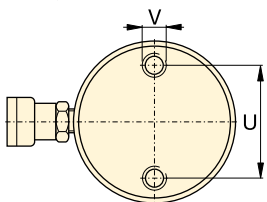


RR-506 - RR-50048



RR-1006 - RR-30048

Монтажные отверстия отсутствуют на:  
RR-506, 5013  
RR-756, 7513  
RR-1502, 15013



RR-4006 - RR-50048

Положение монтажных отверстий  
приведено для справки. Оно может  
зависеть от сборки.



Усилие возврата на некоторых  
цилиндрах RR-серии может быть  
ниже теоретического значения из-за  
предохранительного клапана:

RR-308/3014: 275 бар  
RR-506/5013/5020: 480 бар  
RR-756/7513: 495 бар

◀ Полный выбор возможностей см. на предыдущей странице.

Нагрузка на цилиндр тонн	Длина хода (мм)	Номер модели	Макс. нагрузка на цилиндр (кН)		Эффективная площадь цилиндра (см <sup>2</sup> )		Объем масла (см <sup>3</sup> )		Высота в сжатом состоянии А (мм)	Высота в раздв. состоянии В (мм)	Внешний диа. D (мм)
			Выдвиг.	Возврат	Выдвиг.	Возврат	Выдвиг.	Возврат			
10	254	RR-1010 *	101	33	14,5	4,8	368	122	409	663	73
	305	RR-1012 *	101	33	14,5	4,8	442	147	457	762	73
30	209	RR-308 *	295	53	42,1	19,1	879	400	395	604	101
	368	RR-3014 *	295	53	42,1	19,1	1549	703	549	917	101
50	156	RR-506	498	103	71,2	21,5	1111	335	331	487	127
	334	RR-5013	498	103	71,2	21,5	2378	718	509	843	127
	511	RR-5020	498	103	71,2	21,5	3638	1099	733	1244	127
75	156	RR-756	718	156	102,6	31,4	1601	490	347	503	146
	333	RR-7513	718	156	102,6	31,4	3417	1046	525	858	146
95	168	RR-1006	933	435	133,3	62,2	2238	1045	357	525	177
	333	RR-10013	933	435	133,3	62,2	4439	2071	524	857	177
	460	RR-10018	933	435	133,3	62,2	6132	2861	687	1147	177
140	57	RR-1502	1386	668	198,1	95,4	1129	544	196	253	203
	156	RR-1506	1386	668	198,1	95,4	3090	1488	385	541	203
	333	RR-15013	1386	668	198,1	95,4	6597	3177	582	915	203
	815	RR-15032	1386	668	198,1	95,4	16145	7775	1116	1931	203
200	152	RR-2006	1995	1017	285,0	145,3	4332	2209	430	582	247
	330	RR-20013	1995	1017	285,0	145,3	9405	4795	608	938	247
	457	RR-20018	1995	1017	285,0	145,3	13025	6640	765	1222	247
	610	RR-20024	1995	1017	285,0	145,3	17385	8863	917	1527	247
	914	RR-20036	1995	1017	285,0	145,3	26049	13280	1222	2136	247
	1219	RR-20048	1995	1017	285,0	145,3	34741	17712	1527	2746	247
325	153	RR-3006	3201	1703	457,3	243,2	6997	3721	485	638	311
	305	RR-30012	3201	1703	457,3	243,2	13947	7418	638	943	311
	457	RR-30018	3201	1703	457,3	243,2	20889	11114	790	1247	311
	609	RR-30024	3201	1703	457,3	243,2	27850	14811	943	1552	311
	915	RR-30036	3201	1703	457,3	243,2	41843	22253	1247	2162	311
	1219	RR-30048	3201	1703	457,3	243,2	55745	29646	1552	2771	311
440	152	RR-4006	4292	2297	613,1	328,1	9319	4987	538	690	358
	305	RR-40012	4292	2297	613,1	328,1	18700	10007	690	995	358
	457	RR-40018	4292	2297	613,1	328,1	28018	14995	843	1300	358
	610	RR-40024	4292	2297	613,1	328,1	37400	20014	995	1605	358
	914	RR-40036	4292	2297	613,1	328,1	56037	29988	1300	2214	358
	1219	RR-40048	4292	2297	613,1	328,1	74737	39996	1605	2824	358
520	153	RR-5006	5108	2838	729,7	405,4	11164	6203	577	730	397
	305	RR-50012	5108	2838	729,7	405,4	22256	12365	730	1035	397
	457	RR-50018	5108	2838	729,7	405,4	33347	18526	882	1339	397
	609	RR-50024	5108	2838	729,7	405,4	44440	24689	1035	1644	397
	915	RR-50036	5108	2838	729,7	405,4	66768	36973	1339	2254	397
	1219	RR-50048	5108	2838	729,7	405,4	88951	49418	1644	2863	397

\* Для RR-1010 и RR-1012 N = 32 мм; для RR-308 и RR-3014: N = 55 мм.

# Цилиндры двустороннего действия с длинным ходом штока


Нагрузка:  
**10 - 520 тонн**

Длина хода:  
**57 - 1219 мм**

Максимальное рабочее давление:  
**700 бар**

**RR**  
серия



Диа. отверстие цилинд. E (мм)	Диа. штока F (мм)	От основания до вход. отверстие. H (мм)	От основания до выдвиг. отверстие. I (мм)	Диаметр опорной головки J (мм)	Выступ опорной головки над штоком K (мм)	Внутренняя резьба на штоке O	Длина резьбы на штоке P (мм)	Монтажные отверстия опоры			Внешняя резьба W	Длина внешней резьбы X (мм)	 (кг)	Номер модели
								Межцентр. расстоян. U (мм)	Резьба V	Глубина резьбы Z (мм)				
42,9	34,9	36	57	35	6	1" - 8	25	-	-	-	2¼" - 14	26	12	RR-1010*
42,9	34,9	36	57	35	6	1" - 8	25	-	-	-	2¼" - 14	26	14	RR-1012*
73,2	54,1	39	81	50	10	1½" - 16	25	-	-	-	3⁵⁄₁₆" - 12	49	18	RR-308*
73,2	54,1	39	81	50	10	1½" - 16	25	-	-	-	3⁵⁄₁₆" - 12	49	29	RR-3014*
95,2	79,5	28	76	71	2	1" - 12	25	-	-	-	5" - 12	44	30	RR-506
95,2	79,5	28	76	71	2	1" - 12	25	-	-	-	5" - 12	44	52	RR-5013
95,2	79,5	57	76	71	2	1" - 12	25	76	½" - 13	25	5" - 12	44	68	RR-5020
114,3	95,2	30	76	71	6	1" - 12	38	-	-	-	5¾" - 12	38	41	RR-756
114,3	95,2	30	81	71	6	1" - 12	38	-	-	-	5¾" - 12	38	68	RR-7513
130,3	95,2	38	71	76	3	1¾" - 12	35	139	¾" - 10	25	6⅞" - 12	50	61	RR-1006
130,3	95,2	38	71	76	3	1¾" - 12	35	139	¾" - 10	25	6⅞" - 12	50	93	RR-10013
130,3	95,2	41	92	76	3	1¾" - 12	35	139	¾" - 10	25	6⅞" - 12	50	117	RR-10018
158,8	114,3	22	66	95	19	-	-	-	-	-	-	-	49	RR-1502
158,8	114,3	49	84	114	19	3⅜" - 16	35	158	¾" - 16	28	8" - 12	55	93	RR-1506
158,8	114,3	49	84	114	19	3⅜" - 16	35	158	¾" - 16	28	8" - 12	55	124	RR-15013
158,8	114,3	76	88	114	19	3⅜" - 16	35	-	-	-	8" - 12	55	238	RR-15032
190,5	133,4	57	96	133	22	-	-	127	1" - 8	25	-	-	147	RR-2006
190,5	133,4	57	96	133	22	2½" - 12	63	127	1" - 8	25	9¾" - 12	54	199	RR-20013
190,5	133,4	85	101	133	22	2½" - 12	63	127	1" - 8	25	9¾" - 12	54	204	RR-20018
190,5	133,4	85	101	133	22	2½" - 12	63	127	1" - 8	25	9¾" - 12	54	279	RR-20024
190,5	133,4	85	101	133	22	2½" - 12	63	127	1" - 8	25	9¾" - 12	54	383	RR-20036
190,5	133,4	85	101	133	22	2½" - 12	63	127	1" - 8	25	9¾" - 12	54	483	RR-20048
241,3	165,1	88	114	165	28	2½" - 12	82	158	1¼" - 7	44	12¼" - 12	58	200	RR-3006
241,3	165,1	88	114	165	28	2½" - 12	82	158	1¼" - 7	44	12¼" - 12	58	312	RR-30012
241,3	165,1	88	114	165	28	2½" - 12	82	158	1¼" - 7	44	12¼" - 12	58	385	RR-30018
241,3	165,1	88	114	165	28	2½" - 12	82	158	1¼" - 7	44	12¼" - 12	58	469	RR-30024
241,3	165,1	88	114	165	28	2½" - 12	82	158	1¼" - 7	44	12¼" - 12	58	628	RR-30036
241,3	165,1	88	114	165	28	2½" - 12	82	158	1¼" - 7	44	12¼" - 12	58	780	RR-30048
279,4	190,5	108	133	190	28	3" - 12	95	203	1½" - 6	50	14⅞" - 8	65	303	RR-4006
279,4	190,5	108	133	190	28	3" - 12	95	203	1½" - 6	50	14⅞" - 8	65	399	RR-40012
279,4	190,5	108	133	190	28	3" - 12	95	203	1½" - 6	50	14⅞" - 8	65	453	RR-40018
279,4	190,5	108	133	190	28	3" - 12	95	203	1½" - 6	50	14⅞" - 8	65	597	RR-40024
279,4	190,5	108	133	190	28	3" - 12	95	203	1½" - 6	50	14⅞" - 8	65	792	RR-40036
279,4	190,5	108	133	190	28	3" - 12	95	203	1½" - 6	50	14⅞" - 8	65	980	RR-40048
304,8	203,2	120	152	203	28	3¼" - 12	108	203	1¾" - 5	57	15⅝" - 8	79	432	RR-5006
304,8	203,2	120	152	203	28	3¼" - 12	108	203	1¾" - 5	57	15⅝" - 8	79	589	RR-50012
304,8	203,2	120	152	203	28	3¼" - 12	108	203	1¾" - 5	57	15⅝" - 8	79	680	RR-50018
304,8	203,2	120	152	203	28	3¼" - 12	108	203	1¾" - 5	57	15⅝" - 8	79	816	RR-50024
304,8	203,2	120	152	203	28	3¼" - 12	108	203	1¾" - 5	57	15⅝" - 8	79	1002	RR-50036
304,8	203,2	120	152	203	28	3¼" - 12	108	203	1¾" - 5	57	15⅝" - 8	79	1224	RR-50048

▼ Слева направо: CLSG-506, CLSG-5006, CLSG-4006



- Стопорное кольцо обеспечивает защиту поршня
- Эмаль горячей сушки улучшает коррозионостойкость
- Сменные твердые опорные головки включены в комплект
- Монтажные отверстия на основаниях всех моделей
- Грязесъемное кольцо очищает шток от загрязнений, тем самым увеличивается срок службы изделия
- Одностороннего действия, возврат нагрузкой.

▼ Восемь цилиндров модели CLSG-2506 с плавающими опорными головками удерживают настил во время ремонта опор пирса.



## Цилиндр одностороннего действия высокой мощности со стопорным кольцом



### Опорные головки

Все цилиндры CLSG-серии снабжены съемными бороздчатыми опорными головками. Для получения информации об опциональных

наклонных опорных головках см. таблицу выбора.

Страница: **39**



### Манометры

Сведите к минимуму риск перегрузки и будьте уверены, что Ваше оборудование будет долго и надежно служить Вам. Для получения информации по

манометрам обратитесь к разделу Системные компоненты.

Страница: **114**



### Оптимальная производительность

Спектр гидронасосов с электроприводом Z-Class от Енерпас, снабженных 3-ходовыми ручными или электромагнитными

клапанами, оптимально сочетаются с цилиндрами CLSG.

Страница: **82**



### Малая высота – высокая мощность

Если требуется высокая мощность при невозможности использования высоких цилиндров, цилиндры CLP-серии помогут поднять груз на первые несколько сантиметров.

Страница: **20**




### Стандартные параметры

- Сменные твердые бороздчатые опорные головки
- Подъемные петли сверху и сбоку возможность салазок
- Быстроразъемное соединение CR-400 и пылезащитный колпачок
- Все цилиндры соответствуют стандартам ASME B-30.1 и ISO 10100.

# Высокотоннажные цилиндры одностороннего действия

## ▼ ТАБЛИЦА БЫСТРОГО ВЫБОРА

Полную техническую информацию см. следующую страницу.

Нагрузка на цилиндр тонн (кН)	Длина хода (мм)	Номер модели	Эффективная площадь цилиндра (см <sup>2</sup> )	Объем масла (см <sup>3</sup> )	Высота в сжатом состоянии (мм)	 (кг)
50 (539)	50	CLSG-502	77,0	385	162	17
	100	CLSG-504	77,0	770	212	20
	150	CLSG-506	77,0	1155	262	23
	200	CLSG-508	77,0	1540	312	27
	250	CLSG-5010	77,0	1924	362	31
	300	CLSG-5012	77,0	2309	412	34
100 (929)	50	CLSG-1002	132,7	664	182	19
	100	CLSG-1004	132,7	1327	232	29
	150	CLSG-1006	132,7	1991	282	40
	200	CLSG-1008	132,7	2655	332	50
	250	CLSG-10010	132,7	3318	382	61
	300	CLSG-10012	132,7	3982	432	71
150 (1390)	50	CLSG-1502	198,6	993	196	39
	100	CLSG-1504	198,6	1986	246	52
	150	CLSG-1506	198,6	2978	296	65
	200	CLSG-1508	198,6	3971	346	78
	250	CLSG-15010	198,6	4964	396	92
	300	CLSG-15012	198,6	5957	446	105
200 (1861)	50	CLSG-2002	265,9	1330	216	55
	150	CLSG-2006	265,9	3989	316	91
	300	CLSG-20012	265,9	7977	466	146
250 (2565)	50	CLSG-2502	366,4	1832	235	102
	150	CLSG-2506	366,4	5497	335	136
	300	CLSG-25012	366,4	10993	485	207
300 (3193)	50	CLSG-3002	456,2	2281	312	184
	150	CLSG-3006	456,2	6843	412	232
	300	CLSG-30012	456,2	13685	562	303
400 (3919)	50	CLSG-4002	559,9	2800	375	270
	150	CLSG-4006	559,9	8399	475	330
	300	CLSG-40012	559,9	16797	625	421
500 (5114)	50	CLSG-5002	730,6	3653	419	401
	150	CLSG-5006	730,6	10959	519	480
	300	CLSG-50012	730,6	21918	669	599
600 (5987)	50	CLSG-6002	855,3	4276	429	474
	150	CLSG-6006	855,3	12829	529	565
	300	CLSG-60012	855,3	25659	679	701
800 (8234)	50	CLSG-8002	1176,3	5881	474	741
	150	CLSG-8006	1176,3	17644	574	880
	300	CLSG-80012	1176,3	35288	724	1058
1000 (10260)	50	CLSG-10002	1465,7	7329	564	1062
	150	CLSG-10006	1465,7	21986	664	1213
	300	CLSG-100012	1465,7	43972	814	1439

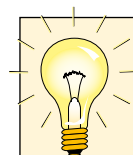
## CLSG серия



Нагрузка:  
**50 - 1000 тонн**

Длина хода:  
**50 - 300 мм**

Максимальное рабочее давление:  
**700 бар**



### Повышенные нагрузки

По Вашему запросу мы также можем предоставить модели на 1500 и 2000 тонн.

### Дополнительные длины штоков

Модели свыше 150 тонн выпускаются со штоком 100, 200 и 250 мм. Для получения информации по заказу обратитесь в компанию Enerpac.



### Нужно поднять несбалансированный груз?

Интегрированные подъемные системы Enerpac, имеющие от 4 до 48 подъемных точек, могут стать решением проблемы в том случае, если требуется поднять несбалансированный груз. О настройке нескольких цилиндров см. раздел "Желтые страницы".

Страница: **240**



### Оptionальные параметры

Чтобы получить номера моделей с опциональными параметрами добавьте в конце указанных номеров следующие суффиксы.

Внешняя резьба *	<b>E002</b>
------------------	-------------

\* На моделях 400 тонн и выше. Например:  
• Номером модели цилиндра CLSG-5006 с внешней резьбой будет **CLSG-5006E002**

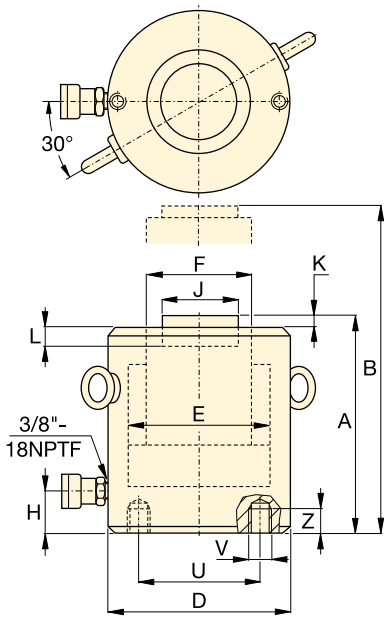
Техническое описание этих параметров Вы можете узнать в нашей компании.



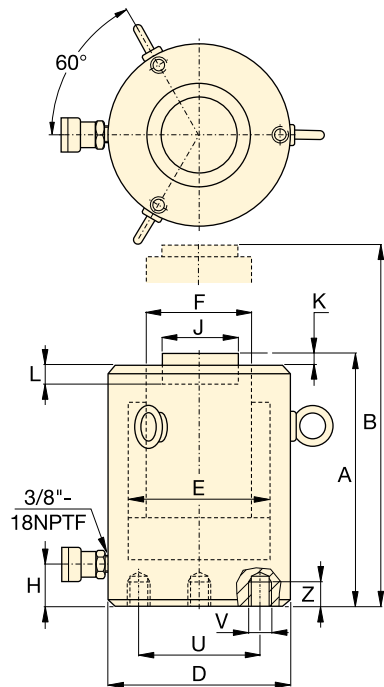
### Расположение монтажных отверстий

Верхнее монтажное отверстие ориентировано на расположение сливного отверстия. Нижнее монтажное отверстие не ориентировано на расположение сливного отверстия.

◀ Полный выбор возможностей см. на предыдущей странице.



**CLSG-502 - CLSG-15012**



**CLSG-2002 - CLSG-100012**

Монтажные отверст. на стальной опорной пластине <sup>1)</sup> (мм)			
Модель / нагрузка тонн	Межцентр. расстоян. болтов U	Размер резьбы V	Мин. глубина резьбы Z
CLSG-50	65	2x M12	22
CLSG-100	95	2x M12	22
CLSG-150	130	2x M12	22
CLSG-200	165	3x M12	22
CLSG-250	190	3x M12	22
CLSG-300	180	3x M16	30
CLSG-400	205	3x M16	30
CLSG-500	250	3x M24	36
CLSG-600	275	3x M24	36
CLSG-800	330	3x M24	36
CLSG-1000	375	3x M24	36

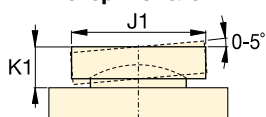
<sup>1)</sup> Монтажные отверстия расположены относительно выдвинутого отверстия.

Нагрузка на цилиндр ТОНН (кН)	Длина хода (мм)	Номер модели	Диаметр площадь цилиндра (см <sup>2</sup> )	Объем масла (см <sup>3</sup> )
50 (539)	50	CLSG-502	77,0	385
	100	CLSG-504	77,0	770
	150	CLSG-506	77,0	1155
	200	CLSG-508	77,0	1540
	250	CLSG-5010	77,0	1924
	300	CLSG-5012	77,0	2309
100 (929)	50	CLSG-1002	132,7	664
	100	CLSG-1004	132,7	1327
	150	CLSG-1006	132,7	1991
	200	CLSG-1008	132,7	2655
	250	CLSG-10010	132,7	3318
	300	CLSG-10012	132,7	3982
150 (1390)	50	CLSG-1502	198,6	993
	100	CLSG-1504	198,6	1986
	150	CLSG-1506	198,6	2978
	200	CLSG-1508	198,6	3971
	250	CLSG-15010	198,6	4964
	300	CLSG-15012	198,6	5957
200 (1861)	50	CLSG-2002	265,9	1330
	150	CLSG-2006	265,9	3989
	300	CLSG-20012	265,9	7977
250 (2565)	50	CLSG-2502	366,4	1832
	150	CLSG-2506	366,4	5497
	300	CLSG-25012	366,4	10993
300 (3193)	50	CLSG-3002	456,2	2281
	150	CLSG-3006	456,2	6843
	300	CLSG-30012	456,2	13685
400 (3919)	50	CLSG-4002	559,9	2800
	150	CLSG-4006	559,9	8399
	300	CLSG-40012	559,9	16797
500 (5114)	50	CLSG-5002	730,6	3653
	150	CLSG-5006	730,6	10959
	300	CLSG-50012	730,6	21918
600 (5987)	50	CLSG-6002	855,3	4276
	150	CLSG-6006	855,3	12829
	300	CLSG-60012	855,3	25659
800 (8234)	50	CLSG-8002	1176,3	5881
	150	CLSG-8006	1176,3	17644
	300	CLSG-80012	1176,3	35288
1000 (10260)	50	CLSG-10002	1465,7	7329
	150	CLSG-10006	1465,7	21986
	300	CLSG-100012	1465,7	43972



# Высокотоннажные цилиндры одностороннего действия

Оptionальные наклонные опорные головки \*



Нагрузка:

**50 - 1000 тонн**

Длина хода:


**50 - 300 мм**

Максимальное рабочее давление:

**700 бар**

**CLSG**  
серия



Высота в сжатом состоянии А (мм)	Высота в раздвинутом состоянии В (мм)	Наружный диам. D (мм)	Диам. отверстия цилиндра E (мм)	Диам. штока F (мм)	От основания до входного отверстия H (мм)	Диаметр стандартной опорной головки J (мм)	Выступ опорной головки над штоком K (мм)	Глубина отверстия штока L (мм)	 (кг)	Номер модели	* Оptionальные наклонные опорные головки		
											Диаметр опорной головки J1 (мм)	Высота опорной головки K1 (мм)	Номер модели опорной головки
162	212	130	99,0	70,0	52	50	1	19	17	CLSG-502	50	24	CATG-50
212	312	130	99,0	70,0	52	50	1	19	20	CLSG-504	50	24	CATG-50
262	412	130	99,0	70,0	52	50	1	19	23	CLSG-506	50	24	CATG-50
312	512	130	99,0	70,0	52	50	1	19	27	CLSG-508	50	24	CATG-50
362	612	130	99,0	70,0	52	50	1	19	31	CLSG-5010	50	24	CATG-50
412	712	130	99,0	70,0	52	50	1	19	34	CLSG-5012	50	24	CATG-50
182	232	165	130,0	95,0	54	75	1	19	19	CLSG-1002	73	29	CATG-100
232	332	165	130,0	95,0	54	75	1	19	29	CLSG-1004	73	29	CATG-100
282	432	165	130,0	95,0	54	75	1	19	40	CLSG-1006	73	29	CATG-100
332	532	165	130,0	95,0	54	75	1	19	50	CLSG-1008	73	29	CATG-100
382	632	165	130,0	95,0	54	75	1	19	61	CLSG-10010	73	29	CATG-100
432	732	165	130,0	95,0	54	75	1	19	71	CLSG-10012	73	29	CATG-100
196	246	205	159,0	114,0	61	94	1	19	39	CLSG-1502	91	31	CATG-150
246	346	205	159,0	114,0	61	94	1	19	52	CLSG-1504	91	31	CATG-150
296	446	205	159,0	114,0	61	94	1	19	65	CLSG-1506	91	31	CATG-150
346	546	205	159,0	114,0	61	94	1	19	78	CLSG-1508	91	31	CATG-150
396	646	205	159,0	114,0	61	94	1	19	92	CLSG-15010	91	31	CATG-150
446	746	205	159,0	114,0	61	94	1	19	105	CLSG-15012	91	31	CATG-150
216	266	235	184,0	133,0	67	113	1	24	55	CLSG-2002	118	35	CATG-200
316	466	235	184,0	133,0	67	113	1	24	91	CLSG-2006	118	35	CATG-200
466	766	235	184,0	133,0	67	113	1	24	146	CLSG-20012	118	35	CATG-200
235	285	275	216,0	165,0	73	145	1	24	102	CLSG-2502	144	46	CATG-250
335	485	275	216,0	165,0	73	145	1	24	136	CLSG-2506	144	46	CATG-250
485	785	275	216,0	165,0	73	145	1	24	207	CLSG-25012	144	46	CATG-250
312	362	310	241,0	197,0	101	177	1	19	184	CLSG-3002	160	62	CATG-300
412	562	310	241,0	197,0	101	177	1	19	232	CLSG-3006	160	62	CATG-300
562	862	310	241,0	197,0	101	177	1	19	303	CLSG-30012	160	62	CATG-300
375	425	350	267,0	216,0	114	196	3	27	270	CLSG-4002	193	51	CATG-400
475	625	350	267,0	216,0	114	196	3	27	330	CLSG-4006	193	51	CATG-400
625	925	350	267,0	216,0	114	196	3	27	421	CLSG-40012	193	51	CATG-400
419	469	400	305,0	248,0	114	228	3	27	401	CLSG-5002	228	63	CATG-500
519	669	400	305,0	248,0	114	228	3	27	480	CLSG-5006	228	63	CATG-500
669	969	400	305,0	248,0	114	228	3	27	599	CLSG-50012	228	63	CATG-500
429	479	430	330,0	267,0	114	247	3	27	474	CLSG-6002	241	76	CATG-600
529	679	430	330,0	267,0	114	247	3	27	565	CLSG-6006	241	76	CATG-600
679	979	430	330,0	267,0	114	247	3	27	701	CLSG-60012	241	76	CATG-600
474	524	505	387,0	317,0	149	297	3	27	741	CLSG-8002	287	75	CATG-800
574	724	505	387,0	317,0	149	297	3	27	880	CLSG-8006	287	75	CATG-800
724	1024	505	387,0	317,0	149	297	3	27	1058	CLSG-80012	287	75	CATG-800
564	614	560	432,0	343,0	174	323	3	27	1062	CLSG-10002	311	93	CATG-1000
664	814	560	432,0	343,0	174	323	3	27	1213	CLSG-10006	311	93	CATG-1000
814	1114	560	432,0	343,0	174	323	3	27	1439	CLSG-100012	311	93	CATG-1000

▼ Слева направо: CLS-1002, CLS-506, CLS-502



- Малая высота для использования в ограниченных пространствах
- Переливное отверстие служит ограничителем хода
- Грязесъемное кольцо очищает шток от загрязнений, тем самым увеличивается срок службы изделия
- Сменные твердые опорные головки включены в комплект
- Специальное синтетическое покрытие для повышенной коррозионной стойкости и уменьшения трения
- Соединительный элемент CR-400 и пылезащитный колпачок входят во все модели
- Одностороннего действия, возврат нагрузкой.

▼ Цилиндры CLS-серии в работе, синхронный подъем законченного пролета для его установки.



## Высокотоннажные цилиндры одностороннего действия



### Опорные головки

Все цилиндры CLS-серии снабжены съемными бороздчатыми опорными головками. Для получения информации об опциональных плавающих опорных головках см. таблицу выбора.

Страница: 43



### Манометры

Сведите к минимуму риск перегрузки и будьте уверены, что Ваше оборудование будет долго и надежно служить Вам. Для получения информации по манометрам обратитесь к разделу Системные компоненты.

Страница: 114



### Поднятие грузов на расстояния

Для поднятия тяжелых грузов с расстояния используйте насосы ZE-серии Enerpac.

Страница: 82



### Малая высота – высокая мощность

Если требуется высокая мощность при невозможности использования высоких цилиндров, цилиндры CLP-серии помогут поднять груз на первые несколько сантиметров.

Страница: 20



### Синхронные подъемные системы


Решение для подъема грузов, имеющее от 4 до 48 точек позиционирования.

Страница: 240

# Высокотоннажные цилиндры одностороннего действия

## ▼ ТАБЛИЦА БЫСТРОГО ВЫБОРА

Полную техническую информацию см. следующую страницу.

Нагрузка на цилиндр тонн (кН)	Длина хода (мм)	Номер модели	Эффективная площадь цилиндра (см <sup>2</sup> )	Объем масла (см <sup>3</sup> )	Высота в сжатом состоянии (мм)	 (кг)
50 (496)	50	CLS-502	70,9	355	128	14
	100	CLS-504	70,9	709	178	18
	150	CLS-506	70,9	1064	228	23
	200	CLS-508	70,9	1418	278	28
	250	CLS-5010	70,9	1773	327	33
	300	CLS-5012	70,9	2127	378	38
100 (929)	50	CLS-1002	132,7	664	143	24
	100	CLS-1004	132,7	1327	193	32
	150	CLS-1006	132,7	1991	243	40
	200	CLS-1008	132,7	2654	293	49
	250	CLS-10010	132,7	3318	343	58
150 (1390)	50	CLS-1502	198,6	993	165	43
	100	CLS-1504	198,6	1986	215	55
	150	CLS-1506	198,6	2979	265	69
	200	CLS-1508	198,6	3972	315	82
	250	CLS-15010	198,6	4965	365	95
	300	CLS-15012	198,6	5958	414	108
200 (1859)	50	CLS-2002	265,6	1330	193	66
	150	CLS-2006	265,6	3989	293	101
	300	CLS-20012	265,6	7977	443	154
250 (2562)	50	CLS-2502	366,1	1832	193	90
	150	CLS-2506	366,1	5496	293	137
	300	CLS-25012	366,1	10996	443	208
300 (3193)	50	CLS-3002	456,2	2281	235	137
	150	CLS-3006	456,2	6843	335	198
	300	CLS-30012	456,2	13710	485	288
400 (3919)	50	CLS-4002	559,9	2800	265	200
	150	CLS-4006	559,9	8399	365	275
	300	CLS-40012	559,9	16770	515	390
500 (5118)	50	CLS-5002	731,1	3656	295	289
	150	CLS-5006	731,1	10967	395	390
	300	CLS-50012	731,1	21900	545	540
600 (5983)	50	CLS-6002	854,8	4277	310	350
	150	CLS-6006	854,8	12830	410	465
	300	CLS-60012	854,8	25710	560	640
800 (8238)	50	CLS-8002	1176,9	5882	355	549
	150	CLS-8006	1176,9	17645	455	709
	300	CLS-80012	1176,9	35370	605	950
1000 (10260)	50	CLS-10002	1466,4	7329	385	729
	150	CLS-10006	1466,4	21986	485	921
	300	CLS-100012	1466,4	43950	635	1210

## CLS серия



Нагрузка:

**50 - 1000 тонн**

Длина хода:

**50 - 300 мм**

Максимальное рабочее давление:

**700 бар**



### Повышенные нагрузки

По Вашему запросу мы также можем предоставить модели на 1500 и 2000 тонн.

### Дополнительные длины штоков

Модели свыше 150 тонн выпускаются со штоком 100, 200 и 250 мм. Для получения информации по заказу обратитесь в компанию Енепас.



### Нужно поднять несбалансированный груз?

О настройке нескольких цилиндров см. раздел "Желтые страницы".

Страница: **265**



### Опциональные параметры

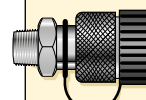
Чтобы получить номера моделей с опциональными параметрами добавьте в конце указанных номеров следующие суффиксы.

Возвратная пружина

Например:

- Номером модели цилиндра CLS-5006 с возвратной пружиной будет **CLS-5006E001**

Техническое описание этих параметров Вы можете узнать в нашей компании.

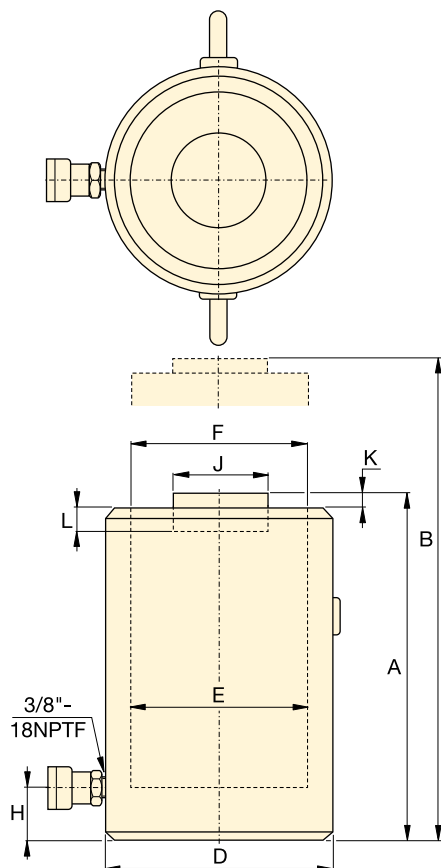


**Соединительная муфта входит в комплект!**

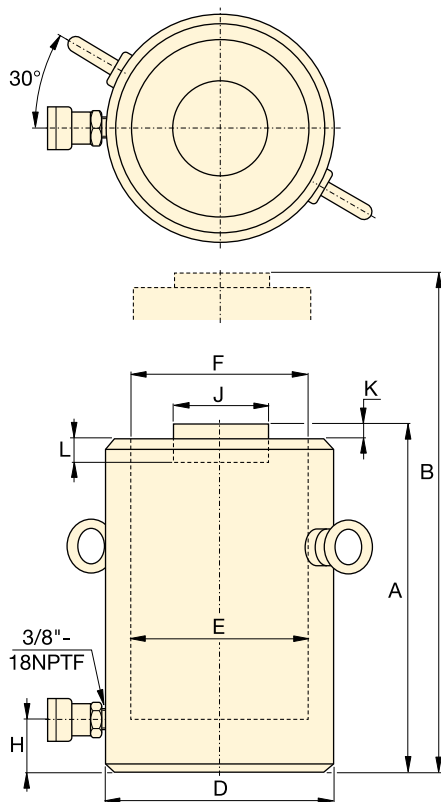
Во все модели включена соединительная муфта CR-400.

Подходит ко всем шлангам серии HC.

◀ Полный выбор возможностей см. на предыдущей странице.



CLS-502 - CLS-25012

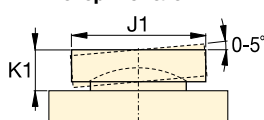


CLS-3002 - CLS-100012

Нагрузка на цилиндр ТОНН (кН)	Длина хода (мм)	Номер модели	Диаметр площадь цилиндра (см <sup>2</sup> )	Объем масла (см <sup>3</sup> )
50 (496)	50	CLS-502	70,9	355
	100	CLS-504	70,9	709
	150	CLS-506	70,9	1064
	200	CLS-508	70,9	1418
	250	CLS-5010	70,9	1773
	300	CLS-5012	70,9	2127
100 (929)	50	CLS-1002	132,7	664
	100	CLS-1004	132,7	1327
	150	CLS-1006	132,7	1991
	200	CLS-1008	132,7	2654
	250	CLS-10010	132,7	3318
	300	CLS-10012	132,7	3981
150 (1390)	50	CLS-1502	198,6	993
	100	CLS-1504	198,6	1986
	150	CLS-1506	198,6	2979
	200	CLS-1508	198,6	3972
	250	CLS-15010	198,6	4965
	300	CLS-15012	198,6	5958
200 (1859)	50	CLS-2002	265,6	1330
	150	CLS-2006	265,6	3989
	300	CLS-20012	265,6	7977
250 (2562)	50	CLS-2502	366,1	1832
	150	CLS-2506	366,1	5496
	300	CLS-25012	366,1	10996
300 (3193)	50	CLS-3002	456,2	2281
	150	CLS-3006	456,2	6843
	300	CLS-30012	456,2	13710
400 (3919)	50	CLS-4002	559,9	2800
	150	CLS-4006	559,9	8399
	300	CLS-40012	559,9	16770
500 (5118)	50	CLS-5002	731,1	3656
	150	CLS-5006	731,1	10967
	300	CLS-50012	731,1	21900
600 (5983)	50	CLS-6002	854,8	4277
	150	CLS-6006	854,8	12830
	300	CLS-60012	854,8	25710
800 (8238)	50	CLS-8002	1176,9	5882
	150	CLS-8006	1176,9	17645
	300	CLS-80012	1176,9	35370
1000 (10260)	50	CLS-10002	1466,4	7329
	150	CLS-10006	1466,4	21986
	300	CLS-100012	1466,4	43950

# Высотоннажные цилиндры одностороннего действия

Оptionальные наклонные опорные головки \*




Нагрузка:  
**50 - 1000 тонн**

Длина хода:  
**50 - 300 мм**

Максимальное рабочее давление:  
**700 бар**

**CLS**  
серия



Высота в сжатом состоянии А (мм)	Высота в раздвинутом состоянии В (мм)	Наружный диа. D (мм)	Диа. отверстия цилиндра E (мм)	Диа. штока F (мм)	От основания до входного отверстия Н (мм)	Диа. стандартной опорной головки J (мм)	Выступ опорной головки над штоком К (мм)	Глубина отверстия штока L (мм)	 (кг)	Номер модели	* Опциональные наклонные опорные головки		
											Диаметр опорной головки J1 (мм)	Высота опорной головки K1 (мм)	Номер модели опорной головки
128	178	125	95,0	95,0	30	71	2	13	14	CLS-502	71	24	CAT-100
178	278	125	95,0	95,0	30	71	2	13	18	CLS-504	71	24	CAT-100
228	378	125	95,0	95,0	30	71	2	13	23	CLS-506	71	24	CAT-100
278	478	125	95,0	95,0	30	71	2	13	28	CLS-508	71	24	CAT-100
327	578	125	95,0	95,0	30	71	2	13	33	CLS-5010	71	24	CAT-100
378	678	125	95,0	95,0	30	71	2	13	38	CLS-5012	71	24	CAT-100
143	193	165	130,0	130,0	30	71	2	13	24	CLS-1002	71	24	CAT-100
193	293	165	130,0	130,0	30	71	2	13	32	CLS-1004	71	24	CAT-100
243	393	165	130,0	130,0	30	71	2	13	40	CLS-1006	71	24	CAT-100
293	493	165	130,0	130,0	30	71	2	13	49	CLS-1008	71	24	CAT-100
343	593	165	130,0	130,0	30	71	2	13	58	CLS-10010	71	24	CAT-100
392	693	165	130,0	130,0	30	71	2	13	66	CLS-10012	71	24	CAT-100
165	215	205	159,0	159,0	39	130	2	25	43	CLS-1502	130	20	CAT-200
215	315	205	159,0	159,0	39	130	2	25	55	CLS-1504	130	20	CAT-200
265	415	205	159,0	159,0	39	130	2	25	69	CLS-1506	130	20	CAT-200
315	515	205	159,0	159,0	39	130	2	25	82	CLS-1508	130	20	CAT-200
365	615	205	159,0	159,0	39	130	2	25	95	CLS-15010	130	20	CAT-200
414	715	205	159,0	159,0	39	130	2	25	108	CLS-15012	130	20	CAT-200
193	243	235	183,9	183,9	50	130	2	25	66	CLS-2002	130	20	CAT-200
293	443	235	183,9	183,9	50	130	2	25	101	CLS-2006	130	20	CAT-200
443	743	235	183,9	183,9	50	130	2	25	154	CLS-20012	130	20	CAT-200
193	243	275	215,9	215,9	50	150	2	25	90	CLS-2502	150	21	CAT-250
293	443	275	215,9	215,9	50	150	2	25	137	CLS-2506	150	21	CAT-250
443	743	275	215,9	215,9	50	150	2	25	208	CLS-25012	150	21	CAT-250
235	285	310	241,0	241,0	59	139	5	25	137	CLS-3002	195	75	CAT-300
335	485	310	241,0	241,0	59	139	5	25	198	CLS-3006	195	75	CAT-300
485	785	310	241,0	241,0	59	139	5	25	288	CLS-30012	195	75	CAT-300
265	315	350	267,0	267,0	70	159	5	25	200	CLS-4002	225	85	CAT-400
365	515	350	267,0	267,0	70	159	5	25	275	CLS-4006	225	85	CAT-400
515	815	350	267,0	267,0	70	159	5	25	390	CLS-40012	225	85	CAT-400
295	345	400	305,1	305,1	80	179	5	25	289	CLS-5002	250	91	CAT-500
395	545	400	305,1	305,1	80	179	5	25	390	CLS-5006	250	91	CAT-500
545	845	400	305,1	305,1	80	179	5	25	540	CLS-50012	250	91	CAT-500
310	360	430	329,9	329,9	85	194	5	25	350	CLS-6002	275	96	CAT-600
410	560	430	329,9	329,9	85	194	5	25	465	CLS-6006	275	96	CAT-600
560	860	430	329,9	329,9	85	194	5	25	640	CLS-60012	275	96	CAT-600
355	405	505	387,1	387,1	100	224	5	25	549	CLS-8002	320	123	CAT-800
455	605	505	387,1	387,1	100	224	5	25	709	CLS-8006	320	123	CAT-800
605	905	505	387,1	387,1	100	224	5	25	950	CLS-80012	320	123	CAT-800
385	435	560	432,1	432,1	110	249	5	25	729	CLS-10002	360	136	CAT-1000
485	635	560	432,1	432,1	110	249	5	25	921	CLS-10006	360	136	CAT-1000
635	935	560	432,1	432,1	110	249	5	25	1210	CLS-100012	360	136	CAT-1000

▼ Слева направо: CLRG-506, CLRG-5006, CLRG-4006



- Двустороннего действия, с гидравлическим возвратом штока
- Стопорное кольцо обеспечивает защиту поршня
- Предохранительный клапан в возвратной цепи цилиндра помогает предотвратить повреждение в случае неумышленного повышения давления
- Грязесъемное кольцо очищает шток от загрязнений, тем самым увеличивается срок службы изделия
- Соединительный элемент CR-400 и пылезащитный колпачок входят во все модели
- Эмаль горячей сушки улучшает коррозионостойкость.

▼ Цилиндры серии CLRG применялись для поддержки и позиционирования элементов настила автодорожной части моста.



## Высокомощные цилиндры двустороннего действия



### Опорные головки

Все цилиндры CLRG-серии снабжены съемными бороздчатыми опорными головками. Для получения информации об опциональных

плавающих опорных головках см. таблицу выбора.

Страница: 47



### Думайте о безопасности

Управляемый на расстоянии клапан (V-42) может быть установлен между цилиндром и насосом. Он поможет обеспечить безопасную работу цилиндра.

Страница: 130



### Оптимальная производительность

Спектр гидронасосов с элект. Z-Class от Enerpac, снабженных 4-ходовыми ручными или электромагнитными клапанами, оптимально сочетаются с цилиндрами серии CLRG.

Страница: 82



### Стандартные параметры

- Сменные твердые бороздчатые опорные головки
- Подъемные петли сверху и сбоку
- Быстроразъемное соединение CR-400 и пылезащитный колпачок
- Все цилиндры соответствуют стандартам ASME B-30.1 и ISO 10100.

▼ Замена передаточных валов под тяжелой конструкцией с использованием цилиндра CLRG-серии.



# Высотоннажные цилиндры двустороннего действия



## RR-серия

При необходимости работы в циклическом режиме хорошим вариантом являются цилиндры серии Enerpac RR.

Страница: **32**

## ▼ ТАБЛИЦА БЫСТРОГО ВЫБОРА

Полную техническую информацию см. следующую страницу.

Нагрузка на цилиндр тонн (кН)	Длина хода (мм)	Номер модели	Диаметр цилиндра (см <sup>2</sup> )		Объем масла (см <sup>3</sup> )		Высота в сжатом состоянии (мм)
			Выдвиг.	Возврат	Выдвиг.	Возврат	
50 (539)	50	CLRG-502	77,0	38,5	385	192	162
	100	CLRG-504	77,0	38,5	770	385	212
	150	CLRG-506	77,0	38,5	1155	577	262
	200	CLRG-508	77,0	38,5	1540	770	312
	250	CLRG-5010	77,0	38,5	1924	962	362
	300	CLRG-5012	77,0	38,5	2309	1155	412
100 (929)	50	CLRG-1002	132,7	61,9	664	309	179
	100	CLRG-1004	132,7	61,9	1327	619	229
	150	CLRG-1006	132,7	61,9	1991	928	279
	200	CLRG-1008	132,7	61,9	2655	1237	329
	250	CLRG-10010	132,7	61,9	3318	1546	379
	300	CLRG-10012	132,7	61,9	3982	1856	429
150 (1390)	50	CLRG-1502	198,6	96,5	993	482	196
	100	CLRG-1504	198,6	96,5	1986	965	246
	150	CLRG-1506	198,6	96,5	2978	1447	296
	200	CLRG-1508	198,6	96,5	3971	1930	346
	250	CLRG-15010	198,6	96,5	4964	2412	396
	300	CLRG-15012	198,6	96,5	5957	2895	446
200 (1861)	50	CLRG-2002	265,9	127,0	1330	635	212
	150	CLRG-2006	265,9	127,0	3989	1905	312
	300	CLRG-20012	265,9	127,0	7977	3809	462
250 (2565)	50	CLRG-2502	366,4	152,6	1832	763	235
	150	CLRG-2506	366,4	152,6	5497	2289	335
	300	CLRG-25012	366,4	152,6	10993	4578	485
300 (3193)	50	CLRG-3002	456,2	151,4	2281	757	322
	150	CLRG-3006	456,2	151,4	6843	2270	422
	300	CLRG-30012	456,2	151,4	13685	4541	572
400 (3919)	50	CLRG-4002	559,9	193,5	2800	967	374
	150	CLRG-4006	559,9	193,5	8399	2902	474
	300	CLRG-40012	559,9	193,5	16797	5804	624
500 (5114)	50	CLRG-5002	730,6	247,6	3653	1238	419
	150	CLRG-5006	730,6	247,6	10959	3713	519
	300	CLRG-50012	730,6	247,6	21918	7427	669
600 (5987)	50	CLRG-6002	855,3	295,4	4276	1477	429
	150	CLRG-6006	855,3	295,4	12829	4431	529
	300	CLRG-60012	855,3	295,4	25659	8862	679
800 (8234)	50	CLRG-8002	1176,3	387,0	5881	1935	484
	150	CLRG-8006	1176,3	387,0	17644	5806	584
	300	CLRG-80012	1176,3	387,0	35288	11611	734
1000 (10260)	50	CLRG-10002	1465,7	541,7	7329	2709	564
	150	CLRG-10006	1465,7	541,7	21986	8126	664
	300	CLRG-100012	1465,7	541,7	43972	16252	814

## CLRG серия



Нагрузка:

**50 - 1000 тонн**

Длина хода:

**50 - 300 мм**

Максимальное рабочее давление:

**700 бар**



### Выбор насоса

Цилиндр двустороннего действия должен работать с насосом с 4-ходовым клапаном.

Страница: **63**



### Повышенные нагрузки

По Вашему запросу мы также можем предоставить модели на 1500 и 2000 тонн.

### Дополнительные длины штоков

Модели свыше 150 тонн выпускаются со штоком 100, 200 и 250 мм. Для получения информации по заказу обратитесь в компанию Enerpac.



### Оptionальные параметры

Чтобы получить номера моделей с опциональными параметрами добавьте в конце указанных номеров следующие суффиксы.

Внешняя резьба *	E002
Резьба на штоке	E003
Резьба на штоке * и внешняя резьба	E005

\* Для цилиндров свыше 400 тонн

Например:

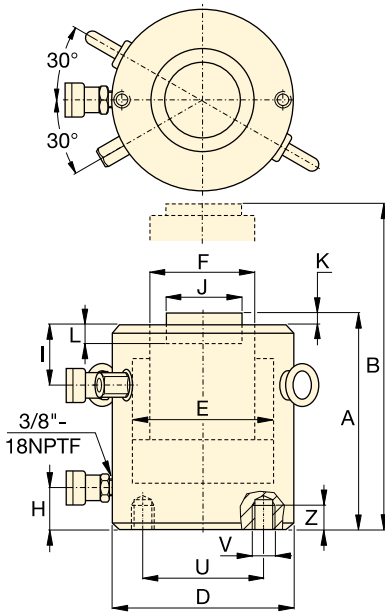
- Номером модели цилиндра CLRG-5006 с внешней резьбой будет **CLRG-5006E002**

Техническое описание этих параметров Вы можете узнать в нашей компании.

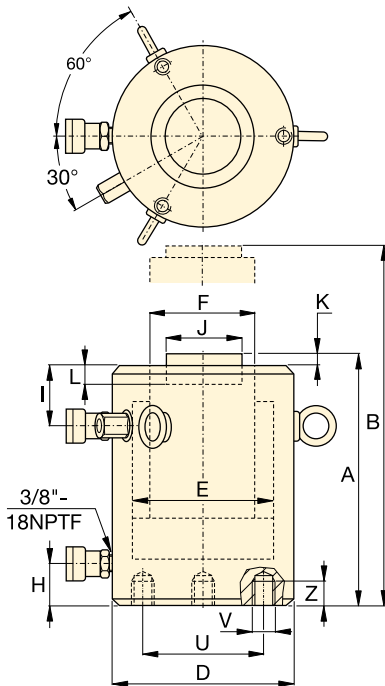


### Расположение монтажных отверстий

Верхнее монтажное отверстие ориентировано на расположение сливного отверстия. Нижнее монтажное отверстие не ориентировано на расположение сливного отверстия



CLRG-502 - CLRG-15012



CLRG-2002 - CLRG-100012

Монтажные отверст. на стальной опорной пластине <sup>1)</sup> (мм)			
модель / нагрузка тонн	Межцентр. расстоян. болтов U	Размер резьбы V	Мин. глубина резьбы Z
CLRG-50	65	2x M12	22
CLRG-100	95	2x M12	22
CLRG-150	130	2x M12	22
CLRG-200	165	3x M12	22
CLRG-250	190	3x M12	22
CLRG-300	180	3x M16	30
CLRG-400	205	3x M16	30
CLRG-500	250	3x M24	36
CLRG-600	275	3x M24	36
CLRG-800	330	3x M24	36
CLRG-1000	375	3x M24	36

<sup>1)</sup> Монтажные отверстия расположены относительно выдвигного отверстия.

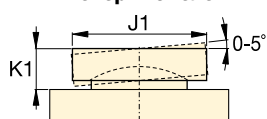
◀ Полный список параметров см. на предыдущей странице.

Нагрузка на цилиндр тонн	Длина хода (мм)	Номер модели	Максим. нагрузка на цилиндр (кН)		Диаметр площадь цилиндра (см <sup>2</sup> )		Объем масла (см <sup>3</sup> )	
			Выдвиг.	Возврат	Выдвиг.	Возврат	Выдвиг.	Возврат
50	50	CLRG-502	539	269	77,0	38,5	385	192
	100	CLRG-504	539	269	77,0	38,5	770	385
	150	CLRG-506	539	269	77,0	38,5	1155	577
	200	CLRG-508	539	269	77,0	38,5	1540	770
	250	CLRG-5010	539	269	77,0	38,5	1924	962
	300	CLRG-5012	539	269	77,0	38,5	2309	1155
100	50	CLRG-1002	929	433	132,7	61,9	664	309
	100	CLRG-1004	929	433	132,7	61,9	1327	619
	150	CLRG-1006	929	433	132,7	61,9	1991	928
	200	CLRG-1008	929	433	132,7	61,9	2655	1237
	250	CLRG-10010	929	433	132,7	61,9	3318	1546
	300	CLRG-10012	929	433	132,7	61,9	3982	1856
150	50	CLRG-1502	1390	675	198,6	96,5	993	482
	100	CLRG-1504	1390	675	198,6	96,5	1986	965
	150	CLRG-1506	1390	675	198,6	96,5	2978	1447
	200	CLRG-1508	1390	675	198,6	96,5	3971	1930
	250	CLRG-15010	1390	675	198,6	96,5	4964	2412
	300	CLRG-15012	1390	675	198,6	96,5	5957	2895
200	50	CLRG-2002	1861	889	265,9	127,0	1330	635
	150	CLRG-2006	1861	889	265,9	127,0	3989	1905
	300	CLRG-20012	1861	889	265,9	127,0	7977	3809
250	50	CLRG-2502	2565	1068	366,4	152,6	1832	763
	150	CLRG-2506	2565	1068	366,4	152,6	5497	2289
	300	CLRG-25012	2565	1068	366,4	152,6	10993	4578
300	50	CLRG-3002	3193	1060	456,2	151,4	2281	757
	150	CLRG-3006	3193	1060	456,2	151,4	6843	2270
	300	CLRG-30012	3193	1060	456,2	151,4	13685	4541
400	50	CLRG-4002	3919	1354	559,9	193,5	2800	967
	150	CLRG-4006	3919	1354	559,9	193,5	8399	2902
	300	CLRG-40012	3919	1354	559,9	193,5	16797	5804
500	50	CLRG-5002	5114	1733	730,6	247,6	3653	1238
	150	CLRG-5006	5114	1733	730,6	247,6	10959	3713
	300	CLRG-50012	5114	1733	730,6	247,6	21918	7427
600	50	CLRG-6002	5987	2068	855,3	295,4	4276	1477
	150	CLRG-6006	5987	2068	855,3	295,4	12829	4431
	300	CLRG-60012	5987	2068	855,3	295,4	25659	8862
800	50	CLRG-8002	8234	2709	1176,3	387,0	5881	1935
	150	CLRG-8006	8234	2709	1176,3	387,0	17644	5806
	300	CLRG-80012	8234	2709	1176,3	387,0	35288	11611
1000	50	CLRG-10002	10260	3792	1465,7	541,7	7329	2709
	150	CLRG-10006	10260	3792	1465,7	541,7	21986	8126
	300	CLRG-100012	10260	3792	1465,7	541,7	43972	16252



# Высокотоннажные цилиндры двустороннего действия

Оptionальные наклонные опорные головки \*



Нагрузка:

**50 - 1000 тонн**

Длина хода:

**50 - 300 мм**

Максимальное рабочее давление:

**700 бар**

**CLRG**  
серия



Высота в сжатом состоянии А (мм)	Высота в раздвинутом состоянии В (мм)	Наружный диа. D (мм)	Диа. отверстия цилиндра E (мм)	Диа. штока F (мм)	От основания до входного отверстия Н (мм)	От основания до выдвиг. отверстия I (мм)	Диа. стандартной опорной головки J (мм)	Выступ опорной головки над штоком К (мм)	Глубина отверстия штока L (мм)	Иконка	Номер модели	* Опциональные наклонные опорные головки		
												Диа. опорной головки J1 (мм)	Высота опорной головки K1 (мм)	Номер модели опорной головки
162	212	130	99	70	52	33	50	1	19	17	CLRG-502	50	24	CATG-50
212	312	130	99	70	52	33	50	1	19	20	CLRG-504	50	24	CATG-50
262	412	130	99	70	52	33	50	1	19	23	CLRG-506	50	24	CATG-50
312	512	130	99	70	52	33	50	1	19	27	CLRG-508	50	24	CATG-50
362	612	130	99	70	52	33	50	1	19	31	CLRG-5010	50	24	CATG-50
412	712	130	99	70	52	33	50	1	19	34	CLRG-5012	50	24	CATG-50
179	229	165	130	95	54	48	75	1	19	29	CLRG-1002	73	29	CATG-100
229	329	165	130	95	54	48	75	1	19	34	CLRG-1004	73	29	CATG-100
279	429	165	130	95	54	48	75	1	19	40	CLRG-1006	73	29	CATG-100
329	529	165	130	95	54	48	75	1	19	46	CLRG-1008	73	29	CATG-100
379	629	165	130	95	54	48	75	1	19	52	CLRG-10010	73	29	CATG-100
429	729	165	130	95	54	48	75	1	19	58	CLRG-10012	73	29	CATG-100
196	246	205	159	114	61	56	94	1	19	39	CLRG-1502	91	31	CATG-150
246	346	205	159	114	61	56	94	1	19	52	CLRG-1504	91	31	CATG-150
296	446	205	159	114	61	56	94	1	19	65	CLRG-1506	91	31	CATG-150
346	546	205	159	114	61	56	94	1	19	78	CLRG-1508	91	31	CATG-150
396	646	205	159	114	61	56	94	1	19	92	CLRG-15010	91	31	CATG-150
446	746	205	159	114	61	56	94	1	19	105	CLRG-15012	91	31	CATG-150
212	262	235	184	133	67	66	113	1	24	55	CLRG-2002	118	35	CATG-200
312	462	235	184	133	67	66	113	1	24	91	CLRG-2006	118	35	CATG-200
462	762	235	184	133	67	66	113	1	24	146	CLRG-20012	118	35	CATG-200
235	285	275	216	165	73	78	145	1	24	89	CLRG-2502	144	46	CATG-250
335	485	275	216	165	73	78	145	1	24	136	CLRG-2506	144	46	CATG-250
485	785	275	216	165	73	78	145	1	24	207	CLRG-25012	144	46	CATG-250
322	372	310	241	197	101	75	177	1	19	184	CLRG-3002	160	62	CATG-300
422	572	310	241	197	101	75	177	1	19	232	CLRG-3006	160	62	CATG-300
572	872	310	241	197	101	75	177	1	19	303	CLRG-30012	160	62	CATG-300
374	424	350	267	216	114	105	196	3	27	270	CLRG-4002	193	51	CATG-400
474	624	350	267	216	114	105	196	3	27	330	CLRG-4006	193	51	CATG-400
624	924	350	267	216	114	105	196	3	27	421	CLRG-40012	193	51	CATG-400
419	469	400	305	248	114	135	228	3	27	401	CLRG-5002	228	63	CATG-500
519	669	400	305	248	114	135	228	3	27	480	CLRG-5006	228	63	CATG-500
669	969	400	305	248	114	135	228	3	27	599	CLRG-50012	228	63	CATG-500
429	479	430	330	267	114	135	247	3	27	474	CLRG-6002	241	76	CATG-600
529	679	430	330	267	114	135	247	3	27	565	CLRG-6006	241	76	CATG-600
679	979	430	330	267	114	135	247	3	27	701	CLRG-60012	241	76	CATG-600
484	534	505	387	317	149	135	297	3	27	741	CLRG-8002	287	75	CATG-800
584	734	505	387	317	149	135	297	3	27	868	CLRG-8006	287	75	CATG-800
734	1034	505	387	317	149	135	297	3	27	1058	CLRG-80012	287	75	CATG-800
564	614	560	432	343	174	170	323	3	27	1062	CLRG-10002	311	93	CATG-1000
664	814	560	432	343	174	170	323	3	27	1213	CLRG-10006	311	93	CATG-1000
814	1114	560	432	343	174	170	323	3	27	1439	CLRG-100012	311	93	CATG-1000

▼ Слева направо: CLL-5010, CLL-502, CLL-1006



- Одностороннего действия, возврат под нагрузкой
- Стопорная гайка для механического удержания груза
- Специальное синтетическое покрытие для повышенной коррозионостойкости и уменьшения трения
- Переливное отверстие служит ограничителем хода
- Сменные твердые опорные головки включены в комплект
- Соединительная муфта CR-400 и пылезащитный колпачок входят во все модели.

▼ В строительстве этого изогнутого моста цилиндры CLL-серии использовались для решения множества задач, таких как поддержка бетонных балок и т.д.



## Для механического удержания грузов



### Опорные головки

Все цилиндры CLL-серии снабжены съемными бороздчатыми опорными головками. Информацию о дополнительных наклонных опорных головках Вы можете получить в таблице на следующей странице.

Страница: 51



### Манометры

Сведите к минимуму риск перегрузки и будьте уверены, что Ваше оборудование будет долго и надежно служить Вам. Для получения информации по манометрам обратитесь к разделу Системные компоненты.

Страница: 114



### Малая высота – высокая мощность

Если требуется высокая мощность при невозможности использования высоких цилиндров, цилиндры CLP-серии помогут поднять груз на первые несколько сантиметров.

Страница: 20


▼ Подъем тяжелых грузов и выравнивание оснований с использованием цилиндров со стопорной гайкой серии CLL.



# Цилиндры одностороннего действия со стопорной гайкой

## ▼ ТАБЛИЦА БЫСТРОГО ВЫБОРА

Полную техническую информацию см. следующую страницу.

Нагрузка на цилиндр тонн (кН)	Длина хода (мм)	Номер модели	Диаметр площадь цилиндра (см <sup>2</sup> )	Объем масла (см <sup>3</sup> )	Высота в сжатом состоянии (мм)	 (кг)
50 (496)	50	CLL-502	70,9	355	164	15
	100	CLL-504	70,9	709	214	20
	150	CLL-506	70,9	1064	264	25
	200	CLL-508	70,9	1418	314	30
	250	CLL-5010	70,9	1773	364	35
	300	CLL-5012	70,9	2127	414	40
100 (929)	50	CLL-1002	132,7	664	187	30
	100	CLL-1004	132,7	1327	237	39
	150	CLL-1006	132,7	1991	287	48
	200	CLL-1008	132,7	2654	337	56
	250	CLL-10010	132,7	3318	387	64
	300	CLL-10012	132,7	3981	437	73
150 (1390)	50	CLL-1502	198,6	993	209	53
	100	CLL-1504	198,6	1986	259	66
	150	CLL-1506	198,6	2979	309	78
	200	CLL-1508	198,6	3972	359	92
	250	CLL-15010	198,6	4965	409	104
	300	CLL-15012	198,6	5958	459	117
200 (1859)	50	CLL-2002	265,6	1330	243	83
	150	CLL-2006	265,6	3989	343	117
	300	CLL-20012	265,6	7995	493	170
250 (2562)	50	CLL-2502	366,1	1832	249	116
	150	CLL-2506	366,1	5496	349	162
	300	CLL-25012	366,1	10995	499	234
300 (3193)	50	CLL-3002	456,2	2281	295	173
	150	CLL-3006	456,2	6843	395	233
	300	CLL-30012	456,2	13740	545	323
400 (3919)	50	CLL-4002	559,9	2800	335	250
	150	CLL-4006	559,9	8399	435	327
	300	CLL-40012	559,9	16800	585	441
500 (5118)	50	CLL-5002	731,1	3653	375	367
	150	CLL-5006	731,1	10959	475	466
	300	CLL-50012	731,1	21930	625	617
600 (5983)	50	CLL-6002	854,8	4277	395	446
	150	CLL-6006	854,8	12830	495	562
	300	CLL-60012	854,8	25650	645	737
800 (8238)	50	CLL-8002	1176,9	5882	455	709
	150	CLL-8006	1176,9	17645	555	870
	300	CLL-80012	1176,9	35370	705	1110
1000 (10260)	50	CLL-10002	1466,4	7329	495	949
	150	CLL-10006	1466,4	21986	595	1141
	300	CLL-100012	1466,4	43980	745	1430

## CLL серия



Нагрузка:  
**50 - 1000 тонн**

Длина хода:  
**50 - 300 мм**

Максимальное рабочее давление:  
**700 бар**



### Повышенные нагрузки

По Вашему запросу мы также можем предоставить модели на 1500 и 2000 тонн.

### Дополнительные длины штоков

Модели свыше 150 тонн выпускаются со штоком 100, 200 и 250 мм. Для получения информации по заказу обратитесь в компанию Enerpac.



### Нужно поднять несбаланси- рованный груз?

Ищите системы цилиндров на «Желтых страницах».

Страница: **265**



### Таблица скоростей

Для определения приблизительной скорости цилиндра обратитесь к разделу «Желтые страницы».

Страница: **269**



### Оptionальные параметры

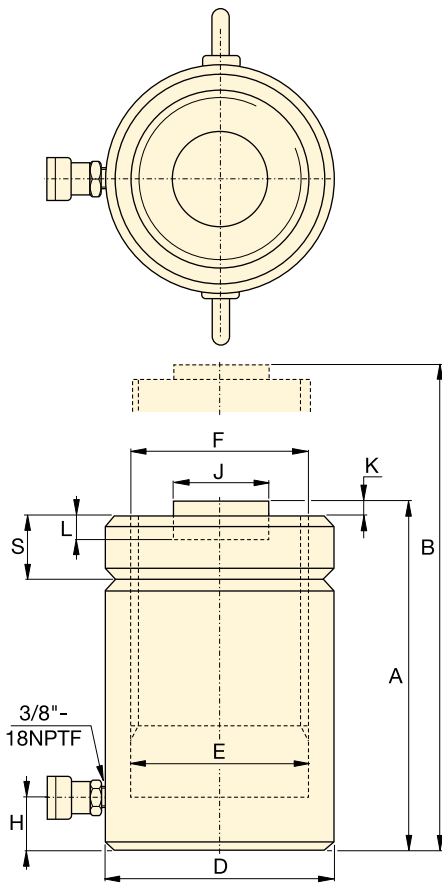
Чтобы получить номера моделей с опциональными параметрами добавьте в конце указанных номеров следующие суффиксы.

Возвратная пружина	<b>E001</b>
--------------------	-------------

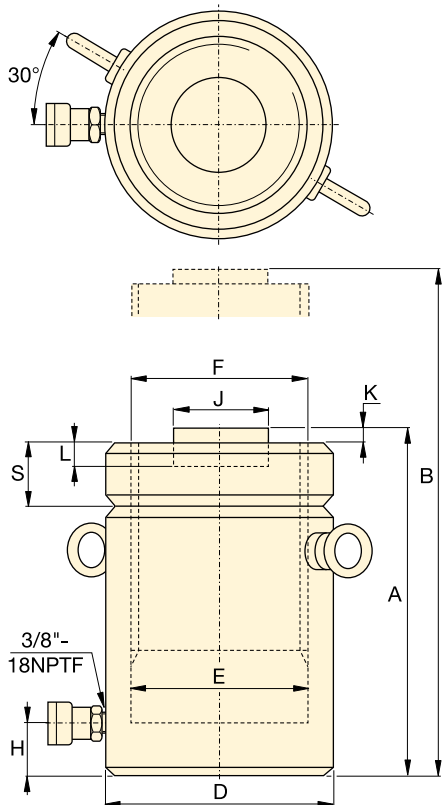
Например:

- Номером модели цилиндра CLL-5006 с возвратной пружиной будет **CLL-5006E001**

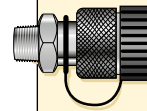
Техническое описание этих параметров Вы можете узнать в нашей компании.



CLL-502 - CLL-25012



CLL-3002 - CLL-100012



**Соединительная муфта входит в комплект!**

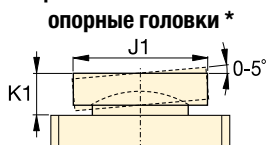
Во все модели включена соединительная муфта CR-400. Подходит ко всем шлангам серии НС.

◀ Полный выбор возможностей см. на предыдущей странице.

Нагрузка на цилиндр ТОНН (кН)	Длина хода (мм)	Номер модели	Диаметр площадь цилиндра (см <sup>2</sup> )	Объем масла (см <sup>3</sup> )
50 (496)	50	CLL-502	70,9	355
	100	CLL-504	70,9	709
	150	CLL-506	70,9	1064
	200	CLL-508	70,9	1418
	250	CLL-5010	70,9	1773
	300	CLL-5012	70,9	2127
100 (929)	50	CLL-1002	132,7	664
	100	CLL-1004	132,7	1327
	150	CLL-1006	132,7	1991
	200	CLL-1008	132,7	2654
	250	CLL-10010	132,7	3318
	300	CLL-10012	132,7	3981
150 (1390)	50	CLL-1502	198,6	993
	100	CLL-1504	198,6	1986
	150	CLL-1506	198,6	2979
	200	CLL-1508	198,6	3972
	250	CLL-15010	198,6	4965
	300	CLL-15012	198,6	5958
200 (1859)	50	CLL-2002	265,6	1330
	150	CLL-2006	265,6	3989
	300	CLL-20012	265,6	7995
250 (2562)	50	CLL-2502	366,1	1832
	150	CLL-2506	366,1	5496
	300	CLL-25012	366,1	10995
300 (3193)	50	CLL-3002	456,2	2281
	150	CLL-3006	456,2	6843
	300	CLL-30012	456,2	13740
400 (3919)	50	CLL-4002	559,9	2800
	150	CLL-4006	559,9	8399
	300	CLL-40012	559,9	16800
500 (5118)	50	CLL-5002	731,1	3653
	150	CLL-5006	731,1	10959
	300	CLL-50012	731,1	21930
600 (5983)	50	CLL-6002	854,8	4277
	150	CLL-6006	854,8	12830
	300	CLL-60012	854,8	25650
800 (8238)	50	CLL-8002	1176,9	5882
	150	CLL-8006	1176,9	17645
	300	CLL-80012	1176,9	35370
1000 (10260)	50	CLL-10002	1466,4	7329
	150	CLL-10006	1466,4	21986
	300	CLL-100012	1466,4	43980

# Цилиндры одностороннего действия со стопорной гайкой

Оptionальные наклонные опорные головки \*



Нагрузка:

**50 - 1000 тонн**

Длина хода:


**50 - 300 мм**

Максимальное рабочее давление:

**700 бар**

**CLL**  
серия



Высота в сжатом состоянии А (мм)	Высота в раздв. состоянии В (мм)	Внешний диа. D (мм)	Диаметр отверстия цилиндра E (мм)	Диаметр штока (с резьбой) F (мм)	От основания до входного отверст. H (мм)	Диаметр стандартной опорной головки J (мм)	Выступ опорной головки над штоком K (мм)	Глубина отверстия штока L (мм)	Высота стопорной гайки S (мм)	 (кг)	Номер модели	* Опциональные наклонные опорные головки		
												Диаметр опорной головки J1 (мм)	Высота опорной головки K1 (мм)	номер модели опорной головки
164	214	125	95,0	Tr 95 x 4	30	71	2	13	36	15	CLL-502	71	24	CAT-100
214	314	125	95,0	Tr 95 x 4	30	71	2	13	36	20	CLL-504	71	24	CAT-100
264	414	125	95,0	Tr 95 x 4	30	71	2	13	36	25	CLL-506	71	24	CAT-100
314	514	125	95,0	Tr 95 x 4	30	71	2	13	36	30	CLL-508	71	24	CAT-100
364	614	125	95,0	Tr 95 x 4	30	71	2	13	36	35	CLL-5010	71	24	CAT-100
414	714	125	95,0	Tr 95 x 4	30	71	2	13	36	40	CLL-5012	71	24	CAT-100
187	237	165	130,0	Tr 130 x 6	30	71	2	13	44	30	CLL-1002	71	24	CAT-100
237	337	165	130,0	Tr 130 x 6	30	71	2	13	44	39	CLL-1004	71	24	CAT-100
287	437	165	130,0	Tr 130 x 6	30	71	2	13	44	48	CLL-1006	71	24	CAT-100
337	537	165	130,0	Tr 130 x 6	30	71	2	13	44	56	CLL-1008	71	24	CAT-100
387	637	165	130,0	Tr 130 x 6	30	71	2	13	44	64	CLL-10010	71	24	CAT-100
437	737	165	130,0	Tr 130 x 6	30	71	2	13	44	73	CLL-10012	71	24	CAT-100
209	259	205	159,0	Tr 159 x 6	39	130	2	25	44	53	CLL-1502	130	20	CAT-200
259	359	205	159,0	Tr 159 x 6	39	130	2	25	44	66	CLL-1504	130	20	CAT-200
309	459	205	159,0	Tr 159 x 6	39	130	2	25	44	78	CLL-1506	130	20	CAT-200
359	559	205	159,0	Tr 159 x 6	39	130	2	25	44	92	CLL-1508	130	20	CAT-200
409	659	205	159,0	Tr 159 x 6	39	130	2	25	44	104	CLL-15010	130	20	CAT-200
459	759	205	159,0	Tr 159 x 6	39	130	2	25	44	117	CLL-15012	130	20	CAT-200
243	293	235	184,0	Tr 184 x 6	50	130	2	25	50	83	CLL-2002	130	20	CAT-200
343	493	235	184,0	Tr 184 x 6	50	130	2	25	50	117	CLL-2006	130	20	CAT-200
493	793	235	184,0	Tr 184 x 6	50	130	2	25	50	170	CLL-20012	130	20	CAT-200
249	299	275	216,0	Tr 216 x 6	50	150	2	25	56	116	CLL-2502	150	21	CAT-250
349	499	275	216,0	Tr 216 x 6	50	150	2	25	56	162	CLL-2506	150	21	CAT-250
499	799	275	216,0	Tr 216 x 6	50	150	2	25	56	234	CLL-25012	150	21	CAT-250
295	345	310	241,0	Tr 241 x 6	59	139	5	25	60	173	CLL-3002	195	75	CAT-300
395	545	310	241,0	Tr 241 x 6	59	139	5	25	60	233	CLL-3006	195	75	CAT-300
545	845	310	241,0	Tr 241 x 6	59	139	5	25	60	323	CLL-30012	195	75	CAT-300
335	385	350	267,0	Tr 266 x 6	70	159	5	25	70	250	CLL-4002	225	85	CAT-400
435	585	350	267,0	Tr 266 x 6	70	159	5	25	70	327	CLL-4006	225	85	CAT-400
585	885	350	267,0	Tr 266 x 6	70	159	5	25	70	441	CLL-40012	225	85	CAT-400
375	425	400	305,0	Tr 305 x 6	80	179	5	25	80	367	CLL-5002	250	91	CAT-500
475	625	400	305,0	Tr 305 x 6	80	179	5	25	80	466	CLL-5006	250	91	CAT-500
625	925	400	305,0	Tr 305 x 6	80	179	5	25	80	617	CLL-50012	250	91	CAT-500
395	445	430	330,0	Tr 330 x 6	85	194	5	25	85	446	CLL-6002	275	96	CAT-600
495	645	430	330,0	Tr 330 x 6	85	194	5	25	85	562	CLL-6006	275	96	CAT-600
645	945	430	330,0	Tr 330 x 6	85	194	5	25	85	737	CLL-60012	275	96	CAT-600
455	505	505	387,0	Tr 387 x 6	100	224	5	25	100	709	CLL-8002	320	123	CAT-800
555	705	505	387,0	Tr 387 x 6	100	224	5	25	100	870	CLL-8006	320	123	CAT-800
705	1005	505	387,0	Tr 387 x 6	100	224	5	25	100	1110	CLL-80012	320	123	CAT-800
495	545	560	432,0	Tr 432 x 6	110	249	5	25	110	949	CLL-10002	360	136	CAT-1000
595	745	560	432,0	Tr 432 x 6	110	249	5	25	110	1141	CLL-10006	360	136	CAT-1000
745	1045	560	432,0	Tr 432 x 6	110	249	5	25	110	1430	CLL-100012	360	136	CAT-1000

▼ Комплект цилиндр+насос SCR-1010H



## Самый быстрый и простой способ начать работу






### Таблица выбора скорости

Таблицу выбора скорости для цилиндров Енеграс можно найти на «желтых страницах».

Страница: 269

- Оптимальное соответствие компонентов
- Все комплекты уже готовы к использованию
- Комплекты включают в себя безопасный шланг длиной 1,8 м и манометр с адаптером
- Все ручные насосы – двухскоростные.

1 Выбор цилиндра (Обратитесь к разделу «Цилиндры» этого каталога для получения полного описания продуктов)		Максим. усилие тонн (кН)	Номер модели цилиндра	Длина хода (мм)	Высота во втянутом состоянии (мм)
 <p><b>Универсальные цилиндры одностороннего действия серии RC</b> Максимальная универсальность</p>	Стр.: 6	5 (45)	RC-55	127	215
		10 (101)	RC-102	54	121
			RC-106	156	247
			RC-1010	257	349
		15 (142)	RC-154	101	200
			RC-156	152	271
		25 (232)	RC-252	50	165
			RC-254	102	215
			RC-256	158	273
			RC-2514	362	476
50 (498)	RC-506	159	282		
 <p><b>Низкопрофильные цилиндры одностороннего действия серии RCS</b> Идеально подходят для работы в ограниченном пространстве</p>	Стр.: 22	10 (101)	RCS-101	38	88
		20 (201)	RCS-201	45	98
		30 (295)	RCS-302	62	117
		45 (435)	RCS-502	60	122
		90 (887)	RCS-1002	57	141
 <p><b>Цилиндры одностороннего действия с полым штоком серии RCH</b> Для применений, требующих приложения тянущего и толкающего усилий</p>	Стр.: 26	13 (125)	RCH-121	42	120
		20 (215)	RCH-202	49	162
		30 (326)	RCH-302	64	178
		60 (576)	RCH-603	76	247
		95 (933)	RCH-1003	76	254

# Комплекты цилиндр одностороннего действия + насос

## ВЫБОР КОМПЛЕКТА:

- 1 Выберите цилиндр
- 2 Выберите насос
- 3 Найдите артикул комплекта в серой таблице

## ПРИМЕР ВЫБОРА

### Выбранный цилиндр:

- RC-106, цилиндр одностороннего действия с рабочим ходом 156 мм

### Выбранный насос:

- P-392, легкий ручной насос

### Артикул комплекта:

- SCR-106H

### В комплект входят:

- Шланг HC-7206
- Манометр GF-10B
- Адаптер GA-2

## Серия SC



Грузоподъемность:

**5 - 95 тонн**

Рабочий ход:

**38 - 362 мм**

Максимальное рабочее давление:

**700 бар**



### Power Box

В комплект входят: ручной насос, манометр с адаптером, шланг и цилиндр серии LW, RC, RCS, RSM или WR.

Стр.: 55

2

Выбор насоса (Полное описание продуктов можно найти в разделе «Насосы» этого каталога.)

Принадлежности в комплекте

3

Ручной насос P-142	Ручной насос P-392	Ручной насос P-80	Ножной насос P-392FP	Пневматический насос XA-11	Насос с аккумуляторным питанием XC-1201ME <sup>2)</sup>	Артикул шланга	Артикул манометра	Артикул адаптера манометра
SCR-55H	-	-	-	-	-	HC-7206	GP-10S	GA-4
-	SCR-102H	-	SCR-102FP	SCR-102XA	SCR-102XCE	HC-7206	GF-10B	GA-2
-	SCR-106H	-	SCR-106FP	SCR-106XA	SCR-106XCE	HC-7206	GF-10B	GA-2
-	SCR-1010H	-	SCR-1010FP	SCR-1010XA	SCR-1010XCE	HC-7206	GF-10B	GA-2
-	SCR-154H	-	SCR-154FP	SCR-154XA	SCR-154XCE	HC-7206	GP-10S	GA-2
-	SCR-156H	-	SCR-156FP	SCR-156XA	SCR-156XCE	HC-7206	GP-10S	GA-2
-	SCR-252H	-	SCR-252FP	SCR-252XA	SCR-252XCE	HC-7206	GF-20B	GA-2
-	SCR-254H	-	SCR-254FP	SCR-254XA	SCR-254XCE	HC-7206	GF-20B	GA-2
-	SCR-256H	-	-	SCR-256XA	SCR-256XCE	HC-7206	GF-20B	GA-2
-	-	SCR-2514H	-	SCR-2514XA <sup>1)</sup>	-	HC-7206	GF-20B	GA-2
-	-	SCR-506H	-	SCR-506XA <sup>1)</sup>	-	HC-7206	GF-50B	GA-2
-	SCL-101H	-	SCL-101FP	SCL-101XA	-	HC-7206	GF-10B	GA-2
-	SCL-201H	-	SCL-201FP	SCL-201XA	-	HC-7206	GF-230B	GA-2
-	SCL-302H	-	SCL-302FP	SCL-302XA	SCL-302XCE	HC-7206	GF-230B	GA-2
-	SCL-502H	-	SCL-502FP	SCL-502XA	SCL-502XCE	HC-7206	GF-510B	GA-2
-	-	SCL-1002H	-	-	SCL-1002XCE	HC-7206	GF-510B	GA-2
SCH-121H	-	-	-	-	-	HB-7206	GF-120B	GA-4
-	SCH-202H	-	SCH-202FP	SCH-202XA	SCH-202XCE	HC-7206	GF-813B	GA-3
-	SCH-302H	-	SCH-302FP	SCH-302XA	SCH-302XCE	HC-7206	GF-813B	GA-3
-	-	SCH-603H	-	SCH-603XA <sup>1)</sup>	SCH-603XCE	HC-7206	GF-813B	GA-3
-	-	SCH-1003H	-	-	-	HC-7206	GP-10S	GA-2

<sup>1)</sup> С пневматическим насосом XA-12

<sup>2)</sup> Насос с аккумуляторным питанием поставляется с зарядным устройством на 230 В. Для заказа зарядного устройства на 115 В замените букву "E" в артикуле на букву "B".

▼ Слева направо: P-142ALSS, P-392ALSS, V-152NV, V-66NV, RC-256NV, RC-106NV, RC-53NV



- Стойкие к коррозии никелированные клапаны и цилиндры
- Вставки насосов из нержавеющей стали не подвержены коррозии
- Уплотнение Viton® обеспечивает стойкость к температурному и химическому воздействию
- Резервуары насосов из анодированного алюминия и корпуса насосов, с пластиковым покрытием, выдерживают работу в условиях влажности
- Работа в двухскоростном режиме сокращает ход рукоятки насоса на 78% по сравнению с односкоростными насосами
- Рукоятка насоса фиксируется для удобства переноски.

## Серии RC, P, V

Грузоподъемность цилиндра:

**5 - 25 тонн**

Рабочий ход:

**51 - 156 мм**

Максимальное рабочее давление:

**700 бар**



### Область применения



Для работы во влажных помещениях - в пищевой, целлюлозно-бумажной, горнодобывающей промышленности, в строительстве, при повышенной температуре окружающей среды или при эксплуатации в зоне сварочных работ.





### Ручные насосы с различными рабочими жидкостями

Коррозионно-стойкие ручные насосы серии MP для наполнения при низком давлении и гидравлических испытаний при высоком давлении, пригодные для работы с различными рабочими жидкостями.

Стр.: 70

	Грузоподъемность цилиндра	Рабочий ход	Артикул *	Объем масла	Номинальное давление	Высота во втянутом состоянии	Высота в выдвинутом состоянии	Наружный диаметр	
	тонны (кН)	(мм)		(см <sup>3</sup> )	(бар)	(мм)	(мм)	(мм)	(кг)
	5 (45)	76	RC-53NV	50	700	165	241	38	1,5
	10 (101)	51	RC-102NV	78	700	121	175	57	2,3
	10 (101)	156	RC-106NV	225	700	247	403	57	4,4
	25 (232)	156	RC-256NV	528	700	273	431	85	10,0

	Тип насоса	Объем масла	Артикул *	Номинальное давление	Объем масла, за 1 ход	Размер порта	Ход штока	
		(см <sup>3</sup> )		(бар)	(см <sup>3</sup> )	(NPTF)	(мм)	(кг)
	Двухскоростной	327	P-142ALSS	14 / 700	3,62 / 0,90	1/4"-18	12,7	2,0
		901	P-392ALSS	14 / 700	11,26 / 2,47	3/8"-18	25,4	4,1

	Тип клапана	Артикул *	Назначение	Номинальное давление	
				(бар)	(кг)
	Ручной запорный клапан	V-66NV *	Удержание нагрузки цилиндрами	700	1,8
	Предохранительный клапан	V-152NV *	Ограничение давления в системе, повторяемость ± 3%	55-700	1,6

\* Подробные характеристики цилиндров приведены на стр. 7-9; подробные характеристики насосов - на стр. 64-65; подробные характеристики клапанов - на стр. 130-131.



# Power Box – Портативные комплекты инструментов

▼ SCR154PGH



- Прочный и удобный ящик для хранения и переноски инструментов
- Полный и готовый к использованию комплект гидравлических инструментов
- Содержит цилиндр одностороннего действия, Р-392 легкий ручной двухскоростной насос, узел манометра с адаптером, шланг длиной 1,8 м и соединители.

Серии  
**SC,  
SL,  
SR,  
SW**



Грузоподъемность:

**1 - 45 тонн**

Рабочий ход:

**11 - 156 мм**

Максимальное рабочее давление:






**700 бар**



**Манометр с адаптером**

В комплекты Power Box входит узел манометра с адаптером, позволяющим размещать манометр под углом 45°, что повышает безопасность работы оператора.

Стр.: 128

Артикул цилиндра	Рабочий ход цилиндра (мм)	Грузоподъемность цилиндра тонны (кН)	Иконка (кг)	Артикул комплекта Power Box	
<b>Гидравлический подъемный клин</b>					
 LW-16	21	16 (157)	9,0	SLW16PGH	
<b>Цилиндр для клиновых разжимов</b>					
 WR-5	94 <sup>1)</sup>	1,0 (8,9)	12,0	SWR5PGH	
<b>Универсальные цилиндры</b>					
	RC-102	54	10 (101)	12,3	SCR102PGH
	RC-106	156	10 (101)	14,4	SCR106PGH
	RC-154	101	15 (142)	15,0	SCR154PGH
	RC-156	152	15 (142)	16,8	SCR156PGH
<b>Низкопрофильные цилиндры</b>					
	RCS-101	38	10 (101)	14,1	SCL101PGH
	RCS-201	45	20 (201)	15,0	SCL201PGH
<b>Цилиндры Flat-Jac®</b>					
	RSM-100	11	10 (101)	11,4	SRS100PGH
	RSM-200	11	20 (201)	13,1	SRS200PGH
	RSM-300	13	30 (295)	14,5	SRS300PGH
	RSM-500	16	45 (435)	16,8	SRS500PGH

<sup>1)</sup> Максимальный раствор.

▼ Power Box – портативный комплект инструментов – может использоваться в любых условиях.



▼ Слева направо: JHA-356, JHA-156



## ЖН, ЖНА серия

Нагрузка:  
**7 - 150 тонн**

Длина хода:  
**76 - 155 мм**

Максимальное рабочее давление:  
**700 бар**

- 7, 15 и 35-тонные домкраты ЖНА-серии работают в любых положениях
- Внутренний предохранительный клапан во избежание перегрузки
- Механически отшлифованные передняя и нижняя поверхности, позволяющие плотно устанавливать домкрат в углах
- Штоки, покрытые хромом
- Ручка для накачки включена в комплект
- Автоматический перепускной клапан для предупреждения выдвигания штока более, чем на допустимую длину (ЖН-серия).



### Подъемники ит подъемный клин

Идеальное решение для поднятия груза на первые несколько сантиметров. Подъемному клину LW-16 требуется зазор всего лишь в 10 мм.

Страница: **166**



### грузовых тележек

Для легкого и безопасного перемещения тяжелых грузов.

Страница: **168**

Тип	Грузоподъемность домкрата тонн (кН)	Длина хода (мм)	Номер модели	Эффективная площадь домкрата (см <sup>2</sup> )	Высота в сжатом состоянии (мм)	Высота в раздвинутом состоянии (мм)	Размеры нижней пластины W x L (мм)	Диаметр штока (мм)	Производительность насоса	 (кг)
Обыкновенные домкраты	7 (62)	76	<b>JHA-73</b>	9,6	133	209	73 x 158	30,2	Однокор.	5,0
	15 (133)	153	<b>JHA-156</b>	20,3	247	401	92 x 238	41,4	Однокор.	13,2
	35 (311)	155	<b>JHA-356</b>	45,6	257	412	117 x 254	54,1	Однокор.	18,1
	75 (667)	153	<b>JHA-756</b>	102,6	285	439	174 x 325	114,3	Однокор.	42,6
	150 (1335)	155	<b>JHA-1506</b>	197,9	327	482	241 x 407	158,8	Двухкор.	95,3
Стальные домкраты	30 (267)	155	<b>JH-306</b>	38,3	254	409	95 x 242	69,9	Однокор.	26,8
	50 (445)	154	<b>JH-506</b>	62,1	260	414	127 x 258	88,9	Двухкор.	40,8
	100 (890)	153	<b>JH-1006</b>	133,1	287	440	181 x 328	130,1	Двухкор.	74,4

# Стальные гидравлические домкраты промышленного назначения

▼ На фото: GBJ-010, GBJ-030, GBJ-003



- Уменьшение усилия нажатия на рукоятку снижает усталость оператора
- Полностью обслуживаемая конструкция
- Высокопрочные опора и рычажный механизм увеличивают срок службы инструмента
- Ручка для накачки включена в комплект всех моделей
- Предохранительный клапан позволяет предотвратить перегрузку
- Автоматический перепускной клапан предотвращает избыточное выдвижение штока
- Защитное уплотнение продлевает срок службы
- Массивное основание большой площади обеспечивает высокую прочность и устойчивость при работе.

## GBJ серия



Нагрузка:

**2 - 100 тонн**

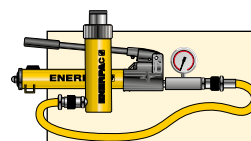
Длина хода:

**62 - 460 мм**



### Дополнительные насадки

Термообработанные дополнительные насадки к некоторым из моделей GBJ-серии помогают проще устанавливать груз и предотвращают возможное соскальзывание.



### Комплекты «цилиндр-насос»

Если недопустимо нахождение людей в непосредственной близости к поднимаемому грузу, Вы можете воспользоваться комплектами «цилиндр-насос» в качестве альтернативы.

Страница: 52

Грузоподъемность домкрата тонн (кН)	Длина хода (мм)	Номер модели	Высота дополнительной насадки (мм)	Высота в сжатом состоянии (мм)	Высота в раздвинутом состоянии (мм)	Диаметр штока (мм)	Диаметр опорной головки (мм)	Размеры нижней пластины Ш x Д (мм)	Вес (кг)
2 (19,6)	460	GBJ002L	-	570	1030	29,0	-	127 x 127	6,0
2 (19,6)	100	GBJ002	50	160	310	21,0	21	95 x 111	3,6
3 (29,4)	105	GBJ003	65	168	338	24,0	24	95 x 116	3,9
5 (49,0)	150	GBJ005	75	212	437	29,0	29	95 x 123	5,0
8 (78,4)	150	GBJ008	75	219	444	33,0	37	95 x 138	5,9
10 (98,0)	150	GBJ010	75	219	444	37,0	37	95 x 142	6,5
10 (98,0)	62	GBJ010S	30	131	223	37,0	37	95 x 142	5,5
15 (147,0)	150	GBJ015	75	228	453	44,5	44	112 x 163	9,0
20 (196,0)	150	GBJ020	75	234	459	51,0	58	127 x 171	12,1
20 (196,0)	105	GBJ020S	55	190	350	51,0	58	127 x 171	10,0
30 (294,0)	150	GBJ030	75	242	467	57,5	65	142 x 196	15,5
50 (490,0)	150	GBJ050	-	252	402	80,0	80	180 x 230	28,5
100 (980,0)	150	GBJ100	-	300	450	110,0	94	296 x 333	87,0

Все домкраты серии GBJ удовлетворяют требованиям стандартов: ANSI, PALD, CE.

▼ Мощные бутылочные домкраты Enerpac облегчают подъем тяжелых грузов.



▼ На фото: PRASA10027L и дополнительные фиксирующие кольца с двумя зацепками



## Безопасные, эффективные мобильные средства подъема грузов



### Шнур дистанционного пульта управления

Стандартный шнур длиной 3,5 м для пневматических устройств с пневмоклапанами и шнур длиной 6 м для устройств с электроприводом позволяет оператору находиться на безопасном расстоянии от груза.

- Грузоподъемность 54, 90, 136 и 181 тонн, пневматические или электрические насосы позволяют выполнять самые тяжелые работы
- Зазор 102 мм для проезда через рельсы и по неровной поверхности
- Цилиндр двустороннего действия
- Ручка, имеющая три положения, позволяет легко наклонять устройство назад и перевозить его
- Соответствует требованиям стандартов ASME/ANSI B30.1/CE
- Наружный фильтр легко заменяется, что сокращает время простоя
- Прочная рама шириной 610 мм полностью спрятана в корпус, и никакие шланги или фитинги не подвергаются воздействию окружающей среды
- Система удлинителей SUP-R-STACK™ позволяет осуществлять беспрепятственный подъем на любую высоту.




### POW'R LOCK – самофиксирующаяся портативная система подъема грузов

Самофиксирующийся домкрат с функцией автоматической фиксации при подъеме, опускании и удержании груза. См. серию PL Enerpac на нашем Web-сайте.

60



◀ Enerpac Pow'r-Riser® используется в горнодобывающей промышленности для подъема тяжелого оборудования.

Нагрузка тонн (кН)	Длина хода (мм)	Номер модели с гидронасосами с электроприводом (230 В - 1 фаза - 50 Гц)	 (кг)
54 (533)	356	PREME06014L	177
	686	PREME06027L	272
90 (889)	406	PREME10016L	231
	686	PREME10027L	272
	406	-	-
	686	-	-
136 (1333)	394	-	-
	673	-	-
	394	PREME15016L	258
	673	PREME15027L	321
181 (1778)	388	-	-
	617	-	-

# Подъемные домкраты POW'R RISER®



## УДЛИНИТЕЛЬ SUP-R-STACK™

Повышает полезную высоту со 127 до 457 мм

№ модели	Размер (мм)	№ модели	Размер (мм)
PRE5	127	PRE11	279
PRE7	178	PRE14	356
PRE9	229	PRE18	457
PRES6024	В комплект удлинителей входят PRE5, PRE7, PRE11 и PRE18.		



## Прокладки

Для точной регулировки высоты удлинителя.

№ модели	Размер (мм)	№ модели	Размер (мм)
PRS1	25	PRS3	76
PRS2	51	-	-
PRS4	В комплект входят (2x) PRS1, (1x) PRS2 и (1x) PRS3.		

## PR серия



Номинальная грузоподъемность:

### 54 - 181 ТОНН

Длина хода:

### 356 - 686 мм

Максимальное рабочее давление:

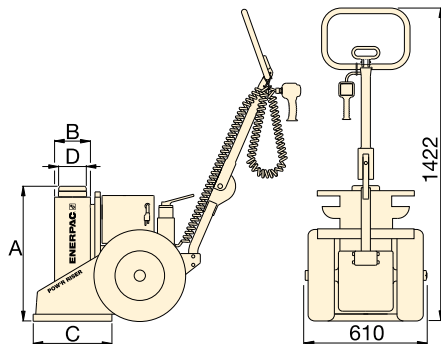
### 700 бар

Гру-зоп. (кН)	Опорная головка	Фиксирующие скобы					Номер модели комплекта	В комплект фиксирующих скоб входят:								
		25 мм	76 мм	114 мм	140 мм	254 мм		Количество и номер модели								
533	PRTS60	PRU11	PRU13	PRU14	-	PRU110	<sup>1)</sup> PRUS126	PRU11	PRU13	PRU14	-	<sup>2)</sup> PRUS137	PRU11	PRU13	PRU14	PRU110
889	PRTS60	PRU11	PRU13	PRU14	-	PRU110	<sup>1)</sup> PRUS126	PRU11	PRU13	PRU14	-	<sup>2)</sup> PRUS137	PRU11	PRU13	PRU14	PRU110
1333	PRTS150	PRU151	PRU153	-	PRU155	PRU1510	<sup>3)</sup> PRUS1526	PRU151	PRU153	PRU155	-	<sup>2)</sup> PRUS1537	PRU151	PRU1510	PRU155	-
1778	PRTS200	PRU201	PRU203	-	PRU205	PRU2010	<sup>3)</sup> PRUS2026	PRU201	PRU203	PRU205	-	<sup>2)</sup> PRUS2037	PRU201	PRU2010	PRU205	-

<sup>1)</sup> Для модели с ходом 356 мм и 406 мм

<sup>2)</sup> Для модели с ходом 686 мм

<sup>3)</sup> Для модели с ходом 394 мм.



## ПРЕДУПРЕЖДЕНИЕ!

**Удлинители:** При подъеме грузов до 54 тонн разрешается использовать два удлинителя (любых). Если масса груза превышает 54 тонны или ход штока больше 356 мм, разрешается использовать не более одного удлинителя и одной прокладки.

**Прокладки:** Совокупная высота прокладок не должна превышать 76 мм.

Для указания источника энергии в 5-ю позицию номера модели следует вставить следующие символы:

## Пример заказа:

№ модели **PREME06014L** - 54-тонная модель с ходом штока 356 мм, клапан с ручным управлением, электромотор с питанием от 230 В переменного тока, однофазного, 50 Гц.

- A Пневмогидравлический насос, 1416 л/мин расход воздуха при давлении 5,5 бар
- B 115 В пер. тока, 1 фаза, 50-60 Гц, 20 А
- E 208-240 В пер. тока, 1 фаза, 50-60 Гц, вилка евростандарта, 10 А
- I 208-240 В пер. тока, 1 фаза, 50-60 Гц, вилка американского стандарта, 10 А
- G <sup>1)</sup> 208-240 В пер. тока, 3 фазы, 50-60 Гц
- W <sup>1)</sup> 380-415 В пер. тока, 3 фазы, 50-60 Гц
- J <sup>1)</sup> 440-480 В пер. тока, 3 фазы, 50-60 Гц
- R <sup>1)</sup> 575 В пер. тока, 3 фазы, 50-60 Гц.

<sup>1)</sup> Отсутствует для грузоподъемности 54 тонны.

Номер модели с пневмогидравлическим насосом	Классификация (кг)	A (мм)	B (мм)	C (мм)	D (мм)	Макс. дополн. высота с использованием вспомогательных удлинителей (мм)	Тип клапана
PRAMA06014L	177	610	162	356	102	813*	Ручное
PRAMA06027L	272	940	162	356	102	279	
PRAMA10016L	231	660	178	457	102	533**	
PRAMA10027L	272	940	178	457	102	279	
PRASA10016L	231	660	178	457	102	533**	Пневматический
PRASA10027L	272	940	178	457	102	279	
PRASA15016L	258	660	203	457	127	533**	Пневматический
PRASA15027L	321	940	203	457	127	279	
-	-	660	203	457	127	533**	Ручное
-	-	940	203	457	127	279	
PRASA20016L	290	660	241	508	165	533**	Пневматический
PRASA20027L	374	940	241	508	165	279	

\* Из расчета одного удлинителя на 457 мм, одного на 279 мм и одной прокладки высотой 76 мм.

\*\* Из расчета одного удлинителя 457 мм высотой одной прокладки 76 мм высотой.

▼ На фото: PL20025-ASA и PL20014-ASA



- Обеспечивает постоянную защитную блокировку при операциях подъема, опускания и удерживания груза
- Уникальная технология управления (патентная заявка на рассмотрении) синхронизирует работу цилиндра и стопорной гайки, обеспечивая плавность и эффективность подъема и опускания груза
- Уникальный цилиндр двустороннего действия имеет малую высоту во втянутом состоянии, что позволяет использовать его в самых различных условиях
- Простой в использовании проводной двухкнопочный ПДУ позволяет управлять операциями подъема и опускания с расстояния до 6,1 метра
- Все несущие нагрузку компоненты цилиндра подвергнуты нитроцементации для улучшения их износостойкости и устойчивости к коррозии
- Эргономичная 6-позиционная рукоятка обеспечивает удобство обращения с инструментом и может складываться, когда инструмент не используется
- Удовлетворяет требованиям сертификации ANSI/ASME B30.1-2015, AS/NZS-2538, AS/NZS-2693.



## Эффективный подъем с постоянной автоматической блокировкой груза



### POW'R-LOCK™ самоблокирующаяся портативная система подъема грузов

Только система POW'R-LOCK™ обеспечивает постоянную блокировку груза на всех этапах подъема и опускания. Для активации и отключения автоматической системы блокировки не требуется никакого вмешательства оператора. Предлагаются две модели с двумя разными длинами хода. Обеим моделям требуется внешняя система подачи сжатого воздуха (обеспечивается пользователем). Управление пневматическим двигателем и распределительным управляющим клапаном подъемной системы производится с помощью удобного двухкнопочного проводного пульта дистанционного управления (ПДУ).



### Плавающая опорная головка

Все модели системы подъема грузов POW'R-LOCK™ снабжены плавающей опорной головкой, позволяющей снизить неосевую нагрузку.



### Главное - безопасность

При подъеме больших и тяжелых автомобилей необходимо строго соблюдать меры предосторожности. Неукоснительно следуйте утвержденным рекомендациям по безопасности при подъеме и удерживании грузов. Система подъема грузов Pow'R-LOCK™ обеспечивает защитную блокировку груза, однако это не освобождает вас от обязанности выполнять требования техники безопасности в отношении установки предохранительных опор под грузы.

◀ Портативная система подъема грузов POW'R-LOCK™ серии PL.

# Система подъема грузов POW'R-LOCK™



## Принадлежности

### Плоская опорная головка

– Неплавающая опорная головка имеет меньшую высоту и может применяться в условиях недостатка рабочего пространства.

**Прокладки** – Минимизируют зазор между опорной головкой и подъемной точкой, обеспечивая максимальный гидравлический ход домкрата.

**Удлинители** – Нарращиваемые, с большими установочными штифтами из легированной стали, повышающими устойчивость при боковых нагрузках.

### Опорный адаптер под удлинители

– Предотвращает риск неправильного наращивания при использовании нескольких удлинителей.

## Серия PL



Номинальная грузоподъемность:

### 181 тонна

Длина хода:

### 356 - 622 мм

Максимальное рабочее давление:

### 700 бар

	Артикул	Описание	Высота (мм)	PL20014-ASA	PL20025-ASA
	PLC1	Плоская опорная головка	34	x	x
	PLS1	Прокладка	26	x	x
	PLS2	Прокладка	51	x	x
	PLE5	Удлинитель	127	x	x
	PLE7	Удлинитель	178	x	x
	PLE9	Удлинитель	229	x	x
	PLE11	Удлинитель	280	x	–
	PLE14	Удлинитель	356	x	–
	PLB12	Опорный адаптер под удлинители	305	x	–



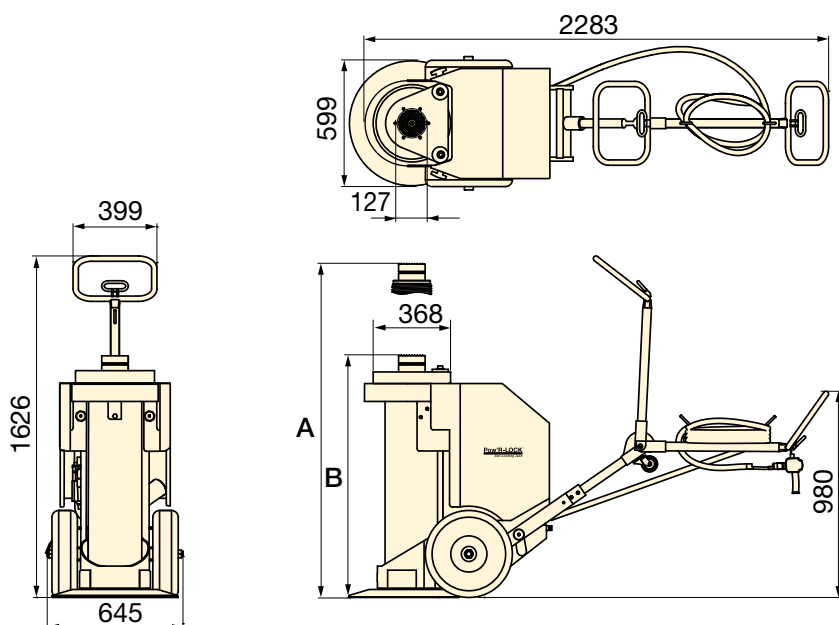
## ВНИМАНИЕ!

**Удлинители PLE11 и PLE14 и опорный адаптер под удлинители**

**PLB12** предназначены для использования только с "короткой" моделью **PL20014-ASA**. При использовании их с "длинной" моделью **PL20025-ASA** максимальная высота подъема будет слишком большой. В результате груз может оказаться в неустойчивом положении и даже упасть, что может повлечь за собой травмы персонала и/или повреждение имущества заказчика.

Артикул	Максимальная дополнительная высота наращивания *
PLS20014-ASA	712 мм
PLS20025-ASA	229 мм

\* При использовании дополнительных удлинителей серий PLB и PLE и прокладок серии PLS. Высота опорной головки в высоту наращивания НЕ входит.



## Портативный домкрат POW'R-RISER® серии PR

Когда автоматической блокировки груза не требуется, предлагаем использовать портативный домкрат POW'R-RISER®.

Стр.: 58

Грузоподъемность (кН)	Ход (мм)	Артикул с пневматическим насосом	Скорость подъема цилиндра <sup>1)</sup> (мм/мин)		Рекомендуемая подача воздуха <sup>2)</sup>		A <sup>3)</sup> (мм)	B <sup>3)</sup> (мм)	🏋️ (кг)
			С нагрузкой	Без нагрузки	(л/мин)	(бар)			
181 (1779)	356	PL20014-ASA	51	61	3681 - 4247	3,8 - 6,9	1219	864	501
	622	PL20025-ASA	51	61			1778	1156	599

<sup>1)</sup> Зависит от подачи сжатого воздуха, настроек регулятора, оборотов насоса и массы груза.

<sup>2)</sup> Минимальное динамическое давление воздуха 3,8-4,1 бар. Для достижения грузоподъемности 1779 кН требуется 6,2-6,9 бар.

<sup>3)</sup> Высоты A и B указаны с установленной плавающей опорной головкой. Если вы используете плоскую опорную головку, уменьшите это значение на 51 мм.

Гидравлические насосы Enerpac доступны в более чем 1000 различных вариантах модификациях. Среди насосов Enerpac найдутся подходящие для решения любой из ваших задач, требующей высокого давления, будь то скорость, управление, периодический режим работы или работа с высокой частотой.

Линейка насосов Enerpac - самая всеобъемлющая из имеющихся на рынке, в нее входят ручные, аккумуляторные, электрические, пневмогидравлический и бензиновые насосы.



#### Выбор насоса

Чтобы получить помощь в выборе нужного вам насоса, загляните в 'Желтые страницы'.

Для получения дальнейшей поддержки свяжитесь с ближайшим офисом Enerpac.

Страница: 262



#### Насосы для гайковертов





















Для управления гидравлическими гайковертами Enerpac предусмотрены специальные пневмо- и электронасосы.

Страница: 206





# Обзор раздела «Насосы и распределительные клапаны управления»

Источник энергии	Типы насосов	Максимальная емкость резервуара (литры)	Макс. расход при номинальном давлении (л/мин)	Макс. Энерго потребление	Серия	Страница
Ручные	<b>Компактные ручные насосы</b> Эксклюзив от Enerpac	<b>2,5</b>	<b>2,50</b> (см <sup>3</sup> /ход)	–	P	 <b>64</b> ▶
	<b>Стальные ручные насосы ULTIMA</b>	<b>7,4</b>	<b>4,75</b>	–	P	 <b>66</b> ▶
	<b>Ручные насосы низкого давления</b>	<b>3,3</b>	<b>9,50</b>	–	P	 <b>68</b> ▶
	<b>Ручные насосы с различными рабочими жидкостями</b> Подача жидкостей с давлением до 1000 бар	–	<b>21,8</b> (см <sup>3</sup> /ход)	–	MP	 <b>70</b> ▶
	<b>Ножной насос</b> Поможет освободить руки во время работы	<b>0,5</b>	<b>2,47</b> (см <sup>3</sup> /ход)	–	P	 <b>71</b> ▶
<b>Ручные насосы сверхвысокого давления</b> Давление до 2800 бар	<b>1,0</b>	<b>2,49</b> (см <sup>3</sup> /ход)	–	P 11	 <b>72</b> ▶	
Электрические	<b>Гидравлические насосы, работающие от аккумулятора</b> Беспроводной источник гидравлической энергии	<b>2,0</b>	<b>0,25</b>	<b>0,37</b> (кВт)	XC	 <b>74</b> ▶
	<b>Экономичная серия</b> Компактные и легко переносимые	<b>3,8</b>	<b>0,32</b>	<b>0,37</b> (кВт)	PU	 <b>76</b> ▶
	<b>Погружные насосы</b> Высокомощные и малозумные	<b>5,5</b>	<b>0,27</b>	<b>0,37</b> (кВт)	PE	 <b>78</b> ▶
	<b>Переносимые насосы Z-класса</b>	<b>40</b>	<b>1,0</b>	<b>1,25</b>	ZU	 <b>84</b> ▶
	<b>Мощные насосы Z-класса, серии ZE</b>			<b>(кВт)</b>		
<b>Гидравлические насосы на с разделенным потоком</b> Насосы с несколькими выходами с одинаковой подачей масла	<b>40</b>	<b>2,73</b>	<b>5,60</b> (кВт)	ZE	 <b>90</b> ▶	
Пневматические	<b>Пнеumoгидравлические насосы</b> С одним или двумя пневмодвигателями	<b>1,3</b>	<b>0,13</b>	<b>255</b> (л/мин)	PA	 <b>96</b> ▶
		<b>8,0</b>	<b>0,15</b>	<b>510</b> (л/мин)	PAM	 <b>97</b> ▶
	<b>Пнеumoгидравлические насосы Turbo II</b> Компактная пневмогидравлическая система	<b>5,0</b>	<b>0,16</b>	<b>340</b> (л/мин)	PAT	 <b>98</b> ▶
	<b>Ножные пневматические гидронасосы</b> Производительные и эргономичные	<b>2,0</b>	<b>0,25</b>	<b>991</b> (л/мин)	XA	 <b>100</b> ▶
<b>Пнеumoгидравлические насосы класса Z</b> Модульная конструкция	<b>40,0</b>	<b>1,31</b>	<b>2840</b> (л/мин)	ZA	 <b>102</b> ▶	
С бензо-двигателем	<b>Гидравлические насосы с бензопроводом класса Z</b> Высокопроизводительные насосы с бензиновым двигателем	<b>40,0</b>	<b>1,64</b>	<b>4,8</b> (кВт)	ZG5	 <b>104</b> ▶
	<b>Гидравлические насосы с бензопроводом класса Z</b> Высокопроизводительные насосы с бензиновым двигателем	<b>40,0</b>	<b>3,30</b>	<b>9,7</b> (кВт)	ZG6	 <b>106</b> ▶
	<b>Серия Atlas PGM</b> Небольшие и компактные	<b>8,0</b>	<b>0,66</b>	<b>2,2</b> (кВт)	PGM	 <b>107</b> ▶
<b>Распределительные клапаны управления</b>					VM, VC VE	 <b>108</b> ▶

▼ Изображены сверху вниз: P-802, P-842, P-202, P-142



- Малый вес и компактная конструкция
- Резервуар из нейлона, наполненного стекловолокном, корпус насоса обеспечивает максимальную коррозионностойкость
- Двухскоростной режим работы позволяет уменьшить работу ручкой до 78% по сравнению с односкоростными насосами
- Не требуется большого усилия для работы
- Встроенный 4-ходовой клапан на P-842 для работы с цилиндрами двустороннего действия
- Закрепляемые ручки для легкого переноса
- Большие объемы масла обеспечивают возможность работы с широким спектром цилиндров и инструментов
- Безопасная токонепроводящая ручка из стекловолокна
- Встроенный предохранительный клапан для избежание перегрузок.

▼ Набор «цилиндр-насос» SCR-254H, используемый для поддержки конструкции в процессе контроля давления и нагрузки.



## Эксклюзив от Enerpac



### Таблица соответствий цилиндров

Чтобы получить помощь в выборе нужного насоса, обратитесь к таблице соответствий цилиндров в разделе «Желтые страницы».

Страница: 262



### Таблица скоростей

Чтобы определить, как каждый конкретный насос будет работать с вашим цилиндром, обратитесь к разделу «Желтые страницы».

Страница: 269



### Комплекты емкостей:

На случай, если потребуются клапан возврата, в комплектах емкостей предусмотрен клапан 7/16"-20 на задней части резервуара.

PC-20	Подходит к P-141 и P-142
PC-25	Подходит к P-202, P-391 и P-392



### Power Box

В портативный комплект входят: ручной насос P-392, манометр с адаптером, шланг и цилиндр серии RC, RCS, RSM или WR.

Страница: 55

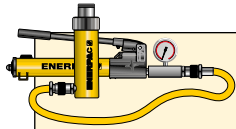
Тип насоса	Полезный объем масла (см <sup>3</sup> )	Номер модели	Номинальное давление <sup>2)</sup> (бар)		Объем масла за 1 ход (см <sup>3</sup> )		Макс. усилие ручки (кг)
			1 <sup>а</sup> ступень	2 <sup>а</sup> ступень	1 <sup>а</sup> ступень	2 <sup>а</sup> ступень	
Одно скоростной	327	P-141	-	700	-	0,90	32,7
	901	P-391	-	700	-	2,47	38,6
Двух скоростной	327	P-142 <sup>1)</sup>	13	700	3,62	0,90	35,4
	901	P-202	13	700	3,62	0,90	28,6
	901	P-392 <sup>1)</sup>	13	700	11,26	2,47	42,2
	2540	P-802	27	700	39,33	2,47	43,1
	2540	P-842 <sup>3)</sup>	27	700	39,33	2,47	43,1

<sup>1)</sup> Доступен в составе комплекта. См. замечание на следующей странице. Насос P-392 также может входить в комплект Power Box (стр. 55).

<sup>2)</sup> Свяжитесь с компанией Enerpac для получения информации об областях применения, где рабочее давление составляет менее 10% от номинального.

<sup>3)</sup> С цилиндрами двустороннего действия используется насос P-842.

# Компактные ручные насосы



## Комплекты «цилиндр-насос»

Все насосы, помеченные \*, для вашего удобства выпускаются в составе комплектов (насос, цилиндр, манометр, соединительные элементы и шланг).

Страница: 52

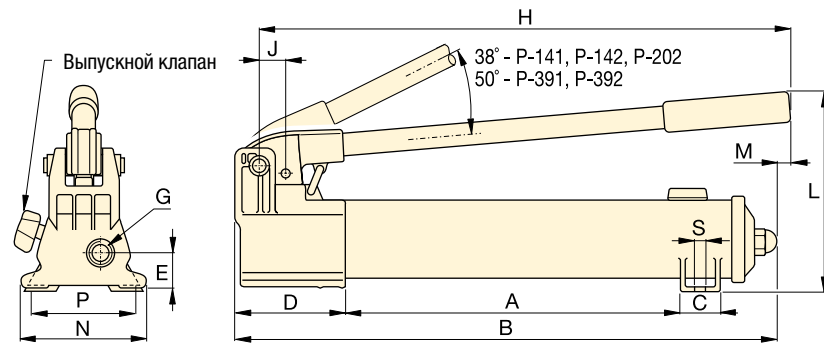
## Р серия



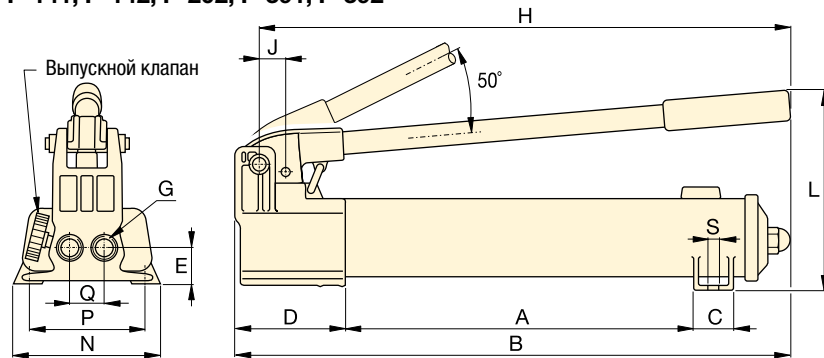
Емкость резервуара:  
**327 - 2540 см<sup>3</sup>**

Расход при номинальном давлении:  
**0,90 - 2,47 см<sup>3</sup>/ход**

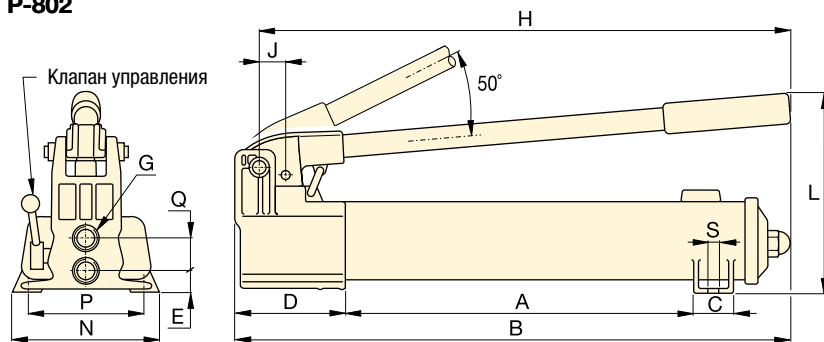
Рабочее давление:  
**700 бар**



**P-141, P-142, P-202, P-391, P-392**



**P-802**



**P-842**



### Шланги

Енерпас предлагает полный набор высококачественных гидравлических шлангов. Чтобы обеспечить работоспособность своей системы, заказывайте только гидравлические шланги Енерпас.

Страница: 116



### Манометр с адаптером GA45GC

Заказав узел, состоящий из манометра, адаптера и соединителя, вы обеспечите безопасность работы и защитите систему от перегрузок.

Страница: 128



### Ножной насос P-392FP

Легкий и быстрый ножной насос P-392FP – идеальный выбор, если требуется освободить руки во время работы.

Страница: 70

Ход штока (мм)	Размеры (мм)															Номер модели
	A	B	C	D	E	G	H	J	L	M	N	P	Q	S		
12,7	185	336	28	85	28	¼"-18 NPTF	319	19	143	-	95	80	-	7	2,4	<b>P-141</b>
25,4	344	533	36	99	33	¾"-18 NPTF	522	30	177	16	120	-	-	-	4,1	<b>P-391</b>
12,7	185	336	28	85	28	¼"-18 NPTF	319	19	143	-	95	80	-	7	2,4	<b>P-142</b> <sup>1)</sup>
12,7	344	509	36	85	28	¼"-18 NPTF	400	19	144	16	95	-	-	-	3,4	<b>P-202</b>
25,4	344	533	36	99	33	¾"-18 NPTF	522	30	177	16	120	-	-	-	4,1	<b>P-392</b> <sup>1)</sup>
25,4	337	552	45	133	35	¾"-18 NPTF	527	30	228	-	181	153	35	10	8,2	<b>P-802</b>
25,4	337	552	45	133	20	¾"-18 NPTF	527	30	228	-	181	153	36	10	10,0	<b>P-842</b> <sup>3)</sup>

▼ Слева направо: P-77, P-80, P-84, P-801, P-39



- Уменьшенное усилие нажатия рукоятки и эргономичная ручка снижают усталость оператора
- Наличие двух скоростей обеспечивает быстроту и удобство выполнения работ (кроме P-39)
- Резервуар, не имеющий воздушный клапан, исключает возможность разлива
- Рукоятка с удобным захватом облегчает переноску насоса
- Защита резервуара от избыточного давления
- Полностью стальная конструкция, хромированный шток и грязесъемное кольцо обеспечивают надежность работы и большой срок службы
- Встроенный 4-ходовой клапан на P-84 и P-464 для работы с цилиндрами двустороннего действия.

▼ В отсутствии источников питания ручной насос P-80 является идеальным решением.



## Решение для тяжелых задач



### Двухскоростные насосы

Рекомендуются для решения задач, где цилиндр должен выдвигаться как можно быстрее, а также, где требуются большие объемы масла (например, установки из нескольких цилиндров).



### Комплекты для сборки ножных насосов

Вы можете сделать из своего насоса P-39 ножной насос с помощью комплекта PC-10. Прилагаются инструкции по сборке.



### Манометр с адаптером GA45GC

Заказав узел, состоящий из манометра, адаптера и соединителя, вы обеспечите безопасность работы и защитите систему от перегрузок.

Страница: 128



### 4-ходовый клапан управления

P-84 и P-464 имеют в комплекте 4-ходовый клапан управления, подходящий как для работы с цилиндрами одностороннего действия, так и цилиндрами двустороннего действия. Информация о системе:

Страница: 264

Тип насоса	Полезный объем резервуара (см <sup>3</sup> )	Номер модели	Номинальное давление <sup>2)</sup> (bar)		Объем масла за 1 ход (см <sup>3</sup> )		Макс. усилие ручки (кг)
			1 <sup>я</sup> ступень	2 <sup>я</sup> ступень	1 <sup>я</sup> ступень	2 <sup>я</sup> ступень	
Одно	770	P-39	-	700	-	2,46	39
Двух скоростной	770	P-77	34	700	16,39	2,46	40
	2200	P-80 <sup>1)</sup>	34	700	16,39	2,46	35
	4100	P-801	34	700	16,39	2,46	35
	2200	P-84 <sup>3)</sup>	34	700	16,39	2,46	35
	7423	P-462	14	700	126,20	4,75	49
	7423	P-464 <sup>3)</sup>	14	700	126,20	4,75	49

<sup>1)</sup> Доступен в составе комплекта. См. замечание на следующей странице.

<sup>2)</sup> Свяжитесь с компанией Enerpac для получения информации об областях применения, где рабочее давление составляет менее 10% от номинального.

<sup>3)</sup> Насос P-84 и P-464 предназначен для использования с цилиндрами двустороннего действия.

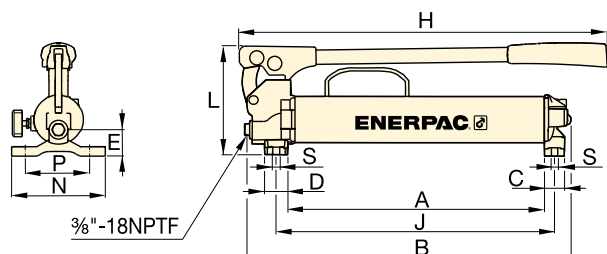
## Р серия



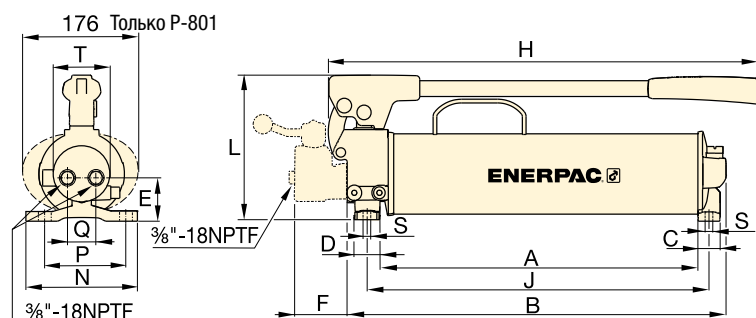
Емкость резервуара:  
**770 - 7423 см<sup>3</sup>**

Расход при номинальном давлении:  
**2,46 - 4,75 см<sup>3</sup>/ход**

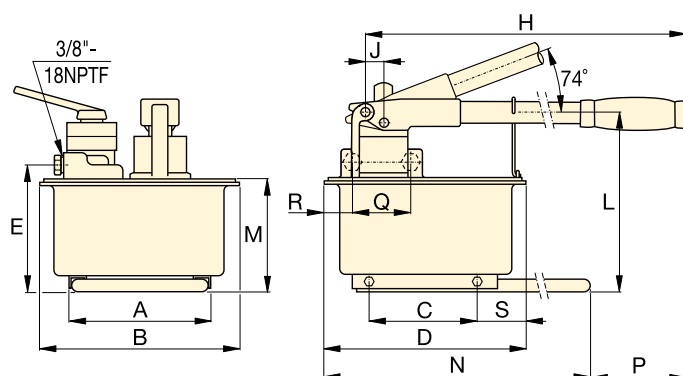
Максимальное рабочее давление:  
**700 bar**



**P-39, P-77**



**P-80, P-801, P-84**

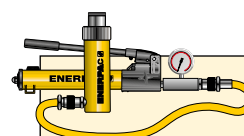


**P-462, P-464**



### Ручные насосы большого объема

Модели **P-462** и **P-464** имеют резервуары большого объема и большую подачу первой ступени. Эти насосы идеально подходят для гидравлических цилиндров большого объема.



### Комплекты «цилиндр-насос»

Для вашего удобства **P-80** также доступен в составе комплекта (насос, цилиндр, манометр, соединительные элементы и шланг).

Страница: **52**



### Таблица соответствий цилиндров

Чтобы получить помощь в выборе нужного насоса, обратитесь к таблице соответствий цилиндров в разделе «Желтые страницы».

Страница: **262**

Ход штока (mm)	Размеры (mm)																Номер модели	
	A	B	C	D	E	F	H	J	L	M	N	P	Q	R	S	T		
25,4	383	480	30	35	37	-	550	416	163	-	140	111	-	-	8,4	-	6,2	<b>P-39</b>
25,4	391	487	30	35	47	-	550	424	163	-	140	111	-	-	8,4	-	7,1	<b>P-77</b>
25,4	428	511	30	35	55	-	579	460	195	-	150	121	42	-	8,4	74	10,7	<b>P-80<sup>1)</sup></b>
25,4	428	511	30	35	55	-	579	460	195	-	150	121	42	-	8,4	74	14,1	<b>P-801</b>
25,4	428	510	30	35	55	70	579	460	195	-	150	121	38	-	8,4	74	11,8	<b>P-84<sup>3)</sup></b>
38,1	210	308	163	320	195	-	671	25	270	175	650	92	-	-	80	-	27,7	<b>P-462</b>
38,1	210	308	163	320	195	-	671	25	270	175	650	92	89	68	80	-	27,7	<b>P-464<sup>3)</sup></b>

▼ Слева направо: Р-25, Р-51, Р-18



## Когда не требуется давление 700 бар



### Манометр с адаптером GA45GC

Заказав узел, состоящий из манометра, адаптера и соединителя, вы обеспечите безопасность работы и защитите систему от перегрузок.

Страница: 128



### Шланги

Енерпас предлагает полный набор высококачественных гидравлических шлангов. Чтобы обеспечить работоспособность своей системы, заказывайте только гидравлические шланги Енерпас.

Страница: 116

- Насосы Р-25 и Р-50 перекачивают масло при движении рукоятки как вперед, так и назад, что повышает эффективность работы, в особенности, если для размещения насоса мало места
- Внешний выпускной клапан
- Встроенный предохранительный клапан для перегрузок
- Р-51 может работать как в вертикальном, так и в горизонтальном положении.
- Для использования с цилиндрами и инструментами одностороннего действия.

▼ Ручной насос Р-18 используется при удержании поворотного для полировки мрамора.



Тип насоса	Полезный объем резервуара (см <sup>3</sup> )	Номер модели	Номинальное давление (бар)	Объем масла за 1 ход (см <sup>3</sup> )	Макс. усилие ручки (кг)
Одно скоростной	360	Р-18	200	2,46	16
	3277	Р-25	175	9,50	27
	3277	Р-50	350	4,75	27
	819	Р-51	200	4,10	27

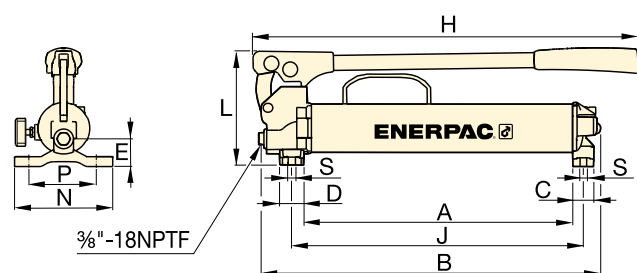
## Р серия



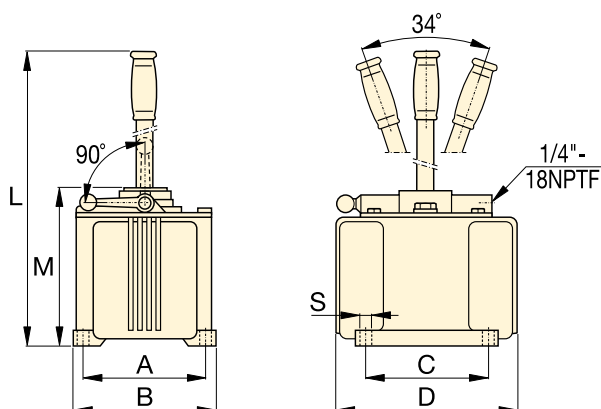
Емкость резервуара:  
**360 - 3277 см<sup>3</sup>**

Расход при номинальном давлении:  
**2,46 - 9,50 см<sup>3</sup>/ход**

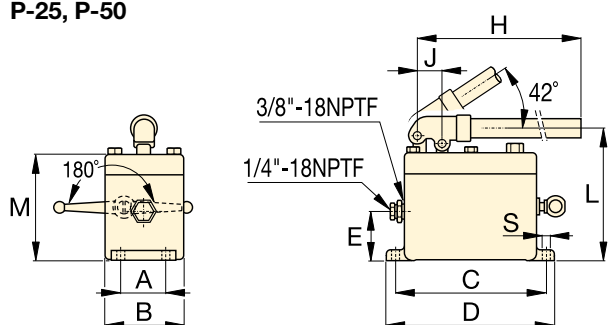
Максимальное рабочее давление:  
**175 - 350 бар**



**P-18**



**P-25, P-50**



**P-51**

### Ручные насосы с различными рабочими жидкостями

Коррозионостойкие ручные насосы MP-серии имеют широкий спектр способов применения.

Страница: 70

▼ P-51 используются с цилиндрами RC-серии для удержания под давлением слоев дерева при ламинировании.



Ход штока (мм)	Размеры (мм)												Номер модели
	A	B	C	D	E	H	J	L	M	N	S		
25,4	221	316	30	35	37	385	254	163	–	140	8,4	5,0	P-18
38,1	152	173	152	240	–	–	–	684	200	–	10	16,3	P-25
38,1	152	173	152	240	–	–	–	684	200	–	10	16,8	P-50
25,4	52	92	181	200	57	610	29	160	129	–	9	5,4	P-51

На фото: MP-110



- Великолепная коррозионная стойкость
- Нитриловые покрытия – возможно использование с широким спектром жидкостей, таких, как дистиллированная вода, масляные/водяные эмульсии, минеральные масла
- Двухскоростные насосы с рабочим давлением до 1000 бар
- Нитриловые покрытия могут быть заменены покрытиями EPDM для использования с жидкостями Skydrol или тормозными жидкостями
- Корпус насоса изготовлен из анодированного алюминия, а внутренние компоненты выполнены из стали
- Внешний регулируемый выпускной клапан
- 1/4SDSq, NPTF порт для манометра.
- Для использования с цилиндрами и инструментами одностороннего действия.

## MP серия

Расход при номинальном давлении:

**2,2 - 21,8 см<sup>3</sup>/ход**

Максимальное рабочее давление:

**110 - 1000 бар**



### Оptionальный резервуар с принадлежностями

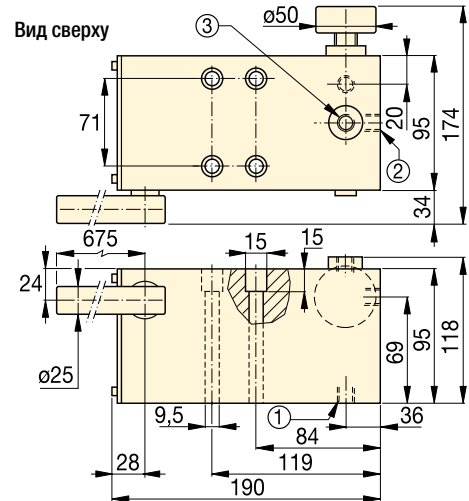
Включает в себя емкость объемом 10 литров с салазками, герметичную верхнюю крышку, всасывающую трубу и монтажные болты. Полезный объем масла составляет 7,4 литра. Номер модели для заказа: **MP-10T**.



### Ручной насос из нержавеющей стали

При заказе также можно указать "Ручной насос из нержавеющей стали", артикул **11-400**

Страница: **72**



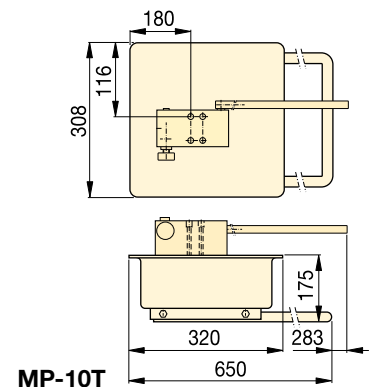
### MP-110, 350, 700, 1000

- ① Клапан всасывающей трубы 3/8"-18 NPTF
- ② Рабочее отверстие, 3/8"-18 NPTF
- ③ Порт манометра, 1/4"-18 NPTF

Тип насоса	Полезный Объем масла * (см <sup>3</sup> )	Номер модели **	Номинальное давление (бар)		Объем масла, за 1 ход (см <sup>3</sup> )		Макс. усилие ручки (кг)	Ход штока (мм)	Вес (кг)
			1-я ступень	2-я ступень	1-я ступень	2-я ступень			
Двух скоростной	*	<b>MP-110</b>	35	110	52,6	21,8	45	26,5	6,6
	*	<b>MP-350</b>	35	350	52,6	7,8	45	26,5	6,6
	*	<b>MP-700</b>	35	700	52,6	3,1	45	26,5	6,6
	*	<b>MP-1000</b>	35	1000	52,6	2,2	45	26,5	6,6

\* Примечание: Для монтажа резервуара к насосу MP предлагается прокладка толщиной 1,5 мм. Для насоса серии MP необходимо использовать внешний резервуар.

\*\* Для использования с цилиндрами и инструментами одностороннего действия.



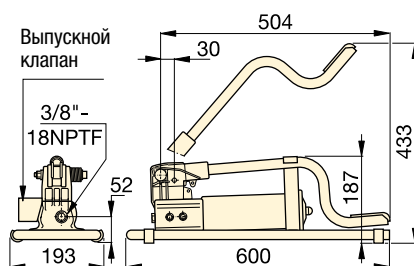


# Легкий гидравлический ножной насос

▼ На фото: P-392FP



- **Сильный, надежный и компактный**
  - Стальная рама придает устойчивость
  - Стальная pedalь
  - Алюминиевый резервуар
- **Закрепляемая pedalь и легкая конструкция для легкого переноса**
- **Работа в двухскоростном режиме сокращает ход рукоятки**
- **Pedalь выпускного клапана обеспечивает контроль опускания груза.**
- **Встроенный предохранительный клапан для избежания перегрузок.**



Полезный Объем резервуара (см <sup>3</sup> )	Номер модели	Номинальное давление (бар)		Объем масла, за 1 ход (см <sup>3</sup> )		Макс. усилие ручки (кг)	Ход штока (мм)	 (кг)
		1-я ступень	2-я ступень	1-я ступень	2-я ступень			
492	P-392FP *	15	700	11,26	2,47	42	25,4	7,0

\* Доступен в составе комплекта. См. замечание на следующей странице.

## Р серия



Емкость резервуара:

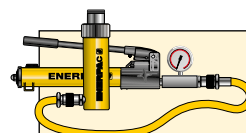
**492 см<sup>3</sup>**

Расход при номинальном давлении:

**2,47 см<sup>3</sup>/ход**

Максимальное рабочее давление:

**700 бар**



### Комплекты «насос-цилиндр»

Все цилиндры, помеченные \*, для вашего удобства выпускаются в составе комплектов (насос, цилиндр, манометр, соединительные элементы и шланг).

Страница: 52



### Шланги

Енерпас предлагает полный набор высококачественных гидравлических шлангов. Чтобы обеспечить работоспособность своей системы, заказывайте только гидравлические шланги Енерпас.

Страница: 116

▼ P-392FP позволяет пользоваться преимуществом свободных рук - при работе с ним можно держать цилиндр или инструмент в руках.



▼ Слева направо: 11-100, P-2282



- Двухскоростной режим работы на P-2282 обеспечивает быстрое заполнение, уменьшая время цикла
- Конструкция из нержавеющей стали 303 на моделях 11-100 и 11-400 позволяет использование с многими жидкостями, такими, как дистиллированная вода, синтетические и эмульгирующиеся масла
- Большой рычаг спуска облегчает контроль
- Выпускные отверстия - конические  $\frac{3}{4}$ SDSq-16 для номинального давления 2800 бар
- Вся арматура сверхвысокого давления выполняется из нержавеющей стали, за исключением адаптера 41-366, изготовленного из углеродистой стали с никелевым покрытием.

## Сверхвысокое давление до 2800 бар



### 2-ходовый запорный клапан № модели 72-750

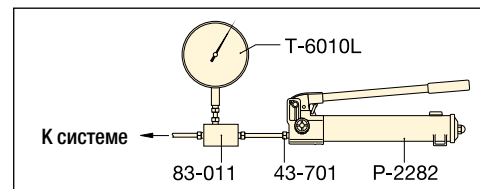
Для систем с давлением 2800 бар, требующих использования отсечного клапана или гасителя пульсаций. Сделанный из нержавеющей стали 318 и использующий конические фитинги диаметром 0,38 дюйма, является идеальным выбором для использования с ручным насосом сверхвысокого давления.



### Манометры для испытательной системы

Идеальное решение для контроля давления вашей гидросистемы. Манометры для испытательной системы, такие как T6010L, доступны для соединений под конус или с резьбовыми соединениями NPTF и имеются в широком диапазоне давлений.

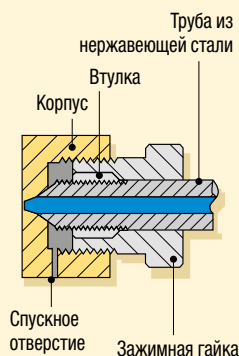
Страница: 126



▲ Типичная испытательная система

### Конусное уплотнение

Фитинги сверхвысокого давления из нержавеющей стали уплотняются конической поверхностью и не требуют дополнительной герметизации трубы. Зажимная гайка крепко прижимает втулку и трубу к конической поверхности, сохраняя герметичность.



Тип насоса	Полезный объем масла (см <sup>3</sup> )	Номер модели	Номинальное давление * (бар)		Объем масла за 1 ход (см <sup>3</sup> )		Макс. усилие ручки (кг)
			1 <sup>я</sup> ступень	2 <sup>я</sup> ступень	1 <sup>я</sup> ступень	2 <sup>я</sup> ступень	
Двухскоростной	983	P-2282	13	2800	16,22	0,61	48,1
Односкоростной	737	11-100	-	700	-	2,49	54,4
	737	11-400	-	2800	-	0,62	54,4

\* Свяжитесь с компанией Enerpac для получения информации об областях применения, где рабочее давление составляет менее 10% от номинального.

# Ручные насосы сверхвысокого давления

## ▼ Дополнительные фитинги и трубки сверхвысокого давления

Описание	Соединение	№ модели
<b>2800 бар</b>		
Пробка гайки уплотнения	.38SDSq конус	43-001
Колено	.38SDSq конус	43-200
Тройник	.38SDSq конус	43-300
Тройник манометра	.38SDSq конус сторона/ .25SDSq, порт для манометра	43-301
Адаптер для манометра	.38SDSq конус сторона/ .25SDSq, порт для манометра	83-011
Соединительная муфта	.38SDSq конус	43-400
Пересечение	.38SDSq конус	43-600
Зажимная гайка со втулкой	.38SDSq конус	43-701
Соединитель для манометра	.25SDSq конус	43-704
Трубы	труба 100 мм, НД .38SDSq * труба 200 мм, НД .38SDSq * труба 300 мм, НД .38SDSq *	45-116 45-126 45-136
<b>Только для 700 бар</b>		
Адаптер	.38SDSq внутр. конус на 1/4" внешн. NPTF	41-146
	.38SDSq внутр. конус на 3/8" внешн. NPTF	41-166
Адаптер	.38SDSq внутр. конус на 1/4" внутр. NPTF	41-246
	.38SDSq внутр. конус на 3/8" внутр. NPTF	41-266
Адаптер	.38SDSq внешн. конус на 3/8" внутр. NPTF	41-366

Примечание: Штуцер под конус 0,25SDSq с резьбой 1/8" SDSq-18, штуцер под конус 3/8SDSq с резьбой 3/8SDSq-16.  
\* Фактическая длины труб на 19 мм меньше указанных. Эти размеры отображают расстояние между центрами клапанов и фитингов, кратное 100 мм.

## P, 11 серия



Емкость резервуара:  
**737 - 983 см<sup>3</sup>**

Расход при номинальном давлении:  
**0,61 - 2,49 см<sup>3</sup>/ход**

Максимальное рабочее давление:  
**700 - 2800 бар**

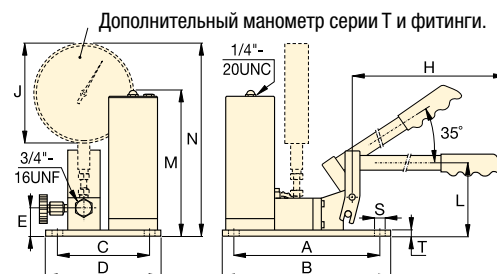


Насосы сверхвысокого давления **НЕ** имеют внутреннего предохранительного клапана.

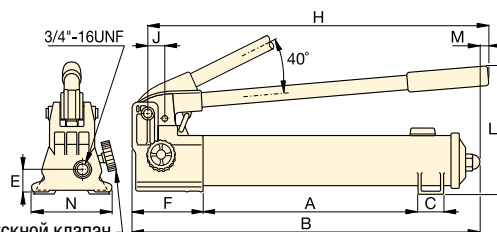


**Выполнен из нержавеющей стали**  
Все соединители для оборудования сверхвысокого давления изготовлены из нержавеющей стали, за исключением адаптера 41-366, изготовленного из углеродистой стали и имеющего никелевое покрытие.

11-100  
11-400



P-2282



Ход штока (мм)	Размеры (мм)														Номер модели
	A	B	C	D	E	F	H	J	L	M	N	S	T	(кг)	
25,4	344	558	35	–	31	133	527	29	228	7	120	–	–	6,4	P-2282
19,8	240	266	151	177	45	–	635	162	114	237	314	7	9	10,0	11-100
19,8	240	266	151	177	45	–	635	162	114	237	314	7	9	10,0	11-400

▼ На иллюстрации: XC-1201ME



- Портативность благодаря небольшому весу, корпусу с выполненной за одно целое ручкой и ремню для переноски
- Резервуар с сильфоном предотвращает попадание загрязнений и позволяет эксплуатировать насос в любом положении
- Рекордные скорость и время автономной работы благодаря мощному двигателю мощностью 0,37 кВт и литийионной аккумуляторной батарее на 28 В
- Исключительная надежность при работе в тяжелых условиях эксплуатации благодаря высокопрочному корпусу из композиционного материала, упрочненного стекловолокном
- Благодаря отсутствию проводов нет опасности споткнуться о провод питания, что выгодно отличает эти насосы от насосов с пневматическим и сетевым электрическим приводом
- Предлагаются в вариантах исполнения с клапанами как одностороннего, так и двустороннего действия.



## Производительность электрического насоса Портативность ручного насоса



### Манометр с адаптером GA45GC

Заказав всего лишь один узел, состоящий из манометра, адаптера и соединителя, вы обеспечите безопасность работы и защитите систему от перегрузок.

Страница: 128



Аккумуляторная батарея не содержит кадмия и поэтому экологически безопасна. Компания Enerpac поощряет переработку материалов.



### Батарея на 28 В

Литийионная батарея XC-28V обеспечивает максимальную производительность.



### Зарядное устройство

Быстрое зарядное устройство - время зарядки 1 час.

Номер модели	Напряжение
XC-115VC	115 В перем. тока
XC-230VC	230 В перем. тока



### Шарнирный соединитель 3/8"

Устанавливаемый пользователем шарнирный соединитель с возможностью поворота на 360 градусов позволяет расположить гидравлический шланг оптимальным образом.

Номер модели для заказа <sup>1)</sup> XSC1

<sup>1)</sup> Принадлежности приобретаются отдельно.

◀ Мощный и удобный инструмент для решения самых трудных задач.

# Гидравлические насосы с аккумуляторным питанием



## Гидравлические насосы с аккумуляторным питанием

Насосы с аккумуляторным питанием серии XC идеально подходят в

ситуациях, когда требуется портативный, высокопроизводительный и безопасный инструмент. Эти насосы с аккумуляторным питанием идеально подходят как для работы в удаленных местах, где нет доступа к электроэнергии, так и в помещении, где возрастает риск споткнуться о провода и где важны эргономичность и компактность инструмента.

Насосы с аккумуляторным питанием серии XC совместимы со всеми гидравлическими инструментами Енепас и цилиндрами малого и среднего размера.



## Насос снабжен литийонным аккумулятором с большим ресурсом автономной работы:

- 270 разрезов 10-мм упрочненных арматурных стержней с использованием режущего инструмента WHC-750
- 112 подъемов с использованием разжимного устройства WR-5
- 45 разрезов гаек М27 класса прочности 8.8 с использованием гайкореза NC-3241
- 30 подъемов цилиндром RC-104 (10 тонн, рабочий ход 100 мм).

Замечание: Реальное количество циклов, выполняемых на одной зарядке аккумуляторной батареи, зависит от состояния батареи, рабочего инструмента и условий окружающей среды. Ресурс аккумулятора при работе с инструментами двустороннего действия составляет приблизительно 75% от ресурса при работе с аналогичными инструментами одностороннего действия.

## Серия XC



Объем резервуара:

**1,0 - 2,0 литра**

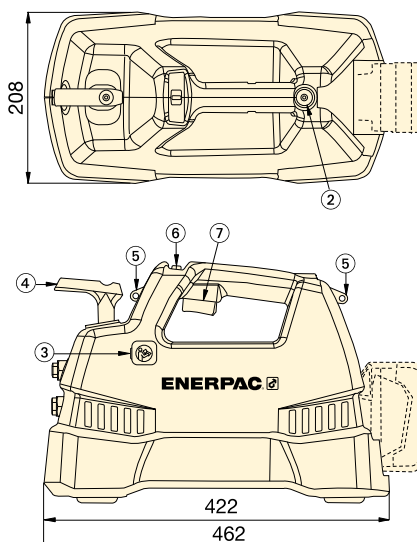
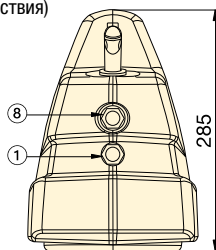
Подача при номинальном давлении:

**0,25 л/мин.**

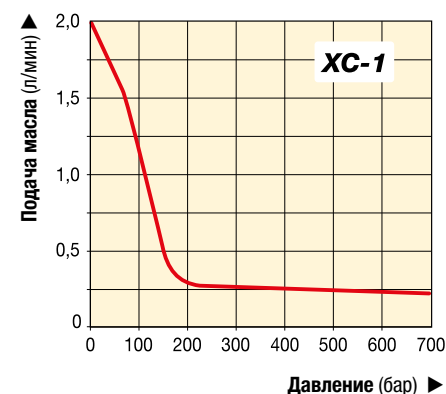
Максимальное рабочее давление:

**700 бар**

- 1 Выходной порт (выдвижение) 3/8"-18 NPTF
- 2 Отверстие для заливки масла (необходимо использовать воронку)
- 3 Отверстие для доступа к регулируемому предохранительному клапану
- 4 Распределительный управляющий клапан
- 5 Места крепления ремня для переноски
- 6 Предохранительный замок
- 7 Выключатель
- 8 Входной порт (втягивание) (только для моделей двустороннего действия)



## ПОДАЧА МАСЛА в зависимости от ДАВЛЕНИЯ



## ▼ ТАБЛИЦА ВЫБОРА

Полезный объем масла (литры)	Номер модели	Подача на выходе (л/мин.)			Функциональность клапана**	Напряжение зарядного устройства (В перем.тока)	Масса (кг)
		Без нагрузки	140 бар	700 бар			
1,0	XC-1201MB <sup>1)</sup>	2,0	0,50	0,25	3-ход., 2-поз.	115	10
2,0	XC-1202MB	2,0	0,50	0,25	3-ход., 2-поз.	115	11
1,0	XC-1201ME <sup>1)</sup>	2,0	0,50	0,25	3-ход., 2-поз.	230	10
2,0	XC-1202ME	2,0	0,50	0,25	3-ход., 2-поз.	230	11
1,0	XC-1201M *	2,0	0,50	0,25	3-ход., 2-поз.	—	10
2,0	XC-1202M *	2,0	0,50	0,25	3-ход., 2-поз.	—	11
1,0	XC-1401MB	2,0	0,50	0,25	4-ход., 3-поз.	115	10
2,0	XC-1402MB	2,0	0,50	0,25	4-ход., 3-поз.	115	11
1,0	XC-1401ME	2,0	0,50	0,25	4-ход., 3-поз.	230	10
2,0	XC-1402ME	2,0	0,50	0,25	4-ход., 3-поз.	230	11
1,0	XC-1401M *	2,0	0,50	0,25	4-ход., 3-поз.	—	10
2,0	XC-1402M *	2,0	0,50	0,25	4-ход., 3-поз.	—	11

<sup>1)</sup> Также может заказываться в составе комплекта цилиндр+насос (см. стр. 52).

\* Аккумуляторные батареи и зарядное устройство приобретаются отдельно. \*\* Клапаны 3/2 используются с цилиндрами и инструментами одностороннего действия, клапаны 4/3 - с цилиндрами и инструментами двустороннего действия.

▼ Насос с аккумуляторным питанием можно использовать где угодно, поскольку ему не нужны провода питания и пневматические шланги.



▼ На фото: PUJ-1200E



## Высокая производительность, малый вес



### Манометры

Сведите к минимуму риск перегрузки и будьте уверены, что ваше оборудование будет долго и надежно служить Вам.

Для использования с насосами экономичного класса рекомендуются манометр G-2535L и переходник GA-3.

Для получения информации по манометрам обратитесь к разделу «Системные компоненты».

Страница: 124

- Легкая и компактная конструкция: от 11,8 до 18,6 кг
- Большая переносная ручка
- Двухскоростной режим уменьшает время цикла работы, повышая производительность
- Электродвигатель 230 В пер.тока, 50/60 Гц способен работать даже при низком напряжении
- 24 Дистанционное управление двигателем 24 В пер.тока, длина 3 м для безопасности оператора
- Запускается при полной нагрузке
- Высокопрочный корпус со встроенной ручкой защищает от повреждений и коррозии.

▼ Экономичный насос PUJ-1200E с низкопрофильным цилиндром RCS-302 используется при перемещении ножничного подъемника для облегчения технического обслуживания.



### Шланги

Енерпас предлагает полный набор высококачественных гидравлических шлангов. Чтобы обеспечить работоспособность своей системы, заказывайте только гидравлические шланги Енерпас.

Страница: 116



### Таблица скоростей

Чтобы определить, как каждый конкретный насос будет работать с вашим цилиндром, обратитесь к разделу «Желтые страницы».

Страница: 269

Тип насоса (используется с цилиндром)	Полезный объем масла (литры)	Номер модели *	Номинальное давление (бар)	
			1-я ступень	2-я ступень
Одностороннего действия	1,9	PUD-1100E	13	700
	3,8	PUD-1101E	13	700
	1,9	PUJ-1200E	13	700
	3,8	PUJ-1201E	13	700
	1,9	PUD-1300E	13	700
	3,8	PUD-1301E	13	700
Двустороннего действия	1,9	PUJ-1400E	13	700
	3,8	PUJ-1401E	13	700

\* Модели 115 В имеют в конце номера букву В вместо Е.

\*\* Электрический разгрузочный клапан для автовозврата цилиндров.



## Об экономичном насосе

Экономичный насос лучше всего подходит для инструментов и цилиндров малой и средней мощности. За счет небольшого веса и компактной конструкции он идеален для всех случаев применения, так как легок в транспортировке. Кроме того, универсальный двигатель может работать как от сети, так и от генератора.

Для получения дополнительной информации обратитесь к разделу «Желтые страницы».

### Серия PUD-1100

- Обеспечивает выдвигание и возврат цилиндров одностороннего действия
- Идеален для применения при штамповке
- Для решения задач, в которых не требуется удержание грузов
- Пульт управления позволяет работать на расстоянии до 3 м.

### Серия PUD-1300

- Обеспечивает выдвигание, удержание и возврат цилиндров одностороннего действия
- Для решения задач, в которых требуется удержание грузов
- Для решения задач, в которых требуется дистанционное управление клапаном
- Пульт управления позволяет работать на расстоянии до 3 м.

### Серия PUJ

- Ручные клапаны обеспечивают выдвигание, удержание и возврат инструментов
- Доступны в комплектации с 3-ходовыми и 4-ходовыми клапанами для работы с цилиндрами одно- и двустороннего действия
- Пульт управления позволяет работать на расстоянии до 3 м.



Страница: 259

## PU серия



Емкость резервуара:

**1,9 - 3,8 литров**

Расход при номинальном давлении:

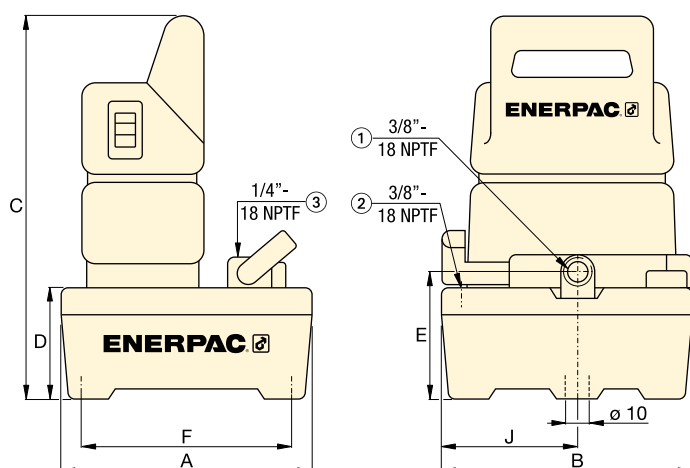
**0,32 л/мин**

Мощность двигателя:

**0,37 кВт**

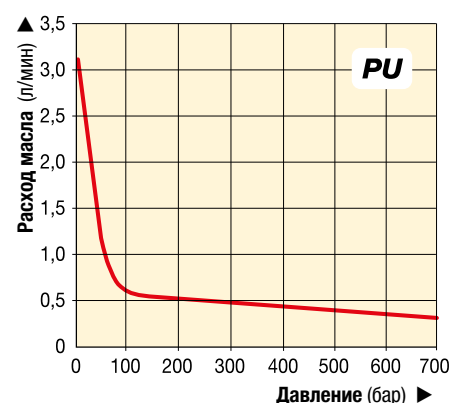
Максимальное рабочее давление:

**700 бар**



- 1 Масловыпускное отверстие
- 2 Сливное отверстие
- 3 Порт манометра (только для моделей PUJ-1200 и PUJ-1201)

### ЗАВИСИМОСТЬ РАСХОДА МАСЛА ОТ ДАВЛЕНИЯ



Выходной расход (л/мин)	Тип клапана	Вид функции	Потребляемый ток (А)	Напряжение двигателя (В пер. тока)	Уровень шума (дБА)	Размеры (мм)						Номер модели *		
						A	B	C	D	E	F		J	
1-я ступень	Выпускной**	Выдвигание/возврат	3,2	230	85	244	244	362	101	119	203	133	11,8	PUD-1100E
2-я ступень														
3,31	0,32	3/2 ручной	3,2	230	85	244	244	362	101	119	203	133	10,0	PUJ-1200E
3,31	0,32													
3,31	0,32	3/2 электромагнитный	3,2	230	85	244	244	362	101	119	203	133	12,0	PUD-1300E
3,31	0,32													
3,31	0,32	4/3 ручной	3,2	230	85	244	244	362	101	119	203	133	13,2	PUJ-1400E
3,31	0,32													

▼ На фото: PEJ-1401E



- Двухскоростной режим уменьшает время цикла работы, повышая производительность
- Мощный двигатель 0,37 кВт погружен в резервуар с маслом, что обеспечивает его защиту, бесшумную работу и лучшее охлаждение
- Большой резервуар 5,5 литров обеспечивает возможность работы с широкой линейкой цилиндров
- Пульт управления 24 В пост.тока, предусмотренный для некоторых моделей, позволяет управлять насосом на расстоянии
- Внешний выпускной клапан позволяет контролировать рабочее давление, не открывая насос
- Внутренний фильтр возвратной линии к ячейками 40 мкм продлевает срок службы
- Индикатор уровня масла на полную глубину бака.



◀ Насос серии PEJ с погружным мотором и пультом дистанционного управления облегчает техническое обслуживание машины.

## Лучший показатель производительности цилиндров и инструментов средней мощности

### ▼ ТАБЛИЦА ВЫБОРА

Для получения более подробной технической информации см. следующую страницу.

5 ОСНОВНЫХ ТИПОВ НАСОСОВ	
Выберите модель, которая удовлетворяет вашему запросу. Для получения более подробной технической информации см. страницу 81.	
<b>Серия PED: с разгрузочным клапаном</b> <ul style="list-style-type: none"> <li>• Идеален для работ при перфорации, резке и гибки</li> <li>• Предназначен для случаев, когда не требуется удержание груза</li> <li>• Пульт управления позволяет работать на расстоянии до 3 м</li> </ul>	
<b>Серия PEM: с ручным клапаном</b> <ul style="list-style-type: none"> <li>• Идеальный выбор для множества областей применения</li> <li>• Ручные клапаны управления для цилиндров одно- или двухстороннего действия</li> <li>• Ручное управление двигателем</li> </ul>	
<b>Серия PER: с электромагнитным клапаном</b> <ul style="list-style-type: none"> <li>• Идеален для применения в производстве и при подъеме грузов</li> <li>• Все клапаны 3-ходовые для выдвигания, удержания и возврата цилиндров</li> <li>• Пульт управления позволяет работать на расстоянии до 3 м</li> </ul>	
<b>Серия PEJ: с дистанционным управлением потоком</b> <ul style="list-style-type: none"> <li>• Для использования в легких процессах и при подъеме грузов</li> <li>• Ручное управление клапаном для цилиндров одно- и двухстороннего действия</li> <li>• Пульт управления позволяет работать на расстоянии до 3 м</li> </ul>	
<b>Серия PES: с датчиком давления</b> <ul style="list-style-type: none"> <li>• Сконструирован для применения в тех областях, где требуется долгое поддержание давления, таких, как штамповка и удержание грузов и тестирование</li> <li>• Все модели имеют ручные клапаны для контроля направления потока</li> </ul>	

\* См. раздел «Клапаны» этого каталога для получения технической информации по клапанам.





## Серия PE, погружные гидронасосы с электроприводом

Погружной насос лучше всего подходит для цилиндров и инструментов малой и средней мощности, а также для решения задач, где требуется бесшумная работа. Кроме того погружной насос отлично подходит для для легких процессов применения.

Его компактная конструкция делает его полезным в тех случаях, когда требуется частая транспортировка насоса.

Для получения более подробной информации по применению см. «Желтые страницы».

Страница: 259

## PE серия



Емкость резервуара:  
**5,5 литров**

Расход при номинальном давлении:  
**0,27 л/мин**

Мощность двигателя:  
**0,37 кВт**

Максимальное рабочее давление:  
**700 бар**

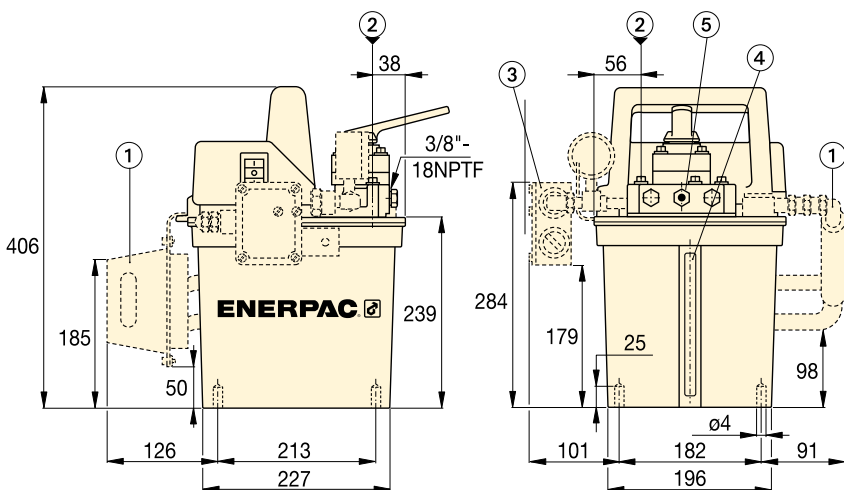
Тип насоса	Используется с цилиндром	Функция клапана	Тип клапана *	Полезный объем масла (литры)	Номер модели * 230 В пер.ток, 1 фаза	(кг)
	Одностороннего действия	Выдвижение/возврат	Выпускной	5,5	<b>PE-1101E</b>	24,9
	Одностороннего действия	Выдвижение/возврат	Ручной, трехходовой, двухпозиционный	5,5	<b>PEM-1201E</b>	24,0
	Одностороннего действия	Выдвижение/удержание/возврат	Ручной, трехходовой, трехпозиционный	5,5	<b>PEM-1301E</b>	24,0
	Двустороннего действия	Выдвижение/удержание/возврат	Ручной, четырехходовой, трехпозиционный	5,5	<b>PEM-1401E</b>	24,0
	Одностороннего действия	Выдвижение/удержание/возврат	Электром., трехходовой, трехпозиционный	5,5	<b>PER-1301E</b>	29,5
	Двустороннего действия	Выдвижение/удержание/возврат	Электром., четырехходовой, трехпозиционный	5,5	<b>PER-1401E</b>	29,5
	Одностороннего действия	Выдвижение/возврат	Ручной, трехходовой, двухпозиционный	5,5	<b>PEJ-1201E</b>	24,9
	Одностороннего действия	Выдвижение/удержание/возврат	Ручной, трехходовой, трехпозиционный	5,5	<b>PEJ-1301E</b>	24,9
	Двустороннего действия	Выдвижение/удержание/возврат	Ручной, четырехходовой, трехпозиционный	5,5	<b>PEJ-1401E</b>	24,9
	Одностороннего действия	Выдвижение/возврат	Ручной, трехходовой, двухпозиционный	5,5	<b>PES-1201E</b>	28,1
	Двустороннего действия	Выдвижение/удержание/возврат	Ручной, четырехходовой, трехпозиционный	5,5	<b>PES-1401E</b>	28,1

\* Для заказа версии на 115 В замените букву "E" в суффиксе артикула на букву "B".

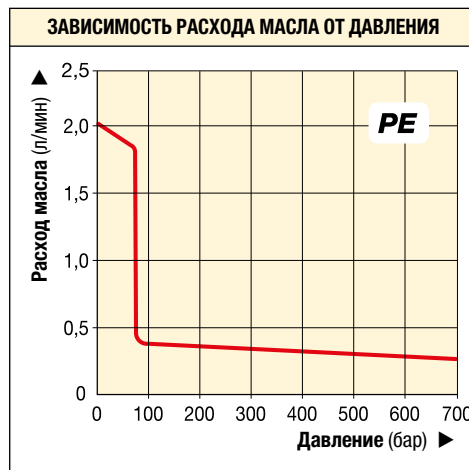
◀ Полный список параметров см. на предыдущей странице.

РАБОЧИЕ ХАРАКТЕРИСТИКИ ПОГРУЖНОГО НАСОСА							
Мощность двигателя (кВт)	Номинальное давление (бар)		Производительность при 50 Гц (л/мин)		Электродвигатель Спецификации * (Ток при параметрах В - фазы - Гц)	Уровень шума (дБА)	Предохранительный клапан Диапазон регулировки (бар)
	1 <sup>я</sup> ступень	2 <sup>я</sup> ступень	1 <sup>я</sup> ступень	2 <sup>я</sup> ступень			
0,37	70	700	2,0	0,27	13 @ 115-1-50/60 6,75 @ 230-1-50/60	62-70	70-700

\* При полной нагрузке. Замечания о частоте ищите в ссылке таблицы заказов.



- ① Теплообменник (опционален для всех моделей)
- ② Наливное отверстие
- ③ Датчик давления (серия PES, опционален для других моделей)
- ④ Индикатор уровня масла
- ⑤ Регулируемый предохранительный клапан



### Таблица скоростей

Чтобы определить, как каждый конкретный насос будет работать с вашим цилиндром, обратитесь к таблице соответствий цилиндров в разделе «Желтые страницы».

Страница: 269



◀ Насос с погружным мотором PED-1101E обеспечивает быстрый и бесшумный привод гидравлического гайкореза при работах по техническому обслуживанию.

## СОБЕРИТЕ СВОЙ ПОГРУЖНОЙ НАСОС

Если Вы не можете выбрать подходящий насос из таблицы на стр. 79, то Вы можете найти насос, который Вам идеально подходит.

### ▼ Как получается номер модели погружного насосы:

<b>Р</b>	<b>Е</b>	<b>М</b>	<b>-</b>	<b>1</b>	<b>3</b>	<b>01</b>	<b>Е</b>
1	2	3		4	5	6	7
Тип насоса	Тип двигателя	Тип насоса		Серия насоса	Тип клапана	Размер резервуара	Напряжение двигателя

#### 1 Тип насоса

**Р** = Насос

#### 2 Тип двигателя

**Е** = Электродвигатель

#### 3 Тип насоса

**D** = Выпускной  
**J** = Удаленный  
**M** = Ручной  
**R** = Удаленный (электромагнитный) <sup>1) 2)</sup>  
**S** = Датчик давления

#### 4 Серия насоса

**1** = 0,37 кВт, 700 бар

#### 5 Тип клапана

**0** = Без клапана (только серия PER)  
**1** = Выпускной  
**2** = Трехходовой, двухпозиционный, нормально открытый  
**3** = Трехходовой, трехпозиционный, каскадный  
**4** = 4-ходовой, трехпозиционный, каскадный  
**5** = Модульный электромагнитный клапан (только для серии PER)

#### 6 Объем резервуара:

**01** = 5,5 литров

#### 7 Напряжение двигателя и теплообменник

**B** = 115 В, 1 фаза, 50/60 Гц <sup>1)</sup>  
**D** = 115 В, 1 фаза, 50/60 Гц <sup>1)</sup> с теплообменником  
**E** = 230 В, 1 фаза, 50/60 Гц <sup>2)</sup>  
**F** = 230 В, 1 фаза, 50/60 Гц <sup>2)</sup> с теплообменником  
**I** = 230 В, 1 фаза, 60 Гц

- <sup>1)</sup> Электромагнитные клапаны работают только на 60 Гц. Может работать на 50 Гц в соответствии с руководством по клапанам.  
<sup>2)</sup> Электромагнитные клапаны работают только на 50 Гц. Может работать на 60 Гц в соответствии с руководством по клапанам.

В перечисленных ниже моделях насосов с погружным мотором используется модульный электромагнитный гидрораспределитель и запорный клапан с гидравлическим управлением.  
 PER-1301B  
 PER-1301D  
 PER-1301E  
 PER-1401B  
 PER-1401D  
 PER-1401E

### Пример заказа

#### Номер модели: PER-1301E

PER-1301E – погружной насос с двигателем 0,37 кВт, 230 В, 1 фаза, 50/60 Гц, 700 бар с полезным объемом масла 5,5 литров, с 3-позиционным, 3-ходовым электромагнитным клапаном с удаленным управлением.

## РЕ серия



Емкость резервуара:  
**5,5 литров**

Расход при номинальном давлении:  
**0,27 л/мин**

Мощность двигателя:  
**0,37 кВт**

Максимальное рабочее давление:  
**700 бар**



#### Шланги

Енерпас предлагает полный набор высококачественных гидравлических шлангов. Чтобы обеспечить работоспособность своей системы, заказывайте только гидравлические шланги Енерпас.

Страница: **116**



#### Манометры

Сведите к минимуму риск перегрузки и будьте уверены, что ваше оборудование будет долго и надежно служить Вам. Для получения информации по манометрам обратитесь к разделу «Системные компоненты».

Страница: **124**

Представляем приводные насосы Z-класса от компании Enerpac - насосы, которые меньше греются, расходуют меньше электроэнергии и просты в обслуживании.



Компания Enerpac использовала самые современные технологические достижения в области металлургии, подшипников и уплотнений для создания насосов, которые по своим характеристикам и экономичности далеко превосходят имеющиеся в настоящее время на рынке гидронасосы с электроприводом.

Насосы Z-класса имеют меньше подвижных частей и улучшенную динамику потока, пониженное трение и долгий срок службы, низкое энергопотребление и невысокую стоимость.

Приводные насосы Z-класса от компании Enerpac - просто лучшие из тех, что вам приходилось использовать раньше.



**Z** Прочный.  
Надёжный.  
Инновационный.  
**Z CLASS**

## Насос Z-класса – сердце вашей гидравлической системы

**Высокотехнологичная конструкция** обеспечивает повышенные расходы, низкое тепловыделение и энергопотребление. Все это улучшает характеристики работы инструментов и продлевает срок их службы. В результате растет производительность и понижаются расходы на производство.

**Прочные подшипники** насоса продлевают срок службы, снижая трение и механические напряжения.

**Масляная ванна** продлевает срок службы насоса, уменьшая тепловыделение, улучшая смазку и уменьшая износ.

**Высокорасходный первый каскад с автоматическим заполнением** повышает производительность при работе, как в холодных, так и в жарких погодных условиях.

**Подвижные компоненты выполнены с высокой точностью**, обеспечивая плавную работу насоса, уменьшая износ, трение и шумовыделение.

**Сменные плунжеры обратных клапанов** увеличивают срок службы важнейших компонентов насоса.

**Эргономичный и пульт управления с низким управляющим напряжением** имеет герметизированные клавиши и работает при напряжении всего 24 В для большей безопасности оператора.

### Заводская комплектация и дополнительные устройства для серии Z-класс

В обширный перечень дополнительных устройств входят теплообменник, защитный каркас, рама-подставка, преобразователь давления, фильтр на линии возврата, датчики температуры и уровня масла, что позволяет полностью контролировать работу насоса в широком спектре промышленного применения.

### Приводные насосы Z-класса для ваших применений

Доступен в исполнении с универсальным двигателем для фиксированного расхода и с асинхронным двигателем с 8 диапазонами расхода. Выбор между одно- или двухступенчатыми моделями позволяет достичь оптимальной работы цилиндров и инструментов практически в любом варианте промышленного использования.

Расход масла при 700 бар (л/мин)	Серия насоса Z-Class *	Мощность электро-двигателя (кВт)	Потребление пневмо-двигателя (л/мин)	Мощность бензинового двигателя (кВт)	Страница:
0,55	ZE3	0,75	–	–	90
0,82	ZE4(T)	1,12	–	–	90, 214
1,00	ZU4(T)	1,25	–	–	84, 210
1,30	ZA4(T)	–	2840	–	102, 220
1,60	ZG5	–	–	4,8	104
1,64	ZE5(T)	2,24	–	–	90, 214
2,73	ZE6	5,60	–	–	90
3,30	ZG6	–	–	9,7	106

\* ZA4T, ZU4T, ZE4T и ZE5T - насосы для моментных ключей

### ЖК-дисплей с задней подсветкой на отдельных насосах Z-класса

- информация об использовании насоса, счетчик часов и циклов работы
- предупреждение о низком напряжении (с записью в память)
- возможности самодиагностики
- вывод информации на 6 языках
- считывание значения давления (если используется с преобразователем давления)
- возможность установки регулируемого значения давления срабатывания (если используется с преобразователем давления).



ЖК-дисплей с задней подсветкой доступен для гидронасосов с электроприводом серии ZU и ZE. ▶



### Применение насосов серии ZU

- **Переносной:** когда требуется частый перенос насоса
- **Универсальный двигатель:** 1 фаза, отлично работает при низком напряжении, возможно питание от генератора или от длинного сетевого кабеля
- **Режим с высокой цикличностью:** для задач, при решении которых требуется прерывистая работа
- **Цилиндры и инструменты:** для использования с цилиндрами средней и высокой мощности одно- и двустороннего действия
- **Производительность насоса:** двухступенчатый насос.



### Применение насосов серии ZE

- **Стационарный:** когда насос всегда находится на одном месте
- **Асинхронный двигатель:** 1 и 3 фазы для работы на протяжении множества циклов
- **Режим с высокой цикличностью:** непрерывный режим, долгий срок службы
- **Цилиндры и инструменты:** для использования с цилиндрами средней и высокой мощности одно- и двустороннего действия
- **Производительность насоса:** одно- или двухступенчатый насос.

▼ Слева направо: ZU4304ME, ZU4420SE-H, ZU4304PE-K



- Высокоэффективный двухскоростной насос - больше подача масла и выше давление
- Мощный универсальный электрический двигатель 1,25 кВт обеспечивает хорошее соотношение силы к весу и превосходные рабочие характеристики
- Высокопрочный литой кожух защищает электродвигатель и электронику и имеет эргономичную токонепроводящую ручку для переноски

### Только модели серии PRO

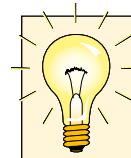
- \* Вывод показаний на ЖК-дисплей с с задней подсветкой позволяет считывать большое количество рабочей и диагностической информации, чего никогда ранее не делалось для переносных насосов
  - информация об использовании насоса, счетчик часов и циклов работы
  - возможности самодиагностики и считывания параметров
  - показания давления и настроек по давлению в авторежиме.



◀ Специально разработанные для тяжелых работ насосы серии ZU4 со стальным маслобаком можно безопасно эксплуатировать на современных строительных площадках.

## Z CLASS

Прочный.  
Надежный.  
Инновационный.



### Особенности и исполнения серии ZU4

Специальные требования см. в списке особенностей, установленных на заводе, и опций.

Страница: 86

### ▼ НАИБОЛЕЕ РАСПРОСТРАНЕННЫЕ МОДЕЛИ НАСОСА

Техническую информацию и другие данные ищите на следующей странице.

#### ОСНОВНЫЕ ТИПЫ НАСОСОВ

Выберите модель, которая удовлетворяет вашему запросу. Для специальных требований свяжитесь с вашим региональным офисом Enerpac.

#### Клапан с ручным управлением

- Идеальный выбор для различных случаев применения
- Ручные клапаны управления для цилиндров одно- или двухстороннего действия
- Выключатель электродвигателя на кожухе.

#### Клапан с ручным управлением с подвесным пультом\*

- При ведении работ с небольшими нагрузками
- Ручные клапаны управления для цилиндров одно- или двухстороннего действия
- Ручные клапаны с электрическим управлением (VM43LPS), идеально подходит для натяжения арматуры.

#### Разгрузочный клапан\*

- Идеален для работ при перфорации, резке и гибки
- Используется в тех случаях, когда удержание груза не требуется.

#### Электромагнитный клапан\*

- Идеальны для процесса подъема и опускания, при котором необходимо также дистанционное управление
- А у насосов с клапаном VE32, электродвигатель работает только во время выдвижения штока, а в положении удерживания и возврата – мотор отключен
- У насосов с клапанами VE33, VE43 электродвигатель работает непрерывно.

\* Низковольтный пульт дистанционного управления с кабелем длиной 3 м для управления клапана и двигателя.



## Насосы Z-Class – на любой случай

Защищенная патентом технология насосов Z-Class позволяет улучшить производительность инструмента,

важное свойство в тех случаях, когда приходится использовать длинные шланги, а также при частых перепадах давления в гидравлической цепи, например, как при подъеме тяжелых грузов, а также при использовании цилиндров и инструмента двустороннего действия.

Насосы серии ZU4 лучше всего подходят для средних и больших размеров цилиндров или гидравлических инструментов, а также для использования в тех случаях, когда необходима высокая производительность, периодическая работа и дистанционное управление гидравлической энергией.

### Классический гидронасос с электроприводом

- В классических моделях вместо полупроводниковых электронных компонентов используются традиционные электромеханические компоненты (трансформаторы, реле, переключатели).

Классическая серия позволяет получать надежную, безопасную и эффективную гидравлическую энергию для таких областей применения, как строительство, предварительное напряжение и ремонт опор и фундаментов.

### Стандартный гидронасос с электроприводом

- Для тех вариантов использования, которые не требуют функций цифрового отображения, как в насосах серии Premium. Доступны во всех вариантах с ручным или дистанционным управлением.

### Гидронасос с электроприводом с ЖК-дисплеем

- Цифровой ЖК-дисплей имеет встроенный счетчик наработки и отображает информацию по самодиагностике, счет рабочих циклов и предупреждение о низком напряжении в сети.

При наличии преобразователя давления также могут отображаться показания по давлению.



## ZU4 серия



Емкость резервуара:

**4 - 40 литров**

Расход при номинальном давлении:

**1,0 л/мин**

Мощность двигателя:

**1,25 кВт**

Максимальное рабочее давление:

**700 бар**

Тип насоса	Используется с цилиндрами		Функция клапана			Вид клапана <sup>1)</sup>	Управление насосом	Полезный объем масла (литры)	Номер модели 230 В - 1 фаза - 50 Гц <sup>2)</sup>			Масса электрического Pro <sup>3)</sup> (кг)
									Классический электрический	Стандартный элект. (STD)	Элект. Pro (включая ЖКИ)	
	●		●		●	VM32	Ручной	4,0	ZU4204RE	ZU4204ME	ZU4204LE	27
	●		●		●	VM32	Ручной	8,0	ZU4208RE	ZU4208ME	ZU4208LE	32
	●		●	●	●	VM33	Ручной	8,0	ZU4308RE	ZU4308ME	ZU4308LE	32
	●		●	●	●	VM33	Ручной	20,0	ZU4320RE	ZU4320ME	ZU4320LE	50
		●	●	●	●	VM43	Ручной	8,0	ZU4408RE	ZU4408ME	ZU4408LE	32
		●	●	●	●	VM43	Ручной	20,0	ZU4420RE	ZU4420ME	ZU4420LE	50
	●		●		●	VM32	Выносной (ручн.)	4,0	ZU4204PE	ZU4204JE	ZU4204KE	27
	●		●		●	VM32	Выносной (ручн.)	8,0	ZU4208PE	ZU4208JE	ZU4208KE	32
	●		●		●	VM32	Выносной (ручн.)	20,0	ZU4220PE	ZU4220JE	ZU4220KE	50
	●		●	●	●	VM33	Выносной (ручн.)	8,0	ZU4308PE	ZU4308JE	ZU4308KE	32
		●	●	●	●	VM43	Выносной (ручн.)	8,0	ZU4408PE	ZU4408JE	ZU4408KE	32
		●	●	●	●	VM43	Выносной (ручн.)	20,0	ZU4420PE	ZU4420JE	ZU4420KE	50
	●		●		●	VE32D	Дистанционное	4,0	N/A	N/A	ZU4104DE	29
	●		●		●	VE32D	Дистанционное	8,0	N/A	N/A	ZU4108DE	33
	●		●		●	VE32D	Дистанционное	20,0	N/A	N/A	ZU4120DE	51
						-	-	-	-	-	-	-
						-	-	-	-	-	-	-
						-	-	-	-	-	-	-
	●		●	●	●	VE32	Дистанционное	4,0	N/A	N/A	ZU4204SE	29
	●		●	●	●	VE32	Дистанционное	8,0	N/A	N/A	ZU4208SE	33
	●		●	●	●	VE33	Дистанционное	8,0	N/A	N/A	ZU4308SE	39
		●	●	●	●	VE43	Дистанционное	8,0	N/A	N/A	ZU4408SE	39
		●	●	●	●	VE43	Дистанционное	20,0	N/A	N/A	ZU4420SE	56
						-	-	-	-	-	-	-
						-	-	-	-	-	-	-
						-	-	-	-	-	-	-

<sup>1)</sup> Технические сведения о типах клапанов см. в соответствующем разделе. <sup>2)</sup> Для работы при другом напряжении см. таблицу заказа по выбору на странице 89.

<sup>3)</sup> Минус 1,4 кг для стандартных моделей с электрическим приводом (STD).



## Преобразователь давления \*

- Более устойчив (к механическим или гидравлическим нагрузкам), чем аналоговые
- Показания шкалы точнее, чем у аналоговых (0,5% от всей шкалы насоса)
- Для сертификации возможна тонкая настройка калибровки
- При функции «установить давление», электромотор отключается по достижении этого давления (или клапан у насосов с электромагнитными клапанами VE33 и VE43 устанавливаются в нейтральное положение)
- Отображает давление в барах, фунтах на кв. дюйм или в МПа.

\* Требуется ЖК-дисплей



## Датчик температуры и уровня масла

- Обеспечивают обратную связь по уровню и температуре масла в насосе
- Погружное исполнение позволяет легко устанавливать их в резервуаре насоса
- Подключаются непосредственно в электрическом кожухе насоса
- Встроенный термодатчик отключает насос, когда температура масла достигает опасного значения
- Датчик уровня масла отключает насос до того, как уровень масла упадет до опасного значения.



## Шланги

Енерпас предлагает полную линейку высококачественных шлангов. Чтобы ваша система была полностью интегрирована, используйте только шланги Енерпас.

Страница: 116



## Манометры

Сведите к минимуму риск перегрузки и будьте уверены, что ваше оборудование будет долго и надежно служить Вам. Для получения информации по манометрам обратитесь к разделу «Системные компоненты».

Страница: 124

Номер модели	Диапазон регулировки давления (бар)	Воспроизводимость точки коммутации	Мертвая зона (бар)
ZPT-U4 *	3,5 - 700	± 0,5%	3,5

\* Добавьте букву T для установки на заводе.

Номер модели	Рабочая температура (°C)	Макс. давление (бар)	⚖️ (кг)
ZLS-U4 *	5-110	10	0,1

\* Добавьте букву L для установки на заводе.



## Ножной переключатель

- Удаленный контроль электромагнитного разгрузочного и трехпозиционного клапанов
- С 3-метровым кабелем.

Номер модели	Может использоваться с насосом серии ZE
ZCF-2 *	Элект. магнитные клапаны серии VE

\* Добавьте букву U для установки на заводе.



## Защитный каркас

- Защищает насос
- Повышает устойчивость насоса.

Номер модели	Подходит к резервуару
ZRC-04 *	4 и 8 литров <sup>1)</sup>
ZRC-04H *	4 и 8 литров <sup>2)</sup>
ZRB-10 *	10 литров
ZRB-20 *	20 литров
ZRB-40 *	40 литров

\* Добавьте букву R для установки на заводе.

<sup>1)</sup> Без теплообменника

<sup>2)</sup> С теплообменником.



## Рама-подставка

- Позволяют поднимать насос двумя руками
- Обеспечивают устойчивость насоса на непрочных поверхностях.

Номер модели	Подходит к резервуару	⚖️ (кг)
SBZ-4 *	4 и 8 л без теплообменника	2,2
SBZ-4L *	4 и 8 л с теплообменником	3,2

\* Добавьте букву K для установки на заводе.



# Варианты комплектации и дополнительные устройства



## Комплектация серии ZU4

Комплекты дополнительных приспособлений могут быть установлены пользователем.

Все возможные варианты комплектации насосов серии ZU4 - см. таблицу ниже:

- Классические электрические модели,
- Стандартные электрические модели (STD) (без ЖК-дисплея)
- Электрические модели Pro (с ЖК-дисплеем).

Таблицу заказа см. на стр. 89

Комплектация серии ZU4	Заводская установка			Дополнительные комплекты		
	Классический элек.	Стандартный элек.	Элек. Pro	Классический элек.	Стандартный элек.	Элек. Pro
Фильтр на возвратной линии	F	F	F	ZPF	ZPF	ZPF
Рама-подставка <sup>1)</sup>	K	K	K	SBZ	SBZ	SBZ
Защитный каркас	R	R	R	ZRC	ZRC	ZRC
Теплообменник	H	H	H	ZHE	ZHE	ZHE
Манометр на 1000 бар	G	G	G	G	G	G
Преобразователь давления	-	-	T	-	-	ZPT-U4
Датчик темпер. и уровня масла	-	-	L	-	-	ZLS-U4
Ножной переключатель	-	-	U	-	-	ZCF-2

<sup>1)</sup> Рама-подставка не комплектуется с защитным каркасом.

## ZU4 серия



Емкость резервуара:

**4 - 40 литров**

Расход при номинальном давлении:

**1,0 л/мин**

Мощность двигателя:

**1,25 кВт**

Максимальное рабочее давление:

**700 бар**



### 25-микронный фильтр на возвратной линии

- Удаляет загрязнение из возвратного потока масла
- Перепускной клапан предотвращает повреждения в случае, если фильтр загрязнен
- С индикатором замены фильтра.

Номер модели	Макс. давление (бар)	Макс. расход масла (л/мин)	Настройка перепускного клапана (бар)
ZPF *	13,8	45,4	1,7

\* Добавьте букву F для установки на заводе.



### Теплообменник

- Отводит тепло от маслоприводов, охлаждает систему
- Стабилизирует вязкость масла, улучшает срок использования масла и уменьшает износ насоса, и других гидравлических компонентов.

Номер модели	Может использоваться для	(кг)
ZHE-U115 *	насосов, 115 В	4,1
ZHE-U230 *	насосов, 230 В	4,1

\* Добавьте букву H для установки на заводе.



### Теплообменник

Заводская установка возможна для классических моделей серии ZU4, стандартных электрических моделей, электрических моделей Pro.

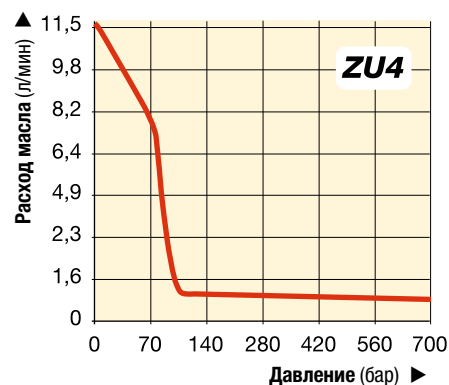
- Продлевает срок службы системы.
- При температуре окружающей среды 21 °C теплообменник стабилизирует температуру масла на уровне 54 °C.

Не превышайте максимальное номинальное значение расхода и давления. Теплообменник не подходит для использования с водосодержащими жидкостями.

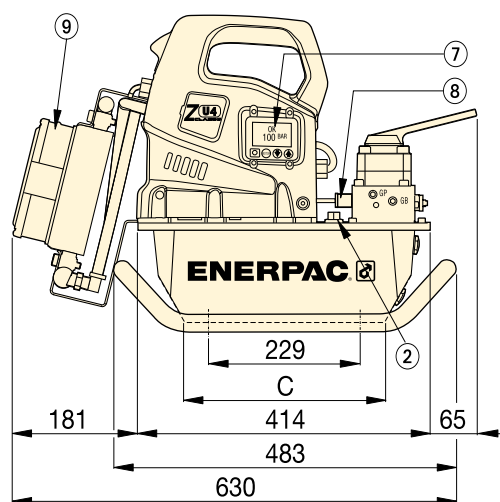
Теплопередача *		Макс. давление (бар)	Макс. расход масла (л/мин)	Напряжение (В пост.тока)
БТЕ/час	кДж			
900	950	20,7	26,5	12

\* При расходе 1,9 л/мин и температуре окружающей среды 21 °C.

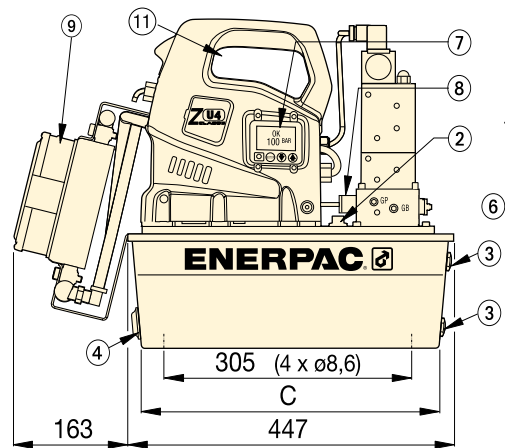
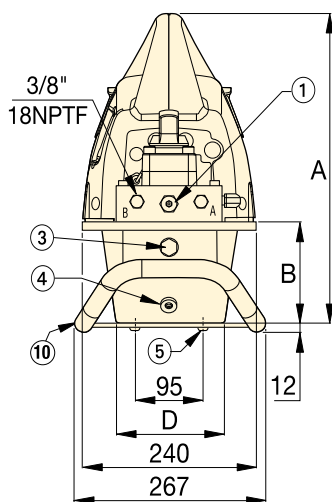
## ЗАВИСИМОСТЬ РАСХОДА МАСЛА ОТ ДАВЛЕНИЯ



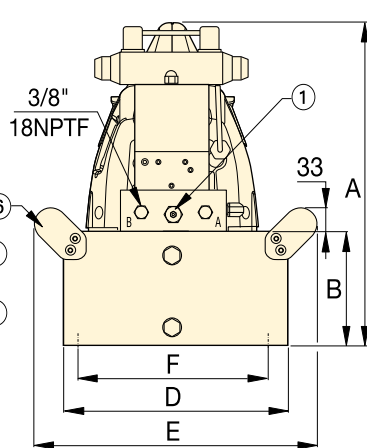
Мощность двигателя (кВт)	Выходной расход при 50 Гц (л/мин)				Электродвигатель Спецификации (В - фаза - Гц)	Уровень шума (дБА)	Предохранительный клапан Диапазон регулировки (бар)
	7 бар	50 бар	350 бар	700 бар			
1,25	11,5	8,8	1,2	1,0	115-1-50/60 230-1-50/60	85-90	140-700



Серия ZU-4 с резервуарами на 4 и 8 литров



Серия ZU-4 с резервуарами на 10, 20 и 40 литров (вид слева без боковой ручки)



Порты выдвигания и возвратного движения, 3/8"-18 NPTF на отверстиях А и В;

- ① Предохранительный клапан с ручным управлением
- ② Маслосливное отверстие SAE 7/8"-14 UNF-2B
- ③ Смотровое стекло для уровня масла
- ④ Слив масла, 1/2" NPTF
- ⑤ М8, 12 мм глубиной
- ⑥ Ручки на всех 10-, 20- и 40-литровых резервуарах.

### Комплектация (см. таблицу на стр. 87):

- ⑦ ЖК-дисплей с задней подсветкой  
Электрическая модель
- ⑧ Преобразователь давления
- ⑨ Теплообменник
- ⑩ Рама-подставка Подходит для резервуаров объемом 4 и 8 литров
- ⑪ Защита ручки установлена на всех 10-, 20- и 40-литровых резервуарах
- ⑫ Ручки резервуаров (не показаны) имеются на всех 10-, 20- и 40-литровых резервуарах.

Полезная емкость резервуара (литры)	A	B	C	D	E	F
4,0	424	142	279	152	-	-
8,0	424	142	279	206	-	-
10,0	439	157	413	305	384	279
20,0	465	180	413	422	500	396
40,0	551	269	399	503	576	480

## СОЗДАЙТЕ САМИ СВОЙ НАСОС СЕРИИ ZU4

Если в таблице на стр. 85 вы не найдете такого насоса серии ZU4, который отвечал бы вашим требованиям, здесь можно легко создать свой собственный вариант насоса.

### ▼ Как составляется номер модели насоса серии ZU4:



1	2	3	4	5	6	7	8
Тип насоса	Тип двигателя	Группа расхода	Тип клапана	Емкость резервуара	Привод клапана	Напряжение	Комплектация и дополнительные устройства

#### 1 Тип насоса

Z = Серия насоса

#### 2 Тип двигателя

U = Асинхронный электрический двигатель

#### 3 Группа расхода

4 = 1,0 л/мин при 700 бар

#### 4 Тип клапана (см. подробнее на стр. 110-111)

- 1 = Разгрузочный (VE32D)
- 2 = 3-ходовой/двухпозиционный с ручным или элек. управлением (VM32 или VE32)
- 3 = 3-ходовой/трехпозиционный с ручным или элек. управлением (VM33 или VE33)
- 4 = 4-ходовой/трехпозиционный с ручным или элек. управлением (VM43 или VE43)
- 6 = 3-ходовой/трехпозиционный запорный с ручным ограничителем (VM33L)
- 7 = 3-ходовой/двухпозиционный ручной (VM22)
- 8 = 4-ходовой/трехпозиционный запорный с ручным ограничителем (VM33L)
- 9 = 4-ходовой/трехпозиционный ручной с электрической фиксацией (VM43-LPS)

#### 5 Размер резервуара (полезный объем)

- 04 = 4 литра
- 08 = 8 литров
- 10 = 10 литров<sup>1)</sup>
- 20 = 20 литров<sup>1)</sup>
- 40 = 40 литров<sup>1)</sup>

<sup>1)</sup> Резервуар снабжен боковыми ручками.

#### 6 Привод клапана

- D = Разгрузочный (элек. клапан с дистанционным пультом и электрическая модель с ЖК-дисплеем)
- J = Дистанционный (ручной клапан с пультом и стандартная элек. модель (т.е., без ЖК-дисплея))
- D = Дистанционный (ручной клапан с дистанционным пультом и элек. модель с ЖК-дисплеем)
- L = Ручной клапан и элек. модель с ЖК-дисплеем (без дистанционного пульта)
- P = Ручной клапан с дистанционным пультом и классическая модель (т.е., без ЖК-дисплея)
- R = Ручной клапан и классическая модель (т.е., без ЖК-дисплея и без дистанционного пульта)
- M = Ручной клапан и классическая модель (т.е., без ЖК-дисплея и без дистанционного пульта)
- S = Электромагнитный клапан с дистанционным пультом и электрическая модель с ЖК-дисплеем

#### 7 Напряжение

- B = 115 В, 1 фаза, 50/60 Гц
- E = 208 - 240 В, 1 фаза, 50/60 Гц (с европейского стандарта вилок, соответствующей требованиям CE RF)
- I = 208 - 240 В, 1 фаза, 50/60 Гц (с вилкой стандарта NEMA 6-15)

#### 8 Комплектации и дополнительные устройства (см. возможные варианты на стр. 87)

- F = Фильтр
- G = Давление 0 - 1000 бар (Ø 63,5 мм)<sup>1)</sup>
- H = Теплообменник
- K = Рама-подставка (только для резервуаров объемом 4 и 8 литров)
- L = Датчик температуры и уровня масла<sup>2)</sup> <sup>3)</sup>
- N = Без ручек резервуара (включает подъемные петли)
- R = Защитный каркас
- T = Преобразователь давления<sup>2)</sup>
- U = Ножной переключатель

<sup>1)</sup> Для моделей с преобразователем давления манометры не предусмотрены

<sup>2)</sup> Для этой комплектации нужны электрические модели Pro

<sup>3)</sup> Не доступен с 4 и 8-литровыми резервуарами

## ZU4 серия



Емкость резервуара:

**4 - 40 литров**

Расход при номинальном давлении:

**1,0 л/мин**

Мощность двигателя:

**1,25 кВт**

Максимальное рабочее давление:

**700 бар**



#### Таблица скоростей

Чтобы определить, как каждый конкретный насос будет работать с вашим цилиндром, обратитесь к разделу «Желтые страницы».

Страница: 269



#### Пример заказа

Номер модели: ZU4108DE-NKT

ZU4108DE-NKT - это электрический насос типа Pro с ЖК-дисплеем, расходом 1,0 л/мин при 700 бар, насос с разгрузочным клапаном, резервуар объемом 8 л, работает при 230 В, теплообменник, преобразователь давления и рама-подставка.



#### Комплекты для пружинного центрирования гидрораспределителей

Ручные трехпозиционные гидрораспределители серий VM и VC можно легко преобразовать

в гидрораспределители с пружинным центрированием. Рукоятка гидрораспределителя, переоборудованного с использованием такого комплекта, при отпускании автоматически перемещается в нейтральное положение.

Страница: 111

▼ Слева направо: ZE3304ME-K, ZE4110DE-FHR








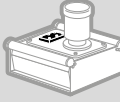




**Z** Прочный.  
Надежный.  
Инновационный.

## Новый стандарт для промышленности



### Индикатор уровня масла

Все насосы серии ZE имеют индикатор уровня масла уровня масла и стальные резервуары. Смотровые стекла для определения уровня масла на 10, 20 и 40-литровых резервуарах, индикаторы уровня масла на 4 и 8-литровых резервуарах.

КОНФИГУРАЦИЯ НАСОСА		Тип насоса	Используется с инструментом или цилиндром		Функция клапана <sup>1)</sup>			Номер модели клапана <sup>1)</sup>	Полезный объем масла (литры)
Для получения информации об опциях и других номерах моделей обратитесь к таблице заказа или свяжитесь с ближайшим офисом Enerpac. (Для насосов модели Z-Class с пневмодвигателем, см. насосы серии ZA на стр.102)									
<b>Без клапана, без электроблока <sup>2)</sup> или ЖК-дисплея</b> <ul style="list-style-type: none"> <li>Для использования с удаленными клапанами или с клапанами серии VM, устанавливаемые компанией Enerpac на насос</li> <li>При использовании с внешними клапанами требуется соединительная планка высокого давления <b>BSS1090</b>.</li> </ul>								4,0	
								10,0	
								20,0	
								40,0	
<b>С ручным клапаном, без электроблока или ЖК-дисплея</b> <ul style="list-style-type: none"> <li>Идеальный выбор для множества областей применения</li> <li>Ручное управление клапаном для цилиндров одно- и двухстороннего действия</li> <li>Ручное управление двигателем</li> <li>Включатель питания на однофазном двигателе.</li> </ul>		●	-	●	-	●	VM32	4,0	
		●	-	●	-	●	VM33	8,0	
		●	-	●	●	●	VM33L	10,0	
		-	●	●	●	●	VM43	20,0	
		-	●	●	●	●	VM43L	40,0	
<b>С ручным клапаном, с электроблоком и ЖК-дисплем</b> <ul style="list-style-type: none"> <li>Для использования с цилиндрами одно- и двухстороннего действия</li> <li>Включатель питания на однофазном двигателе</li> <li>Доступны все опции.</li> </ul>		●	-	●	-	●	VM32	4,0	
		●	-	●	-	●	VM32	8,0	
		●	-	●	●	●	VM33	10,0	
		●	-	●	●	●	VM33L	10,0	
		-	●	●	●	●	VM43	20,0	
		-	●	●	●	●	VM43L	40,0	
<b>С электромагнитным разгрузочным клапаном, с электроблоком и ЖК-дисплем</b> <ul style="list-style-type: none"> <li>Идеален для работ при перфорации, резке и гибки</li> <li>Предназначен для случаев, когда не требуется удержание груза</li> <li>Пульт дистанционного управления <sup>3)</sup> управляет клапаном и двигателем</li> <li>Доступны все опции.</li> </ul>		●	-	●	-	●	VE32D	4,0	
		●	-	●	-	●	VE32D	8,0	
		●	-	●	-	●	VE32D	10,0	
		●	-	●	-	●	VE32D	20,0	
		●	-	●	-	●	VE32D	40,0	
<b>С электромагнитным трехпозиционным клапаном, с электроблоком и ЖК-дисплем</b> <ul style="list-style-type: none"> <li>Идеален для использования в промышленности и при подъеме грузов</li> <li>Трехпозиционные клапаны (выдвижение/удержание/возврат)</li> <li>Пульт дистанционного управления <sup>3)</sup> управляет клапаном и двигателем</li> <li>Доступны все опции.</li> </ul>		●	-	●	●	●	VE33	4,0	
		●	-	●	●	●	VE33	8,0	
		●	-	●	●	●	VE33	10,0	
		-	●	●	●	●	VE43	10,0	
		-	●	●	●	●	VE43	20,0	
		-	●	●	●	●	VE43	40,0	

<sup>1)</sup> См. раздел «Клапаны» (стр. 110-111) для получения информации об их обозначениях и более подробных данных.

<sup>2)</sup> См. таблицу заказа для получения информации по насосу без клапана, с электроблоком на стр. 95.

<sup>3)</sup> В комплект пульта управления входит кабель длиной 3 м.

- Отлично продуманная конструкция насоса - высокие расход масла и перепускное давление
- Высокопрочный литой корпус электроблока защищает электронику, электросоединения, дисплей и способны выдерживать самые сложные условия промышленной эксплуатации
- Класс защиты и изоляции IP54
- ЖК-дисплей с задней подсветкой обеспечивает самодиагностику и позволяет отображать информацию, которые до этого никогда не применялись на промышленных насосах (входит в комплект моделей с электромагнитными клапанами, для прочих моделей - по отдельному заказу)
- Полностью заключенные в корпус промышленные электродвигатели с принудительным воздушным охлаждением имеют более длительный срок службы
- Настраиваемый ограничительный клапан, встроенный в модели, как с ручными, так и с электромагнитными клапанами. Каналы на клапанах имеют резьбу 3/8" NPTF
- Стальная защитная решетка вентилятора на всех электродвигателях
- Индикатор уровня масла
- Дыхательный клапан фильтра на 40 мкм с маслоотражателем
- Прочные стальные резервуары.

## ZE серия



Емкость резервуара:

**4 - 40 литров**

Расход при номинальном давлении:

**0,55 - 2,73 л/мин**

Мощность двигателя:

**0,75 - 5,60 кВт**

Максимальное рабочее давление:

**700 бар**



### Регулируемый предохранительный клапан

Все клапаны серий VM и VE имеют настраиваемые выпускные клапаны, которые позволяют легко установить рабочее давление в любой системе.



### Стопорные клапаны

Для решения задач, при которых требуется удержание груза, клапаны серии VM (кроме VM32) доступны с управляемыми обратными клапанами. Они обеспечивают гидравлическое удержание груза до тех пор, пока клапан не будет установлен в положение возврата. Чтобы установить этот параметр на насос серии ZE см. тип клапана в таблице заказа.

Страница: 95



### Одно- или двухступенчатый

Выбирайте одноступенчатые насосы в тех случаях, когда требуется постоянный расход, например при штамповке.

Двухступенчатые насосы имеют более высокий выходной расход при более низком давлении для обеспечения более коротких циклов и повышенной производительности, что требуется, например, при поднятии грузов.

Серия ZE3		Серия ZE4		Серия ZE5		Серия ZE6	
0,55 л/мин при 700 бар Двухкаскадный насос		0,82 л/мин при 700 бар Двухкаскадный насос		1,64 л/мин при 700 бар Двухкаскадный насос		2,73 л/мин при 700 бар Двухкаскадный насос	
№ модели <sup>4)</sup> 400 В / 3 фазы	⚖️ (кг)	№ модели <sup>4)</sup> 400 В / 3 фазы	⚖️ (кг)	№ модели <sup>4)</sup> 400 В / 3 фазы	⚖️ (кг)	№ модели <sup>4)</sup> 400 В / 3 фазы	⚖️ (кг)
ZE3004NW	36	ZE4004NW	40	-	-	-	-
ZE3010NW	45	ZE4010NW	49	ZE5010NW	54	ZE6010NW	72
ZE3020NW	57	ZE4020NW	61	ZE5020NW	66	ZE6020NW	84
ZE3040NW	80	ZE4040NW	84	ZE5040NW	89	ZE6040NW	107
ZE3204MW	39	ZE4204MW	43	-	-	-	-
ZE3308MW	44	ZE4308MW	48	-	-	-	-
ZE3610MW	50	ZE4610MW	54	ZE5610MW	59	ZE6610MW	77
ZE3420MW	60	ZE4420MW	64	ZE5420MW	69	ZE6420MW	87
ZE3840MW	85	ZE4840MW	89	ZE5840MW	94	ZE6840MW	112
ZE3204LW	42	ZE4204LW	46	-	-	-	-
ZE3208LW	47	ZE4208LW	51	-	-	-	-
ZE3310LW	51	ZE4310LW	55	ZE5310LW	60	ZE6310LW	78
ZE3610LW	53	ZE4610LW	57	ZE5610LW	62	ZE6610LW	80
ZE3420LW	63	ZE4420LW	67	ZE5420LW	72	ZE6420LW	90
ZE3840LW	88	ZE4840LW	92	ZE5840LW	97	ZE6840LW	115
ZE3104DW	44	ZE4104DW	48	-	-	-	-
ZE3108DW	49	ZE4108DW	53	-	-	-	-
ZE3110DW	53	ZE4110DW	57	ZE5110DW	62	ZE6110DW	79
ZE3120DW	65	ZE4120DW	69	ZE5120DW	74	ZE6120DW	92
ZE3140DW	88	ZE4140DW	92	ZE5140DW	97	ZE6140DW	115
ZE3304SW	49	ZE4304SW	53	-	-	-	-
ZE3308SW	54	ZE4308SW	58	-	-	-	-
ZE3310SW	58	ZE4310SW	62	ZE5310SW	67	ZE6310SW	85
ZE3410SW	58	ZE4410SW	62	ZE5410SW	67	ZE6410SW	85
ZE3420SW	70	ZE4420SW	74	ZE5420SW	79	ZE6420SW	97
ZE3440SW	93	ZE4440SW	97	ZE5440SW	102	ZE6440SW	120

<sup>4)</sup> Для работы при другом напряжении см. таблицу заказа по выбору на странице 95.



## Электроблок <sup>1)</sup>

- ЖК-дисплей с задней подсветкой
- Сведения о работе насоса, счетчик наработки и отработанных циклов
- Предупреждение о низком напряжении (с записью в память)
- Возможности самотестирования и диагностики
- Считывание давления <sup>2)</sup>
- Функция автоустановки давления
- Информация может отображаться на 6 языках <sup>3)</sup>

<sup>1)</sup> Установленные на насосах с электромагнитными клапанами. Также могут быть установлены на насосах с ручными клапанами.

<sup>2)</sup> При использовании дополнительного преобразователя датчика.

<sup>3)</sup> На английском, французском, немецком, итальянском, испанском и португальском.



## Датчик температуры и уровня масла <sup>4)</sup>

- Выключает насос, когда уровень масла достигает опасного значения из-за кавитации
- Выключает насос, когда температура масла достигает опасного значения
- Идеален для тех случаев, когда насос используется в удаленном месте и невозможен визуальный контроль уровня масла.

<sup>4)</sup> 24 В, требуется электроблок. Доступен для 10, 20 и 40-литровых резервуаров.

Номер модели	Сигнал фиксированной темпер. (°C)	Рабочая температура (°C)	Макс. давление (бар)
ZLS-U4 *	80	5 - 110	10

\* Добавьте букву L для установки на заводе.



## Фильтр на возвратной линии

- 25-микронный фильтр удаляет загрязнение из возвратного потока масла перед тем, как масло попадет обратно в резервуар
- Встроенный перепускной клапан предотвращает повреждения в случае, если фильтр загрязнен
- С сервисным индикатором
- Заменяемый фильтрующий элемент PF25.

Номер модели	Макс. давление (бар)	Макс. расход масла (л/мин)	Настройка перепускного клапана (бар)
ZPF *	13,8	45,4	1,7

\* Добавьте букву F для установки на заводе.



## Защитный каркас

- Для облегчения переноса и крепления
- Защищает насос и электроблок
- Доступен для резервуаров любых размеров.



## Рама-подставка

- Позволяют поднимать насос двумя руками
- Обеспечивают устойчивость насоса на твердых поверхностях.



## Ножной переключатель <sup>5)</sup>

- Удаленный контроль насоса с электромагнитным разгрузочным и трехпозиционным клапанами
- С 3-метровым шнуром.

<sup>5)</sup> 15 В, требуется электроблок.

Номер модели	Подходит к резервуару:	⚖️ (кг)
ZRC-04 *	4 и 8 литров <sup>5)</sup>	5,5
ZRC-04H *	4 и 8 литров <sup>6)</sup>	6,5
ZRB-10 *	10 литров	6,0
ZRB-20 *	20 литров	6,0
ZRB-40 *	40 литров	6,0

\* Добавьте букву R для установки на заводе.

<sup>5)</sup> Для насоса без теплообменника

<sup>6)</sup> Для насоса с теплообменником.

Номер модели	Подходит к резервуару:	⚖️ (кг)
SBZ-4 *	4 и 8 литров <sup>5)</sup>	2,2
SBZ-4L *	4 и 8 литров <sup>6)</sup>	3,2

\* Добавьте букву K для установки на заводе.

Номер модели	Может использоваться с насосом серии ZE
ZCF-2 *	Электром. клапаны серии VE

\* Добавьте букву U для установки на заводе.

# Серия ZE, варианты комплектации и дополнительные устройства



## Преобразователь давления <sup>1)</sup>

- Отображает давление в бар, МПа и psi
- Более точный по сравнению с аналоговыми манометрами
- Возможность калибровки для сертификации
- Дисплей с переменными параметрами и доступным просмотром данных
- При функции «установить давление», электромотор отключается по достижении этого давления <sup>2)</sup>.

<sup>1)</sup> 24 В, требуется электроблок.

<sup>2)</sup> Либо в насосе с электромагнитными клапанами VE33 и VE43 клапан смещается в нейтральное положение.

Номер модели	Диапазон регулируемого давления (бар)	Воспроизводимость точки коммутации	Мертвая зона (бар)
ZPT-U4 *	3,5 - 700	± 0,5%	3,5

\* Добавьте букву Т для установки на заводе.



## Датчик давления <sup>3)</sup>

- Система контроля насоса
- Настраиваемое давление 35 - 700 бар
- В комплект входит наполненный глицерином манометр G2536L на 1000 бар
- Точность ± 1,5% от полной шкалы.

<sup>3)</sup> 24 В, требуется электроблок. Не доступен в комплекте с преобразователем давления.

Номер модели	Воспроизводимость точки коммутации	Мертвая зона (бар)	Порты масла (NPTF)
ZPS-E3 *	± 2%	8 - 38	3/8"

\* Добавьте букву Р для установки на заводе.



## Пульты управления <sup>4)</sup>

- Для типа насосов с работой клапана W (без клапана, с электроблоком, без пульта управления).

<sup>4)</sup> При заказе электромагнитного клапана серии VE пульт должен быть заказан отдельно. Пульт присоединяется к электроблоку.

Номер модели	Для использования с электромагнитным клапаном:
ZCP-1	VE32D
ZCP-3	VE32, VE33, VE43



## Теплообменник <sup>5)</sup>

- Отводит тепло от маслоприводов, охлаждает систему
- Стабилизирует вязкость масла, улучшает срок использования масла и уменьшает износ насоса, и других гидравлических компонентов.

Номер модели	Подходит к резервуару:	(кг)
ZHE-E04 *	4 и 8 литров	4,1
ZHE-E10 *	10, 20 и 40 литров	4,1

<sup>5)</sup> 24 В пост.тока, требуется электроблок.

\* Добавьте букву Н для установки на заводе.



## Опции

Комплекты дополнительных приспособлений могут быть установлены пользователем. См. таблицу для получения информации об опциях стандартных (без электр.) или с ЖК-дисплеем (с электр.) моделей. Таблицу заказа см. на стр. 95.

Исполнения серии ZE	Установлено на заводе		Комплекты доп. оборудования	
	Станд. электр.	ЖКИ электр.	Станд. электр.	ЖКИ электр.
Фильтр на возвратной линии	F	F	ZPF	ZPF
Рама-подставка <sup>1)</sup>	K	K	SBZ	SBZ
Защитный каркас	R	R	ZRB	ZRB
Одноступенчатый	S	S	-	-
Теплообменник	-	H	-	ZHE
Манометр <sup>2)</sup>	G	G	-	-
Датчик давления <sup>3)</sup>	-	P	-	ZPS-E3
Преобразователь давления <sup>4)</sup>	-	T	-	ZPT-U4
Темпер. и уровня масла <sup>5)</sup>	-	L	-	ZLS-U4
Ножной переключатель <sup>6)</sup>	-	U	-	ZCF-2

<sup>1)</sup> Доступен для 4 и 8-литровых резервуаров.

<sup>2)</sup> Недоступен для насосов с преобразователем давления.

<sup>3)</sup> Включает манометр на 1000 бар. Доступен только с ручными клапанами без функции блокировки.

<sup>4)</sup> Электроблок может принимать значение давления либо только с цифрового манометра, либо только с датчика давления.

<sup>5)</sup> Доступен для 10, 20 и 40-литровых резервуаров.

<sup>6)</sup> Для управления разгрузочными и трехпозиционными электромагнитными клапанами.



## Преобразователь давления в ZPT-U4

Более устойчив к механическим или гидравлическим ударам, чем аналоговые.

- Показания шкалы точнее, чем у обычных на 0,5 %.
- В процессе увеличения давления дисплей с целью изменения просмотра данных автоматически изменяет шаг давления из набора 3, 14, 35 и 145 бар
- При функции «установить давление», двигатель отключается по достижении этого давления (либо в насосе с электромагнитными клапанами VE33 и VE43 клапан устанавливается в нейтральное положение).



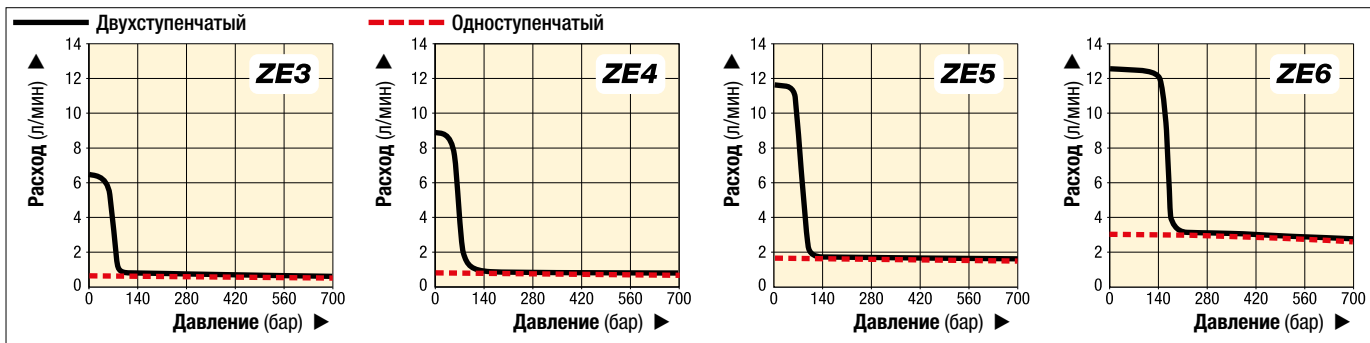
## Теплообменник на насосах серии ZHE

При температуре окружающей среды 21 °С теплообменник стабилизирует темпер. масла на уровне 54 °С.

Теплопередача при расходе 1,9 л/мин и температуре окружающей среды 21 °С: 900 БТЕ/ч [950 кДж].

Не превышайте макс. значение потока 26,5 л/мин и давления 20,7 бар. Не подходит для использования с водосодержащими жидкостями.

# Серия ZE, Параметры и размеры



▼ ТАБЛИЦА ПАРАМЕТРОВ НАСОСОВ СЕРИИ ZE

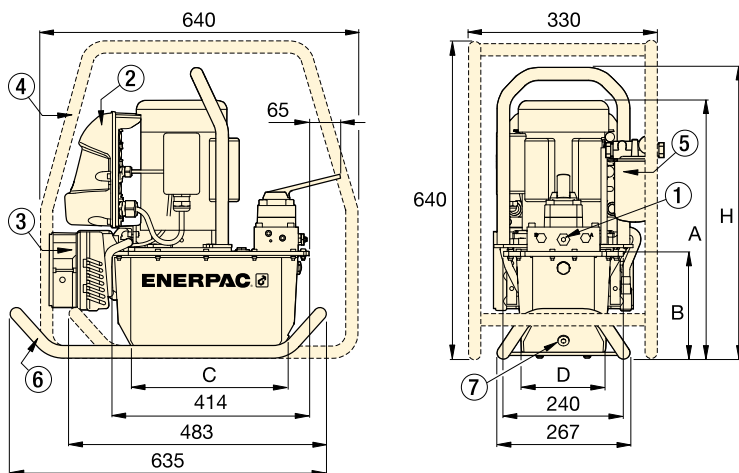
Серия насоса	Выходной расход при 50 Гц* (л/мин)				Насосный агрегат	Допустимые емкости резервуара (полезный объем) (литры)	Мощность двигателя (кВт)	Диапазон регулировки предохранительного клапана (бар)	Уровень шума (дБА)
	низкое давление при 7 бар	при 50 бар	высокое давление при 350 бар	при 700 бар					
ZE3	0,59	0,59	0,57	0,55	Одноступенчатый	4-8-10-20-40	0,75	70-700	75
	6,15	5,26	0,57	0,55	Двухступенчатый				
ZE4	0,87	0,87	0,84	0,82	Одноступенчатый	4-8-10-20-40	1,12	70-700	75
	8,88	8,20	0,84	0,82	Двухступенчатый				
ZE5	1,75	1,72	1,68	1,64	Одноступенчатый	10-20-40	2,24	70-700	75
	11,61	11,27	1,68	1,64	Двухступенчатый				
ZE6	3,00	2,94	2,86	2,73	Одноступенчатый	10-20-40	5,60	70-700	80
	12,29	12,15	2,86	2,73	Двухступенчатый				

\* Расход масла будет составлять примерно 6/5 от этих значений при 60 Гц.

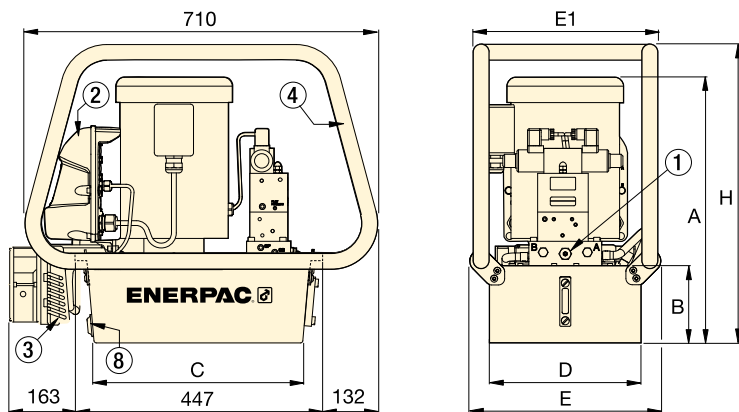


### Одно- или двухступенчатый

Выбирайте одноступенчатые насосы в тех случаях, когда требуется постоянный расход, например при штамповке. Двухступенчатые насосы имеют более высокий выходной расход при более низком давлении для обеспечения более коротких циклов и повышенной производительности, что требуется, например, при поднятии грузов.



Насосы серии ZE с 4 и 8-литровыми резервуарами



Насосы серии ZE с 10 - 20 - 40-литровым резервуаром

- ① Настраиваемый предохранительный клапан на всех электромагнитных клапанах и клапанах с ручным управлением.  
3/8" NPTF в портах A и B;  
1/4" NPTF в дополнительных портах.
- ② Электроблок
- ③ Теплообменник
- ④ Защитный каркас
- ⑤ Фильтр на возвратной линии
- ⑥ Рама-подставка
- ⑦ Слив масла
- ⑧ Слив масла / Индикатор уровня масла / Температурный ограничитель

Емкость резервуара (полезный объем в литрах)	Размеры насосов серии ZE						
	A	B	C	D	E	E1	H
4,0	457	143	279	152	-	-	513
8,0	457	143	279	206	-	-	513
10,0	533	158	419	305	384	371	600
20,0	558	180	419	422	501	488	625
40,0	648	270	399	505	576	572	715



▼ Вот как составляется номер модели насоса серии ZE:

<b>Z</b>	<b>E</b>	<b>4</b>	<b>1</b>	<b>10</b>	<b>D</b>	<b>W</b>	<b>-</b>	<b>F</b>	<b>H</b>	<b>L</b>	<b>T</b>
1	2	3	4	5	6	7		8			
Тип насоса	Тип двигателя	Группа расхода	Тип клапана	Емкость резервуара	Привод клапана	Напряжение двигателя		Комплектация и дополнительные устройства			

## 1 Тип насоса

**Z** = Класс насоса

## 2 Силовой двигатель

**E** = индукторный двигатель

## 3 Группа расхода

- 3** = 0,55 л/мин при 700 бар (0,75 кВт)
- 4** = 0,82 л/мин при 700 бар (1,12 кВт)
- 5<sup>1)</sup>** = 1,64 л/мин при 700 бар (2,24 кВт)
- 6<sup>1)</sup>** = 2,73 л/мин при 700 бар (5,60 кВт)

## 4 Тип клапана

- 0** = Без клапана, с крышкой
- 1** = 3/2 разгрузочный клапан VE32D
- 2** = 3/2 ручной VM32
- 3** = 3/3 ручной VM33 или электромагнитный VE33
- 4** = 4/3 ручной VM43 или электромагнитный VE43
- 6** = 3/3 с ручной блокировкой VM33L и управляемым запорным клапаном
- 8** = 4/3 с ручной блокировкой VM43L и управляемым запорным клапаном

## 5 Объем резервуара

(полезный объем масла)

- 04<sup>2)</sup>** = 4 литра
- 08<sup>2)</sup>** = 8 литра
- 10** = 10 литров
- 20** = 20 литров
- 40** = 40 литров

## 8 Комплектация и дополнительные устройства

- F** = Фильтр на возвратной линии
- G<sup>6)</sup>** = Манометр на 1000 бар
- H<sup>7)</sup>** = Теплообменник
- K** = Рама-подставка (только на резервуары 4 и 8 литра)
- L<sup>7)</sup>** = Датчик температуры и уровня масла<sup>8)</sup>
- N** = Без ручек резервуара (включает подъемные петли)
- P<sup>7)</sup>** = Датчик давления (доступен только на ручных клапанах без функции блокирования)
- R** = Защитный каркас
- S** = Одноступенчатый насос
- T<sup>7)</sup>** = Преобразователь давления<sup>9)</sup>
- U<sup>7)</sup>** = Ножной переключатель

<sup>1)</sup> Серии ZE5 и ZE6 доступны только с трехфазными электродвигателями.

<sup>2)</sup> 4 и 8-литровые резервуары доступны только на сериях ZE3 и ZE4.

<sup>3)</sup> Однофазные двигатели доступны только для моделей ZE3 и ZE4.

<sup>4)</sup> 208 - 240 В, 1 фаза, вилка, соответствующая европейскому стандарту.

<sup>5)</sup> Модели с трехфазными двигателями и без электроблока поставляются без кабеля, стартера и системы защиты от перегрузки.

<sup>6)</sup> Недоступен на насосах с теплообменником (Т).

<sup>7)</sup> Требуется электроблок.

<sup>8)</sup> Недоступен с 4 и 8-литровыми резервуарами.

<sup>9)</sup> Позволяет считывать давление с ЖК-дисплея электроблока.

<sup>10)</sup> При использовании электромагнитного клапана типа W заказывайте пульт управления отдельно.

Все электронасосы класса Z-Class соответствуют стандартам TÜV и CE.



## ZE серия



Емкость резервуара:

**4 - 40 литров**

Расход при номинальном давлении:

**0,55 - 2,73 л/мин**

Мощность двигателя:

**0,75 - 5,60 кВт**

Максимальное рабочее давление:

**700 бар**



### Как заказать одноступенчатый насос

Буква S в конце номера модели означает то, что модель - одноступенчатая. Например:

### ZE4210ME-S

Одноступенчатый насос серии ZE4, расход масла 0,82 л/мин при 700 бар, с ручным клапаном VM32, 10-литровым резервуаром, без электроблока, без пульта управления, с однофазным электродвигателем на 240 В.



### Пульты управления

При заказе электромагнитного клапана серии VE компании Enerpac при режиме использования клапана типа W (без клапана, с электроблоком (ЖК-дисплей), без пульта управления) пульт должен быть заказан отдельно. Пульт подключается к электроблоку.

Страница: 93



### Комплекты для пружинного центрирования гидрораспределителей

Ручные трехпозиционные гидрораспределители серий VM и VC можно легко преобразовать в гидрораспределители с пружинным центрированием. Рукоятка гидрораспределителя, переоборудованного с использованием такого комплекта, при отпускании автоматически перемещается в нейтральное положение.

Страница: 111

▼ На фото: PA-1150, PA-133



## РА серия

Емкость резервуара:

**0,6 - 1,3 литра**

Расход при номинальном давлении:

**0,13 л/мин**

Расход воздуха:

**255 л/мин**

Максимальное рабочее давление:

**700 бар**



### Комплект модернизации резервуара

Удвойте объем существующего бака насоса PA-133 с помощью комплекта модернизации резервуара.

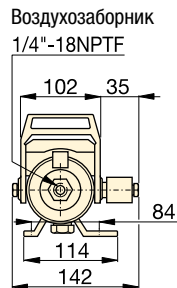
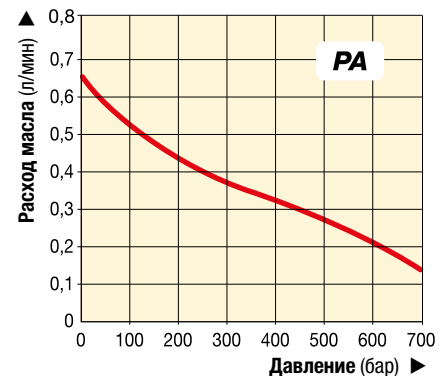
Номер модели

**PC-66**

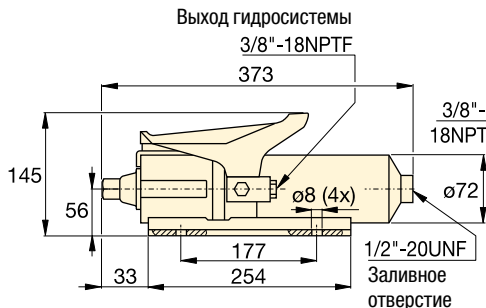
- Жесткая конструкция – имеет долгий срок службы и легко обслуживается
- Шарнирный соединительный элемент упрощает подключения гидросистемы и эксплуатации насоса
- Трехпозиционная педаль обеспечивает выдвижение, удержание и возврат цилиндра
- Возможность работы в любых положениях, обеспечивающая универсальность использования и монтажа (кроме PA-1150)
- Монтажные пазы на основании у PA-133.

### ЗАВИСИМОСТЬ РАСХОДА МАСЛА ОТ ДАВЛЕНИЯ

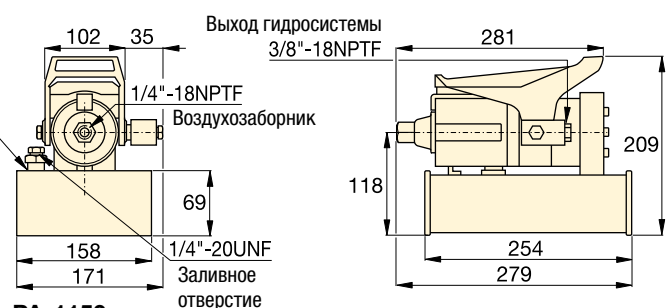
При давлении воздуха 6,9 бар



PA-133



PA-1150



Используется с цилиндрами	Полезный объем масла (см <sup>3</sup> )	Номер модели	Номинальное давление (бар)	Выходной расход (л/мин)		Функция клапана	Диапазон давлений воздуха * (бар)	Потребление воздуха (л/мин)	Уровень шума (дБА)	Уровень шума (кг)
				Без нагрузки	Нагрузка					
Одностороннего действия	589	PA-133	700	0,65	0,13	Bb / Уд / Vo **	4,1 - 8,3	255	85	5,4
	1311	PA-1150	700	0,65	0,13	Bb / Уд / Vo **	4,1 - 8,3	255	85	8,2

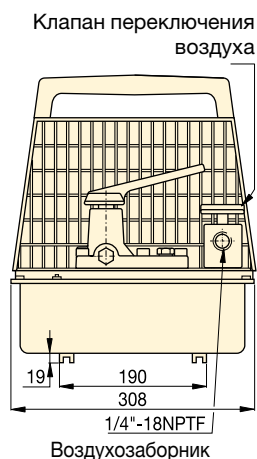
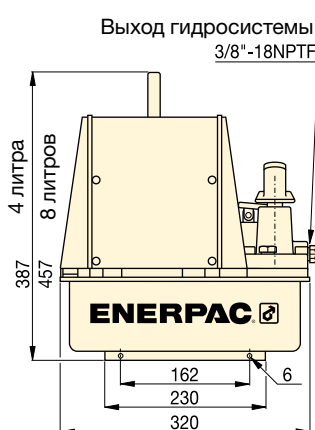
\* Рекомендуется регулятор-фильтр-лубликатор: RFL-102.

\*\* Функция клапана: Выдвижение / удержание / возврат

▼ На фото: PAM-1041



- Сдвоенный пневмомотор обеспечивает высокую подачу на первой ступени (до 14 бар) для быстрого выдвигания цилиндра
- 4 и 8-литровые резервуары позволяют использовать насосы с широкой линейкой цилиндров
- Встроенный кожух защищает пневмомоторы и позволяет легко переносить устройство.



## PAM серия

Емкость резервуара:

**4,0 - 8,0 литров**

Расход при номинальном давлении:

**0,15 л/мин**

Расход воздуха:

**510 л/мин**

Максимальное рабочее давление:

**700 бар**



### Стопорные клапаны

Вместо насосов с ручными клапанами 4/3 могут быть поставлены ручные блокирующие клапаны. Для получения номера модели насоса в этом исполнении прибавьте в конце букву L.

Страница: **110**



### Удаленный клапан пневмосистемы

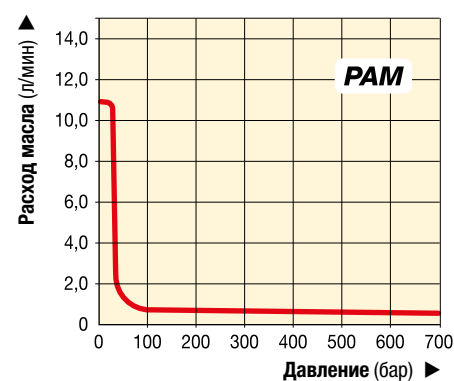
Для удаленного управления насосами серии PAM. Возможно управление рукой и ногой.

Номер модели

**VA-2**

### ЗАВИСИМОСТЬ РАСХОДА МАСЛА ОТ ДАВЛЕНИЯ

при давлении воздуха 6,9 бар



Используется с цилиндрами	Полезный объем масла (литры)	Номер модели с кожухом	Номинальное давление (бар)	Выходной расход (л/мин)		Функция клапана	Тип насоса	Диапазон давлений воздуха * (бар)	Расход воздуха (л/мин)	Уровень шума (дБА)	Масса (кг)
				1 <sup>я</sup> ступень	2 <sup>я</sup> ступень						
Одностороннего действия	2,6	PAM-1021	700	10,65	0,15	Bb / Уд / Vo **	3/2	4,1 - 8,3	510	87	22,7
	7,6	PAM-1022	700	10,65	0,15	Bb / Уд / Vo **	3/2	4,1 - 8,3	510	87	27,2
Двустороннего действия	2,6	PAM-1041	700	10,65	0,15	Bb / Уд / Vo **	4/3	4,1 - 8,3	510	87	22,7
	7,6	PAM-1042	700	10,65	0,15	Bb / Уд / Vo **	4/3	4,1 - 8,3	510	87	27,2

\* Рекомендуется регулятор-фильтр-лубликатор: RFL-102

\*\* Функция клапана: Выдвижение / удержание / возврат.

▼ Изображены сверху вниз: PAMG-1402N, PARG-1102N, PATG-1102N, PATG-1105N



- Внешний настраиваемый ограничительный клапан (за уровнем)
- Сливное отверстие может использоваться при необходимости для дистанционного управления клапаном
- Встроенный предохранительный клапан обеспечивает защиту от перегрузок
- Работает тише - уровень шума снижен до 76 дБА
- Рабочее давление воздуха: 2,8 - 8,8 бар, позволяет насосу запускаться при очень низком давлении
- Высокоэффективный пневматический двигатель из литого алюминия
- Прочный и легкий армированный резервуар позволяет работать в неблагоприятных условиях
- Пульт дистанционного управления.

▼ Легко управляется рукой или ногой.



## Компактная пневмогидравлическая система



### Воздушный регулятор-фильтр-лубликатор

Рекомендуется к использованию со всеми пневмогидравлическими насосами. Имеет настройку давления воздуха. Стандартным исполнением является защитный стальной стакан.

Номер модели

RFL-102



### Резервуары больших размеров

Пневмогидравлический насос Turbo II также доступен с увеличенными резервуарами: PATG-1105N, PAMG-1405N и PARG-1105N.



### Шланги

Енеграс предлагает полный набор высококачественных гидравлических шлангов. Чтобы обеспечить работоспособность своей системы, заказывайте только гидравлические шланги Енеграс.

Страница: 116

Используется с цилиндром	Полезный объем масла	Номер модели
	(см <sup>3</sup> )	
Одностороннего действия	2081	PATG-1102N
	3770	PATG-1105N
Одностороннего действия	2081	PARG-1102N
	3770	PARG-1105N
Двустороннего действия	2081	PAMG-1402N
	3770	PAMG-1405N

# Пневмогидравлические насосы Turbo II

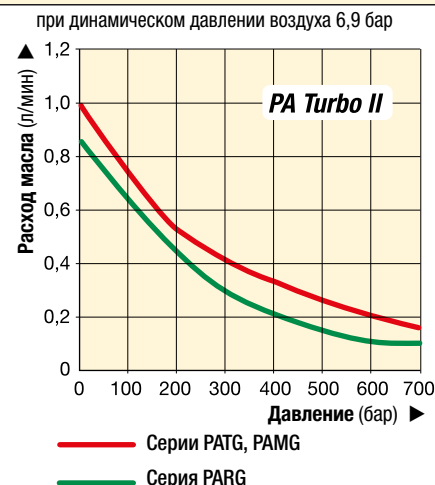


Модели **PATG** используют ручную или ножную педаль для контроля воздушного потока и клапана.

Модели **PAMG** используют педаль с функцией блокирования для контроля воздушного потока и четырехходовый ручной клапан для управления гидравлики.

Модели **PARG** используют пульт дистанционного управления.

## ЗАВИСИМОСТЬ РАСХОДА МАСЛА ОТ ДАВЛЕНИЯ



**PATG**  
**PAMG**  
**PARG**  
серия



Емкость резервуара:  
**2,5 - 5,0 литров**

Расход при номинальном давлении:  
**0,08 - 0,16 л/мин**

Расход воздуха:  
**227 - 340 л/мин**

Максимальное рабочее давление:  
**700 бар**

Макси. давление (бар)	Выходной расход (л/мин)		Серия насоса	Функция клапана	Диапазон давлений воздуха (бар)	Потребление воздуха при 5,2 бар (л/мин)	Уровень шума (дБА)
	Без нагрузки	Без Нагрузки					
700	1,00	0,16	<b>PATG</b>	Bb / Уд / Во *	2,8 - 8,8	340	76
700	0,76	0,10	<b>PARG</b>	Bb / Уд / Во *	2,8 - 10,3	227	76
700	1,00	0,16	<b>PAMG</b>	Bb / Уд / Во *	2,8 - 8,8	340	76

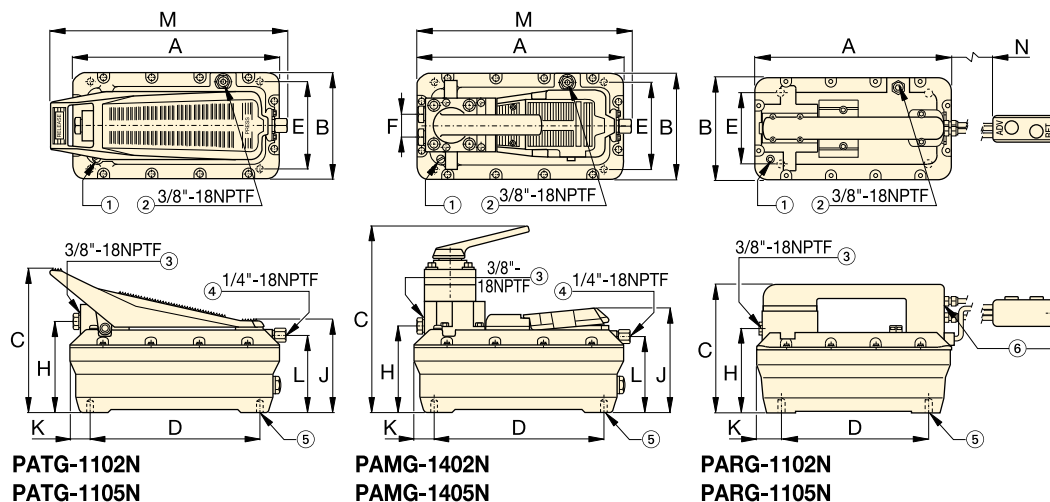
\* Функция клапана: Выдвижение / удержание / возврат



## Таблица скоростей

Чтобы определить, как каждый конкретный насос будет работать с вашим цилиндром, обратитесь к разделу «Желтые страницы».

Страница: 269



- 1 Стационарный продувочный бак после фильтрации
- 2 Порт возврата в бак/ дополнительного продува/ заполнения бака
- 3 Выход гидросистемы
- 4 Шарнир подачи воздуха, с фильтром
- 5 4 монтажных отверстия для самонарезающих винтов #10 Максимальная глубина = 19 мм
- 6 Воздухозаборник с фильтром на моделях серии PARG, 1/4" - 18 NPTF

**PATG-1102N**  
**PATG-1105N**

**PAMG-1402N**  
**PAMG-1405N**

**PARG-1102N**  
**PARG-1105N**

Функция клапана	Размеры Turbo II (мм)													Номер модели
	A	B	C	D	E	F	H	J	K	L	M	N	(кг)	
Педаль 3/3	313	165	211	230	102	-	129	146	42	113	347	-	8,2	<b>PATG-1102N</b>
	396	201	209	230	102	-	131	146	86	112	437	-	9,9	<b>PATG-1105N</b>
Пневматический пульт 3/3	313	165	200	230	102	-	129	-	42	-	-	4500	10,0	<b>PARG-1102N</b>
	396	201	209	230	102	-	131	-	86	-	-	4500	11,7	<b>PARG-1105N</b>
Ручной 4/3	313	165	267	230	102	36	130	152	42	113	315	-	11,0	<b>PAMG-1402N</b>
	396	201	267	230	102	36	132	152	86	112	405	-	12,7	<b>PAMG-1405N</b>

▼ На фото: XA11G



- Эргономичная конструкция обеспечивает простоту в использовании
- Изменяемый расход масла и тонкое измерение его для точного регулирования
- Более высокий расход с целью более высокой производительности
- Закрытая гидравлическая система предотвращает загрязнения и позволяет применять насос в любом положении
- Функция блокировки педали для возврата в рабочее положение
- Внешняя регулировка клапана
- Винт заземления для обеспечения взрывобезопасности во взрывоопасных средах.

**Ex** II 2 GD ck T4

▼ Легко управляется ногой. Не нужно полностью поднимать ногу - вес тела приходится на пятку, что дает устойчивое рабочее положение тела и освобождает руки



## Производительные и эргономичные



### Дополнительный манометр

Встроенный манометр с откалиброванной шкалой в бара, psi и МПа для регистрации фактического давления.



### 4/3 клапан управления

Для привода гидроцилиндров двустороннего действия и инструментов.



### Двухлитровый резервуар

Двойное количество масла для привода больших гидроцилиндров и инструментов.



### Защитное устройство педали

Клиент устанавливает раму, защищающую педали от случайного срабатывания.

Номер модели <sup>1)</sup>

**XPG1**



### Комплект рычагов управления

Клиент устанавливает комплект рычагов для управления обеих педаль рукой.

Номер модели <sup>1)</sup>

**XLK1**



### Поворотное трубопроводное соединение

Клиент устанавливает поворотное соединение с целью оптимальной ориентации гидравлического шланга. Смотрите страницу 121 для подробной информации.

Номер модели <sup>1)</sup>

**XSC1**

<sup>1)</sup> Принадлежности должны быть заказаны отдельно.

# Ножные пневматические гидронасосы

**XA**  
серия



Емкость резервуара:  
**1,0 - 2,0 литра**

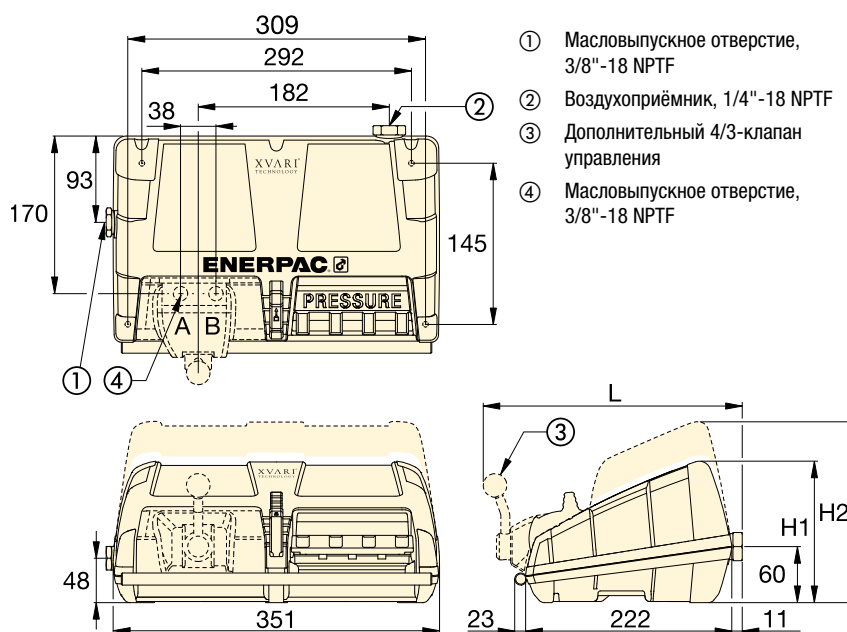
Расход при номинальном давлении:  
**0,25 л/мин**

Расход воздуха:  
**283 - 991 л/мин**

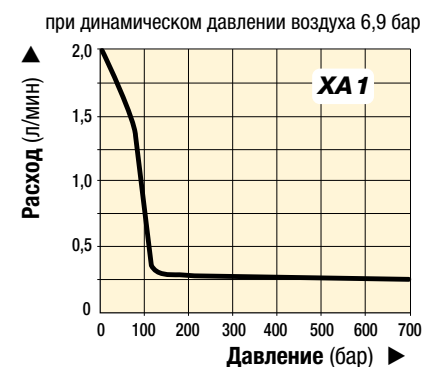
Максимальное рабочее давление:  
**700 бар**

▼ ТАБЛИЦА ПАРАМЕТРОВ НАСОСОВ СЕРИИ XA

Макс. давление (бар)	Выходной расход (л/мин)		Серия насоса	Функция клапана	Динамическое давление воздуха (бар)
	Без Нагрузки	Без Нагрузка			
700	2,0	0,25	<b>XA1</b>	Выдв./удерж./возвр.	2,1 - 8,6



ЗАВИСИМОСТЬ РАСХОДА МАСЛА ОТ ДАВЛЕНИЯ



**Воздушный регулятор-фильтр-лубликатор**

Рекомендуется к использованию со всеми насосами серии XA. Обеспечивает чистый воздух с небольшим количеством смазки и позволяет регулировать давление воздуха.

Номер модели <sup>1)</sup>

**RFL-102**

▼ ТАБЛИЦА ВЫБОРА

Для использования с цилиндром или инструментом)	Полезный объем масла (литры)	Номер модели <sup>1)</sup>	Манометр	3-ход. 3-поз. Клапан	4-ход. 3-поз. клапан	Размеры (мм)			(кг)
						H1	H2	L	
Одностороннего действия	1,0	<b>XA 11</b> <sup>2)</sup>	—	•	—	152	—	—	8,6
	2,0	<b>XA 12</b> <sup>2)</sup>	—	•	—	—	170	—	10,2
Одностороннего действия	1,0	<b>XA 11G</b>	•	•	—	152	—	—	8,8
	2,0	<b>XA 12G</b>	•	•	—	—	170	—	10,4
Двустороннего действия	1,0	<b>XA 11V</b>	—	—	•	152	—	279	10,1
	2,0	<b>XA 12V</b>	—	—	•	—	170	279	11,7
Двустороннего действия	1,0	<b>XA 11VG</b>	•	—	•	152	—	279	10,3
	2,0	<b>XA 12VG</b>	•	—	•	—	170	279	11,9

<sup>1)</sup> Высокопроизводительный соединитель CR-400 и вспомогательные приспособления необходимо заказывать отдельно.

<sup>2)</sup> Доступные комплекты «цилиндр-насос» см. на стр. 58.

▼ На фото: ZA4208MX, ZA4420MX



**Z** Прочный  
Надежный  
Инновационный  
**CLASS**



### Сертификация по ATEX 95

Пневмогидравлические насосы Enerpac серии ZA4 протестированы и сертифицированы в соответствии с

Директивой по оборудованию 94 / 9 / ЕС "Директива ATEX" для оборудования и защитных систем, разработанных для работы в потенциально взрывоопасных средах.



**II 2 GD ck T4**  
DEKRA 0602

Страница: 259

- Сертифицированы по стандарту ATEX 95 для использования в потенциально взрывоопасных средах
- Имеет высокоэффективную конструкцию Z-класса, повышенные расход масла и перепускное давление
- Работа в двухскоростном режиме сокращает время цикла и повышает производительность
- Настраиваемый предохранительный клапан, встроенный в ручные клапаны. Каналы на клапанах имеют резьбу 3/8" NPTF
- Дополнительный теплообменник нагревает отработанный воздух для предотвращения его замерзания и охлаждает масло
- Смотровые стекла для определения уровня масла на 10, 20 и 40-литровых резервуарах, индикаторы уровня масла на 4 и 6,6-литровых резервуарах.



### Таблица скоростей

Чтобы определить, как каждый конкретный насос будет работать с вашим цилиндром, обратитесь к таблице соответствий цилиндров в разделе «Желтые страницы».

Страница: 269



### Шланги

Enerpac предлагает полный набор высококачественных гидравлических шлангов. Чтобы обеспечить работоспособность своей системы, заказывайте только гидравлические шланги Enerpac.

Страница: 116

Используется с цилиндром	Полезная емкость масла (литры)	Ручной клапан <sup>1)</sup> Номер модели	Функция клапана	Номер модели	Выходной расход <sup>3)</sup>				Диапазон регулировки предохранительного клапана (бар)	Максимальное потребление воздуха <sup>4)</sup> (л/мин)
					при 7 бар	при 50 бар	при 350 бар	при 700 бар		
—	4,0	— <sup>2)</sup>	—	ZA4004NX <sup>2)</sup>	14,0	11,0	1,8	1,3	—	2840
Односкоростного действия	4,0	VM32	Выдвижение/возврат	ZA4204MX	14,0	11,0	1,8	1,3	70 - 700	2840
	6,6	VM33	Выдви./удерж./возвр.	ZA4308MX	14,0	11,0	1,8	1,3	70 - 700	2840
	10,0	VM33L	Выдви./удерж./возвр.	ZA4610MX	14,0	11,0	1,8	1,3	70 - 700	2840
Двухскоростного действия	4,0	VM43	Выдви./удерж./возвр.	ZA4404MX	14,0	11,0	1,8	1,3	70 - 700	2840
	6,6	VM43	Выдви./удерж./возвр.	ZA4408MX	14,0	11,0	1,8	1,3	70 - 700	2840
	10,0	VM43L	Выдви./удерж./возвр.	ZA4810MX	14,0	11,0	1,8	1,3	70 - 700	2840
	20,0	VM43	Выдви./удерж./возвр.	ZA4420MX	14,0	11,0	1,8	1,3	70 - 700	2840
	40,0	VM43	Выдви./удерж./возвр.	ZA4440MX	14,0	11,0	1,8	1,3	70 - 700	2840

<sup>1)</sup> Для получения информации об обозначениях этих клапанов см. стр. 110-111.

<sup>2)</sup> При установке удаленного клапана заказывайте соединительную пластину высокого давления BSS1090.

<sup>3)</sup> Фактический расход может изменяться в зависимости от подачи воздуха.

<sup>4)</sup> Диапазон динамических давлений воздуха: 4 - 7 бар.



# Модульные пневмогидравлические насосы

▼ Как составляется номер модели насосов серии ZA4:



## 1 Тип изделия

**Z** = Класс насоса

## 2 Силовой двигатель

**A** = Пневмодвигатель

## 3 Группа расхода

**4** = 1,3 л/мин при 700 бар

## 4 Тип клапана

- 0** = Без клапана, с крышкой
- 2** = 3/2 ручной клапан VM32
- 3** = 3/3 ручной клапан VM33
- 4** = 4/3 ручной клапан VM43
- 6** = 3/3 с ручной блокировкой VM33L и управляемым запорным клапаном
- 7** = 3/2 ручной клапан VM22
- 8** = 4/3 с ручной блокировкой VM43L и управляемым запорным клапаном

## 5 Объем резервуара

(полезный объем масла)

- 04** = 4 литра
- 08** = 6,6 литров
- 10** = 10 литров
- 20** = 20 литров
- 40** = 40 литров

## 6 Привод клапана

- M** = Клапан с ручным управлением
- N** = Без клапана

## 7 Напряжение двигателя

- X** = Не используется

## 8 Дополнительное оборудование

- F** = Фильтр на возвратной линии
- G** = Манометр на 1000 бар
- H** = Теплообменник \*
- K** = Рама-подставка \*
- N** = Без ручек резервуара (включает подъемные ушки на резервуаре 10, 20 и 40 литров)
- R** = Защитный каркас

\* Только для резервуаров объемом 4и 6,6 литров.

## Пример заказа

Номер модели: **ZA4208MX-FHK**

ZA4208MX-FHK - это насос с пневмоприводом, с трехходовым и двухпозиционным ручным клапаном, резервуаром емкостью 6,6 литра, фильтром, теплообменник и салазками.

## ZA4 серия



Емкость резервуара:

**4 - 40 литров**

Расход при номинальном давлении:

**1,3 л/мин**

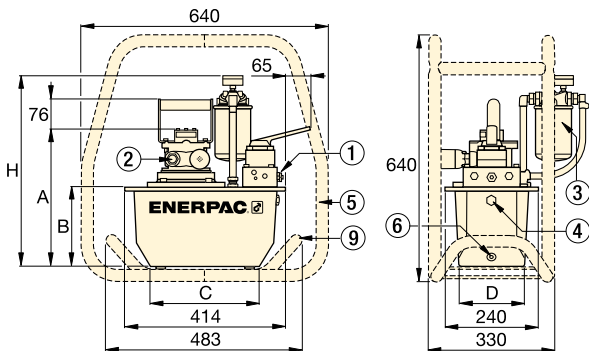
Расход воздуха:

**2840 л/мин**

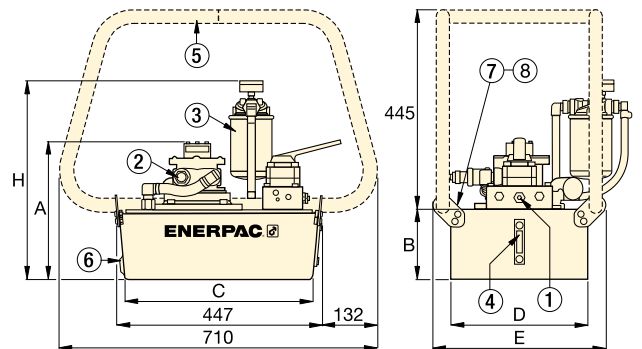
Максимальное рабочее давление:

**700 бар**

- Регулируемый предохранительный клапан на всех ручных клапанах. 3/8" Резьба 3/8" NPTF на отверстиях А и В; резьба 1/4" NPTF на дополнительных портах.
- Подвод воздуха 1/2" NPTF
- Фильтр на возвратной линии (по заказу)
- Индикатор уровня масла
- Защитный каркас (по заказу)
- Слив масла
- Подъемные ушки (по заказу)
- Ручки
- Рама-подставка (номер модели SBZ-4) (по заказу)

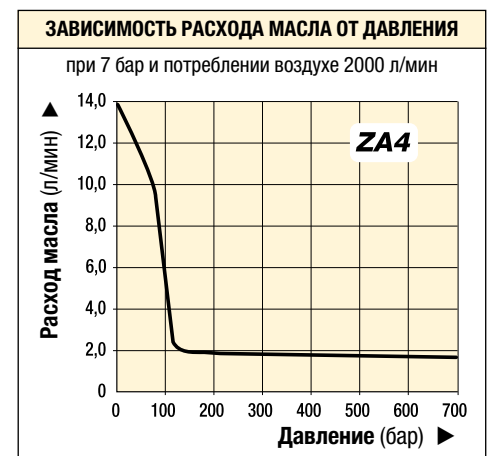


Насосы серии ZA4 с 4 – 6,6-литровыми резервуарами



Насосы серии ZA4 с 10, 20 и 40-литровыми резервуарами

Уровень шума (дБА)	Мощность двигателя (кВт)	Размеры (мм)							Номер модели
		A	B	C	D	E	H		
80 - 95	3,0	295	142	279	152	-	429	27	ZA4004NX <sup>2)</sup>
80 - 95	3,0	295	142	279	152	-	429	30	ZA4204MX
80 - 95	3,0	356	203	279	205	-	490	34	ZA4308MX
80 - 95	3,0	330	180	414	421	500	467	51	ZA4610MX
80 - 95	3,0	295	142	279	152	-	429	31	ZA4404MX
80 - 95	3,0	356	203	279	205	-	490	35	ZA4408MX
80 - 95	3,0	305	155	419	305	384	442	40	ZA4810MX
80 - 95	3,0	330	180	414	421	500	467	52	ZA4420MX
80 - 95	3,0	419	269	399	505	584	556	75	ZA4440MX



▼ На фото: ZG5420MX-R



- Имеет высокоэффективную конструкцию Z-класса, повышенные расход масла и перепускное давление
- Работа в двухскоростном режиме сокращает время цикла и повышает производительность
- Настраиваемый предохранительный клапан, встроенный в ручные клапаны. Каналы на клапанах имеют резьбу 3/8" NPTF
- Выпускаются с двумя различными четырехтактными двигателями: Honda, 4,1 кВт и Briggs & Stratton, 4,8 кВт
- Индикатор уровня масла на всех резервуарах позволяет быстро и легко отслеживать уровень во время работы.

## Z CLASS

**Прочный,  
надежный,  
инновационный**



### Таблица скоростей

Чтобы определить, как каждый конкретный насос будет работать с вашим цилиндром, обратитесь к таблице соответствий цилиндров в разделе «Желтые страницы».

Страница: 269



### Серия ZG, характеристики насоса с бензодвигателем

На работу насосов с бензодвигателями может влиять высота над уровнем моря. Насосы серии ZG разработаны таким образом, что показывают номинальную мощность на высотах до 1500 м. При использовании насосов на высотах более 1500 м свяжитесь с компанией Enerpac для получения консультации.



### Регулируемый предохранительный клапан

Все клапаны серии VM имеют настраиваемые предохранительные клапаны для легкой установки рабочего давления.

Страница: 110

### ▼ ТАБЛИЦА ВЫБОРА

Используется с цилиндром (действия)	Полезная емкость масла (литры)	Ручной клапан <sup>1)</sup> Номер модели	Функция клапана	Номер модели с рамой-подставкой	Выходной расход (л/мин)				Тип и мощность четырехтактного двигателя
					при 7 бар	при 50 бар	при 350 бар	при 700 бар	
Одностороннего	10	VM33	Выдв. / удерж. / возвр.	ZG5310MX-R	11,5	10,7	1,8	1,6	Honda 4,1 кВт
	20	VM33	Выдв. / удерж. / возвр.	ZG5320MX-R	11,5	10,7	1,8	1,6	
Двустороннего	10	VM43	Выдв. / удерж. / возвр.	ZG5410MX-R	11,5	10,7	1,8	1,6	
	20	VM43	Выдв. / удерж. / возвр.	ZG5420MX-R	11,5	10,7	1,8	1,6	
Одностороннего	10	VM33	Выдв. / удерж. / возвр.	ZG5310MX-BR	6,5	6,2	1,8	1,6	Briggs & Stratton 4,8 кВт
	20	VM33	Выдв. / удерж. / возвр.	ZG5320MX-BR	6,5	6,2	1,8	1,6	
Двустороннего	10	VM43	Выдв. / удерж. / возвр.	ZG5410MX-BR	6,5	6,2	1,8	1,6	
	20	VM43	Выдв. / удерж. / возвр.	ZG5420MX-BR	6,5	6,2	1,8	1,6	
	40	VM43L	Выдв. / удерж. / возвр.	ZG5840MX-BR	6,5	6,2	1,8	1,6	

<sup>1)</sup> Для получения информации об обозначениях этих клапанов см. стр. 110-112.

# Гидравлические насосы с бензодвигателем

▼ Как составляется номер модели насосов серии ZG:



1 Тип изделия  
2 Тип двигателя расхода  
3 Группа клапана  
4 Тип резервуара  
5 Емкость резервуара  
6 Привод клапана  
7 Напряжение двигателя  
8 Дополнительное оборудование

## 1 Тип изделия

Z = Класс насоса

## 2 Силовой двигатель

G = Бензодвигатель

## 3 Группа расхода

5 = 1,6 л/мин при 700 бар

6 = 3,3 л/мин при 700 бар (см. стр. 106)

## 4 Тип клапана

0 = Без клапана, с крышкой <sup>1)</sup>

2 = 3/2 ручной клапан VM32

3 = 3/3 ручной клапан VM33

4 = 4/3 ручной клапан VM43

6 = 3/3 с ручной блокировкой VM33L и управляемым запорным клапаном

8 = 4/3 с ручной блокировкой VM43L и управляемым запорным клапаном

<sup>1)</sup> При установке удаленного клапана заказывайте соединительную пластину высокого давления BSS1090.

## 5 Объем резервуара (полезный объем масла)

10 = 10 литров

20 = 20 литров

40 = 40 литров

## 6 Привод клапана

M = Клапан с ручным управлением

N = Без клапана

## 7 Напряжение двигателя

X = Не используется

## 8 Элементы, установленные на заводе

B = Бензиновый двигатель Briggs & Stratton

F = Фильтр на возвратной линии

G = Манометр на 1000 бар

N = Без ручек резервуара (включает подъемные ушки на резервуары 10, 20 и 40 литров)

R = Защитный каркас

## Пример заказа

Номер модели: **ZG5420MX-FR**

Гидравлический насос 700 бар с ручным 4/3 клапаном, 20-литровым резервуаром, бензодвигателем Honda мощностью 4,1 кВт, фильтром возвратной линии, теплообменником и трубчатый каркасом.

## ZG5 серия



Емкость резервуара:

**10 - 20 - 40 литров**

Расход при номинальном давлении:

**1,6 л/мин**

Мощность двигателя:

**4,1 - 4,8 кВт**

Максимальное рабочее давление:

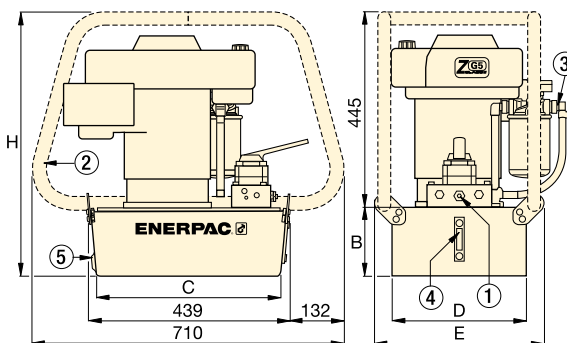
**700 бар**



## Шланги высокого давления

Енерпас предлагает полный набор высококачественных гидравлических шлангов. Чтобы обеспечить работоспособность своей системы, заказывайте только гидравлические шланги Енерпас.

Страница: 116



1 Регулируемый предохранительный клапан на всех ручных клапанах. На выходах А и В – резьба 3/8" NPTF; на дополнительных отверстиях – резьба 1/4" NPTF.

2 Трубчатый каркас

3 Фильтр на возвратной линии

4 Датчик уровня масла

5 Слив масла



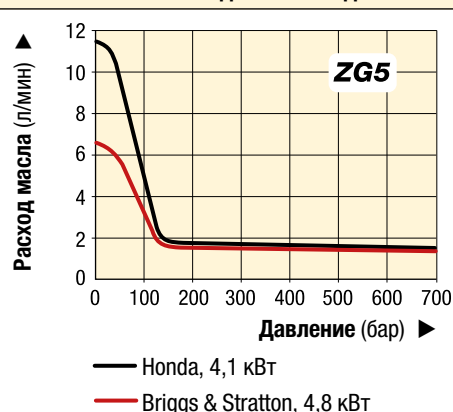
## Насос серии ZG6 мощностью 9,7 кВт

Насос серии ZG6 обеспечивает расход масла 3,3 л/мин при давлении 700 бар, снабжен четырехтактным бензиновым двигателем Briggs & Stratton с электростартером и возможностью зарядки дополнительных устройств напряжением 12 В.

Страница: 106

Диапазон регулировки предохранительного клапана (бар)	Уровень шума (дБА)	Размеры (мм)					Номер модели с рамой-подставкой (кг)	
		B	C	D	E	H		
70 - 700	88 - 93	155	419	305	384	600	52	ZG5310MX-R
70 - 700	88 - 93	180	414	421	500	625	64	ZG5320MX-R
70 - 700	88 - 93	155	419	305	384	600	52	ZG5410MX-R
70 - 700	88 - 93	180	414	421	500	625	64	ZG5420MX-R
70 - 700	91 - 95	155	419	305	384	600	50	ZG5310MX-BR
70 - 700	91 - 95	180	414	421	500	625	63	ZG5320MX-BR
70 - 700	91 - 95	155	419	305	384	600	50	ZG5410MX-BR
70 - 700	91 - 95	180	414	421	500	625	63	ZG5420MX-BR
70 - 700	91 - 95	269	399	505	557	714	86	ZG5840MX-BR

## ЗАВИСИМОСТЬ РАСХОДА МАСЛА ОТ ДАВЛЕНИЯ



▼ На фото: ZG6440MX-BCFH



- **Обладает высокоэффективной конструкцией насосов класса Z:**
  - больше расход масла и выше производительность
  - защищенные патентами сбалансированные вращающиеся детали насоса снижают вибрацию
  - сменные плунжеры обратных клапанов увеличивают срок службы компонентов насоса.
- Работа в двухскоростном режиме сокращает время цикла и повышает производительность
- Простой в обслуживании четырехтактный бензиновый двигатель мощностью 9,7 кВт с электрическим стартером и выходом 12 В напряжения для зарядки дополнительных устройств
- Сдвоенные теплообменники с принудительным током воздуха стабилизируют температуру гидравлического масла
- Защитный каркас для удобной переноски и защиты насоса
- Прочная колесная тележка со складными ручками
- Смотровое окно для уровня масла позволяет легко отслеживать уровень масла.

## ZG6 серия

Емкость резервуара:

**40 литров**

Расход при номинальном давлении:

**3,3 л/мин**

Мощность двигателя:

**9,7 кВт**

Максимальное рабочее давление:

**700 бар**

**Z** Прочный  
Надежный  
Инновационный  
**CLASS**



### Таблица скоростей

Чтобы определить, как каждый конкретный насос будет работать с вашим цилиндром, обратитесь к таблице соответствий цилиндров в разделе «Желтые страницы».


Страница: **269**



### Регулируемый предохранительный клапан

Насосы серии ZG снабжены распределительным клапаном управления и предохранительным клапаном с ручным управлением, благодаря чему оператор может легко задавать оптимальное значение рабочего давления. Настройка предохранительного клапана - от 70 до 700 бар. Маслосливное отверстие имеют резьбу 3/8" NPTF.

## ▼ ТАБЛИЦА ВЫБОРА

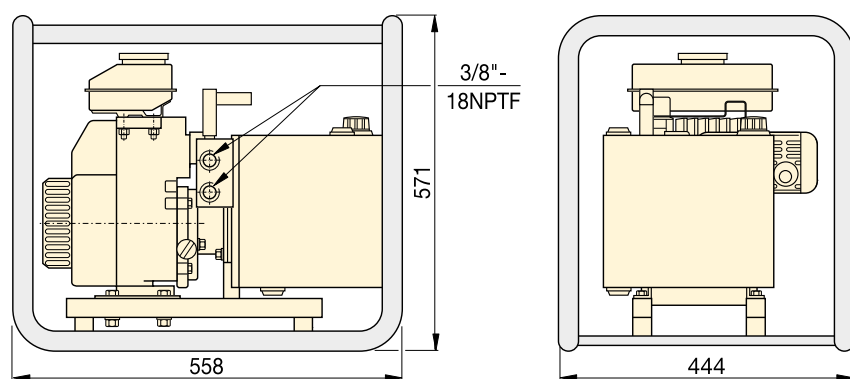
Для использования с цилиндром	Полезная емкость масла (литры)	Тип ручного управляющего клапана	Функция клапана	Номер модели	Выходной расход (л/мин)		Мощность четырехтактного двигателя (кВт)	Наружные размеры Д x Ш x В (мм)	 (кг)
					при 7 бар	при 700 бар			
Дв. действ.	40	4/3	Выдв./удерж./возвр.	<b>ZG6440MX-BCFH</b>	14,7	3,3	9,7	1205 x 840 x 935	152

# Гидравлические насосы с бензоприводом

▼ На фото: PGM-2408R



- Запатентованная технология Genesis означает высокую производительность за счет аксиально-поршневого исполнения - первая ступень обеспечивает наибольшую производительность
- Высокое давление повышает производительность
- Все насосы Atlas имеют жесткий защитный каркас для использования в неблагоприятных условиях
- Поставляются с четырехтактными двигателями Honda мощностью 2,2 кВт.



**PGM**  
серия



Емкость резервуара:  
**4 - 8 литров**

Расход при номинальном давлении:  
**0,66 л/мин**

Мощность двигателя:  
**2,2 кВт**

Максимальное рабочее давление:  
**700 бар**

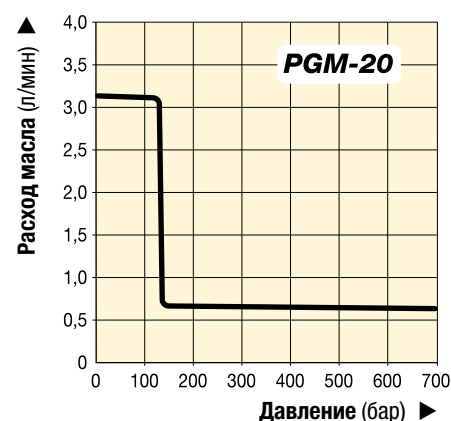


### Шланги

Енерпас предлагает полный набор высококачественных гидравлических шлангов. Чтобы ваша система была полностью интегрирована, используйте только шланги Енерпас.

Страница: 116

### ЗАВИСИМОСТЬ РАСХОДА МАСЛА ОТ ДАВЛЕНИЯ



Используется с цилиндром (действия)	Полезный объем резервуара (литры)	Номер модели	Номинальное давление (бар)	Выходной расход (л/мин)		Перепускное давление (бар)	Тип ручного клапана	Функция клапана	Уровень шума (дБА)	Тип (кг)
				1 <sup>я</sup> ступень	2 <sup>я</sup> ступень					
Одностороннего	3,8	PGM-2304R *	700	3,2	0,66	140	3/3	Выдв. / удерж. / возвр.	89	25
Двустороннего	3,8	PGM-2404R *	700	3,2	0,66	140	4/3	Выдв. / удерж. / возвр.	89	25
Одностороннего	7,6	PGM-2308R *	700	3,2	0,66	140	3/3	Выдв. / удерж. / возвр.	89	33
Двустороннего	7,6	PGM-2408R *	700	3,2	0,66	140	4/3	Выдв. / удерж. / возвр.	89	33

\* Примечание: Вместо защитного каркаса на насосы серии PGM-20 может быть установлена ручка для удобства переноски. При заказе уберите букву R в номере модели.

Клапаны Enerpac имеют множество конструкций и конфигураций.

Что бы Вам ни требовалось: контроль направления, потока, давления – Вы можете быть уверены: среди клапанов Enerpac Вы найдете именно то, что Вам нужно.

Сконструированные для безопасной работы при давлении до 700 бар, клапаны Enerpac могут быть установлены удаленно или прямо на насос, могут иметь ручное и электронное управление, предоставляя Вам гибкость выбора.



#### Клапаны управления давлением и расходом

Дополнительные сведения о средствах управления гидравлическими системами посредством предохранительных, отсечных, обратных и последовательных клапанов см. в разделе «Компоненты системы».

Страница: 130



#### Помощь по клапанам

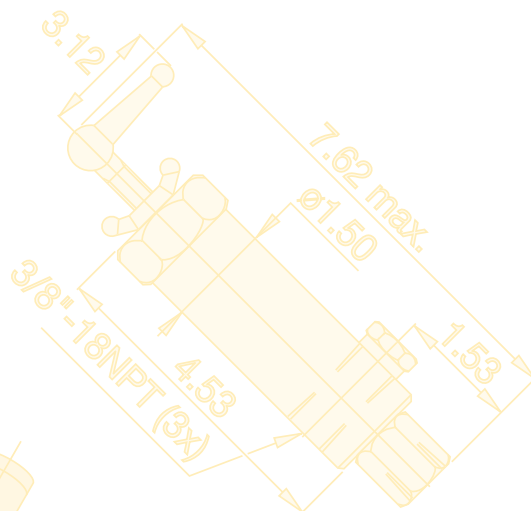
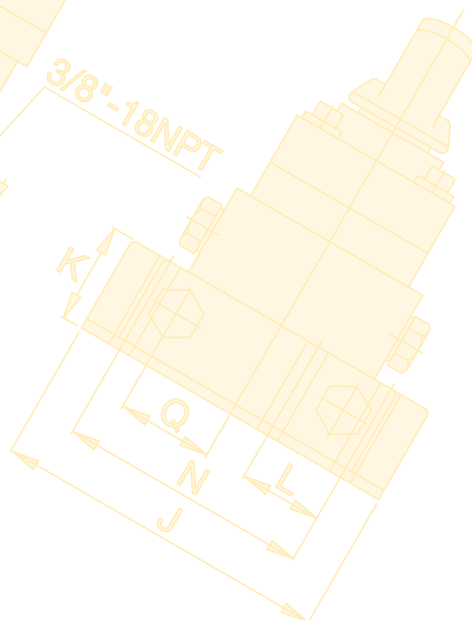
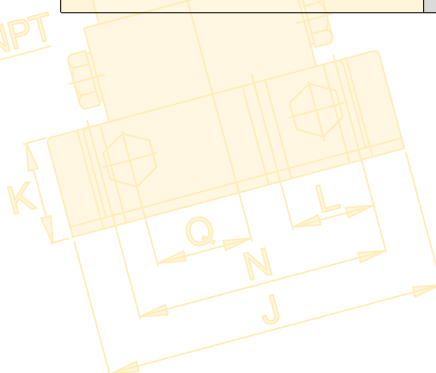
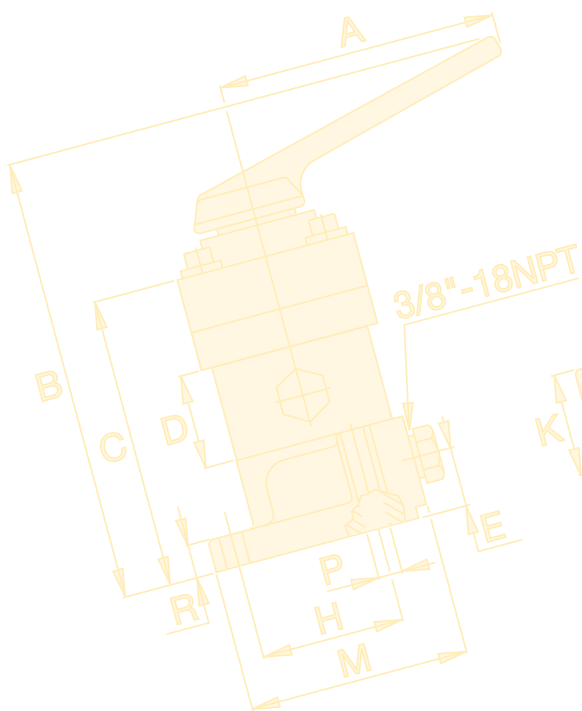
См. подраздел «Основные гидросистемы» в разделе «Желтые страницы».

Страница: 270



# Обзор раздела «Распределительные клапаны управления»

Тип клапана	Серия	Страница
Устанавливаемые на насосах ручные и электромагнитные распределительные клапаны управления	VM VE	110 ▶
Дистанционные ручные направляющие клапаны управления	VC	112 ▶
Размеры клапанов	VM VE VC	113 ▶



▼ Слева направо: VM32, VE33, VM33, VM43L, VE43



- Движение цилиндров одно- и двухстороннего действия и инструментов: выдвигание/возврат и выдвигание/удержание/возврат
- Ручное или электромагнитное управление
- Большинство насосов Енеграс будет модифицировано для установки на них клапанов
- Клапаны серии VM имеют вариант запорные клапаны для работы в случаях, когда необходимо удерживать нагрузку
- Трехпозиционные клапаны серии VE имеют стандартные запорные клапаны
- Регулировочно-предохранительные клапаны позволяют оператору легко установить рабочее давление.

▼ Система Енеграс для выравнивания ветроустановок, снабженная клапаном с ручным управлением VM-33L, применяется для точного выравнивания переходного элемента после установки на коренной свае.



## Надежное управление цилиндрами одно- и двухстороннего действия и инструментами

Привод клапана	Используется с цилиндрами	Тип клапана	
Ручной	Одностороннего действия	3-ходовый 2-позиционный	
Ручной	Одностороннего действия	3-ходовый 3-позиционный Каскадный	
Ручной	Двустороннего действия	4-ходовый 3-позиционный Каскадный	
Ручной	Одностороннего действия	3-ходовый 3-позиционный Каскадный Запирающий	
Ручной	Двустороннего действия	4-ходовый 3-позиционный Каскадный Запирающий	
Электромагнитный 24 В пост.тока	Одностороннего действия	3-ходовый 2-позиционный	
Электромагнитный 24 В пост.тока	Одностороннего действия	3-ходовый 2-позиционный Разгрузочный	
Электромагнитный 24 В пост.тока	Одностороннего действия	3-ходовый 3-позиционный Каскадный	
Электромагнитный 24 В пост.тока	Двустороннего действия	4-ходовый 3-позиционный Каскадный	

О дистанционных клапанах см. стр. 112.  
Размеры клапанов см. на стр. 113.



# Устанавливаемые на насосах направляющие клапаны управления



## Регулировочно-предохранительные клапаны

Все клапаны имеют по несколько портов для манометров, позволяя измерять давление в различных цепях гидросистемы, отверстия А и В. Предохранительные клапаны позволяют оператору легко установить рабочее давление для любого применения.

Клапаны VM33 и VE43 снабжены функцией «Системная проверка», которая позволяет точнее удерживать давление и улучшает управление системой. Клапан VM33

обладает улучшенным расположением каналов, благодаря чему при работающем двигателе достигается более быстрое обратное движение штока цилиндра.

## Стопорные клапаны

Для решения задач, при которых требуется удержание груза, клапаны серии VM (кроме VM32) доступны с обратными клапанами. Эта опция обеспечивает гидравлическое удержание груза до тех пор, пока клапан не будет установлен в положение возврата.

## VM VE Серии



Пропускная способность:

**17 л/мин**

Максимальное рабочее давление:

**700 бар**

Номер модели	Обозначение гидравлики	Схема направления потока			(кг)
		Выдвижение	Удержание	Возврат	
VM32					2,5
VM33					3,0
VM43					3,1
VM33L					4,8
VM43L					4,9
VE32 <sup>1)</sup>					3,9
VE32D <sup>1)</sup>					3,9
VE33 <sup>1)</sup>					9,3
VE43 <sup>1)</sup>					9,3



## Комплекты для пружинного центрирования гидрораспределителей

Ручные трехпозиционные гидрораспределители серий VM и VC можно легко преобразовать

в гидрораспределители с пружинным центрированием. Рукоятка гидрораспределителя, переоборудованного с использованием такого комплекта, при отпуске автоматически перемещается в нейтральное положение.

Для модели гидрораспределителя	Артикул модели
VM33, VM43	<b>VMC3343K</b>
VM33L, VM43L	<b>VMC3343KL</b>
VC3, VC15, VC4, VC20	<b>VMC34K</b>
VC3L, VC15L, VC4L, VC20L	<b>VMC34KL</b>



## Пульты управления для электромагнитных клапанов VE-серии

При заказе электро-магнитных клапанов VE-серии пульты управления должны быть заказаны отдельно для Z-класса. Пульт присоединяется к электроблоку насоса.

Для использования с электромагнитными клапанами	Пульт Номер модели
VE32D	<b>ZCP-1</b>
VE32, VE33, VE43	<b>ZCP-3</b>

Страница: 93

<sup>1)</sup> При заказе электромагнитных гидрораспределителей Енеграс серии VE для использования с насосами Z-класса проводной ПДУ необходимо заказывать отдельно.

▼ Слева направо: VC-20, VC-4L



## Дистанционное управление цилиндрами одно- и двухстороннего действия и инструментами




### Стопорные клапаны

Для решения задач, при которых требуется удержание груза, клапаны серии VC доступны с обратными клапанами.

Этот вариант обеспечивает гидравлическое удержание груза до тех пор, пока клапан не будет установлен в положение возврата.

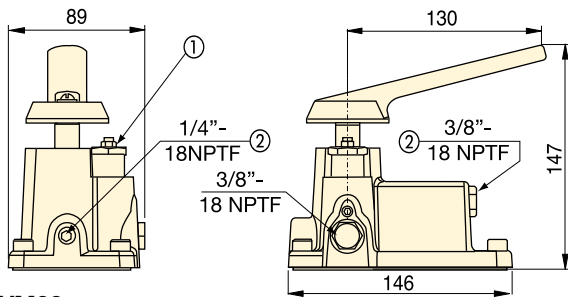
- Движение цилиндров одно- и двухстороннего действия и инструментов: выдвигание/удержание/возврат.

Привод клапана	Используется с цилиндром	Тип клапана	Номер модели	Обозначение гидравлики	Схема направления потока			 (кг)
					Выдвигание	Удержание	Возврат	
Ручной	Одностороннего действия	3-ходовой, 3-позиционный, Каскадный	<b>VC-3</b>					2,9
Ручной	Одностороннего действия	3-ходовой, 3-позиционный, Каскадный, Запирающий	<b>VC-3L</b>					4,7
Ручной	Одностороннего действия	3-ходовой, 3-позиционный, С запираем в среднем положении	<b>VC-15</b>					2,9
Ручной	Одностороннего действия	3-ходовой, 3-позиционный, С запираем в среднем положении, Запирающий	<b>VC-15L</b>					4,7
Ручной	Двустороннего действия	4-ходовой, 3-позиционный, Каскадный	<b>VC-4</b>					2,9
Ручной	Двустороннего действия	4-ходовой, 3-позиционный, Каскадный Запирающий	<b>VC-4L</b>					4,7
Ручной	Двустороннего действия	4-ходовой, 3-позиционный, С запираем в среднем положении	<b>VC-20</b>					2,9
Ручной	Двустороннего действия	4-ходовой, 3-позиционный, С запираем в среднем положении, Запирающий	<b>VC-20L</b>					4,7

С дистанционными клапанами поставляется комплект для возвратной линии.

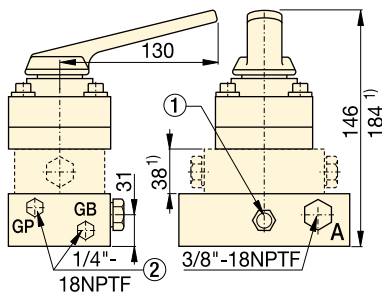
# Размеры распределительных клапанов управления

## Устанавливаемые на насосах направляющие клапаны управления



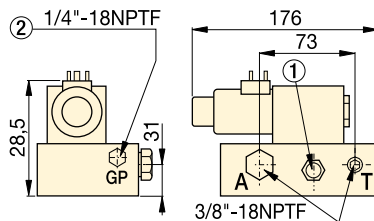
VM32

- ① Регулирующе-предохранительный клапан
- ② Дополнительный порт

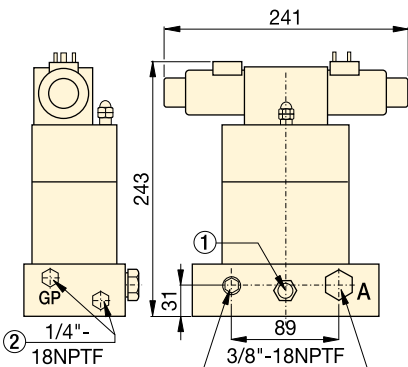


VM33, VM33L, VM43, VM43L

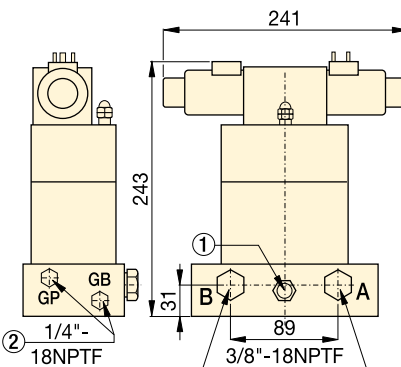
<sup>1)</sup> Только для VM33L и VM43L



VE32D

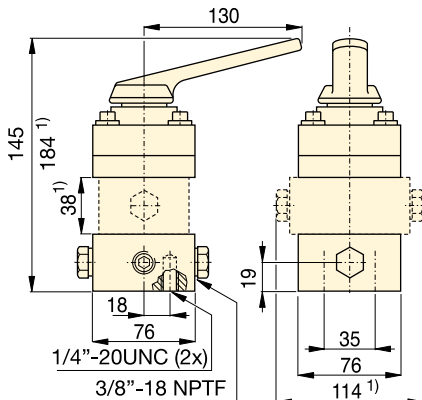


VE33



VE43

## Дистанционные ручные распределительные клапаны управления



VC-3, VC-3L, VC-15, VC-15L  
VC-4, VC-4L, VC-20, VC-20L

<sup>1)</sup> Только VC-3L, VC-15L, VC-4L и VC-20L

## VM VE VC Серии



Пропускная способность:

**17 л/мин**

Максимальное рабочее давление:

**700 бар**



### Комплекты для пружинного центрирования гидрораспределителей

Ручные трехпозиционные гидрораспределители серий VM и VC можно легко преобразовать в гидрораспределители с пружинным центрированием. Рукоятка гидрораспределителя, переоборудованного с использованием такого комплекта, при отпускании автоматически перемещается в нейтральное положение.

Для модели гидрораспределителя	Артикул модели
VM33, VM43	<b>VMC3343K</b>
VM33L, VM43L	<b>VMC3343KL</b>
VC3, VC15, VC4, VC20	<b>VMC34K</b>
VC3L, VC15L, VC4L, VC20L	<b>VMC34KL</b>



### Манометры

Сведите к минимуму риск перегрузки и будьте уверены, что ваше оборудование будет долго и надежно служить Вам. Для получения информации по манометрам обратитесь к разделу «Системные компоненты».

Страница: **124**



### Фитинги

Для получения информации о дополнительных фитингах см. раздел «Системные компоненты» в данном каталоге.

Страница: **121**



### Помощь по клапанам

См. подраздел «Основные гидросистемы» в разделе «Желтые страницы».

Страница: **270**

**Компоненты системы Enerpac:**  
Все дополнительные элементы,  
которые требуются для работы вашей  
гидравлической системы.


**Сконструированные специально для  
работы с цилиндрами, насосами и  
инструментами Enerpac, системные  
компоненты производятся по самым  
взыскательным стандартам.**

**С этой полной линейкой шлангов,  
фитингов, соединительных муфт,  
коллекторов, масел и манометров Вы  
можете быть уверены, что продукты  
Enerpac будут служить Вам долго  
и эффективно.**



#### **Желтые страницы**

Примеры комплектации систем и правильного указания компонентов системы см. в разделе «Желтые страницы» данного каталога Enerpac.

Страница:  259



#### **Поддерживайте целостность системы**

Пользуйтесь компонентами системы компании Enerpac, которые разработаны таким образом, чтобы соответствовать цилиндрам, насосам и инструменту компании Enerpac, чтобы гарантировать максимальную производительность Вашей системы.



# Обзор компонентов системы и клапанов управления

Тип компонента	Серия	Страница
<b>Шланги</b>	H700	 116 ▶
<b>Соединительные муфты</b>	A, C, F, T	 118 ▶
<b>Гидравлическое масло</b>	HF	 120 ▶
<b>Коллекторы</b>	A	 120 ▶
<b>Коллекторы управления</b>	AM	 120 ▶
<b>Фитинги</b>	BFZ, FZ XSC	 121 ▶
<b>Индикаторы нагрузки Манометры</b>	GF GP	 122 ▶
<b>Манометры, заполненные глицерином Манометры, сухие</b>	G H	 124 ▶
<b>Манометры для испытательной системы</b>	T	 126 ▶
<b>Цифровые манометры давления</b>	DGR	 127 ▶
<b>Манометр с адаптером</b>	GA45	 128 ▶
<b>Адаптеры для манометров</b>	GA NV, V	 129 ▶
<b>Клапаны управления давлением и расходом</b>	V	 130 ▶

▼ HC-7206



## Безопасные шланги из термопластика (серия 700)

- Для выполнения сложных задач коэффициент запаса прочности 4:1
- Максимальное рабочее давление 700 бар
- Внешнее покрытие из полиуретана, защищающее от истирания
- Почти не расширяется под давлением, обеспечивая максимальную эффективность системы
- Повышенная износостойкость, обеспечивается резиновыми гофрированными покрытиями на всех моделях.

▼ Чтобы предотвратить противодействия и повысить скорость выдвижения штока при использовании длинных шлангов с цилиндрами одностороннего действия, серия шлангов HC-7300 от Enerpac – идеальный выбор.



## Безопасность и качество



Чтобы ваша система была полностью интегрирована, используйте только шланги Enerpac.

### ПРЕДУПРЕЖДЕНИЕ!

- Не превышайте макс. давление 700 бар.
- Не держите в руках шланги, находящиеся под давлением.

Для получения более подробных инструкций по безопасности обратитесь к разделу «Желтые страницы».

Страница: 260

### ▼ Соединения шлангов

1/4" NPTF	
3/8" NPTF	
A-604	
A-630	
АН-604	
АН-630	
C-604	
СН-604	

# Гидравлические шланги высокого давления



## Объем масла в шланге

При использовании шлангов большой длины иногда нужно дополнительно наполнять резервуар после наполнения маслом шлангов.

Для определения объема масла в шланге используйте следующее выражение:

**Для шлангов с внутренним диаметром 6,4 мм:**

Объем (см<sup>3</sup>) = 32,1699 x длина (м)

**Для шлангов с внутренним диаметром 9,7 мм:**

Объем (см<sup>3</sup>) = 73,8981 x длина (м)

## H700 Серия



Внутренний диаметр:  
**6,4 - 9,7 мм**

Длина:  
**0,6-15 м**

Максимальное рабочее давление:  
**700 бар**

Внут- ренний диаметр (мм)	Сборки и соединители для оконцовки шланга *		Длина шланга (м)	Номер модели	 (кг)	
	Конец 1	Конец 2				
6,4	1/4" NPTF		—	—	—	
				—	—	—
		A-630	1,8	HB-7206QB	1,1	
			—	—	—	
		CH-604	1,8	HC-7206Q	1,0	
	3/8" NPTF			0,6	H-7202	0,5
				0,9	H-7203	0,7
				1,8	H-7206	0,9
				3,0	H-7210	1,4
				6,1	H-7220	2,8
				9,1	H-7230	4,5
				15	H-7250	7,0
				—	—	—
		A-604	1,8	HA-7206B	1,1	
			—	—	—	
		AH-604		—	—	—
				—	—	—
				1,8	HA-7206	1,0
				3,0	HA-7210	1,5
	AH-630	1,8	HB-7206	1,0		
	C-604		0,9	HC-7203B	1,0	
			1,8	HC-7206B	1,3	
			3,0	HC-7210B	1,8	
	CH-604		0,9	HC-7203	0,8	
		1,8	HC-7206	1,0		
		3,0	HC-7210	1,5		
		6,1	HC-7220	2,9		
CH-604	CH-604		1,8	HC-7206C	1,1	
			15	HC-7250C	7,0	
9,7	3/8" NPTF		1,8	H-7306	1,6	
			—	—	—	
			3,0	H-7310	2,4	
			6,1	H-7320	4,5	
		9,1	H-7330	7,3		
		15	H-7350	11,5		
		CH-604		1,8	HC-7306	1,7
				3,0	HC-7310	2,5
			6,1	HC-7320	5,1	

\* Для получения технических данных по шлангам см. следующую страницу.



## Манометр с адаптером GA45GC

Заказав узел, состоящий из манометра, адаптера и соединителя, вы обеспечите безопасность работы и защитите систему от перегрузок.

Страница: 128



## Шланги для моментных ключей

Для соединения моментных ключей с гидравлической системой пользуйтесь сдвоенными безопасными шлангами от Enerpac.

Страница: 206



## Фитинги

Для получения информации о дополнительных фитингах см. раздел «Системные компоненты».

Страница: 121

▼ На фото: FH-604, FR-400, AR-630, C-604, AH-604, AR-400



## Высокоскоростные соединители 3/8"

- Входят в комплект большинства цилиндров Енеграс
- Рекомендуются к использованию со всеми насосами и цилиндрами Енеграс, если это возможно
- Включают в комплект универсальные пылезащитные колпачки для использования с обеими полумуфтами

## Соединитель высокого давления 3/8" с плоским торцом

- Просто состыкуйте два элемента, и безопасное надежное соединение готово
- Стабильное соединение с минимальной утечкой
- Безопасность характеристики соответствуют стандартам НТМА\*
- Не совпадают с соединителями низкого давления

## Обычные соединители Spee-D-Couplers® под 3/8"

- Для оборудования средней мощности с ручными насосами
- Включает наворачиваемый алюминиевый пылезащитный колпачок

## Обычные соединители 1/4"

- Для использования с небольшими цилиндрами и насосами
- Включает наворачиваемый алюминиевый пылезащитный колпачок

## Навинчиваемые соединители 1/4" для гайковертов

- Для гайковертов серий S и W с давлением 700 бар, шланги серии THQ и насосы для гайковертов на 700 бар

## Быстроразъемные соединители для гайковертов на 1/4"

- Для использования с гайковертами серий SQD и HXD с давлением 800 бар, шлангами серии THC и насосами для гайковертов на 800 бар.

## Быстрое соединение гидравлических линий



### Резьбовой уплотнитель

Для уплотнения резьбы NPTF используйте один из новых анаэробных тефлоновых уплотнителей. При использовании тефлоновых лент не наматывайте их на самый крайний виток резьбы, во избежание попадания ее в систему.



### ПРЕДУПРЕЖДЕНИЕ!

До полного соединения давление не должно подаваться на быстроразъемные соединения, также быстроразъемные соединения не должны соединяться и разъединяться, находясь под давлением. Для получения более подробных инструкций по безопасности обратитесь к «Желтым страницам».

Страница: 260



### Серия F

Соединительные муфты с дисковыми клапанами позволяют добиться меньшего перепада давления по сравнению с другими типами, и их использование предпочтительно для систем, работающих в пыльных и загрязненных условиях строительных площадок и горных выработок, так как их поверхность легко чистится и в меньшей степени удерживает грязь.

▼ С помощью быстроразъемных соединений высокого давления от Енеграс шланги легко соединяются в такие системы со множеством гидравлических линий, например, как в систему синхронного подъема на 34 точки.



\* Hydraulic Tool Manufacturers Association – Ассоциация производителей гидравлического инструмента



# Гидравлические соединительные муфты



## Инструмент безопасности СТ-604

Пользуйтесь ниппелем Enerpac СТ-604 для остаточного сброса гидравлического давления из соединительных муфт.

ПРИМЕЧАНИЕ: Только для соединительных муфт, работающих при высоком давлении 700 бар, серии С.

Сводит к минимуму возможность травмы, причиняемой вылетающими частицами, а также возможность попадания гидравлической жидкости под кожу, так как предотвращается небезопасное стравливание давления из соединительной муфты. Дизайн СТ-604 позволяет безопасно использовать его с инструментами Enerpac до 700 бар.

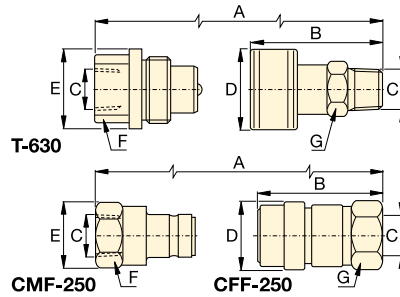
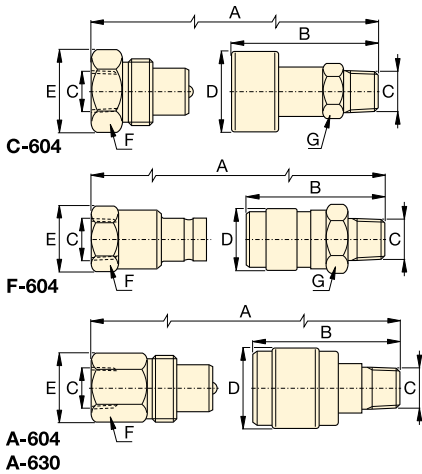
## A, C, F, T Серия



Максимальный расход:  
**6,1 - 40,0 л/мин**

Резьба:  
**1/4" - 3/8" NPTF**

Максимальное рабочее давление:  
**700 - 800 бар**



### Металлические пылезащитные колпачки

Стальные пылезащитные колпачки доступны для соединений С-604-серии. Номер модели для заказа:

**CD-411M** для для муфты  
**CD-415M** для для штуцера

Максимальный расход: (л/мин)	Тип соединителя	Номера моделей			Размеры (мм)							Пылезащ. колпачки № модели
		Полный комплект	Муфта	Штуцер	A*	B	C	D	E	F	G	
35	Высокоскоростной соединитель на 700 бар 	C-604	CR-400	CH-604	83	64	3/8" NPTF	35	36	32	25	(2x) CD-411
40	Соединитель с плоским торцом на 700 бар 	F-604	FR-400	FH-604	111	72	3/8" NPTF	31	31	27	29	-
7,6	Соединитель Spee-D-Coupler® на 700 бар 	A-604	AR-400	AH-604	77	42	3/8" NPTF	28	26	23	19	Z-410 только муфта
7,6	Обычный соединитель на 700 бар 	A-630	AR-630	AH-630	66	35	1/4" NPTF	22	20	19	15	Z-640 только муфта
11,4	Навинчиваемый соединитель на 700 бар 	T-630	TR-630	TH-630	73	60	1/4" NPTF	29	29	19	21	-
6,1	Быстроразъемный соединитель на 800 бар 	-	CFF-250	CMF-250	76	58	1/4" NPTF	23	28	24	22	-

\* Значение А обозначает полную длину обеих полумуфт в соединенном состоянии.

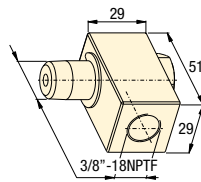


# Гидравлическое масло, коллекторы и фитинги



## Шарнирный соединительный элемент на 3/8"

Шарнирный соединительный элемент с возможностью поворота на 360 градусов для оптимальной ориентации гидравлических соединений на цилиндрах, насосах и шлангах. № модели в заказе XSC-1.



**A, AM  
BFZ  
FZ  
HF  
серия**



Фитинги на 700 бар		Номер модели	Размеры (мм)				Схематическое изображение		
			A	B	C	D			
<b>Наружное колено</b> С: 3/8"-NPTF с наружной резьбой На: 3/8"-NPTF с внутренней резьбой			<b>FZ-1616</b>	23	33	3/8"-18 NPTF	3/8"-18 NPTF		
<b>Переходной соединитель</b> С: 3/8"-NPTF с внутренней резьбой На: 3/8"-NPTF с внутренней резьбой					<b>FZ-1615</b>	28	25		3/8"-18 NPTF
С: 3/8"-NPTF с внутренней резьбой На: 3/8"-NPTF с внутренней резьбой			<b>FZ-1625</b>			47	29	1/2"-14 NPTF	3/8"-18 NPTF
<b>Шестигранный штуцер</b> С: 1/4"-NPTF На: 1/4"-NPTF					<b>FZ-1608</b>	38	16	1/4"-18 NPTF	1/4"-18 NPTF
3/8"-NPTF		<b>FZ-1619</b>	51			19	3/8"-18 NPTF	3/8"-18 NPTF	
3/8"-NPTF		<b>FZ-1617</b>	37			19	3/8"-18 NPTF	3/8"-18 NPTF	
<b>Соединительная муфта</b> С: 3/8"-NPTF На: 3/8"-NPTF			<b>FZ-1614</b>	29	23	3/8"-18 NPTF	3/8"-18 NPTF		
1/4"-NPTF				<b>FZ-1605</b>	29	19	1/4"-18 NPTF		1/4"-18 NPTF
<b>Пересечение</b> С: 3/8"-NPTF с внутренней резьбой На: 3/8"-NPTF с внутренней резьбой			<b>FZ-1613</b>	45	25	3/8"-18 NPTF	-		
<b>Тройник</b> С: 3/8"-NPTF На: 3/8"-NPTF					<b>FZ-1612</b>	45	25		3/8"-18 NPTF
1/4"-NPTF		<b>FZ-1637</b>	45			24	1/4"-18 NPTF	-	
<b>Переходной тройник</b> С: 3/8"-NPTF с внутренней резьбой На: 3/8"-NPTF с внешней резьбой			<b>BFZ-16312</b>	56	26	3/8"-18 NPTF	3/8"-18 NPTF		
<b>Колено</b> С: 3/8"-NPTF На: 3/8"-NPTF					<b>FZ-1610</b>	33	20		3/8"-18 NPTF
1/4"-NPTF		<b>FZ-1638</b>	36			24	1/4"-18 NPTF	-	
<b>Переходная муфта</b> С: 3/8"-NPTF На: 1/4"-NPTF			<b>FZ-1630</b>	19	19	1/4"-18 NPTF	3/8"-18 NPTF		
1/4"-NPTF				<b>BFZ-1630</b>	28	22	1/4"-18 NPTF		1/2"-14 NPTF
3/8"-NPTF				<b>BFZ-16301</b>	19	19	G1/4"		3/8"-18 NPTF
<b>Адаптер</b> С: G1/4" На: 1/4"-NPTF			<b>BFZ-16411</b>	35	19	1/4"-18 NPTF	G1/4"		
G1/4"				<b>BFZ-16421</b>	31	19	1/8"-27 NPTF		G1/4"
G3/8"				<b>BFZ-16323</b>	43	24	1/4"-18 NPTF		G3/8"
G3/8"				<b>BFZ-16324</b>	43	24	3/8"-18 NPTF		G3/8"
<b>Адаптер</b> С: 1/4"-NPTF На: 3/8"-NPTF			<b>FZ-1055</b>	44	23	1/4"-18 NPTF	3/8"-18 NPTF		
1/4"-NPTF				<b>FZ-1642</b>	30	19	1/8"-27 NPTF		1/4"-18 NPTF
1/2"-NPTF				<b>FZ-1634</b>	42	28	3/8"-18 NPTF		1/2"-18 NPTF
<b>Фитинг с накидной гайкой</b> С: 3/8"-NPTF с внешней резьбой На: 3/8"-NPTF с внутренней резьбой			<b>FZ-1660</b>	40	22	3/8"-18 NPTF	3/8"-18 NPTF		

▼ Слева направо: GF-230B, GF-835B, GP-10S



- Манометры серии GF: откалиброван с двойной шкалой – показывают давление и усилие в бар и кН
- Манометры серии GF: все чувствительные компоненты загерметизированы и демпфируются глицерином для продления срока службы
- Манометры серии GP: откалиброван с двойной шкалой – показывают давление в бар и psi
- Легко считывать информацию: внешний диаметр 100 мм
- Легкая и быстрая установка
- Выполнены из нержавеющей стали, имеют высокую коррозионностойкость.

▼ Манометр GP-10S используется на этом прессе для проверки давления в гидросистеме, требуемого для изгиба стального проката.



## Визуальная индикация усилия и давления системы



### Клапан с автоматическим демпфированием V-10

Для автоматического контроля флуктуаций стрелки прибора клапан с автоматическим демпфированием V-10 уменьшает колебания стрелки путем ограничения потоков в этом приборе. Не требует настройки.

Страница: **130**





### Демпферный клапан V-91

Может выпускать масло из манометра. Также может использоваться в качестве отсекающего клапана для защиты манометра во время высокоциклической работы.

Страница: **130**

### Используется с

	Все цилиндры	
	Все цилиндры	
	Все цилиндры на 5 тонн	
	Все цилиндры на 10 тонн	
	Все цилиндры серии RC на 25 тонн	
	Все цилиндры серий RC, RR на 50 тонн	
	Серия RCH на 13 тонн	
	RCS-201, 302	
	RCS-502, 1002	
	RCH-202, 302, 603	
	Все цилиндры на 25, 30, 50 тонн	
	Все цилиндры на 75, 100 тонн	
	Все цилиндры на 150, 200 тонн	
	10-тонн. прессы серии VLP	
	25-тонн. прессы серии XLP	
	50-тонн. прессы серии XLP, BPR	
	100-тонн. прессы серии VLP, BPR	
	200-тонн. прессы серии VLP, BPR	

# Манометры и динамометры



## Указатель макс. значения

Индикатор показывает на пиковые значения силы или давления, генерируемые в системе.

Может быть легко установлен на манометры серий GP и H.  
Номер модели для заказа: **BSA-881**.



## Манометры

Для измерения входного давления цилиндров или систем с высоким давлением. Также для любых задач по испытанию.

## Индикаторы нагрузки

Для измерения внешней нагрузки на цилиндр или домкрат в кН. Например при заданной нагрузке, взвешивании, тестирования и т.д.

**Серия GP** – сухие манометры.

**Серия GF** – манометры, заполненные глицерином.

## GF GP серия



Диапазон давления:

**0 - 1000 бар**

Диапазон усилий:

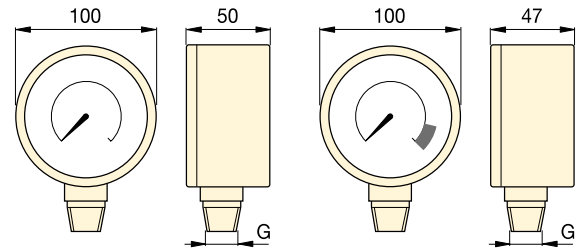
**0 - 2000 кН**

Внешний диаметр прибора:

**100 мм**




Точность, % от полной шкалы:

**± 1%**



Серия GP

Серия GF

Тип прибора и калибровка				Единицы измерения на деление	Номер модели *	Резьба G	Адаптер для манометра		
 бар      psi		 бар      кН					 129 Требуется		
бар	psi	бар	кН				GA-1	GA-2	GA-3
0-700	0-10.000	–	–	10 бар, 100 psi	<b>GP-10S</b>	1/2" NPTF	●	●	
0-1000	0-15.000	–	–	10 бар, 200 psi	<b>GP-15S</b>	1/2" NPTF	●	●	
–	–	0-700	0-45	10 бар, 0,5 кН	<b>GF-5B</b>	1/2" NPTF	●	●	
–	–	0-700	0-100	10 бар, 1 кН	<b>GF-10B</b>	1/2" NPTF	●	●	
–	–	0-700	0-232	10 бар, 2 кН	<b>GF-20B</b>	1/2" NPTF	●	●	
–	–	0-700	0-500	10 бар, 5 кН	<b>GF-50B</b>	1/2" NPTF	●	●	
–	–	0-700	0-124	10 бар, 1 кН	<b>GF-120B</b>	1/2" NPTF	●	●	
–	–	0-700	0-175/275	10 бар, 2 + 5 кН	<b>GF-230B</b>	1/2" NPTF	●	●	
–	–	0-700	0-450/900	10 бар, 5 + 10 кН	<b>GF-510B</b>	1/2" NPTF	●	●	
–	–	0-700	0-210/320/570	10 бар, 5 кН	<b>GF-813B</b>	1/4" NPTF			●
–	–	0-700	0-232/300/500	10 бар, 5 кН	<b>GF-835B</b>	1/4" NPTF			●
–	–	0-700	0-720/930	10 бар, 10 кН	<b>GF-871B</b>	1/4" NPTF			●
–	–	0-700	0-1400/2000	10 бар, 25 кН	<b>GF-200B</b>	1/4" NPTF			●
–	–	0-700	0-100	10 бар, 1 кН	<b>GF-10B</b>	1/2" NPTF	●	●	
–	–	0-700	0-232	10 бар, 2 кН	<b>GF-20B</b>	1/2" NPTF	●	●	
–	–	0-700	0-500	10 бар, 5 кН	<b>GF-50B</b>	1/2" NPTF	●	●	
–	–	0-700	0-720/930	10 бар, 10 кН	<b>GF-871B</b>	1/4" NPTF			●
–	–	0-700	0-1400/2000	10 бар, 25 кН	<b>GF-200B</b>	1/4" NPTF			●

\* Для получения номера модели датчика серии GF со шкалой в единицах британской системы измерений (psi, фунты) замените букву B в конце номера на букву P.

▼ Слева направо: H4049L, G-2534R, G-4089L, G-2535L, G-4040L

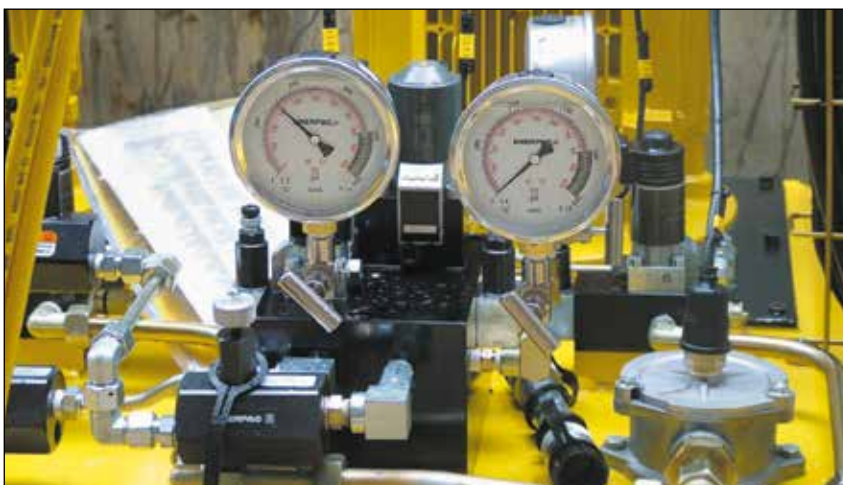


## Заполненные глицерином (серия G)

- Сдвойная шкала, откалиброванная в бар и psi
- Все чувствительные компоненты загерметизированы и демпфируются глицерином для продления срока службы
- Включают предохранительную разрывную диафрагму и компенсирующую мембрану
- Для работы высокоциклической эксплуатации рекомендуются демпфирующие или игольчатые клапаны.

## Стандартные манометры для высокоциклической работы (серия H)

- Сдвойная шкала, откалиброванная в бар и psi
- Идеален для использовании при решении множества задач, особенно там, где требуются часто используемые циклы и в неблагоприятной среде
- Рекомендуется использование демпферных или запорных клапанов манометров, когда они не используются.



## Визуальная индикация давления в системе



### GA45GC Манометр с адаптером

Расположение адаптера для манометра под углом 45° повышает безопасность работы оператора.

Страница: 128



### Адаптер для манометра

Для легкой установки Enerpac предлагает полную линейку адаптеров для манометров.

Страница: 129



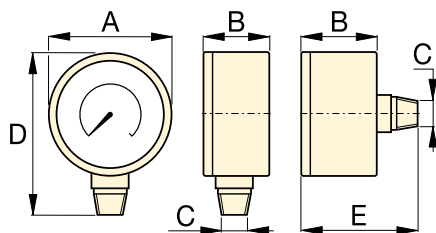
### Демпферный клапан V-91

Может выпускать масло из манометра. Также может использоваться в качестве отсечного клапана для защиты манометра во время высокоциклической работы.

Страница: 130

◀ При подъеме грузов и прессовке всегда используйте манометры. Манометр – Ваше окно в систему. Он позволяет показать, что сейчас происходит.

# Манометры для гидросистем



Размер (мм)	Подсоединение	Размеры (мм)				
		A	B	C	D	E
63	Снизу	63	37	¼" NPTF	84	–
63	В центре, в задней части	63	37	¼" NPTF	–	63
100	Снизу	100	29	¼" NPTF	121	–
100	Снизу	100	49	½" NPTF	136	–

Примечание: Размеры даны лишь для справки

**G  
H**  
серия



Диапазон давления:  
**0 - 1000 бар**

Внешний диаметр:  
**63 - 100 мм**

Точность, % от полной шкалы:  
**± 1,0 - 1,5%**



**Указатель максимального значения**

Индикатор показывает на пиковые значения силы или давления, генерируемые в системе.

Может быть легко установлен на манометры серий GP и H. Номер модели для заказа: **BSA-881**.

## ▼ ТАБЛИЦА ВЫБОРА

Серии манометров	Диапазон давления		Номер модели				Основная градуировка		Вспомогательная градуировка		Основная градуировка		Вспомогательная градуировка	
			ø 63 ¾" NPTF Снизу	ø 63 ¼" NPTF В центре, в задней части	ø 100 ¼" NPTF Снизу	ø 100 ½" NPTF Снизу	бар		psi		бар		psi	
	(бар)	(psi)	Точность: ± 1,5 %		Точность: ± 1,0 %		ø 63	ø 100	ø 63	ø 100	ø 63	ø 100	ø 63	ø 100
Серия G	0-7	0-100	G2509L	–	–	–	1	–	0,01	–	10	–	2	–
	0-11	0-160	G2510L	–	–	–	1	–	0,02	–	10	–	2	–
	0-14	0-200	G2511L	–	–	–	1	–	0,02	–	50	–	5	–
	0-20	0-300	G2512L	–	–	–	5	–	0,50	–	50	–	5	–
	0-40	0-600	G2513L	–	–	–	10	–	1	–	100	–	10	–
	0-70	0-1.000	G2514L	G2531R	–	–	10	–	1	–	100	–	20	–
	0-140	0-2.000	G2515L	–	–	–	10	–	5	–	500	–	50	–
	0-200	0-3.000	G2516L	–	–	–	50	–	5	–	500	–	50	–
	0-400	0-6.000	G2517L	G2534R	–	–	100	–	10	–	1000	–	100	–
	0-700	0-10.000	G2535L	G2537R	G4088L	G4039L	100	100	10	10	2000	1000	200	100
0-1000	0-15.000	G2536L	G2538R	G4089L	G4040L	100	100	20	20	3000	3000	200	200	
Серия H	0-700	0-10.000	–	–	H4049L	H4071L	–	100	–	10	–	1000	–	100

▼ Показан манометр: T-6003L



- Сдвойная шкала, откалиброванная в бар и psi
- Все манометры имеют подпружиненные задние части с резиновыми разрывными заглушками с целью защиты повреждений в случае избыточного давления
- Встроенный индикатор максимального значения в стандартном исполнении
- Модели с давлениями 2800 и 3500 бар включают в комплект фланцевые крепление
- Модели в исполнении подсоединения 1/2SDSq NPTF выполнены из высокопрочной легированной стали
- 0.25SDSq, с конусом выполняется из нержавеющей стали 316, а для моделей, рассчитанных на давление 2800 и 3500 бар - из нержавеющей стали 403.

▼ Ручной насос P-2282 снабженный контрольным манометром T-6011L используется для испытания гидравлических клапанов.



## T серия

Диапазон давления:  
**0 - 3500 бар**

Диаметр передней поверхности:  
**162 - 192 мм**

Точность, % от полной шкалы:  
**± 0,5 - 1,5%**



### Адаптер для манометра с конической уплотнением

Включает арматура для подключения конического штуцера манометра диаметром 1/4" к коническому посадочному месту 3/8". Набор включает тройник 43-301 и адаптер манометра 43-704 и труба 45-116. Номер модели для заказа: **83-011**.

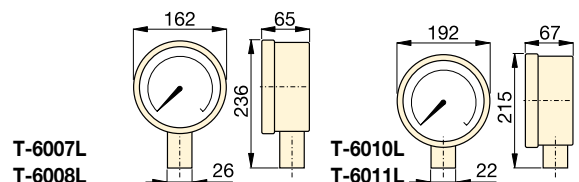
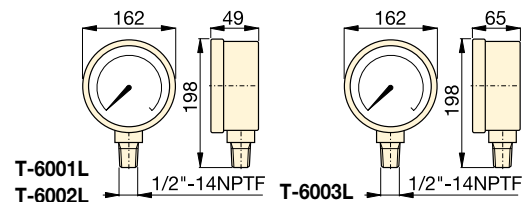
Страница: **73**



### Соединитель для манометра с коническим штуцером

Для подключения манометра с коническим штуцером 0,25" к непосредственно к насосу модели 11-100 или 11-400 (стр. 70).

Можно использовать с другими коническими посадочными местами 0,25" Номер модели для заказа: **43-704**.



Диапазон давления (бар)	Диапазон давления (psi)	Номер модели		Интервалы значений (бар)	Интервалы градуировки (бар)	Интервалы значений (psi)	Интервалы градуировки (psi)
		Легированная сталь 1/2" NPTF	Нержавеющая сталь конус 0,25				
0-70 <sup>1)</sup>	0-1000	T-6001L	-	10	1	100	10
0-350 <sup>1)</sup>	0-5000	T-6002L	-	50	5	500	50
0-700 <sup>1)</sup>	0-10.000	T-6003L	T-6007L	100	10	1.000	100
0-1400 <sup>1)</sup>	0-20.000	-	T-6008L	200	20	1.000	100
0-2800 <sup>2)</sup>	0-40.000	-	T-6010L	500	20	5.000	200
0-3500 <sup>2)</sup>	0-50.000	-	T-6011L	500	50	5.000	200

<sup>1)</sup> Точность ± 0,5%

<sup>2)</sup> Точность ± 1,5%

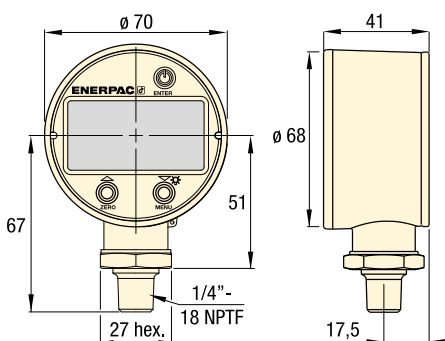


# Цифровые манометр для гидросистем

▼ Показан манометр: DGR-2



- Настроен для систем с давлением до 1300 бар
- Отображает высокое давление в бар, psi, МПа и  $\text{kg/cm}^2$
- Функция сброса на нуль - гарантирует, что прибор показывает фактическое давление
- Степень защиты IP65, маркировка UL и соответствие требованиям Директивы RoHS
- Подсветка экрана упрощает считывание показаний в сложных условиях освещения
- Батарейка 3 В включена в комплект.



Номинальное высокое давление (бар)		Номинальное высокое давление (МПа)		Номер модели	Номинальное высокое давление (psi)		Номинальное высокое давление ( $\text{kg/cm}^2$ )	
Диапазон	Интервал	Диапазон	Интервал		Диапазон	Интервал	Диапазон	Интервал
0-1380	0,1	0-140	0,01	<b>DGR-2</b>	0-20.000	1	0-1400	0,1

Масса: 0,23 кг.

## DGR серия

Диапазон давления:

**0 - 1380 бар**

Напряжение:

**3 В (батарея)**

Точность, % от полной шкалы:

**± 0,25%**



### Адаптер для манометра

Для легкой установки Enerpac предлагает полную линейку адаптеров для манометров.

Страница: 129

▼ Повышенная точность и удобство считывания показаний: повышает возможности мониторинга и контроля давления в гидравлической системе при давлениях до 1380 бар.



▼ На фото: GA45GC



## GA45GC серия

Соединитель 1:  
**Штуцер 3/8" NPTF**

Соединитель 2:  
**Муфта CR-400**

Рабочее давление:  
**700 бар**

**Расположение адаптера для манометра под углом 45° повышает безопасность работы оператора**

- Расположение манометра под углом 45° облегчает считывание показаний
- Малая толщина и ширина
- Легко монтируется на самых разных системах
- Обеспечивает точное управление перемещением груза
- Манометр с глицериновым демпфером, снабженный двойной шкалой
- Высокорасходная охватывающая соединительная часть Enerpac.

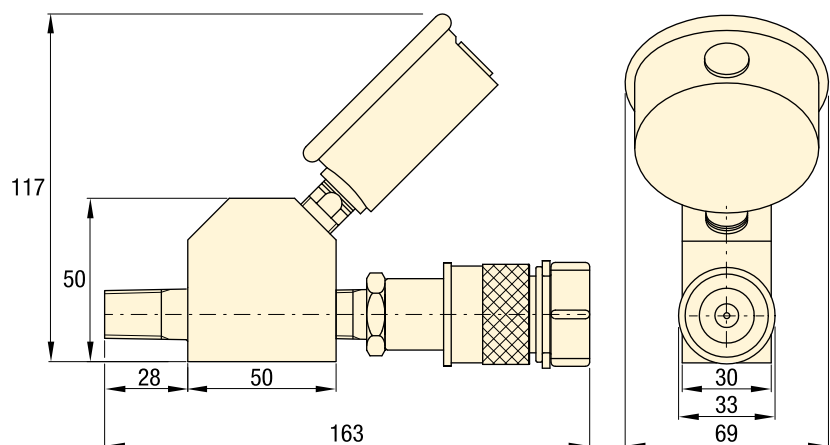


### Power Box

В комплект входят: ручной насос, манометр с адаптером GA45GC, шланг и цилиндр серии RC, RCS, RSM, WR5 или LW16.

Страница: **55**

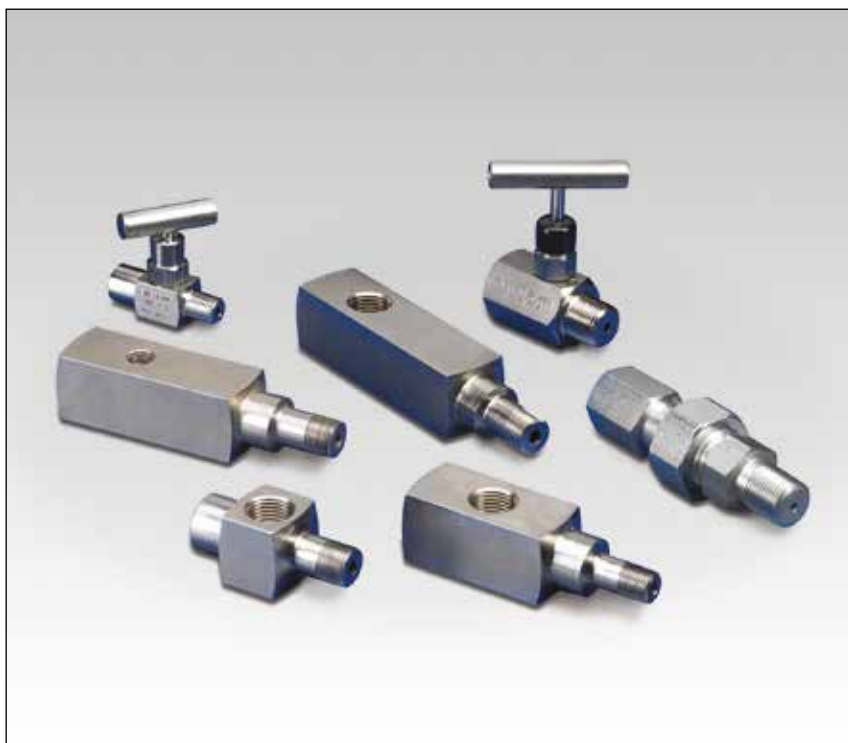
▼ Манометр с адаптером позволяет контролировать работу вашей системы и обеспечивает удобное считывание показаний, что повышает безопасность работы.



Номер модели	Порт манометра (1/4" NPTF)	Штуцер (NPTF)	Муфта (3/8" NPTF)	Манометр	
				(бар)	(psi)
GA45GC	G2535L	3/8" -18	CR-400	0 - 700	0 - 10.000

# Адаптеры для манометров

▼ Слева направо: GA-3, V-91, GA-1, GA-2, GA-4, NV-251, GA-918



## GA, NV, V серия

Рабочее давление:  
**700 бар**

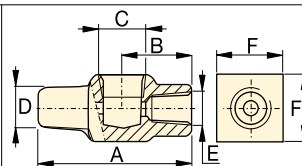
▼ Манометр можно легко установить в систему, используя адаптер.



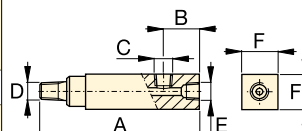
Номер модели	Порт манометра (NPTF)	Штуцер (NPTF)	Муфта (NPTF)	Размеры (мм)					
				A	B	C	D	E	F
GA-1	1/2"	3/8"	3/8"	71	31	1/2" NPTF	3/8" NPTF	3/8" NPTF	32
GA-2	1/2"	3/8"		155	35	1/2" NPTF	3/8" NPTF	3/8" NPTF	32
GA-3	1/4"	3/8"		133	35	1/4" NPTF	3/8" NPTF	3/8" NPTF	32
GA-4	1/2"	1/4"		111	35	1/2" NPTF	1/4" NPTF	3/8" NPTF	32

### Адаптеры для манометров (серия GA)

- Для легкой установки манометров в вашу систему
- Ввёртный конец ввинчивается в порт насоса или цилиндра, штуцер с внутренней резьбой подсоединяется к шланга или соединителю, а третий порт предназначен для присоединения манометра GA-918 обеспечивает поворотное соединение.



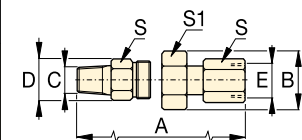
GA-1



GA-2, GA-3, GA-4

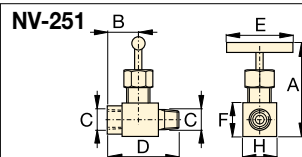
Номер модели	Размеры (мм)						
	A	B	C	D	E	S	S1
GA-918	117	43	1/2" NPTF	28,5	1/2" NPTF	29	38

**Поворотный адаптер (GA-918)**  
Упрощает установку и считывание информации.

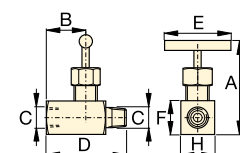


Номер модели	Диаметр (мм)	Типоразмер резьбы	Размеры (мм)						
			A	B	C	D	E	F	H
NV-251	4,3	1/4" NPTF	57	29	1/4" NPTF	57	46	19	19
V-91	4,8	1/2" NPTF	89	32	1/2" NPTF	64	32	37	37

**Игольчатые клапаны (серии V и NV)**  
И NV-251, и V-91 являются самозапирающимся клапаном Шток из нержавеющей стали 303, 16 ниток на дюйм (NV-251).



V-91



▼ Слева направо: V-152, V-66, V-82, V-161, V-42, V-17



## Ваш выбор для контроля гидросистем



### Области применения клапанов

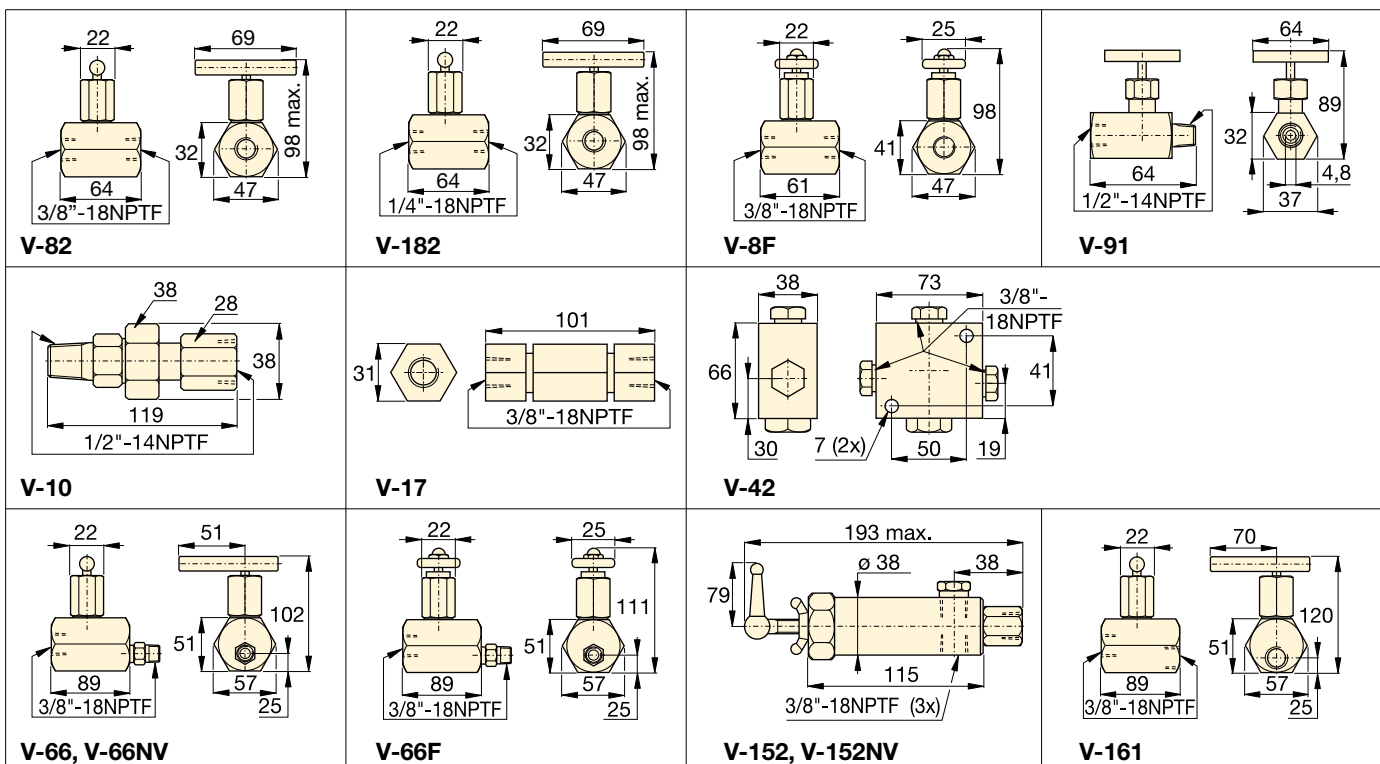
Чтобы узнать, как клапаны используются в типичных контурах гидравлической системы, см. в разделе «Желтые страницы».

Страница: 264

▼ Предохранительный клапан V-152 ограничивает давление в гидравлической системе



- Все клапаны рассчитаны на рабочее давление до 700 бар
- Все клапаны имеют в портах резьбу NPTF, обеспечивающие систему от утечек при номинальном давлении
- С целью защиты от коррозии все клапаны окрашены, либо защищены специальным покрытием или гальванопокрытием
- Уплотнения Viton® (в V-66NV и V-152NV) для высокотемпературных приложений и с никелированным покрытием для обеспечения максимальной коррозионостойкости.



Размеры клапана в мм

# Клапаны управления давлением и расходом



## Коллекторы управления

Коллекторы с двумя или четырьмя портами со встроенными клапанами управления см. на странице коллекторов в разделе «Системные компоненты».

Страница: 120



## Фитинги

Для получения информации о дополнительных фитингах см. раздел «Системные компоненты» в данном каталоге.


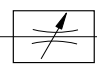
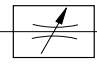


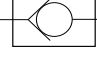

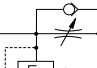

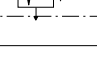
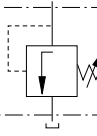

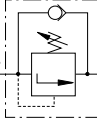
Страница: 121

## V серия



Максимальное рабочее давление:

**700 бар**

Тип клапана и номер модели	Описание	Гидравлическое обозначение	
Игольчатый клапан V-82 V-182 V-8F	 <b>V-82:</b> Для контроля скорости цилиндра. Также может использоваться в качестве отсечного клапана для временного удержания груза. Порты 3/8" NPTF с внутренней резьбой. <b>V-182:</b> То же самое, что и V-82, но порты 1/4" NPTF с внутренней резьбой. Также подходит как	демперный клапан манометров (как и V-82). <b>V-8F:</b> Похож на V-82, но с более точной регулировкой расхода 0,16-14,7 л/мин @ 275 bar. <b>Не рекомендуется в качестве отсечного клапана.</b>	
Демпфирующий клапан V-91	 <b>V-91:</b> Имеет возможность плавно выпускать масло из манометра во избежание поломки стрелки в случае резкого перепада давления. Также подходит для использования в качестве отсечного клапана для защиты манометра при больших циклах работы. Внешние внутренние	резьбы 1/2" NPTF для использования с адаптерами для манометров GA-1, GA-2 или GA-4.	
Клапан Auto Damper® V-10	 <b>V-10:</b> В случаях, когда необходимо контролировать давление при больших циклах работы. Создает сопротивление давлению во время скачков. Регулировка не требуется.	Внешние и внутренние резьбы 1/2" NPTF для использования с адаптерами для манометров GA-1, GA-2 или GA-4.	
Запорный клапан V-17	 <b>V-17:</b> Прочная конструкция для противостояния тряске и скачкам давления. Закрывается плавно, без вибрации. Порты 3/8" NPTF с внутренней резьбой.		
Сервоуправляемый запорный клапан V-42	 <b>V-42:</b> Может быть установлен на насос для удержания груза в случае, если давление упало. Обычно используется с цилиндрами двустороннего действия, когда на порт управления подается давление из	тройника, подключенного к линии возврата цилиндра. Порты 3/8" NPTF с внутренней резьбой. Коэффициент давления в системе управления 14% (6,5:1).	
Запорный клапан с ручным управлением V-66, V-66NV * V-66F	 <b>V-66, V-66NV:</b> Для удержания груза цилиндрами одно- и двустороннего действия. Клапаны направляет поток масла в емкость, когда втягивается шток цилиндра. V-66NV с уплотнениями Viton, корпус с никелевым покрытием.	<b>V-66F:</b> Похож на V-66, но с более точной регулировкой расхода. Не сконструирован для удержания грузов.	
Предохранительный клапан V-152 V-152NV *	 <b>V-152:</b> Ограничивает давление, создаваемое насосом в гидросистеме, и тем самым ограничивает усилия, прилагаемые на другие компоненты. Клапан открывается, если достигнуто установленное давление. Для увеличения давления просто поверните ручку	по часовой стрелке. Имеет: • комплект возвратной линии длиной 0,9 м, • воспроизводимость ± 3%, • диапазон регулировки между 55 и 700 бар.	
Клапан оследовательности V-161	 <b>V-161:</b> Для направления потока во вспомогательный контур. Поток блокируется, пока давление не возрастет до значения, установленного на V-161. По достижении этого уровня давления клапан открывается, направляя поток во вспомогательный контур.	Всегда поддерживается разность давлений в первичной и вторичной контурах. <b>Мин. рабочее давление: 140 бар.</b>	

\* См. стр. 54 для получения дополнительной информации по использованию в высокотемпературах приложениях и при экстремальных рабочих средах.

Гидравлические прессы Enerpac имеют различные усилия и размеры. Рамы прессов сварены надежно, что обеспечивает прочность и долгий срок службы. Надежные рамы и мощная гидравлика высокого давления будут надежно служить долгие годы в самых разных областях применения.

Существуют различные виды прессов Enerpac: верстачные, струбцины, С-образные прессы, прессы для мастерских, и с подвижной станиной.

Эти прессы помогают повысить производительность и расширить возможности применения:

#### Боковое перемещение цилиндров

Возможность горизонтального перемещения цилиндров по верхней плите.



#### Комплекты прессов

Прессы усилием 50 и 75 тонн серии XLP поступают в виде комплекта, требующего сборки. В комплект входят готовые рамы прессов, лебёдка, цилиндр, насос с манометром, муфты и шланг.



#### Лебёдка

Подвижные верхняя и нижняя плита с самостопорящейся лебёдкой на прессах серии XLP.



Усилие тонны (кН)	Тип и функции прессы	Серия	Страница
10 (101)	Верстачные прессы	VLP	 134 ▶
25 - 200 (232 - 1995)	Прессы для мастерских	XLP VLP	 134 ▶
50 - 200 (498 - 1995)	Прессы с подвижной станиной	BPR	 136 ▶
5 - 20 (45 - 178)	C-образные прессы	A	 138 ▶
10 - 30 (101 - 295)	Оправочные прессы	A	 138 ▶
10 - 200 (101 - 1995)	Принадлежности для прессов Области применения прессов	VB, A, IPL	 140 ▶
900 - 90.000 kg	Тензометры Измерители нагрузки	TM LH	 141 ▶

Доступные с усилиями от 10 до 200 тонн, все прессы Enerpac состоят из трех основных элементов: рамы прессы, источника питания и цилиндра.

### Рама прессы

Рамы прессов обладают возможностью боковой загрузки обрабатываемой детали, а также позволяют регулировать высоту верхней и нижней плиты.

### Источник энергии

В зависимости от потребностей прессы Enerpac могут питаться от ручного насоса, насоса с электроприводом или пневмоприводом.

### Цилиндр

В зависимости от области применения, цилиндры двустороннего действия показывают наибольшую производительность. См. таблицы выбора для подборки наиболее подходящего Вам прессы.

### Манометр

Все прессы для мастерских и прессы с подвижной станиной оборудованы удобным расположенным манометром, что позволяет легко отслеживать давление/усилие и повышает безопасность работы.



### ВАЖНО!

Рамы прессов для мастерских рассчитаны на толкающее, а не на тянущее усилие. Если таковое требуется, свяжитесь с компанией Enerpac.

Для полного соответствия стандартам CE некоторые прессы должны быть дополнительно оснащены такими устройствами, как подпружиненные клапаны, двуручные средства управления, ограждения и т.п.

Стандартные прессы Enerpac общего назначения поставляются без ограждений и имеют скорость выдвижения штока менее 10 мм/сек. Однако в вашем конкретном случае может потребоваться принятие специальных мер для снижения риска травмы оператора и других работников, что достигается установкой соответствующих ограждений, обучением персонала и правильной оценки рисков; тем самым опасность полностью устраняется или существенно уменьшается.

За охрану труда и технику безопасности на своем рабочем месте ответственны только вы сами, а не компания Enerpac.

Консультацию по этим вопросам вы можете получить в соответствующем исполнительном органе по месту проведения работ. Если вам нужна дополнительная информация относительно тех устройств производства Enerpac, которые помогут вам соблюдать Директиву по машинному оборудованию или Европейское законодательство, обращайтесь в компанию Enerpac.



▼ Слева направо: XLP-506XA12G, XLP-256XA11G



- Все прессы оборудованы цилиндром повышенного срока службы с «золотым кольцом»



## Прессы серии XLP

- Многофункциональные прессы-комплекты (усилием 50 и 75 тонн)
- Прессы с рабочим усилием 50 и 75 тонн легко поднимаются вилочным погрузчиком
- Лебёдка позволяет изменять высоту верхней и нижней плиты (50 и 75 тонн)
- Регулировка ширины позволяет цилиндру двигаться из стороны в сторону
- Варианты питания от насоса включают пневматический ножной насос серии ХА
  - для оптимального контроля насос снабжен встроенным манометром
  - регулируемая подача масла позволяет осуществлять бережное прессование деталей

## Прессы серии VLP

- Уникальная система позиционирования плиты «Hydrajust» позволяет корректировать положение нижней плиты 100- и 200-тонных прессов серии VLP.

## ▼ ТАБЛИЦА ВЫБОРА

Мощность пресса тонн (кН)	Максимальный просвет (мм)		Пресс Номер модели	Источник энергии					Цилиндр						
	По вертикали	По горизонтали		Тип насоса		№ модели насоса	Стр.:			Ход (мм)	№ модели цилиндра	Стр.:			
				Ручн.	Элект.								Пневм.	Ручн.	Элект.
10 (101)	430	435	VLP-106P142	●			●		P-142	64	●		156	RC-106	6
	430	435	VLP-106PAT1				●	●	PATG-1102N	98	●		156	RC-106	6
25 (232)	1225	510	XLP-256P392	●			●		P-392	64	●		158	RC-256	6
	1225	510	XLP-256XA11G				●	●	XA-11G	100	●		158	RC-256	6
50 (498)	993	990	XLP-506P802 *	●			●		P-802	66	●		159	RC-506	6
	993	990	XLP-506XA12G *				●	●	XA-12G	100	●		159	RC-506	6
	993	990	XLP-506ZES *		●			●	ZE4410SE-E050	90		●	156	RR-506	32
	993	990	XLP-5013ZES *		●			●	ZE4410SE-E050	90		●	334	RR-5013	32
75 (718)	989	990	XLP-756XA12G *				●	●	XA-12G	100	●		156	RC-756	32
100 (933)	989	990	VLP-1006ZES		●			●	ZE5420SW-E050	90		●	168	RR-1006	32
	989	990	VLP-10013ZES		●			●	ZE5420SW-E050	90		●	333	RR-10013	32
200 (1995)	1340	1220	VLP-20013ZES		●			●	ZE6420SW	90		●	330	RR-20013	32

\* 50- и 75-тонные прессы серии XLP можно заказать с рамой заводской сборки. Для этого добавьте букву М к номеру модели пресса. Например: XLP-506XA12G-M.

## Пресс, без которого не может обойтись ни одна мастерская



### Ножной насос серии ХА

Пресс серии XLP с ножным пневматическим насосом: не нужно полностью поднимать ногу - вес тела приходится на пятку, что дает устойчивое рабочее положение тела и освобождает руки, а это позволяет безопасно управлять прессом (о насосах серии ХА см. на стр. 100).



### Прессовые комплекты \*

Прессы усилием 50 и 75 тонн поступают в виде комплекта, требующего сборки. В комплект входят готовые рамы прессов, лебёдка, цилиндр, насос с манометром, соединительные муфты и шланг.



### Простота захвата вилочным подъемником

Прорези в нижней части рамы для "вилки" вилочного штабелера позволяют легко перевозить 50- и 75-тонные прессы серии XLP.



### Боковое перемещение цилиндров

На всех прессах серии XLP цилиндр можно перемещать из стороны в сторону в горизонтальной плоскости.



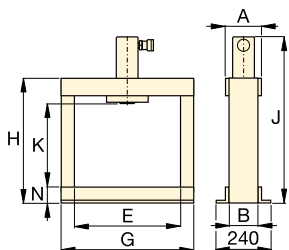
# Верстачные прессы и прессы для мастерских



## Дополнительные V-образные блоки

Облегчают позиционирование труб и прутков под прессом, а в перевернутом положении служат удобным столом для крепления заготовок. Легко присоединяются к стойке прессы. В комплект всех моделей входят два V-образных блока.

Для использования с прессом (тонн)	V-образные блоки Номер модели
10	VB-10
25	VB-25
50	VB-501
75, 100	VB-101
200	A-200



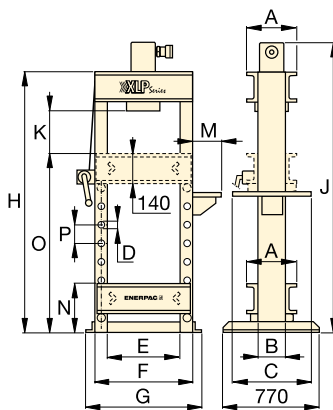
VLP на 10 тонн

## Система "Hydrajust" позиционирования стола

Позволяет вертикальное позиционирование стола на 100 и 200-тонных прессах VLP-серии.

ВАЖНО! Эта система позиционирования не способна выдерживать полную нагрузку цилиндра, она используется только для позиционирования.

Страница: 140



XLP на 25 тонн

## XLP VLP Серия



Нагрузка:  
**10 - 200 тонн**

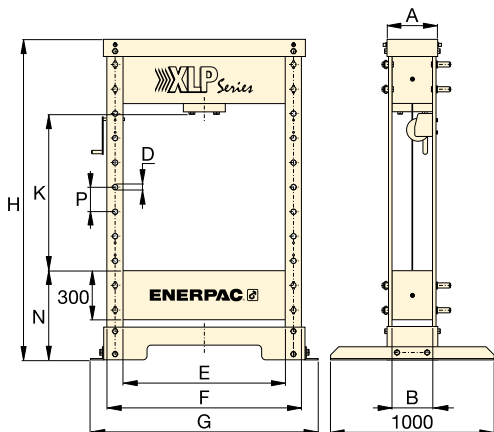
Максимальный просвет x ширина:  
**1340 x 1220 мм**

Максимальное рабочее давление:  
**700 бар**

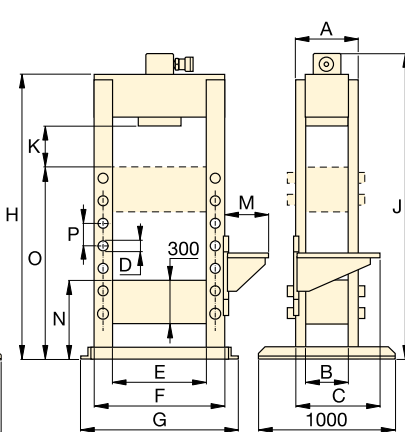


### ВАЖНО!

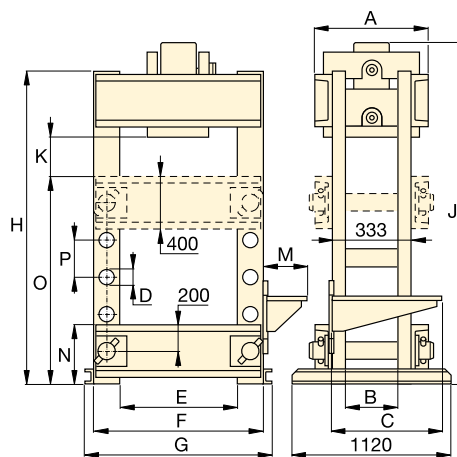
Рамы прессов для мастерских рассчитаны на толкающее, а не на тянущее усилие. Если таковое требуется, свяжитесь с компанией Enerpac.



XLP на 50 и 75 тонн



VLP на 100 тонн



VLP на 200 тонн

Скорость (мм/с)**		Размеры (мм)															Пресс Номер модели
подвода	сжатия	A	B	C	D	E	F	G	H	J	K	M	N	O	P	(кг)	
{2,5}**	{0,6}**	110	80	-	-	435	-	542	620	748	430	-	80	-	-	49	VLP-106P142
10,0	1,8	110	80	-	-	435	-	542	620	748	430	-	80	-	-	54	VLP-106PAT1
{3,4}**	{0,7}**	260	140	510	32	510	630	700	1622	1740	370	140	212	1070	122	165	XLP-256P392
10,0	1,3	260	140	610	32	510	630	700	1622	1740	370	323	212	1070	122	170	XLP-256XA11G
{5,5}**	{0,3}**	310	240	-	32	990	1190	1390	1995	-	210-940	-	540	-	150	595	XLP-506P802 *
4,7	0,6	310	240	-	32	990	1190	1390	1995	-	210-940	-	540	-	150	600	XLP-506XA12G *
10,0	2,0	310	240	-	32	990	1190	1390	1995	-	210-940	-	540	-	150	660	XLP-506ZES *
10,0	2,0	310	240	-	32	990	1190	1390	1995	-	210-940	-	540	-	150	700	XLP-5013ZES *
3,2	0,4	420	330	-	40	990	1240	1430	1995	-	210-940	-	540	-	150	900	XLP-756XA12G *
10,0	2,1	400	340	560	40	990	1240	1400	1879	1885	239	425	540	1290	150	970	VLP-1006ZES
10,0	2,1	400	340	560	40	990	1240	1400	1879	2050	239	425	540	1290	150	993	VLP-10013ZES
6,6	1,6	553	233	560	76	1220	1620	1740	2285	2370	377	425	453	1415	254	1992	VLP-20013ZES

\*\* {...} = скорость выдвигания в мм на ход штока ручного насоса.

▼ На фото: BPR-5075



- Надежно сваренная конструкция обеспечивает прочность и длительный срок службы
- Ролики рамы легко вращаются на четырех роликовых опорах
- Уникальный кронштейн 'Hydra-Lift' для легкой установки просвета
- Функция бокового перемещения цилиндра для установки его 300 мм правее или левее центра
- Все модели в таблице быстрого выбора показаны с электроприводом, цилиндром двустороннего действия, шлангом и манометром
- Особенностью конструкцией с подвижной станиной является неподвижная станина для удержания тяжелых грузов
- Гидравлический зажимной цилиндр удерживает выкатной стол неподвижно.

## Гибкость конструкции



### Регулировка цилиндра

Возможно горизонтальное перемещение цилиндра из стороны в сторону.



### Система подъема стола Hydra-Lift

Обеспечивает легкую настройку просвета. Стандарт на всех прессах с подвижной станиной.

Страница: 140



### Дополнительные V-образные блоки

Это V-образные блоки разработаны для облегчения фиксации круглого проката и других неоднородных материалов.

Легко присоединяются к стойке прессы.

Страница: 140

## ▼ ТАБЛИЦА ВЫБОРА

Мощность прессы тонн (кН)	Вертикальный просвет А (мм)		Макс. ширина станины Е (мм)	Гидронасосы с электроприводом		Номер модели прессы	Цилиндр двустороннего действия		Скорость (мм/с)		
	мин.	макс.		номер модели	Стр.:		Ход (мм)	Номер модели	Стр.:	подвода	сжатия
50 (498)	152	942	730	ZE5420SW-S	90	BPR-5075	334	RR-5013	32	4,1	3,9
100 (933)	159	1048	889	ZE3420SW	90	BPR-10075	333	RR-10013	32	7,7	0,7
200 (1995)	279	1295	1219	ZE4420SW	90	BPR-20075	330	RR-20013	32	5,2	0,5



## Манометры

Все прессы для мастерских и прессы с подвижной стойкой имеют манометры для контроля давления.

Усилие прессы	Манометр Номер модели	Номер модели адаптера
тонны		
50	GF-50B	GA-2
100	GF-871B	GA-3
200	GF-200B	GA-3

Для получения дополнительной информации по манометрам см. раздел «Системные компоненты».

Страница: 122

## BPR Серия



Нагрузка:

**50 - 200 тонн**

Максимальный просвет x ширина:

**1295 x 1219 мм**

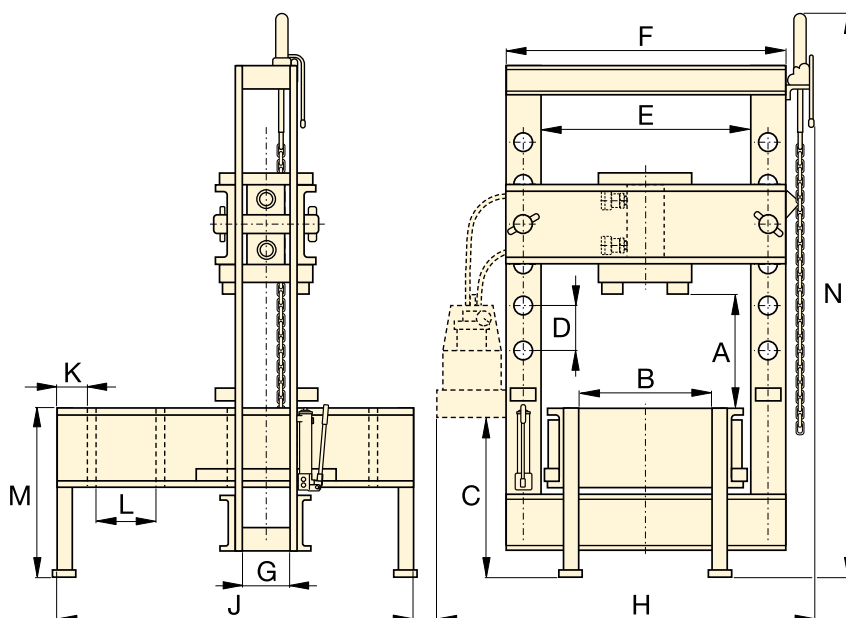
Максимальное рабочее давление:

**700 бар**



### ВАЖНО!

Рамы прессов рассчитаны на толкающее, а не на тянущее усилие. Если таковое требуется, свяжитесь с компанией Enerpac.



### Гидрораспределители с пружинным центрированием

Ручные гидрораспределители, применяемые в насосах прессов Enerpac с электрическим и пневматическим приводом, имеют пружинное центрирование. Рукоятка гидрораспределителя при отпускании автоматически возвращается в нейтральное положение. Для переоборудования стандартных ручных гидрораспределителей серии VM предлагаются специальные комплекты для пружинного центрирования.

For valve model	Model Number
VM33, VM43	<b>VMC3343K</b>
VM33L, VM43L	<b>VMC3343KL</b>
VC3, VC15, VC4, VC20	<b>VMC34K</b>
VC3L, VC15L, VC4L, VC20L	<b>VMC34KL</b>

Размеры прессы с подвижной станиной (мм)													Номер модели прессы	
A (мин.-макс.)	B	C	D	E	F	G	H	J	K	L	M	N		(кг)
152 - 942	526	971	264	730	933	127	1420	1626	203	270	762	2870	917	<b>BPR-5075</b>
159 - 1048	673	965	222	889	1143	146	1605	1676	203	270	813	3021	1767	<b>BPR-10075</b>
279 - 1295	984	933	254	1219	1626	232	2150	2197	203	381	915	3200	4186	<b>BPR-20075</b>

▼ Слева направо: А-220, А-330 и А-310



## Пресс с C-образной струбциной

- Усилие 5, 10 и 20 тонн
- Возможность работы во всех положениях

## Оправочный пресс

- Усилие 10 и 30 тонн
- Монтажные отверстия для работы в вертикальном и горизонтальном положениях
- Механически обработанные поверхности для более легкой установки
- Пазы на задней части для упрощения загрузки и разгрузки длинных деталей.

▼ Оправочный пресс А-310.



## ▼ ТАБЛИЦА ВЫБОРА

Тип пресса	Усилие пресса тонн (кН)	Макс. вертикальный просвет (мм)	Макс. ширина станины (мм)	Номер модели пресса	Номер модели цилиндра *	Стр.:
C-образная струбцина	5 (45)	165	51	A-205	RC-цилинд на 5 тонн*	6
	10 (101)	228	57	A-210	RC-цилинд на 10 тонн*	6
	20 (178)	305	70	A-220	RC-цилинд на 25 тонн*	6
Оправочный пресс	10 (101)	227	135	A-310	RC-цилинд на 10 тонн*	6
	30 (295)	260	178	A-330	RC-308*	6

## Стандартные рабочие инструменты



### Толкатель А-183

Для случаев, когда требуется точная запрессовка, таких, как вставка или удаление валов. Это приспособление подходит ко всем 10-тонным цилиндрам, но требует седла с резьбовым адаптором (А-13).

Страница: 160



### Гладкая опорная головка А-185

Для прессовки непрочных материалов, таких, как алюминий. Эта насадка не царапает детали. Требуется 10-тонный цилиндр и опорная головка с резьбой (А-13).

Страница: 161



### 10-тонные верстачные прессы

Для получения информации о 10-тонных верстачных прессах VLP-серии см:

Страница: 134

\* Рекомендуемый цилиндр должен быть заказан отдельно.

\*\* Должен быть ограничен 20 тоннами.

# Оправочные прессы и прессы с С-образной струбиной



▲ Идеальный пример мощности и гибкости использования прессов с С-образной струбиной А-220 компании Enerpac.

## А Серия



Нагрузка:  
**5 - 30 тонн**

Максимальный просвет x ширина:  
**305 x 178 мм**

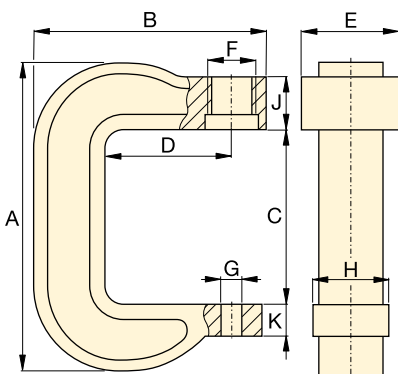
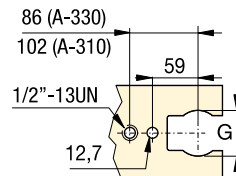
Максимальное рабочее давление:  
**700 бар**



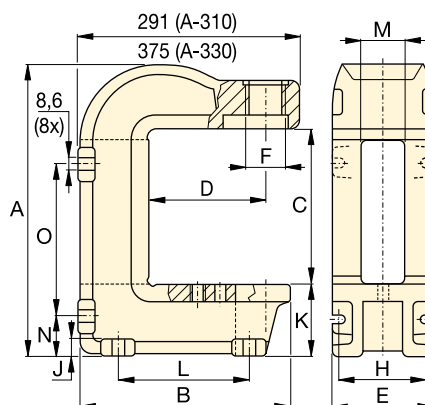
### ВАЖНО!

При высокой цикличности работы С-образные струбины и оправочные прессы должны использоваться не более, чем на 50% своей мощности.

Рабочая поверхность, вид сверху



A-205, A-210, A-220



A-310, A-330



### Гидравлические цилиндры

Цилиндры для С-образных струбин и оправочных прессов должны заказываться отдельно.

Страница: **6**






### Гидравлические насосы

Насосы для С-образных струбин и оправочных прессов должны заказываться отдельно.

Страница: **63**

Размеры пресса (мм)															 Номер модели пресса
A	B	C	D	E	F	G	H	J	K	L	M	N	O	(кг)	
291	203	165	95	73	1½" -16 UNS	26	51	66	25	-	-	-	-	7	A-205
406	283	228	152	83	2¼" -14 UNS	26	76	64	41	-	-	-	-	17	A-210
540	346	305	152	121	3⁵⁄₁₆" -12 UNS	26	95	70	44	-	-	-	-	38	A-220
414	281	230	152	135	2¼" -14 UNS	63	122	19	97	175	65	54	219	27	A-310
557	353	260	152	178	3⁵⁄₁₆" -12 UNS	63	140	25	165	203	67	98	276	86	A-330

Описание	Усилие пресса и серии пресса	Номер модели		Особенности
<b>V-образные блоки</b>	Верстачные 10-тонные прессы VLP 25-тонные прессы для мастерских XLP 50-тонные прессы для мастерских XLP 75-тонные прессы для мастерских XLP 100-тонные прессы для мастерских VLP 200-тонные прессы для мастерских VLP 200-тонные прессы BPR с подвижной станиной.	<b>VB-10</b> <b>VB-25</b> <b>VB-501</b> <b>VB-101</b> <b>A-200</b> <b>A-200R</b>		<ul style="list-style-type: none"> <li>• Позиционирование труб и круглых деталей</li> <li>• Все комплекты включают 2 V-образных блока.</li> </ul>
<b>Система Hydra-Lift</b>	50 -тонные прессы BPR с подвижной станиной 100 -тонные прессы BPR с подвижной станиной 200 -тонные прессы BPR с подвижной станиной.	<b>IPLR-100</b> <b>IPLR-100</b> <b>IPLR-200</b>		<ul style="list-style-type: none"> <li>• Обеспечивает легкую настройку просвета. Включает в комплект дополнительную цепь.</li> </ul>
<b>Система позиционирования станины Hydrajust</b>	100-тонные прессы для мастерских VLP 200-тонные прессы для мастерских VLP  <b>ВАЖНО!</b> Система позиционирования станины Hydrajust не способна выдерживать полную нагрузку цилиндра, она используется только для ее регулировки.	<b>VHJ-100</b> <b>BSS-5380</b>		<ul style="list-style-type: none"> <li>• Облегчают настройку просвета, позволяя двигать рабочий стол вверх и вниз</li> <li>• Могут использоваться с прессами с цилиндрами двустороннего действия.</li> </ul>

## ▼ ОБЛАСТИ ПРИМЕНЕНИЯ ПРЕССОВ



### ◀ 600-тонный высокоточный кольцевой пресс

Для производства витков ускорителей металлическому листу нужно придать особую форму и размер. Конечным результатом такой формовки является цилиндрическая втулка очень прочной структуры, особой формы, с очень жесткими допусками по концентричности и соблюдению круговой формы сечения.

За решением этой задачи обратились в компанию Enerpac, которая применила хорошо себя зарекомендовавшую технологию с использованием высокого давления. 600-тонный пресс состоит из двух отдельных гидравлических систем. В первую входит восемь 25-тонных цилиндров, которые удерживают листы на месте, а вторая система, состоящая из восьми 75-тонных цилиндров, обжимает их до нужной формы. Получившаяся в результате система гидравлического прессования позволила поднять производительность и снизить эксплуатационные расходы.

### Полностью автоматизированный 1800-тонный высокоточный пресс с компьютерным управлением ▶

При производстве витков магнитных ускорителей цикл прессования и нагревания требовал приложения больших усилий и высокой точности для обеспечения абсолютного качества.

В компанию Enerpac обратились за помощью в разработке высокоточного пресса. При формовке усилие прессования и температура витков контролируются с помощью компьютерной системы управления.



▼ На фото: LH-102 и TM-5 (в середине)



**TM  
LH  
Серия**



Нагрузка:

**900 - 90 000 кг**

Точность, % от полной шкалы:

**± 2%**



Модели TM и LH прошли 100% проверку и подтвердили, что точность работы составляет ± 2%.

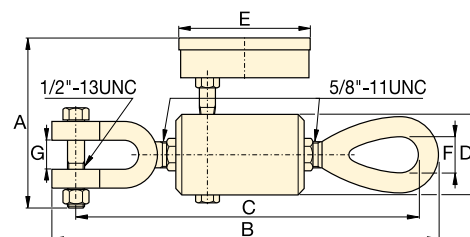
Если для вашего случая необходим калиброванный инструмент, его следует отдать для проведения сертификационных испытаний. Компания Enerpac НЕ ПРОВОДИТ сертификацию.

## Тензометр TM-5

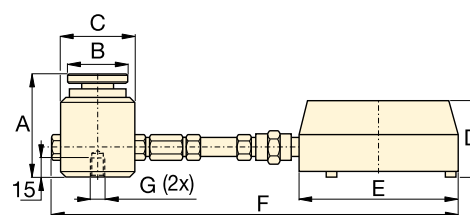
- Точность ±2% от полной шкалы
- Цинкование и бронзовое покрытие обеспечивают коррозиестойкость
- Сдвоенная шкала в килограммах и фунтах
- Стрелка максимального значения для показания выбранных усилий или для контроля текущего значения
- Металлический корпус обеспечивает надежное хранение и транспортировку.

## Динамометры серии LH

- Точность ±2% от полной шкалы
- Поворотная платформа снижает боковую нагрузку, что улучшает точность
- Стрелка максимального значения для показания выбранных усилий или для контроля текущего значения
- Сдвоенная шкала в килограммах и фунтах.



TM-5



Серия LH

## ▼ ТАБЛИЦА ВЫБОРА

Тип	Номинал прибора		Номер модели	Минимальное значение		Шаг шкалы		Размеры (мм)						
	(кг)	(фунт)		(кг)	(фунт)	(кг)	(фунт)	A	B	C	D	E	F	G*
Установленный на место	4.500	10.000	TM-5	500	1.000	100	100	120	247	236	50	93	22	19
Установленный на место Динамометр	900	2.000	LH-10	100	200	20	20	77	44	57	60	101	215	¼" - 20, 44,5 BC
	4.500	10.000	LH-50	500	1.000	100	100	77	44	57	60	101	215	¼" - 20, 44,5 BC
Выносной, с шлангом длиной 0,6 м	900	2.000	LH-102	100	200	20	20	77	44	57	60	147	846	¼" - 20, 44,5 BC
	4.500	10.000	LH-502	500	1.000	100	100	77	44	57	60	147	846	¼" - 20, 44,5 BC
	9.000	20.000	LH-1002	1.000	2.000	200	200	77	44	57	60	147	846	¼" - 20, 44,5 BC
Выносной, с шлангом длиной 1,8 м	21.000	50.000	LH-2506	3.000	5.000	500	500	101	69	85	60	147	2094	¾" - 24, 63 BC
	45.000	100.000	LH-5006	5.000	5.000	1.000	1.000	132	101	127	60	147	2135	¾" - 24, 89 BC
	90.000	200.000	LH-10006	10.000	10.000	1.000	2.500	158	127	158	60	147	2166	¾" - 24, 102 BC

\* BC = Окружность центров болтов

Енерпас предлагает полную линейку съемников различных размеров, усилий и конструкций. Нужен ли Вам механический, гидравлический съемник или съемник с запатентованной системой Posi Lock®, Енерпас может предложить подходящий вариант.

Сделанные из высокопрочного стального сплава, съемники Енерпас будут вам служить долго и надежно.



#### Гидравлические съемники

Исключают длительное выстукивание молотком, нагрев деталей или поднятие рычага. Минимизируются повреждения за счет контролируемого усилия гидравлической системы.



#### Съемники Posi Lock®

Съемники, соответствующие всем стандартам безопасности. Рама надежно удерживает захваты в рабочем положении. Эта запатентованная технология уменьшает вероятность соскальзывания захватов с рабочей поверхности, увеличивая, таким образом, производительность и безопасность использования. Технология Posi Lock® доступна на механических и гидравлических моделях.



#### ПРЕДУПРЕЖДЕНИЕ

Не превышайте 50% запаса прочности съемника при использовании траверсы с двумя захватами или опор со съемником для подшипников.



#### ОСТОРОЖНО!

Не все компоненты съемника рассчитаны на максимальное усилие. За подробностями обращайтесь в компанию Енерпас.



#### ВАЖНО!

При работе со съемниками обязательно надевайте защитные очки и перчатки.



При выборе съемника стоит обратить внимание на три основных параметра:

### 1. Усилие:

усилие, прилагаемое к съемнику для выполнения операции.

Обычно усилие может быть определено по диаметру вала снимаемой детали.

Для ручных съемников диаметр центрирующего винта съемника должен составлять, как минимум половину от диаметра вала снимаемой детали.

Для гидравлических съемников усилие в тоннах должно составлять примерно 0,28 - 0,4 от диаметра вала снимаемой детали в мм. Используйте следующую таблицу:

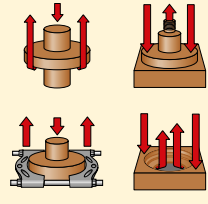

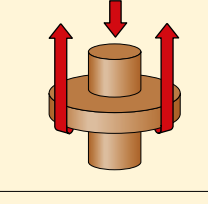

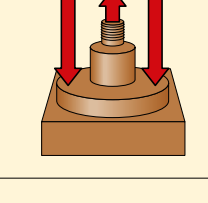

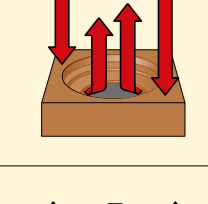

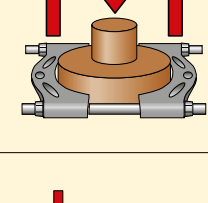

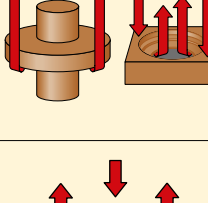

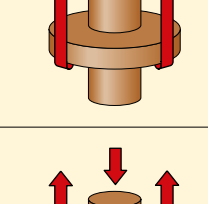

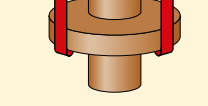

Диаметр вала	Усилие съемника
0 - 25 мм	10 тонн
25 - 50 мм	20 тонн
50 - 89 мм	30 тонн
89 - 140 мм	50 тонн

### 2. Глубина захвата:

расстояние между нижней поверхности основания и конечными точками захватов. Глубина захвата должна быть больше или равна снимаемой детали.

### 3. Ширина захвата:

расстояние между захватами. Ширина захвата должна быть больше ширины снимаемой детали.

Функция съемника	Усилие тонны	Тип съемника	Серия	Страница
	8-50	Комплекты универсальных съемников Макс. глубина захвата 252 - 700 мм Макс. ширина захвата 250 - 1100 мм	ВНР	 144 ▶
	8-50	Комплекты зажимных съемников Макс. глубина захвата 249 - 700 мм Макс. ширина захвата 50 - 580 мм	ВНР	 145 ▶
	8-50	Комплекты съемников для стаканов подшипника Макс. глубина захвата 357 - 863 мм Макс. ширина захвата 266 - 570 мм	ВНР	 146 ▶
	8-50	Съемники для снятия обойм подшипников Макс. глубина захвата 110 - 145 мм Макс. ширина захвата 26 - 359 мм	ВНР	 147 ▶
	8-50	Съемник для подшипников Макс. ширины 126 - 292 мм Макс. ширина захвата 10 - 245 мм	ВНР	 147 ▶
	2-40	Механические съемники Posi Lock® Макс. глубина захвата 101 - 355 мм Макс. ширина захвата 12 - 635 мм	EP EPP EPX EPPMI	 148 ▶
	10-50	Гидравлические съемники Posi Lock® Макс. глубина захвата 203 - 355 мм Макс. ширина захвата 304 - 635 мм	EPH EPHR EPHS	 152 ▶
	100	Гидравлические съемники Posi Lock® Макс. глубина захвата 1219 мм Макс. ширина захвата 190 - 1778 мм	EPH	 155 ▶

▼ На фото: Универсальный комплект съемников ВНР-3751G



## Комплект съемников широкого назначения



### ПРЕДУПРЕЖДЕНИЕ

Не превышайте 50% запаса прочности съемника при использовании траверсы с двумя захватами или опор со съемником для подшипников.

- Включает полный комплект гидравлических компонентов (насос, шланг, цилиндр, манометр, адаптер манометра, деревянный ящик)
- Высококачественные кованные компоненты из стали обеспечивают длительный срок службы
- В состав комплектов входит рукоятка для быстрого начала работы без подключения гидравлики
- Все универсальные комплекты включают зажимной съемник, съемник-хомут, съемник для снятия обойм подшипников и съемник для снятия подшипника 10, 20, 30 и 40.

▼ В промышленности по достоинству ценят универсальные комплекты съемников от Enerpac.



### ▼ ТАБЛИЦА ВЫБОРА

Усилие комплекта универсального съемника *	8 тонн	20 тонн	30 тонн	50 тонн	Страница:
Номер модели ►	<b>ВНР-1752<sup>1)</sup></b>	<b>ВНР-2751G</b>	<b>ВНР-3751G</b>	<b>ВНР-5751G</b>	
Включены компоненты гидросистемы	Масса ►	37 kg	90 kg	172 kg	298 kg
• Ручной насос	P-142	P-392	P-392	P-80	<b>64-67</b> ►
• Цилиндр	RWH-121	RCH-202	RCH-302	RCH-603	<b>26</b> ►
• Траверса	–	HP-2015	HP-3015	HP-5016	<b>27</b> ►
• Шланг	HB-7206QB	HC-7206	HC-7206	HC-7206	<b>116</b> ►
• Манометр	GF-120B	GF-813B	GF-813B	GF-813B	<b>122</b> ►
• Адаптер для манометра	GA-4	GA-3	GA-3	GA-3	<b>129</b> ►
<b>Включены съемники</b>					
<b>10</b> Зажимной съемник	ВНР-1762	ВНР-252	ВНР-352	ВНР-552	<b>145</b> ►
<b>20</b> Съемник для стаканов подшипника	ВНР-1772	ВНР-262	ВНР-362	ВНР-562	<b>146</b> ►
<b>30</b> Съемники для снятия обойм подшипников	ВНР-180	ВНР-280	ВНР-380	ВНР-580	<b>147</b> ►
<b>40</b> Съемник для подшипников	ВНР-181	ВНР-282	ВНР-382	ВНР-582	<b>147</b> ►
• Футляр	CM-6	CW-350	CW-350	CW-750	

<sup>1)</sup> Включает адаптер FZ-1630.

\* См. предупреждение на этой странице.

# Комплекты зажимных съемников

▼ На фото: Комплект зажимного съемника ВНР-351G



- Точный контроль гидравликой обеспечивает быстрое, эффективное и безопасное снятие
- Высококачественные кованные компоненты из стали обеспечивают длительный срок службы
- Доступны как с комплектами гидравлики, так и без них.

## ВНР Серия



Нагрузка:

**8, 20, 30 и 50 тонн**

Глубина захвата:

**252 - 700 мм**

Ширина захвата:

**249 - 1100 мм**

Максимальное рабочее давление:

**700 бар**

### Пример заказа

#### Номер модели ВНР-251G:

включает зажимной съемник ВНР-252 и полный комплект гидравлики. (Ручной насос, цилиндр, траверса, манометр и адаптер манометра).

#### Номер модели ВНР-252:

включает только механические части съемника для использования с ранее приобретенной гидравликой.

### ▼ ТАБЛИЦА ВЫБОРА

Усилие комплекта зажимного съемника **		8 тонн	20 тонн	30 тонн	50 тонн	
Номер модели ►		<b>ВНР-152<sup>1)</sup></b>	<b>ВНР-251G</b>	<b>ВНР-351G</b>	<b>ВНР-551G</b>	
Включены компоненты гидросистемы		22 kg	56 kg	91 kg	160 kg	
Масса комплекта ►						
• Ручной насос		P-142	P-392	P-392	P-80	
• Цилиндр		RWH-121	RCH-202	RCH-302	RCH-603	
• Траверса		–	HP-2015	HP-3015	HP-5016	
• Шланг		HB-7206QB	HC-7206	HC-7206	HC-7206	
• Манометр		GF-120B	GF-813B	GF-813B	GF-813B	
• Адаптер для манометра		GA-4	GA-3	GA-3	GA-3	
<b>10</b>	Зажимной съемник	Номер модели ►	<b>ВНР-1762*</b>	<b>ВНР-252*</b>	<b>ВНР-352*</b>	<b>ВНР-552*</b>
Максимальная ширина (мм)						
с 2 лапками		249	400	593	899	
с 3 лапками		249	499	800	1100	
Максимальная ширина (мм)						
с 2 лапками		252	300	387	700	
с 3 лапками		252	300	387	700	
Лапка (мм)						
Толщина		15	20	24	30	
Ширина		23	27	38	39	
Регулировочный винт						
Резьба		¾"- 16 UNF	1"- 8 UNC	1¼"- 7 UNC	1½"- 5.5 UNC	
Длина (мм)		400	675	795	975	
• Футляр		CW-166	CW-166	CW-350	CW-750	

<sup>1)</sup> Включает адаптер FZ-1630.

\* Номер заказа зажимного съемника без гидравлики.

\*\* См. предупреждение на стр. 144.

▼ На фото: Комплект съемников-хомутов ВНР-361G



- Точный контроль гидравликой обеспечивает быстрое, эффективное и безопасное снятие
- Высококачественные кованные компоненты из стали обеспечивают длительный срок службы.

## ВНР Серия



Нагрузка:  
**8, 20, 30 и 50 тонн**

Глубина захвата:  
**357 - 863 мм**

Ширина захвата:  
**266 - 570 мм**

Максимальное рабочее давление:  
**700 бар**



Съемник-хомут без гидравлики, съемник для удаления обойм подшипников и съемник для подшипников можно заказывать по отдельности, см. поз. № 10, 20, 30 и 40.

### ▼ ТАБЛИЦА ВЫБОРА

Нагрузка комплекта съемников-хомутов		8 тонн	20 тонн	30 тонн	50 тонн	
	Номер модели ▶	<b>ВНР-162<sup>1)</sup></b>	<b>ВНР-261G</b>	<b>ВНР-361G</b>	<b>ВНР-561G</b>	
Включены компоненты гидросистемы		Масса комплекта ▶	26 kg	62 kg	121 kg	185 kg
• Ручной насос		P-142	P-392	P-392	P-80	
• Цилиндр		RWH-121	RCH-202	RCH-302	RCH-603	
• Траверса		–	HP-2015	HP-3015	HP-5016	
• Шланг		HB-7206QB	HC-7206	HC-7206	HC-7206	
• Манометр		GF-120B	GF-813B	GF-813B	GF-813B	
• Адаптер для манометра		GA-4	GA-3	GA-3	GA-3	
<b>20</b>	Съемник-хомут <sup>2)</sup>	Номер модели ▶	<b>ВНР-1772</b>	<b>ВНР-262</b>	<b>ВНР-362</b>	<b>ВНР-562</b>
Ширина (мм)	Максимальная	266	351	454	570	
	Минимальная	106	139	179	220	
Глубина захвата (мм)	Максимальная	357	571	711	863	
Регулировочный винт	Диаметр	3/4" - 16 UNF	1" - 8 UNC	1 1/4" - 7 UNC	1 5/8" - 5.5 UNS	
	Длина	400	675	795	975	
	Опора (мм)	Длина	105	239	203	609
		Длина	357	419	457	863
	Длина	–	571	711	–	
	Длина	–	114	–	–	
Верхняя опора (мм)	Резьба	3/4" - 16 x 25	3/4" - 16 x 25	1-14 x 35	1 1/4" - 12 x 38	
Нижняя опора (мм)	Резьба	5/8" - 18 x 25	5/8" - 18 x 25	1-14 x 27	1 1/4" - 12 x 38	
<b>30</b>	Съемник снятия обойм подшипников <sup>2)</sup>	Номер модели ▶	<b>ВНР-180</b>	<b>ВНР-280</b>	<b>ВНР-380</b>	<b>ВНР-580</b>
<b>40</b>	Съемник для подшипников <sup>2)</sup>	Номер модели ▶	<b>ВНР-181</b>	<b>ВНР-282</b>	<b>ВНР-382</b>	<b>ВНР-582</b>
• Деревянный ящик		CM-6	CW-187	CW-350	CW-750	

<sup>1)</sup> Включает адаптер FZ-1630.

<sup>2)</sup> Может быть заказан отдельно, без гидравлики, см. следующую страницу.

# Съемники для снятия подшипников и обойм подшипников

▼ На фото: ВНР-380



## Съемники для снятия обойм подшипников

- Сделаны из высокопрочной легированной стали
- Легко присоединяются к съемникам-хомутам для быстрого и легкого удаления наиболее сложных частей
- Подходят для множества подшипников и уплотнений.

## ВНР Серия



Усилие:

**8, 20, 30 и 50 тонн**

Максимальная глубина захвата:

**110 - 145 мм**

Глубина захвата:

**110 - 359 мм**

Максимальное рабочее давление:

**700 бар**

### ▼ ТАБЛИЦА ВЫБОРА

Усилие *		8 тонн	20 тонн	30 тонн	50 тонн
<b>30</b> Съемники для снятия обойм подшипников					
Номер модели ▶		ВНР-180	ВНР-280	ВНР-380	ВНР-580
Ширина (мм)	Макс.	110	220	359	359
	Мин.	26	25	50	50
Глубина захвата (мм)	Макс.	110	140	145	145
Центральный винт	Резьба	3/4" - 16 UNF	1" - 8 UNC	1 1/4" - 7 UNC	1 5/8" - 5.5

\* Усилие съемника, без дополнительных приспособлений. См. предупреждение на этой странице.



### ПРЕДУПРЕЖДЕНИЕ

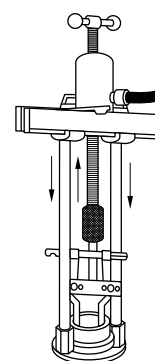
Не превышайте 50% запаса прочности съемника при использовании траверсы с двумя захватами или опор со съемником для подшипников.

▼ На фото: ВНР-382

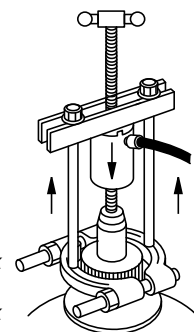


## Съемник для подшипников

- Сделаны из высокопрочной легированной стали
- Клиновидные края для снятия самых сложных для захвата деталей
- Легко присоединяются к съемникам-хомутам для быстрого и легкого удаления наиболее сложных частей.



◀ Показан съемник для снятия обойм подшипников, подсоединенный к съемнику-хомуту.



▶ Показан съемник для подшипников, подсоединенный к съемнику-хомуту.

### ▼ ТАБЛИЦА ВЫБОРА

Усилие *		8 тонн	20 тонн	30 тонн	50 тонн
<b>40</b> Съемники для снятия обойм подшипников					
Номер модели ▶		ВНР-181	ВНР-282	ВНР-382	ВНР-582
Ширина (мм)	Макс.	104	130	245	245
	Мин.	25	9	17	17
Ширина (мм)		126	150	292	292
Резьба		5/8" - 18 UNF	3/4" - 18 UNF	1" - 14 UNS	1 1/4" - 12 UNF

\* Усилие съемника, без дополнительных приспособлений. См. предупреждение на этой странице.



### Съемник для подшипников

Съемник для подшипников имеет клиновидные края для закрепления на труднодоступных местах подшипников, шестерней и т.п., когда не хватает места для установки лапок зажимного съемника. Съемник для подшипников может использоваться со съемником-хомутом или с зажимным съемником.

▼ Слева направо: EP-206, EP-108



- Запатентованная система удержания захвата 'Safety Cage'
- Валы с накатанной резьбой для более легкого приложения усилия
- Тонкие конические захваты для лучшего удержания
- Доступны конструкции с двумя и тремя захватами с внутренней и внешней конфигурации
- Более эффективная работа за счет возможности управления одним человеком.



## Для более безопасного и быстрого снятия



### Длинные захваты

Длинные захваты служат для увеличения ширины и глубины захвата ручных съемников. С их помощью можно прилагать то же самое усилие, что и со стандартными захватами, но усилие зажатия ниже на 25%.

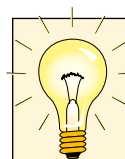
Страница: 151



### Приспособления для валов

Защитные и удлиняющие приспособления для валов подходят ко всем стандартным съемникам. Они предназначены для защиты и увеличения глубины захвата.

Страница: 151



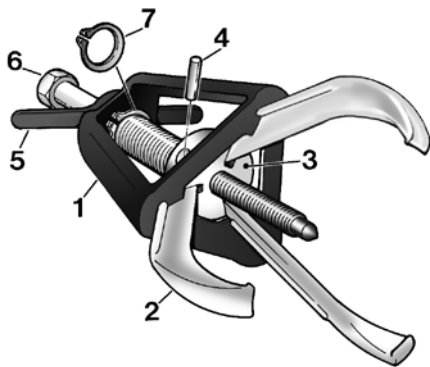
### Советы по применению

Благодаря уникальной конструкции предохранительного каркаса, съемники Posi Lock® могут использоваться там, где обычные съемники непригодны, например, конических подшипников.

◀ Установка трехзахватного зажимного съемника EP-104 на ведущем шкиве электродвигателя.

# Механические зажимные съемники Posi Lock®

## Внешние съемники Posi Lock®



- 1 Захваты с безопасным каркасом 'Safety Cage' прочно держатся на детали.
- 2 Прочные кованые захваты обеспечивают надежный зажим.
- 3 Головка для захватов обеспечивают для них поворотные точки.
- 4 Штифт для легкого снятия и замены захватов.
- 5 Контроль захватов обеспечивает Т-образная ручка.
- 6 Центрирующий винт с накатанной резьбой для более легкого приложения усилия.
- 7 Обжимное кольцо удерживает приводную обойму для винта, и обеспечивая его легкую замену.

**EP  
EPP  
Серия**



Усилие:

**2 - 40 ТОНН**

Максимальная глубина захвата:


**101 - 355 мм**

Глубина захвата:

**12 - 635 мм**

## ▼ ТАБЛИЦА БЫСТРОГО ВЫБОРА ВНУТРЕННИХ СЪЕМНИКОВ

Для получения более подробной технической информации см. следующую страницу.

Количество из захватов	Максимальная глубина захвата (мм)	Ширина захвата (мин. - макс.) (мм)	Усилие (тонн (кН))	Номер модели	Диаметр центрального болта (мм)	
						(кг)
2	101	12 - 127	<b>2</b> (17)	<b>EP-204</b>	14	1,4
3	101	12 - 127	<b>5</b> (45)	<b>EP-104</b>	14	1,8
2	152	12 - 178	<b>6</b> (53)	<b>EP-206</b>	16	3,2
3	152	12 - 178	<b>10</b> (89)	<b>EP-106</b>	16	3,6
2	203	19 - 304	<b>12</b> (106)	<b>EP-208</b>	20	5,4
3	203	19 - 304	<b>17</b> (151)	<b>EP-108</b>	20	6,4
2	245	25 - 381	<b>14</b> (124)	<b>EP-210</b>	20	5,9
3	245	25 - 381	<b>20</b> (178)	<b>EP-110</b>	20	7,3
2	304	63 - 457	<b>25</b> (222)	<b>EP-213</b>	29	17,2
3	304	63 - 457	<b>30</b> (267)	<b>EP-113</b>	29	20,0
2	355	76 - 635	<b>35</b> (311)	<b>EP-216</b>	31	25,8
3	355	76 - 635	<b>40</b> (356)	<b>EP-116</b>	31	30,8



**ВАЖНО!**

При работе со съемниками обязательно надевайте защитные очки и перчатки.



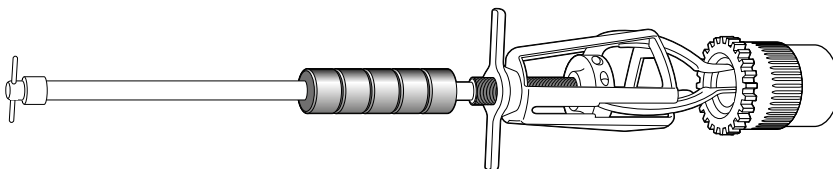
**Советы по применению**

При определении правильного усилия ручного цилиндра используйте следующее правило: диаметр центрирующего болта съемника должен составлять не менее половины диаметра вала, с которого снимается деталь.

**Например:**

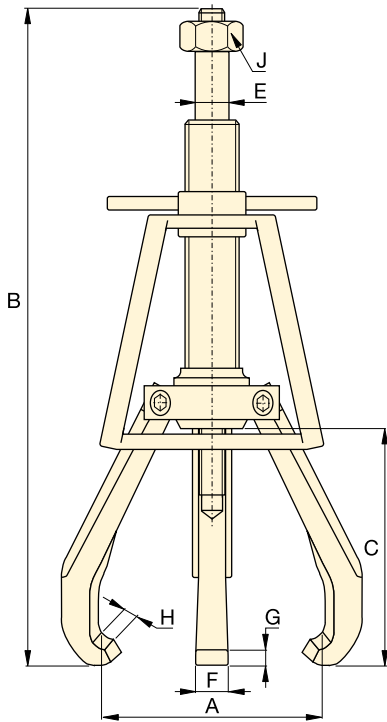
Деталь снимается с вала диаметром 38 мм. Потребуется съемник с диаметром центрального болта не менее 19 мм.

## Внутренний съемник Posi Lock®

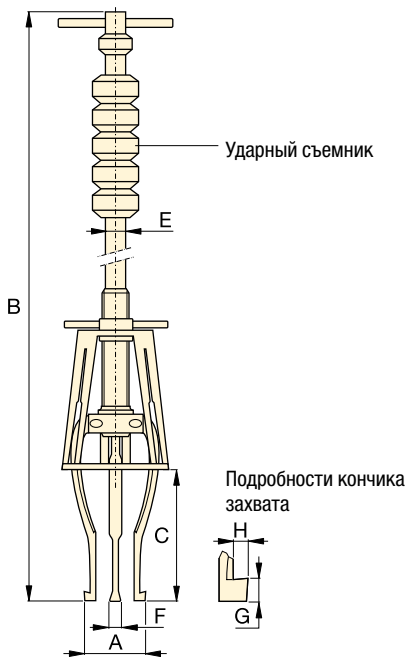


## ▼ ТАБЛИЦА БЫСТРОГО ВЫБОРА ВНУТРЕННИХ СЪЕМНИКОВ

Количество захватов	Максимальная глубина захвата (мм)	Ширина захвата мин. - макс. (мм)	Исполнение захвата	Номер модели	Длина захвата (мм)	
						(кг)
3	168	14 - 101	Стандартный	<b>EPPMI-6</b>	168	3,9
	218	25 - 133	Длинный		218	3,9



Внешние съемники с 2 и 3 захватами  
Серия EP



Внутренний съемник  
EPPMI-6



▲ Двухзахватный зажимной съемник EP-204, установленный для снятия ведущего шкива водяного насоса.

### ▼ ТАБЛИЦА БЫСТРОГО ВЫБОРА ВНЕШНИХ СЪЕМНИКОВ

Количество из захватов	Максимальная глубина захвата (мм)	Ширина захвата мин. - макс. (мм)	Усилие тонн (кН)	Номер модели	Диаметр центрального болта (мм)	Максимальный крутящий момент (Нм)
2	101	12 - 127	2 (17)	EP-204	14	27
3	101	12 - 127	5 (45)	EP-104	14	54
2	152	12 - 178	6 (53)	EP-206	16	102
3	152	12 - 178	10 (89)	EP-106	16	176
2	203	19 - 304	12 (106)	EP-208	20	203
3	203	19 - 304	17 (151)	EP-108	20	298
2	245	25 - 381	14 (124)	EP-210	20	237
3	245	25 - 381	20 (178)	EP-110	20	373
2	304	63 - 457	25 (222)	EP-213	29	644
3	304	63 - 457	30 (267)	EP-113	29	814
2	355	76 - 635	35 (311)	EP-216	31	1085
3	355	76 - 635	40 (356)	EP-116	31	1153

### ▼ ТАБЛИЦА БЫСТРОГО ВЫБОРА ВНУТРЕННИХ СЪЕМНИКОВ

Количество захватов	Максимальная глубина захвата (мм)	Ширина захвата мин. - макс. (мм)	Исполнение захвата	Номер модели	Исполнение захвата (мм)	Масса ударного съемника (кг)
3	168	14 - 101	Стандартный	EPPMI-6	168	1,1
	218	25 - 133	Длинный		218	1,1



# Механические съемники Posi Lock®



## Приспособления для валов

Защитные и удлиняющие приспособления для валов подходят ко всем стандартным съемникам. Они предназначены для защиты и увеличения глубины захвата.



## Длинные захваты

Длинные захваты служат для увеличения глубины захвата и ширины ручных съемников. С их помощью можно прилагать то же самое усилие, что и со стандартными захватами, но усилие зажатия ниже на 25%.

## EP EPP серия



Усилие:

**2 - 40 тонн**

Максимальная глубина захвата:

**101 - 355 мм**

Глубина захвата:

**12 - 635 мм**

Длина (мм)	Диаметр (мм)	Увеличение длины центр. болта (мм)	Номер модели
25	19	9	<b>EPP-4</b>
50	19	38	<b>EPX-4</b>
31	22	12	<b>EPP-6</b>
50	22	38	<b>EPX-6</b>
31	25	12	<b>EPP-10</b>
50	25	38	<b>EPX-10</b>
50	35	21	<b>EPP-1316</b>

Ширина мин.- макс. (мм)	Макс. захвата (мм)	Номер модели
57 - 381	245	<b>EP-11054</b>
38 - 558	400	<b>EP-11054L</b>
38 - 762	508	<b>EP-11354L</b>
25 - 133	218	<b>EP-10554L*</b>

\* только для EPPMI-6

Размеры (мм)									Номер модели	Дополнительные приспособления		
Ширина мин.- макс.	Полная длина	Макс. глубина захвата	Диам. центрирующего болта	Ширина захвата	Толщина кончика	Толщина кончика	Размер шестигр. гнезда (дюймы)			Защита вала	Удлинитель вала	Длинные захваты
A	B	C	E	F	G	H	J		EPP-4	EPX-4	-	
12 - 127	245 - 323	101	14	15	4,1	4,6	7/8	<b>EP-204</b>	<b>EPP-4</b>	<b>EPX-4</b>	-	
12 - 127	245 - 323	101	14	15	4,1	4,6	7/8	<b>EP-104</b>	<b>EPP-4</b>	<b>EPX-4</b>	-	
12 - 178	323 - 476	152	16	19	8,1	6,1	1 <sup>1</sup> / <sub>16</sub>	<b>EP-206</b>	<b>EPP-6</b>	<b>EPX-6</b>	-	
12 - 178	323 - 476	152	16	19	8,1	6,1	1 <sup>1</sup> / <sub>16</sub>	<b>EP-106</b>	<b>EPP-6</b>	<b>EPX-6</b>	-	
19 - 304	412 - 615	203	20	22	6,4	9,1	1 <sup>1</sup> / <sub>4</sub>	<b>EP-208</b>	<b>EPP-10</b>	<b>EPX-10</b>	<b>EP-11054</b>	
19 - 304	412 - 615	203	20	22	6,4	9,1	1 <sup>1</sup> / <sub>4</sub>	<b>EP-108</b>	<b>EPP-10</b>	<b>EPX-10</b>	<b>EP-11054</b>	
25 - 381	489 - 736	245	20	25	6,4	9,1	1 <sup>1</sup> / <sub>4</sub>	<b>EP-210</b>	<b>EPP-10</b>	<b>EPX-10</b>	<b>EP-11054L</b>	
25 - 381	489 - 736	245	20	25	6,4	9,1	1 <sup>1</sup> / <sub>4</sub>	<b>EP-110</b>	<b>EPP-10</b>	<b>EPX-10</b>	<b>EP-11054L</b>	
63 - 457	660 - 965	304	29	31	12,7	9,7	1 <sup>11</sup> / <sub>16</sub>	<b>EP-213</b>	<b>EPP-1316</b>	-	<b>EP-11354L</b>	
63 - 457	660 - 965	304	29	31	12,7	9,7	1 <sup>11</sup> / <sub>16</sub>	<b>EP-113</b>	<b>EPP-1316</b>	-	<b>EP-11354L</b>	
76 - 635	800 - 1155	355	31	36	13,5	11,7	1 <sup>13</sup> / <sub>16</sub>	<b>EP-216</b>	<b>EPP-1316</b>	-	-	
76 - 635	800 - 1155	355	31	36	13,5	11,7	1 <sup>13</sup> / <sub>16</sub>	<b>EP-116</b>	<b>EPP-1316</b>	-	-	

Примечание. Полная длина (B) зависит от позиции центрального болта.

Размеры (мм)							Номер модели
Ширина мин.- макс.	Полная длина	Макс. глубина	Диам. штока направл.	Ширина захвата	Толщина кончика	Толщина кончика	
A	B	C	E	F	G	H	
14 - 101	736	168	14,2	8	3,0	1,5	<b>EPPMI-6</b>
25 - 133	787	218	14,2	8	7,6	4,6	



**ВАЖНО!**  
При работе со съемниками обязательно надевайте защитные очки и перчатки.

▼ На фото: EPHR-110



- Запатентованная система удержания захвата 'Safety Cage'
- Высокомощная гидравлическая система для съема больших деталей без особых усилий
- Тонкие конические захваты для лучшего удержания
- Доступны в моделях с 2 и 3 захватами
- Более эффективная работа за счет возможности управления одним человеком.

▼ Гидравлический съемник Posi Lock® EPH-113 легко извлекает обработанные детали из мощного пресса.



## Высокотехнологичный СЪЕМ



### Транспортировка и хранение

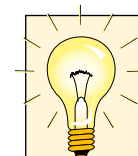
Удобно хранить и транспортировать гидравлические съемники и дополнительные приспособления. закажите тележку EPT-2550 для более быстрого выполнения работ!!



### Длинные захваты

Длинные захваты служат для увеличения глубины и ширины ручных съемников. С их помощью можно прилагать то же самое усилие, что и со стандартными захватами, но усилие зажатия ниже на 25%.

Страница: 154



### Советы по применению

Благодаря уникальной конструкции предохранительного каркаса, съемники Posi Lock® могут использоваться там, где обычные съемники непригодны, например, конических подшипников.


## ▼ ТАБЛИЦА ВЫБОРА

Количество захватов	Максимальная ширина захват (мм)	Усилие тонн (кН)	Номер модели *
2	304	10 (101)	EPH-208
3	304		EPH-108
2	381	15 (142)	EPH-210
3	381		EPH-110
2	457	25 (232)	EPH-213
3	457		EPH-113
2	635	50 (498)	EPH-216
3	635		EPH-116

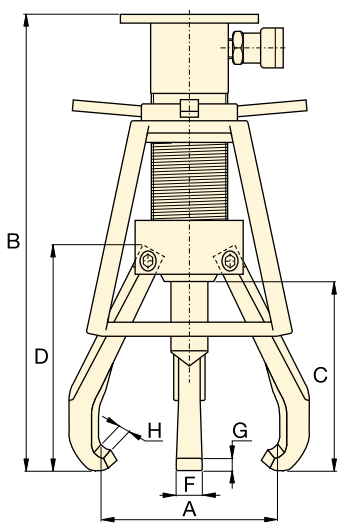
\* Цилиндр не входит в комплект.

# Гидравлические съемники Posi Lock®

## ▼ ТАБЛИЦА ВЫБОРА КОМПЛЕКТОВ

Исполнение	Усилие (тонн)	Базовый съемник	Цилиндр	Ход (мм)	Комплект насоса	Номер модели комплекта **	 (кг)
2 Зажимной съемник	10	EPH-208	RC-106	152	–	<b>EPHR208</b>	10
	10	EPH-208	RC-106	152	EP-1E	<b>EPHS208E</b>	27
	15	EPH-210	RC-1510	254	–	<b>EPHR210</b>	22
	15	EPH-210	RC-1510	254	EP-1E	<b>EPHS210E</b>	38
	25	EPH-213	RC-2514	362	–	<b>EPHR213</b>	44
	25	EPH-213	RC-2514	362	EP-1E	<b>EPHS213E</b>	53
	50	EPH-216	RC-5013	336	–	<b>EPHR216</b>	87
3 Зажимной съемник	10	EPH-108	RC-106	152	–	<b>EPHR108</b>	11
	10	EPH-108	RC-106	152	EP-1E	<b>EPHS108E</b>	28
	15	EPH-110	RC-1510	254	–	<b>EPHR110</b>	23
	15	EPH-110	RC-1510	254	EP-1E	<b>EPHS110E</b>	39
	25	EPH-113	RC-2514	362	–	<b>EPHR113</b>	48
	25	EPH-113	RC-2514	362	EP-1E	<b>EPHS113E</b>	57
	50	EPH-116	RC-5013	336	–	<b>EPHR116</b>	91
	50	EPH-116	RC-5013	336	EP-2E	<b>EPHS116E</b>	127

\*\* Стандартные комплекты EPHS поставляются с насосом 230 В.



## EPH серия



Усилие:

**10 - 50 тонн**

Максимальная глубина захвата:

**203 - 355 мм**

Глубина захвата:

**19 - 635 мм**

Максимальное рабочее давление:

**700 бар**







Комплекты насосов

Все гидравлические съемники Posi Lock®, включающие в комплект насосы с напряжением 230 В, имеют следующие компоненты:


	EP-1E Комплект насоса	EP-2E Комплект насоса
Насос	PUJ-1200E	ZE4210ME
Шланг	HC-7210	HC-7210
Манометр	G-2535L	G-2535L
Адаптер	GA-3	GA-3

По запросу мы можем предоставить информацию о комплектах насосов на 115 В.

Размеры (мм)								Номер модели *	Приспособления <sup>1)</sup>		
Ширина захвата мин. - макс.	Полная длина	Максимальная глубина захвата	Длина захвата	Ширина захвата	Толщина кончика	Глубина кончика			Включен как стандартный	Включен как стандартный	Дополнительные
A	B	C	D	F	G	H	(кг)				
19 - 304	498	203	237	22	7,4	6,9	6,4	<b>EPH-208</b>	EPH-155	EPH-11052	<b>EP-11054</b>
19 - 304	498	203	237	22	7,4	6,9	7,3	<b>EPH-108</b>	EPH-155	EPH-11052	<b>EP-11054</b>
25 - 381	665	245	270	25	11,2	9,1	10,0	<b>EPH-210</b>	EPH-155	EPH-11052	<b>EPH-11054L</b>
25 - 381	665	245	270	25	11,2	9,1	11,3	<b>EPH-110</b>	EPH-155	EPH-11052	<b>EPH-11054L</b>
63 - 457	846	304	348	31	12,9	9,7	21,3	<b>EPH-213</b>	EPH-257	EPH-11352	<b>EPH-11354L</b>
63 - 457	846	304	348	31	12,9	9,7	25,0	<b>EPH-113</b>	EPH-257	EPH-11352	<b>EPH-11354L</b>
76 - 635	919	355	413	36	15,0	11,7	40,8	<b>EPH-216</b>	EPH-508	EPH-11652	–
76 - 635	919	355	413	36	15,0	11,7	45,4	<b>EPH-116</b>	EPH-508	EPH-11652	–

<sup>1)</sup> См. следующую страницу для получения более подробной информации

## ▼ ТАБЛИЦА ВЫБОРА КОМПЛЕКТОВ ГОЛОВОК ТОЛКАТЕЛЯ

Комплект установочных адаптеров съемника Номер модели	ЕРН-208, ЕРН-210 ЕРН-108, ЕРН-110	ЕРН-213 ЕРН-113	ЕРН-216 ЕРН-116
			
Комплекты головки толкателя <sup>1)</sup> Номер модели	<b>ЕРН-155</b>	<b>ЕРН-257</b>	<b>ЕРН-508</b>
Включены головки толкателя:	Размеры головки толкателя Диаметр x Длина (мм)		
Головки толкателя с плоским торцем	ø25 x 25	ø38 x 57	ø51 x 76
	ø25 x 76	ø51 x 57	ø70 x 76
	–	ø51 x 102	ø70 x 127
Головки толкателя с конусом	ø25 x 38	ø38 x 64	ø51 x 95
	ø25 x 89	ø51 x 64	ø51 x 95
	–	ø51 x 114	ø70 x 140
Адаптер головки толкателя	–	–	ø70 x 57

<sup>1)</sup> Входит в комплект съемников серии ЕРН Posi Lock.

## ЕРН серия



Усилие:

**10 - 50 тонн**

Максимальная глубина захвата:

**246 - 508 мм**

Глубина захвата:


**57 - 762 мм**



**ВАЖНО!**

При работе со съемниками обязательно надевайте защитные очки и перчатки.

## ▼ ТАБЛИЦА ВЫБОРА ПОДЪЕМНОЙ ПЛИТЫ

Установочный адаптер съемника Номер модели комплекта	Номер модели *	Толщина	Диаметр	
		(мм)	(мм)	
ЕРН-208	ЕРН-11052	6,4	ø153	
ЕРН-108	ЕРН-11052	6,4	ø153	
ЕРН-210	ЕРН-11052	6,4	ø153	
ЕРН-110	ЕРН-11052	6,4	ø153	
ЕРН-213	ЕРН-11352	9,7	ø203	
ЕРН-113	ЕРН-11352	9,7	ø203	
ЕРН-216	ЕРН-11652	9,7	ø254	
ЕРН-116	ЕРН-11652	9,7	ø254	

\* Монтажные болты включены в комплект. Подъемные плиты включены в комплекты съемников серии ЕРН.

## ▼ ТАБЛИЦА ВЫБОРА ДЛИННОГО ЗАЖИМА

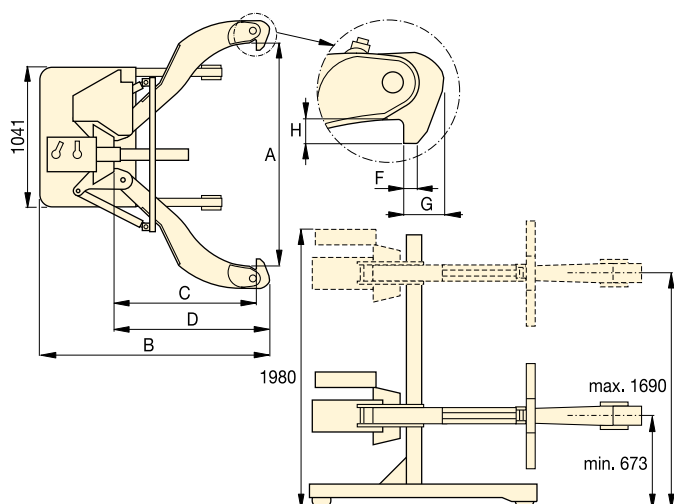
Установочный адаптер съемника Номер модели комплекта	Номер модели	Количество необходимых зажимов	Ширина захвата	Глубина захвата			Длинные захваты служат для увеличения вылета и ширины ручных съемников. С помощью них можно прилагать то же самое усилие при зажимной силе на 25% ниже.
			(мм)	(мм)	(кг)		
ЕРН-208	ЕР-11054	2	57 - 381	246	1,1		
ЕРН-108	ЕР-11054	3	57 - 381	246	1,1		
ЕРН-210	ЕРН-11054L	2	38 - 559	401	2,5		
ЕРН-110	ЕРН-11054L	3	38 - 559	401	2,5		

# 100-тонные гидравлические съемники Posi Lock®

▼ EPH-1003E



- Тележка с мощным подъемником
- Гидравлический цилиндр способен поднять съемник на высоту до 1,7 м над тележкой
- Сменные наконечники захватов
- Включают в комплект одноступенчатый насос с электродвигателем с пультом дистанционного управления.



**EPH**  
серия



Усилие:

**100 тонн**

Максимальная глубина захвата:

**1219 мм**

Глубина захвата:

**190 - 1778 мм**

Максимальное рабочее давление:

**700 бар**



**Нажимные адаптеры**

Все 100-тонные гидравлические съемники Posi Lock® включают в комплект следующие нажимные адаптеры.

Диаметр (мм)	Длина (мм)	Номер модели
89	737	EPHT-1162
89	483	EPHT-1163
89	229	EPHT-1164

▼ Съемник EPH-1002E легко удаляет этот шкив с вала.

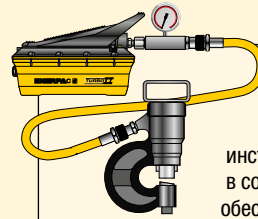


Количество из захватов	Диапазон ширины захвата A (мм)	Усилие тонны (кН)	Номер модели	Ход цилиндра (мм)	Полная длина B (мм)	Глубина захвата C (мм)	Длина захвата D (мм)	Ширина захвата F (мм)	Толщина наконечника G (мм)	Глубина наконечника H (мм)	 (кг)
2	190 - 1778	100 (980)	EPH-1002E	250	1955	1219	1346	32	89	89	771
3	190 - 1778	100 (980)	EPH-1003E	250	1955	1219	1346	32	89	89	907

Enerpac предлагает широкий спектр специального гидравлического инструмента для различного применения.

Что бы ни являлось Вашей задачей: резка, сгиб или перфорация – у нас найдется инструмент для эффективного и безопасного ее решения.

Enerpac может предложить Вам монтажные комплекты, подъемники, тележки, перфораторы, трубогибы и множество других типов инструмента для выполнения самой сложной работы.



#### Комплект "Насос-инструмент"

Большинство инструментов доступно в составе комплекта для обеспечения идеального соответствия насосам.



#### Гидравлические системы

Загляните в раздел «Желтые страницы» для получения информации о гидравлических системах и конфигурациях клапанов.

Страница: 264



#### Инструменты для болтовых соединений

Вы найдете некоторые типы инструментов также в разделе «Инструменты для болтовых соединений».

Страница: 176



## Обзор раздела «Гидравлические инструменты»

Нагрузка тонн (кН)	Тип и функции инструмента	Серия	Страница
<b>2,5 - 12,5</b> (22 - 116)	<b>Комплекты для технического обслуживания</b>	<b>MS</b>	 <b>158</b> ▶
<b>35 - 50</b> (311 - 498)	<b>Перфораторы</b> <b>Комплекты «насос-перфоратор»</b>	<b>MSP</b> <b>SP</b> <b>STP</b>	 <b>162</b> ▶ <b>164</b> ▶
<b>16</b> (157)	<b>Подъемные клины</b>	<b>LW</b>	 <b>166</b> ▶
<b>8,5 - 20</b> (75 - 178)	<b>Гидравлические подъемники</b>	<b>SON</b>	 <b>167</b> ▶
<b>1 - 80</b> (8,9 - 712)	<b>Транспортные тележки</b>	<b>ER</b> <b>ES</b> <b>ELP</b>	 <b>168</b> ▶
<b>19 - 453 литров</b>	<b>Инструментальные ящики</b>	<b>CM</b>	 <b>170</b> ▶
<b>0,75 - 1,0</b> (6 - 8,9)	<b>Клиновидные разжимные цилиндры</b> <b>Разжимные цилиндры</b>	<b>A</b> <b>WR</b>	 <b>171</b> ▶
<b>3 - 20</b> (26 - 178)	<b>Гидравлический режущий инструмент</b> <b>Комплекты «насос - режущий инструмент»</b>	<b>WHC</b> <b>WHR</b> <b>STC</b>	 <b>172</b> ▶
<b>3 - 20</b> (26 - 178)	<b>Автономный режущий инструмент</b>	<b>WMC</b>	 <b>173</b> ▶
<b>Стандартный диаметр</b> $\frac{1}{2}$ - 4 дюйма	<b>Трубогибы</b>	<b>STB</b>	 <b>174</b> ▶

▼ На фото: MS2-10



- Все комплекты включают в себя насос, шланг, цилиндр и манометр
- Запираемые или резьбовые соединения
- Полный набор для проведения практически любых работ по техническому обслуживанию.

## Универсальный гидравлический набор



### Комплекты для технического обслуживания

Эти Enerpac комплекты включают в себя полный ассортимент гидравлических инструментов. Их использование позволяет быстро собрать специальный инструмент для выполнения Вашей конкретной задачи. Построенные на легких ручных насосах, шлангах и цилиндрах, эти комплекты позволяют прикладывать стягивающее и растягивающее усилие, выполнять подъем, прессовку, штамповку и т.д. с усилием до 12,5 тонн.









### Дополнительная информация

Для получения дополнительной информации по комплектации наборов см. следующие страницы.

Страница: 160

### ▼ ТАБЛИЦА БЫСТРОГО ВЫБОРА

Усилие при использовании доп. компонентов* тонн (кН)	Номер модели комплекта						К-во доп. компонентов	 (кг)
2,5 (22)	<b>MS2-4</b>	P-142	HC-7206	RC-55	GP-10S	GA-4	33	26
2,5 (22)	<b>MSFP-5</b>	P-142	HC-7206	RC-55	GP-10S	GA-4	24	20
5,0 (50)	<b>MSFP-10</b>	P-392	HC-7206	RC-106	G2535L	GA-3	23	48
5,0 (50)	<b>MS2-10</b>	P-392	HC-7206	RC-106	GP-10S	GA-2	35	63
12,5 (116)	<b>MS2-20</b>	P-392	HC-7206	RC-256	GP-10S	GA-2	13	95
5,0-12,5 (50-116)	<b>MS2-1020</b>	P-392	HC-7206	RC-102, -106, -256	GP-10S	GA-2	53	158

\* Если дополнительные компоненты не используются, усилие будет составлять в 2 раза больше этих значений. Максимальное рабочее давление 700 бар.



# Универсальные комплекты для технического обслуживания



## ОСТОРОЖНО!

При использовании цилиндров с дополнительными компонентами максимальное давление не должно превышать 350 бар!



## ПРЕДУПРЕЖДЕНИЕ!

Используйте только дополнительные компоненты, входящие в набор. Компоненты, не производимые Enerpac, уменьшают прочность.

**MS**  
серия



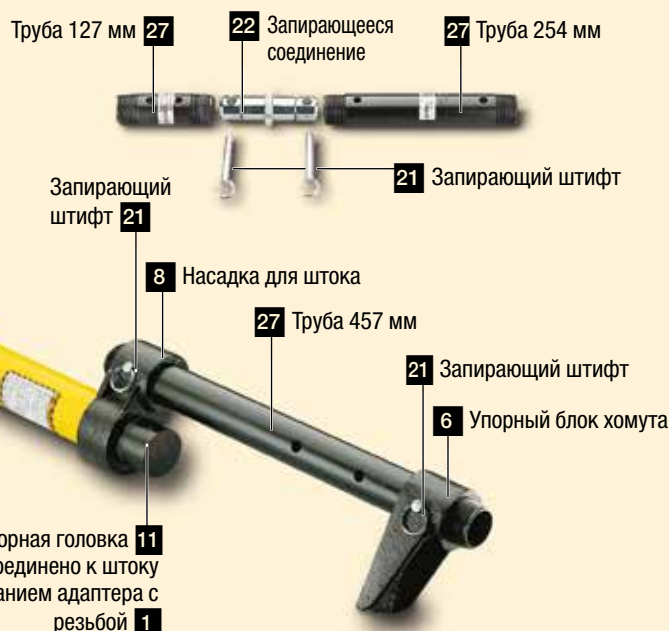
Усилие (при использовании доп. компонентов):

**2,5 - 12,5 тонн**

Максимальное рабочее давление:

**350 бар**

## ▼ ПРИМЕРЫ ПРИМЕНЕНИЙ





**ОСТОРОЖНО!**

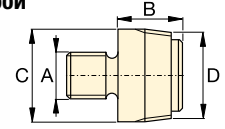
При использовании цилиндров с дополнительными компонентами максимальное давление не должно превышать 350 бар!

Замечание: Все размеры указаны в миллиметрах.

Номер модели	MS2-4	MSFP-5	MSFP-10	MS2-10	MS2-20	MS2-1020
Компоненты для цилиндра/штока/кольцевые компоненты	2,5 тонн	2,5 тонн	5,0 тонн	5,0 тонн	12,5 тонн	5,0 - 12,5 тонн
Модели цилиндра	RC-55	RC-55	RC-106	RC-106	RC-256	RC-102, 106, 256
<b>1</b>	A-23	A-23	A-13	A-13	A-28	A-13, A-28
<b>2</b>	A-25	A-25	A-21	A-21	A-27	A-21, A-27
<b>3</b>	A-1034	A-1034	A-20	A-20	A-595	A-20, A-595
<b>4</b>	MZ-4010	MZ-4010	A-14	A-14	A-243	A-14, A-243
<b>5</b>	A-545	A-545	A-10	A-10	-	A-10 (2x)
<b>6</b>	-	-	-	A-8	-	A-8
<b>7</b>	A-530	A-530	A-6	A-6	-	A-6
<b>8</b>	MZ-4011	-	-	A-192	-	A-192
<b>9</b>	-	-	-	A-305	-	A-305
<b>10</b>	A-531	A-531	A-18	A-18	-	A-18
<b>11</b>	-	-	-	A-185	-	A-185
<b>12</b>	A-532	A-532	A-15	A-15	-	A-15
<b>13</b>	-	-	-	-	A-607	A-607
<b>14</b>	A-629	A-629	A-129	A-129	-	A-129
<b>15</b>	A-539	A-539	A-128	A-128	-	A-128
Цепи и компоненты для тяги	2,5 тонн	2,5 тонн	5,0 тонн	5,0 тонн	12,5 тонн	5,0 - 12,5 тонн
<b>16</b>	A-558	-	-	A-132	A-238	A-132, A-238
<b>17</b>	-	-	-	A-5 (2x)	-	A-5 (2x)
<b>18</b>	A-557 (2x)	-	-	A-141 (2x)	A-218 (2x)	A-141 (2x), A-18 (2x)
Трубы, переходники и адаптеры	2,5 тонн	2,5 тонн	5,0 тонн	5,0 тонн	12,5 тонн	5,0 - 12,5 тонн
<b>19</b>	A-544	-	-	A-19 (2x)	A-242 (2x)	A-19 (2x) A-242 (2x)
<b>20</b>	WR-5	WR-5	WR-5	A-92	-	A-92
<b>21</b>	MZ-4013 (4x)	MZ-4013 (4x)	A-16 (4x)	A-16 (4x)	-	A-16 (4x)
<b>22</b>	MZ-4007 (3x)	MZ-4007 (3x)	MZ-1050 (3x)	MZ-1050 (2x)	-	MZ-1050 (3x)
<b>23</b>	MZ-4008 (2x)	-	-	MZ-1051	-	MZ-1051 (2x)
<b>24</b>	MZ-4009	MZ-4009	MZ-1052	MZ-1052	-	MZ-1052
<b>25</b>	-	-	-	A-285	-	A-285
<b>26</b>	A-650	-	-	-	-	-
<b>27</b> Длина (мм)	76	MZ-4002	MZ-4002	-	-	-
	127	MZ-4003	MZ-4003	MZ-1002	MZ-1002	-
	254	MZ-4004	MZ-4004	MZ-1003	MZ-1003	A-239
	254	-	-	-	-	A-239
	457	MZ-4005 (2x)	MZ-4005	MZ-1004	MZ-1004	A-240
	457	-	-	-	-	A-240
	584	MZ-4006	MZ-4006	-	-	-
762	-	-	MZ-1005	MZ-1005	A-241	MZ-1005 (2x)
762	-	-	-	-	-	A-241
<b>28</b> Ящик	CM-6	CM-6	CW-350	CW-350	CW-350	CW-750
Масса Комплекта (кг)	26	20	48	63	95	158

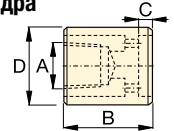
**Цилиндра/штока/кольцевые компоненты**

**1 Адаптер с резьбой**



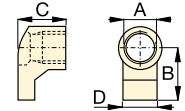
тонн	№ модели	A	B	C	D
2,5	A-23	3/4" - 16 UN	28	26	3/4" - 14 NPT
5,0	A-13	1" - 8 UN	31	42	1 1/4" - 11 1/2 NPT
12,5	A-28	1 1/2" - 16 UN	47	69	2" - 11 1/2 NPT

**2 Фланец для цилиндра**



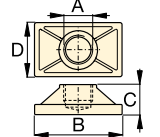
тонн	№ модели	A	B	C	D
2,5	A-25	3/4" - 14 NPT	50	12	44
5,0	A-21	1 1/4" - 11 1/2 NPT	57	12	65
12,5	A-27	2" - 11 1/2 NPT	63	12	98

**3 Насадка для штока**



тонн	№ модели	A	B	C	D
2,5	A-1034	1 1/2" - 16 UN	54	50	31
5,0	A-20	2 1/4" - 14 UN	80	57	57
12,5	A-595	3 5/16" - 12 UN	103	51	80

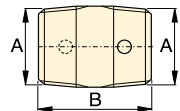
**4 Опорная плита**



тонн	№ модели	A	B	C	D
2,5	MZ-4010	3/4" - 14 NPT	114	31	63
5,0	A-14	1 1/4" - 11 1/2 NPT	165	35	88
12,5	A-243*	2" - 11 1/2 NPT	165	58	165

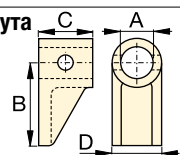
\* A-243 круглая плита.

**5 Резьбовое соединение**



тонн	№ модели	A	B
2,5	A-545	3/4" - 14 NPT	35
5,0	A-10	1 1/4" - 11 1/2 NPT	41

**6 Упорный блок хомута**



тонн	№ модели	A	B	C	D
5,0	A-8	43	105	50	57

# Универсальные комплекты для технического обслуживания, MS-серия



тонн	№ модели	A	B	C	D
2,5	A-530	3/4" - 14 NPT	57	25	33
5,0	A-6	1 1/4" - 11 1/2 NPT	82	31	57



тонн	№ модели	A	B	C	D
2,5	MZ-4011	3/4" - 14 NPT	49	76	1 1/2" - 16 UN
5,0	A-192	42	63	50	2 1/4" - 14 UN



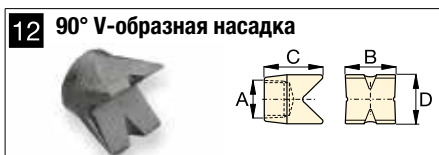
тонн	№ модели	A	B	C	D
5,0	A-305	1 1/4" - 11 1/2 NPT	114	25	50



тонн	№ модели	A	B	C
2,5	A-531	3/4" - 14 NPT	27	31
5,0	A-18	1 1/4" - 11 1/2 NPT	38	50



тонн	№ модели	A	B	C
5,0	A-185	1 1/4" - 11 1/2 NPT	38	50



тонн	№ модели	A	B	C	D
2,5	A-532	3/4" - 14 NPT	38	47	25
5,0	A-15	1 1/4" - 11 1/2 NPT	54	57	54



тонн	№ модели	A	B	C
12,5	A-607	2" - 11 1/2 NPT	166	38



тонн	№ модели	A	B	C	D
2,5	A-629	3/4" - 14 NPT	69	33	28
5,0	A-129	1 1/4" - 11 1/2 NPT	101	50	44



тонн	№ модели	A	B	C
2,5	A-539	3/4" - 14 NPT	44	69
5,0	A-128	1 1/4" - 11 1/2 NPT	86	86

## Цепи и компоненты для тяги



тонн	№ модели	A	B	C	D
2,5	A-558	1 1/2" - 16 UN	196	39	44
5,0	A-132	2 1/4" - 14 UN	307	63	79
12,5	A-238	3 5/16" - 12 UN	450	102	125



тонн	№ модели	A	B	C	D
5,0	A-5	1 1/4" - 11 1/2 NPT	130	50	126

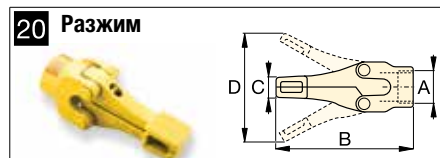


тонн	№ модели	Длина цепи
2,5	A-557	1,5 метра
5,0	A-141	1,8 метра
12,5	A-218	2,4 метра

## Трубы, переходники и адаптеры



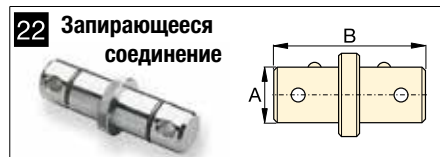
тонн	№ модели	A	B	C
2,5	A-544	3/4" - 14 NPT	42	33
5,0	A-19	1 1/4" - 11 1/2 NPT	49	54
12,5	A-242	2" - 11 1/2 NPT	88	82



тонн	№ модели	A	B	C	D
1,0	WR-5	—	223	12,8	94
1,0	A-92	2 1/4" - 14 UN	244	35	158



тонн	№ модели	A	B
2,5	MZ-4013	7,9	41
5,0	A-16	11,2	82



тонн	№ модели	A	B
2,5	MZ-4007	19	79
5,0	MZ-1050	33	127



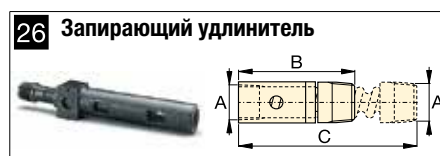
тонн	№ модели	A	B	C
2,5	MZ-4008	3/4" - 14 NPT	60	19
5,0	MZ-1051	1 1/4" - 11 1/2 NPT	90	33



тонн	№ модели	A	B	C
2,5	MZ-4009	3/4" - 14 NPT	65	19
5,0	MZ-1052	1 1/4" - 11 1/2 NPT	96	33



тонн	№ модели	A	B	C	D
5,0	A-285	1 1/4" - 11 1/2 NPT	335	441	33



тонн	№ модели	A	B	C
2,5	A-650	3/4" - 14 NPT	200	365

▼ На фото: SP-35S



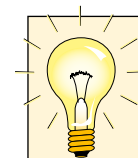
- Пробивает мягкую сталь толщиной до 12,7мм
- Круглые, прямоугольные и квадратные отверстия
- Надежная конструкция с цилиндром одностороннего действия и возвратной пружиной
- Прочный металлический ящик для хранения пуансонов и матрицы вместе с перфоратором
- В комплект входит соединение CR-400

## Намного быстрее, чем сверление



### Набор инструментов

Входит в комплект 35-тонных перфораторов для установки пуансонов в штамп. Может быть заказан вместо номера модели **SPK-10**.



### Информация по заказу

35-тонный перфоратор может быть заказан как отдельно, так и составе набора, включающего насос. Пуансоны и матрицы можно заказать отдельно, а также в виде комплекта. См. таблицу быстрого выбора на следующей странице.

▼ SP-35 Компактный гидравлический перфоратор – Намного быстрее, чем сверление.



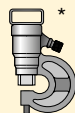

### ▼ Схема выбора стандартных пуансонов и матриц

Форма отверстия	Дюймовый <sup>1)</sup> (дюймы)		Метрический <sup>1)</sup> (мм)	
	Размер отверстия	Размер болтов	Размер отверстия	Размер болтов
●	0,31	1/4	7,9	–
●	0,38	5/16	9,5	M8
●	0,44	3/8	11,1	M10
●	0,53	7/16	13,5	M12
●	0,56	1/2	14,3	–
●	0,69	5/8	17,5	M16
●	0,78	–	19,8	M18
●	0,81	3/4	20,6	–
■	0,31	1/4	7,9	–
■	0,38	5/16	9,5	M8
■	0,44	3/8	11,1	M10
■	0,50	7/16	12,7	M12
■	.31 x .75	1/4	7,9 x 19	–
■	.38 x .75	5/16	9,5 x 19	M8
■	.44 x .75	3/8	11,1 x 19	M10
■	.50 x .75	7/16	12,7 x 19	M12

<sup>1)</sup> Толщина не должна превышать диаметр отверстия.

# Перфоратор одностороннего действия с возвратной пружиной

## ▼ ТАБЛИЦА БЫСТРОГО ВЫБОРА

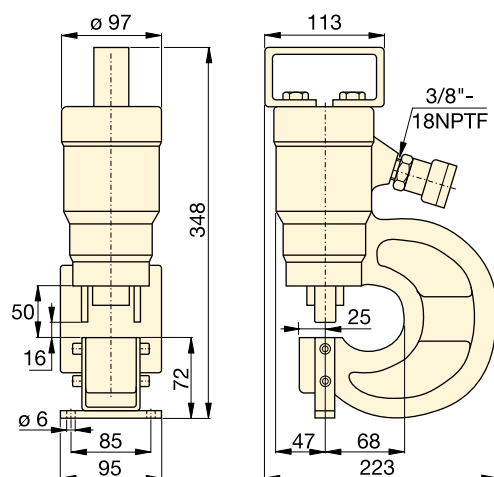
* 	Входит в комплект					Номер модели	 (кг)
	Комплект из пуансона и матрицы	Насос	Шланг	Манометр	Адаптер для манометра		
SP-35	Стандартный**	P-392	HC-7206	GP-10S	GA-2	STP-35H	25
SP-35	Стандартный**	PATG-1102N	HC-7206	GP-10S	GA-2	STP-35A	29
SP-35	-	-	-	-	-	SP-35	16
SP-35	Стандартный**	-	-	-	-	SP-35S	18
SP-35	Стандартный**	PUD-1100E	HC-7206	-	-	SP-35SPE	29
SP-35	Метрический***	-	-	-	-	MSP-351	21
SP-35	Метрический***	PUD-1100E	HC-7206	-	-	MSP-351PE	32

\* Объем масла в перфораторе: 76 см<sup>3</sup>

Включает следующие комплекты «пуансон матрица»:

\*\* SPD-438, SPD-688, SPD-563 и SPD-813

\*\*\* SPD-375, SPD-531, SPD-438 и SPD-688



## MSP SP STP серия



Нагрузка:

### 35 тонн

Размер отверстий:

### 7,9 - 20,6 мм

Максимальное рабочее давление:

### 700 бар



### ОСТОРОЖНО!

Таблица, приведенная ниже, предназначены исключительно для справки! Максимальная толщина материала варьируется в соответствие с выбранным оборудованием.



### ОСТОРОЖНО!

Толщина не должна превышать диаметр отверстия.

№ модели Стандартный комплект пуансонов и матрицы	Максимальная толщина перфорируемого материала (мм) Толщина не должна превышать диаметр отверстия.										
	1)	2)	3)	4)	5)	6)	7)	8)	9)	10)	11)
SPD-313	7,9	7,9	6,4	6,4	6,4	6,4	3,3	4,8	6,4	6,4	6,4
SPD-375	9,7	9,7	7,9	7,9	7,9	7,9	4,8	6,4	7,9	7,9	7,9
SPD-438	11,2	11,2	9,7	9,7	9,7	7,9	4,8	7,9	7,9	7,9	7,9
SPD-531	12,7	12,7	11,2	11,2	11,2	9,7	6,4	7,9	9,7	9,7	9,7
SPD-563	12,7	12,7	12,7	11,2	12,7	11,2	6,4	9,7	11,2	11,2	11,2
SPD-688	12,7	12,7	12,7	11,2	12,7	10,2	6,4	7,9	10,2	10,2	10,2
SPD-781	12,7	12,7	12,7	11,2	12,7	9,7	6,4	7,9	9,7	9,9	9,7
SPD-813	12,7	12,7	12,7	11,2	12,7	7,9	4,8	7,9	7,9	7,9	7,9
SPD-458	7,9	7,9	6,4	6,4	6,4	6,4	3,3	4,8	6,4	6,4	6,4
SPD-549	9,7	9,7	7,9	7,9	7,9	7,9	4,8	6,4	7,9	7,9	7,9
SPD-639	11,2	11,2	9,7	9,7	9,7	7,9	4,8	7,9	7,9	7,9	7,9
SPD-728	12,7	12,7	11,2	11,2	11,2	9,7	6,4	7,9	9,7	9,7	8,6
SPD-106	7,9	7,9	6,4	6,4	6,4	6,4	3,3	4,8	6,4	6,4	6,4
SPD-125	9,7	9,7	7,9	7,9	7,9	7,9	4,8	6,4	7,9	7,9	7,9
SPD-188	11,2	11,2	9,7	9,7	9,7	7,9	4,8	7,9	7,9	7,9	7,9
SPD-250	12,7	12,7	11,2	11,2	11,2	9,7	6,4	7,9	9,7	9,7	9,7

### Качество стали (см. таблицу):

- 1) Мягкая А-7
- 2) Котельный лист
- 3) Структурная А-36
- 4) Структурная Corten (ASTM A242)
- 5) Холодной прокатки С-1018
- 6) Горячей прокатки С-1050
- 7) Горячей прокатки С-1095
- 8) Горячей прокатки С-1095 с отжигом
- 9) Нержавеющая с отжигом
- 10) Нерж. сталь 304 горячей прокатки
- 11) Нержавеющая сталь 316 холодной прокатки

▼ На фото: SP-50100



- Поставляется в полной комплектации, включая гидронасос и шланги
- Для высокой скорости работы используется цилиндр двустороннего действия
- В комплект входят пуансон и матрица, сменный инструмент и инструменты перфоратора
- В комплект входит подъемный кронштейн
- Регулируемое устройство предотвращает проскальзывание металла при высечке
- В комплект входят соединительная муфта CR-400 с внутренней резьбой.



◀ Экономьте время - пользуйтесь 50-тонным перфоратором Enerpac.

## Сокращает время на проделывание отверстий



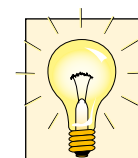
### Ограничитель по глубине

Для повторяющихся операций перфорирования предусмотрен регулируемый ограничитель по глубине. **SP-110.**



### Комплект для ножной установки

Комплект для ножной установки позволяет легко смонтировать 50-тонный перфоратор на верстаке или на подставке. Номер модели для заказа: **SP-120.**



### Информация по заказу

50-тонный перфоратор может быть заказан как отдельно, так и составе комплекта, включающего электрический гидронасос.


Пуансоны и матрицы можно заказать в виде комплекта. См. сведения Схема выбора.

▼ Ниже показан 50-тонный перфоратор в сборке с SP-120 и SP-110.



# 50-тонный гидравлический перфоратор двустороннего действия

## ▼ Схема выбора комплектов перфоратора

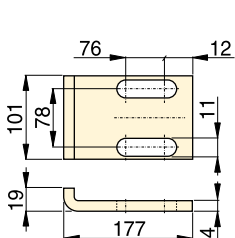
Входит в комплект				Комплект Номер модели	 (кг)
Номер модели Пуансон*	Комплект из пуансона и матрицы	Электро-насос	Гидравлический шланг (2x)		
SP-50	Все**	–	–	SP-50100	116
SP-50	Все**	ZE4410SE	HC-7206	SP-5000E	174

\* Объем масла в перфораторе:

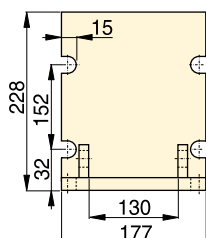
Выдвижение: 278 см<sup>3</sup>

Возврат: 229 см<sup>3</sup>

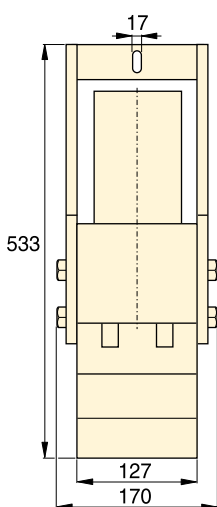
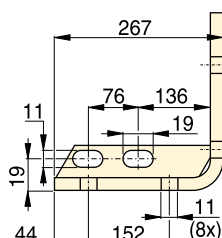
\*\* Все стандартные комплекты из таблицы ниже.



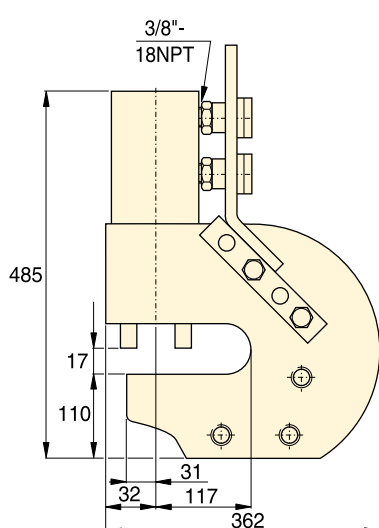
SP-110



SP-120



SP-50



## ▼ Схема выбора стандартных пуансонов и матриц

Форма отверстия	Размер отверстия (мм)	Размер болтов (мм)	Номера моделей Стандартный комплект пуансонов и матрицы	Максимальная толщина перфорируемого материала (мм)										
				1)	2)	3)	4)	5)	6)	7)	8)	9)	10)	11)
●	13,5	M12	SP-150	13,5	13,5	13,5	13,5	13,5	12,4	8,1	10,2	12,4	12,4	12,4
●	16,7	M16	SP-170	–	–	–	–	–	13,0	8,1	10,2	13,0	13,0	13,0
●	19,8	M18	SP-190	–	–	–	–	–	12,4	8,1	10,2	12,4	12,7	12,4
●	23,1	M20	SP-121	14,2	14,2	14,2	12,7	14,2	8,9	5,6	8,9	8,9	8,9	8,9
●	26,2	M24	SP-123	14,2	14,2	14,2	11,2	14,2	7,9	4,8	7,9	7,9	7,9	7,9

**SP**  
серия



Нагрузка:

**50 тонн (490 кН)**

Размер отверстий:

**13,5 - 26,2 мм**

Максимальное рабочее давление:

**700 бар**



**ОСТОРОЖНО!**

Толщина не **должна** превышать диаметр отверстия.



**ОСТОРОЖНО!**

Таблица, приведенная ниже, предназначены исключительно для справки! Максимальная толщина материала варьируется в соответствие с выбранным оборудованием.

Качество стали (см. таблицу ниже):

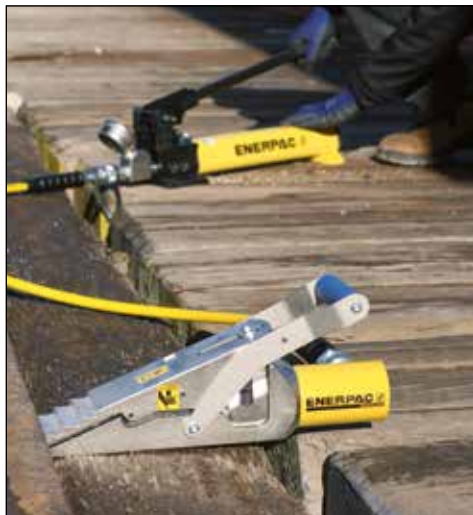
- 1) Мягкая А-7
- 2) Котельный лист
- 3) Структурная А-36
- 4) Структурная Corten (ASTM A242)
- 5) Холодной прокатки С-1018
- 6) Горячей прокатки С-1050
- 7) Горячей прокатки С-1095
- 8) Горячей прокатки С-1095 с отжигом
- 9) Нержавеющая с отжигом
- 10) Нерж. сталь 304 горячей прокатки
- 11) Нержавеющая сталь 316 холодной прокатки

▼ LW-16 с SB-2 и дополнительным LWB-1



- Требуется зазора всего в 10 мм
- Подъемное усилие 16 тонн при давлении 700 бар
- Каждая ступенька работает под полной нагрузкой
- Прямой вертикальный элемент
- Уникальная конструкция не позволит инструменту сгибаться и соскальзывать
- Цилиндр одностороннего действия с возвратной пружиной
- Подъемный клин LW-16 включает в комплект ступенчатый элемент SB-2
- Включает в комплект цилиндр серии RC с соединительной муфтой CR-400.

▼ LW-16 является идеальным инструментом для поднятия груза прямо с пола.



## LW серия

Максимальное подъемное усилие:

**16 тонн (157 кН)**

Ход штока:

**21 мм**

Высота подъема\*:

**10 мм / 81,5 мм**

Максимальное рабочее давление:

**700 бар**



### Power Box

В комплект входят: P-392 ручной насос, манометр с адаптером, шланг и цилиндр LW-16.

Страница: 55



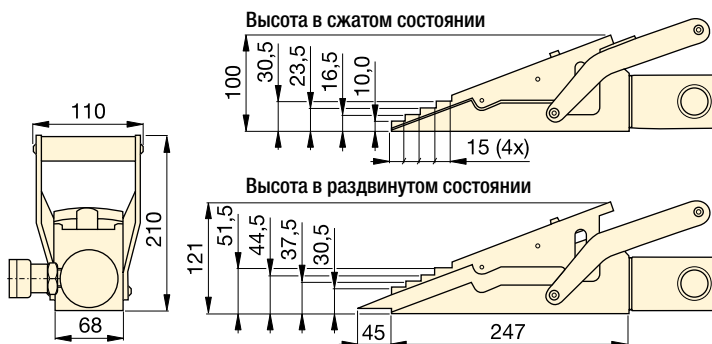
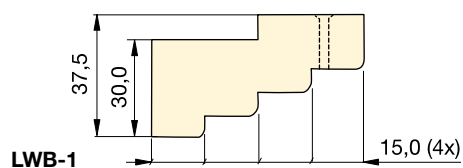
### Коллекторы управления

Коллекторы управления для одновременного управления двумя или четырьмя клинами.

AM-21 с 3 отверстиями 3/8" NPTF

AM-41 с 5 отверстиями 3/8" NPTF

Страница: 120



Макс. подъемное усилие (тонн (кН))	Ход штока (мм)	Номер модели	Толщина губок (мм)	Макс. рабочее давление (бар)	Объем масла (см <sup>3</sup> )	 (кг)
16 (157)	21	<b>LW-16</b>	10	700	78	9,0

Используйте ступенчатый блок LWB-1 для увеличения высоты подъема на 30 мм.

\* При использовании LWB-1.



▼ SOH-10-6



## SOH серия

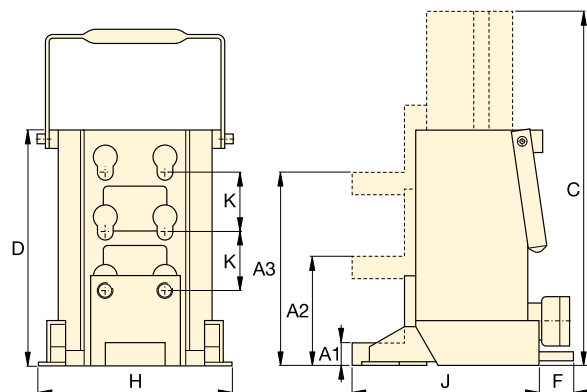
Подъемное усилие:  
**8,5 - 20 тонн**

Длина хода:  
**136 - 257 мм**

Высота захвата:  
**20 мм**

Максимальное рабочее давление:  
**700 бар**

- Для подъема тяжелого оборудования при малых возможностях захвата
- Отдельный насос обеспечивает безопасность
- Подъемная захват малой высоты
- Точный контроль уменьшает трение и ограждает цилиндр от боковых нагрузок
- Две дополнительные опоры для повышения стабильности
- Включает в комплект цилиндр серии RC с соединительной муфтой CR-400.



Нагрузка тонн (кН)	Высота захвата (мм)			Длина хода (мм)	Номер модели	Объем масла (см <sup>3</sup> )	Размеры (мм)						🏋️ (кг)
	Минимум A1	Центра- льный A2	Максимум A3				Полная высота с удлинителем C	Полная высота корпуса D	F	H	J	K	
8,5 (75)	20	95	169	136	SOH-10-6	224	430	294	–	190	214	74	26
20 (178)	30	110	190	157	SOH-23-6	525	472	320	65	265	250	80	45



### RSM Flat-Jac®

Низкопрофильные цилиндры одностороннего действия с возвратной пружиной идеально подходят для работы в условиях ограниченного пространства.

Страница: 22



### Грузовых тележек

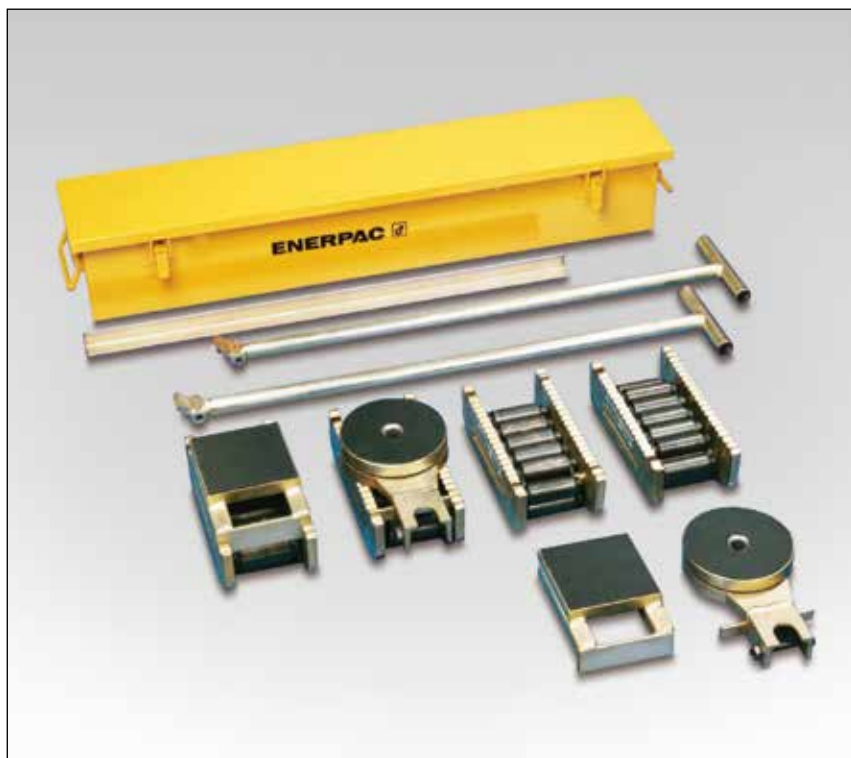
Мы также рекомендуем использовать для перемещения тяжелых грузов тележки.

Страница: 168

▼ При малых возможностях захвата груза подъемник Енерпас – идеальный выбор.



▼ На фото: Комплект ERS-20



- Прочная конструкция обеспечивает долгий срок службы
- Малая высота повышает устойчивость
- Малое трение помогает проще транспортировать грузы
- Дополнительные пластины для выравнивания грузов тележки могут быть заказаны отдельно, а также в составе набора.

## Перемещайте тяжелые грузы легко и безопасно



Комплекты (см. таблицу) включают в себя все компоненты, требуемые для выполнения широкого круга задач.

Включены 2 соединительные штанги **ELB-1**, 2 ручки **ERH-1** (875 мм) и металлический ящик **EMB-1**. Длинная ручка **ERH-2** (1180 мм) доступна только для моделей 60 и 80 тонн.



### Подъемный клин и малогабаритные подъемники

Для установки груза на тележки, он должен быть прежде поднят. Это можно легко выполнить с помощью подъемников и

подъемного клина Enerpac.

Страница: 166

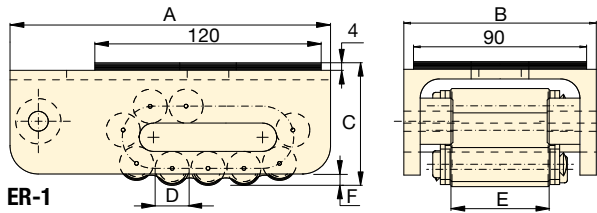
▼ Перемещение тяжелых грузов на тележки. Оборудование сначала поднимается при помощи подъемника серии SOH.



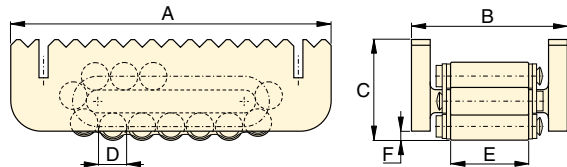
▼ Перевозка резервуара для химикатов: Первые несколько сантиметров подъема были достигнуты при помощи низкопрофильных цилиндров серии RCS, после чего груз был передвинут на тележки для перевозки.



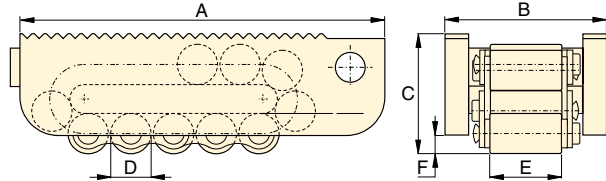
# Высокопрочные транспортные тележки



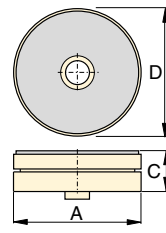
ER-1



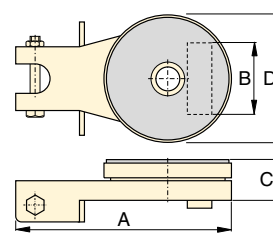
ER-10, ER-15, ER-30



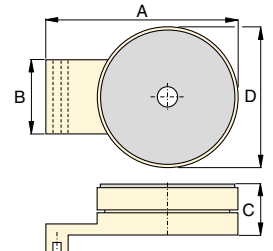
ER-60, ER-80



ES-1,  
Поворотная опора



ES-10, ES-15, ES-30  
Поворотная опора



ES-60, ES-80,  
Поворотная опора

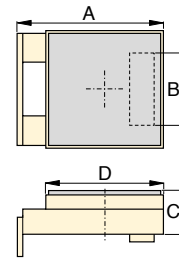
**EL  
ER  
ES  
серия**



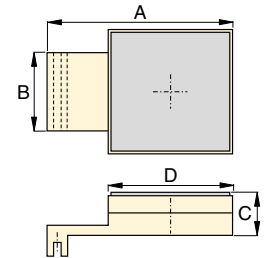
Максимальная грузоподъемность:  
**80 тонн (711 кН)**

Тележки могут быть заказаны отдельно, а также в составе набора.




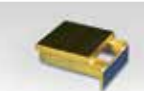
Нагрузка * тонн (кН)	Номер модели комплекта	Транспортные тележки (4x)	Поворотные опоры (2x)	Выравнивающие плиты (2x)	Вес Включ. ручки и метал. ящик (кг)
					
20 (178)	ERS-20	ER-10	ES-10	ELP-10	49
30 (267)	ERS-30	ER-15	ES-15	ELP-15	55
60 (533)	ERS-60	ER-30	ES-30	ELP-30	75



ELP-10, ELP-15, ELP-30  
Выравнивающая пластина



ELP-60, ELP-80  
Выравнивающая пластина

	Нагрузка * тонн (кН)	Номер модели	Размеры (мм)						К-во контактных роликов	Общее к-во роликов	 (кг)
			A	B	C	D	E	F			
 ER-1  ER-10	1 (8,9)	ER-1	170	100	65	18	51	6	4	11	3,8
	10 (89)	ER-10	210	102	66	18	51	6	5	15	5,2
	15 (133)	ER-15	220	115	75	24	60	10	4	13	7,3
	30 (267)	ER-30	270	130	92	30	68	10	4	13	13,0
	60 (533)	ER-60	380	168	125	42	76	16	4	13	31,9
 ES-1  ES-10	1 (8,9)	ES-1	207	-	26	90	-	-	-	-	1,1
	10 (89)	ES-10	220	73	42	130	-	-	-	-	3,7
	15 (133)	ES-15	220	86	42	130	-	-	-	-	3,7
	30 (267)	ES-30	250	96	48	150	-	-	-	-	5,3
	60 (533)	ES-60	275	114	61	190	-	-	-	-	13,7
 Выравнивающая пластина	10 (89)	ELP-10	149	73	42	120	-	-	-	-	3,7
	15 (133)	ELP-15	149	86	42	120	-	-	-	-	3,7
	30 (267)	ELP-30	178	96	48	130	-	-	-	-	5,3
	60 (533)	ELP-60	270	114	61	180	-	-	-	-	13,8
	80 (711)	ELP-80	350	128	61	200	-	-	-	-	18,8

\* Комплекты предоставляют возможность ставить груз на тележки установленные на разной высоте.

▼ CM-16



- Защитите свое оборудование от пыли, воды, жира и грязи
- Вы никогда больше ничего не потеряете на стройплощадке или в мастерской
- Высокопрочная сталь, покрытая коррозиестойкой краской и эмалью
- Надежные подъемные ручки
- Запирающиеся.

▼ Если ящик не используется для хранения подъемной системы в данный момент, то можно приспособить ее под рабочий стол.



## CM серия

Размер:

**19 - 453 литров**

## Защитите свое оборудование



### Комплекты для технического обслуживания

Эти Енерпас комплекты включают в себя полный ассортимент гидравлических инструментов. Их использование позволяет быстро собрать специальный инструмент для выполнения Вашей конкретной задачи. Построенные на легких ручных насосах, шлангах и цилиндрах, эти комплекты позволяют прикладывать стягивающее и растягивающее усилие, выполнять подъем, прессовку, штамповку и т.д. с усилием до 12,5 тонн.


Страница: **158**



### Гидравлические съемники

Исключают длительное выстукивание молотком и нагрев деталей. Минимизируются повреждения за счет контролируемой гидравлической силы.

Страница: **145**

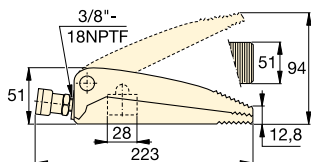
Размер (литры)	Номер модели	Размеры Д x Ш x В (мм)	Толщина (мм)	 (кг)
19	<b>CM-6</b>	597 x 178 x 178	0,9	7
32	<b>CM-1</b>	635 x 292 x 168	0,9	8
127	<b>CM-4</b>	787 x 457 x 355	1,5	16
212	<b>CM-7</b>	1206 x 381 x 457	1,9	57
453	<b>CM-16</b>	1219 x 609 x 609	1,5	55

# Гидравлические клиновидные и разжимные цилиндры

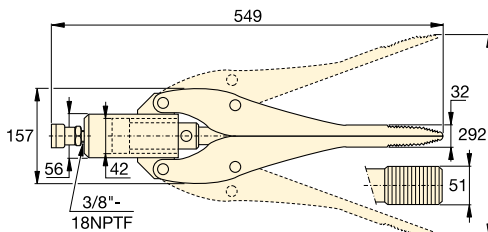
▼ На фото сверху по часовой стрелке: WR-15, WR-5, A-92



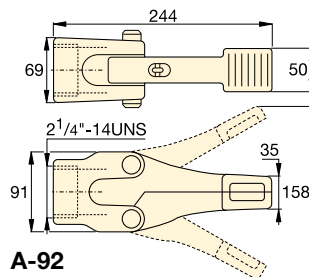
- **WR-5:** Для использования в ограниченных пространствах
- **WR-15:** Для решения задач по разжиму, где требуется большой ход штока
- **Цилиндры одностороннего действия с возвратной пружиной**
- **A-92:** Дополнительное приспособление для разжимного инструмента, может быть присоединено к 10-тонному цилиндру RC-серии (кроме RC-101)



**WR-5**



**WR-15**



**A-92**

Усилие цилиндра тонн (кН)	Толщина захвата (мм)	Номер модели	Высота разжима (мм)	Полезная площадь цилиндра (см <sup>2</sup> )	Объем масла (см <sup>3</sup> )	 (кг)
1,0 (8,9)	12,8	<b>WR-5</b>	94	6,5	10	2,3
0,75 (6)	32,0	<b>WR-15</b>	292	14,5	64	11,3
1,0 (8,9)	35,0	<b>A-92 *</b>	158	—	—	3,6

\* Максимальное давление в системе не должно превышать половины номинального давления (350 бар).

## A WR серия



Нагрузка:

**0,75 - 1,0 тонн**

Толщина губок:

**12,8 - 35 мм**

Максимальная ширина:

**94 - 292 мм**

Максимальное рабочее давление:

**700 бар**



### Цилиндры RC-серии

10-тонные цилиндры RC-серии (кроме RC-101) подходят к компоненту A-92.

Страница: **6**

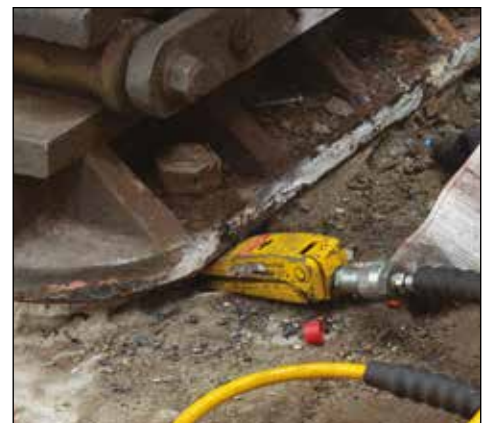


### Наиболее подходящий ручной насос

Идеальный выбор для привода для WR-5 и WR-15 - ручной насос **P-392**. Для соединения гидравлического оборудования используйте шланги серии Enerpac H700 (см. стр. 116).

Страница: **64**

▼ Цилиндр для клиновидных разжимов WR-5, используемый для снятия нагрузки с опоры моста.



▼ Слева направо: WHC-4000, WHC-750



- Все модели одностороннего действия с возвратной пружиной, кроме WHR-1250
- Гильотинное режущее устройство
- Подъемные ручки на больших моделях для удобной транспортировки
- Переносная сумка входит в комплект
- Идеальны для использования с большинством насосов Enerpac с 3-ходовыми клапанами при номинальном давлении 700 бар (кроме WHR-1250, требующего 4-ходового клапана)
- Соединительная муфта CR-400 и пылезащитный колпачок входят во все модели

▼ Таблица выбора режущего инструмента (в мм)

Тип цилиндра	Нагрузка тонн	Номер модели	Объем масла (см³)	Длина (мм)	Стальная проволока 6x7 6x12 6x19	Круглые прутки				Проволока			Кабели		Сменные ножи (кг)		
						Медн. пруток	Алюм. пруток	Болты из мягкой стали	Ар. болты	Медн. пруток	Алюм. пруток	ACSR	Стальная проволока	Телефонный кабель CPP		Подземный кабель (питания)	
Одност. действия	4	WHC-750*	19,7	127	19	19	19	19	12	19	19	19	16	☆	☆	3,2	WCB-750
	20	WHC-1250*	134,4	279	31	28	31	28	25	31	31	31	22	☆	☆	11,3	WCB-1250
	13	WHC-2000	119,6	381	25	31	31	22	☆	50	50	50	19	☆	50	10,4	WCB-2000
	3	WHC-3380	65,5	482	☆	☆	☆	☆	☆	41	42	☆	☆	85	85	9,1	WCB-3380
	8	WHC-4000	137,7	609	☆	☆	☆	☆	☆	☆	☆	☆	☆	101	101	14,5	WCB-4000
2-х сторон	20	WHR-1250	122,9	419	31	31	31	28	25	31	31	31	22	☆	☆	11,8	WCB-1250

\* Доступен в составе набора с ручным насосом P-392, ножным насосом P-392FP или пневмонасосом PATG-1102N.

☆ Не режет указанный материал.

## WHC, WHR, STC серия

Нагрузка:

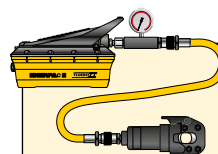
**3 - 20 тонн**

Резка материала:

**12 - 101 мм**

Максимальное рабочее давление:

**700 бар**



### Комплекты инструментов

Режущий инструмент, помеченный \* доступен в составе наборов (насос, инструмент, манометр, соединения и шланг).

Режущего инструмента	Номер модели насоса	Номер модели комплекта
WHC-750	P-392	STC-750H
WHC-750	P-392FP	STC-750FP
WHC-750	PATG-1102N	STC-750A
WHC-1250	P-392	STC-1250H
WHC-1250	P-392FP	STC-1250FP
WHC-1250	PATG-1102N	STC-1250A

▼ С помощью гидравлического режущего инструмента Enerpac легко резать стальную проволоку.



# Автономный режущий инструмент

▼ Слева направо: WMC-2000, WMC-750



- Поворотные головки
- Гильотинное режущее устройство
- Переносная сумка входит в комплект
- Переносные ручки на липучках
- Возвратная пружина облегчает работу
- Легкий автономный инструмент, может быть использован в любом месте.

**WMC**  
серия



Нагрузка:

**3 - 20 тонн**

Резка материала:

**14 - 85 мм**

Максимальное рабочее давление:

**700 бар**



**Сменные ножи**

Сменные ножи 60-62HRc.

Для инструмента номер модели	Номер модели ножей
WMC-580	<b>WCB-750</b>
WMC-750	<b>WCB-750</b>
WMC-1000	<b>WCB-1000</b>
WMC-1250	<b>WCB-1250</b>
WMC-1580	<b>WCB-1580</b>
WMC-2000	<b>WCB-2000</b>
WMC-3380	<b>WCB-3380</b>



**ВНИМАНИЕ!** "☆☆" на этих страницах означает, что инструмент не предназначен для резки данного типа материала.

Попытки резать эти материалы лишат Вас гарантии и могут привести к повреждениям инструмента или принести вред здоровью.

▼ Таблица выбора режущего инструмента (в мм)

Нагрузка тонн	Номер модели	Длина (мм)	Стальная проволока 6x7 6x12 6x19	Круглые прутки				Проволока					Кабели		🔧 (кг)
				Медн. пруток	Алюм. пруток	Болты из мягкой стали	Ар. болты	Медн. пруток	Алюм. пруток	Проволока ACSR	Стальная проволока	Стальная проволока	Телефонный кабель CPP	Подземный кабель (питания)	
4	<b>WMC-580</b>	381	16	16	16	16	10	16	16	16	14	14	☆	16	3,6
4	<b>WMC-750</b>	381	17	19	19	17	13 **	19	19	19	14	14	☆	19	3,6
20	<b>WMC-1000 *</b>	679	☆	19	19	19	19	☆	☆	☆	☆	☆	☆	☆	11,3
20	<b>WMC-1250</b>	679	31	28	31	31	22	31	31	31	22	25	☆	☆	10,4
6	<b>WMC-1580</b>	558	19	19	19	19	☆	38	38	38	16	16	☆	41	6,8
13	<b>WMC-2000</b>	628	25	31	31	22	☆	50	50	50	19	19	☆	50	10,9
3	<b>WMC-3380</b>	660	☆	☆	☆	☆	☆	46	42	☆	☆	☆	85	85	10,0

\* Режет 12 мм цепи класса 70 (тип протяжки или крепежа G7) или 80 (применяемые для подъема грузов). ☆ Не режет указанный материал.

\*\* Низколегированная сталь.

www.enerpac.com

**ENERPAC** 173

▼ На фото: STB-101H



## Быстрый и безопасный изгиб

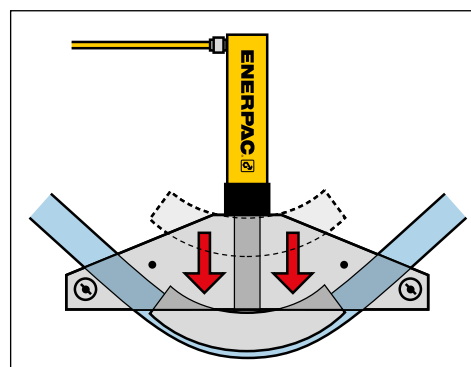


### Колодки «Одношаговые» или «Поступенчатые»

Колодки «Одношаговые» дают изгиб до 90 без переустановки.

Колодки «Поступенчатые» используются там, где требуется больший радиус для изгиба множества параллельно устанавливаемых труб.

- Создает плавные изгибы
- Комплекты включают в себя цилиндр, шланг, ручной насос или насос с пневмоприводом
- Комплекты также доступны без гидравлики
- Гибочные колодки и рама сделаны из легкого алюминиевого сплава
- Все комплекты включают в себя надежный ящик для хранения
- Все комплекты включают в себя индикатор угла BZ-12091 для обеспечения точного изгиба
- Все комплекты включают в себя запирающий штифт для башмаков BZ-12377
- Трубогибы Eject-O-Matic™ (модели STB-202) имеют цилиндр двустороннего действия для выбрасывания трубы из гибочной колодки.



▲ Работа «Одношагового трубогиба».

### ▼ ТАБЛИЦА ВЫБОРА

Трубы Номинальный размер (дюймы)		Номер модели набора	Ручной насос *	Пневматический насос *	Насосы с электроприводом *		Цилиндр *	Шланг *	Седло *	 (кг)
Одношаговых	Поступенчатых									
1/2 - 2	-	STB-101X	-	-	-	-	-	-	A-12	40
		STB-101N	-	-	-	-	RC-1010	HC-7206	A-12	48
		STB-101H	P-392	-	-	-	RC-1010	HC-7206	A-12	52
		STB-101A	-	PATG-1102N	-	-	RC-1010	HC-7206	A-12	54
		STB-101E	-	-	PUJ-1200E <sup>2)</sup>	-	RC-1010	HC-7206	A-12	57
1 - 2	2 1/2 - 4	STB-221X	-	-	-	-	-	-	A-29	104
		STB-221N	-	-	-	-	RC-2510	HC-7206	A-29	119
		STB-221H	P-80	-	-	-	RC-2510	HC-7206	A-29	130
1 1/4 - 4	-	STB-202X <sup>1)</sup>	-	-	-	-	-	-	A-29	143
		STB-202N <sup>1)</sup>	-	-	-	-	RR-3014	HC-7206 (2x)	A-29	174
		STB-202E <sup>1)</sup>	-	-	-	ZU4408SE <sup>2)</sup>	RR-3014	HC-7206 (2x)	A-29	212

\* См. соответствующие разделы этого каталога для получения более подробной информации.

<sup>1)</sup> Eject-O-Matic™

<sup>2)</sup> Если требуется модель 115 В, замените последнюю букву в номере модели насоса и набора с Е на В.



Ном. размер трубы (дюймы)	Толщина стенки (мм)	Станд. труба*	Внутренний радиус изгиба трубы (дюймы)	STB-101 ø ½ - 2" Одношаговые	STB-221 ø 1 - 2" Одношаг. ø 2¼ - 4" Поступен.	STB-202 ø 1¼ - 4" Одношаговые	Номер модели одношаговых колодки	Номер модели поступенчатых колодки
½	2,8	40	2 7/8	Да	-	-	BZ-12011	-
	3,7	80		Да	-	-		
	4,7	160		WS	-	-		
	7,5	DEH		WS	-	-		
¾	2,9	40	4	Да	-	-	BZ-12021	-
	3,9	80		Да	-	-		
	5,5	160		WS	-	-		
	7,8	DEH		WS	-	-		
1	3,4	40	5 1/8	Да	Да	-	BZ-12031	-
	4,5	80		Да	Да	-		
	6,4	160		WS	WS	-		
	9,1	DEH		-	WS	-		
1¼	3,6	40	6 7/16	Да	Да	Да	BZ-12041	-
	4,9	80		Да	Да	Да		
	6,4	160		WS	WS	Да		
	8,7	DEH		-	WS	WS		
1½	3,7	40	7 5/16	Да	Да	Да	BZ-12051	-
	5,1	80		Да	Да	Да		
	7,1	160		WS	WS	Да		
	10,2	DEH		-	WS	WS		
2	3,9	40	8 5/16	-	Да	Да	BZ-12061	-
	5,5	80		-	Да	Да		
	8,7	160		-	WS	Да		
2½	5,2	40	9 1/2	-	Да	Да	BZ-12341	BZ-12382
	7,0	80		-	WS	Да		
	9,5	160		-	WS	Да		
3	5,5	40	11 ¼	-	Да	Да	BZ-12351	BZ-12383
	7,6	80		-	WS	Да		
3½	5,7	40	15 1/2	-	Да	Да	BZ-12391	BZ-12384
	8,1	80		-	WS	Да		
4	6,0	40	17 ¾	-	Да	Да	BZ-12392	BZ-12385
	8,6	80		-	-	Да		

\* Стандартная труба: 40 = Стандарт; 80 = Сверхтяжелая; 160 = Вдвойне сверхтяжелая;

ДСТ = В двойне сверхтяжелая (несколько толще 160);

БИ = Может быть изогнута через больший интервал для поворотных башмаков.

## STB серия



Номинальный размер трубы:

**½ - 4 дюйма**

Радиус изгиба:

**90°**

Максимальное рабочее давление:

**700 бар**

Рама	Шарнирный палец	Поворотные колодки	Гибочные колодки входят в комплект (Колодки с <sup>3</sup> для Поступенчатых, все остальные для Одношаговых)								Номер модели набора		
BZ-12371	BZ-12375	BZ-12071	BZ-12011	BZ-12021	BZ-12031	BZ-12041	BZ-12051	BZ-12061	-	-	STB-101X		
												STB-101N	
													STB-101H
													STB-101A
BZ-12372	BZ-12376	BZ-13401	BZ-12031	BZ-12041	BZ-12051	BZ-12061	BZ-12382 <sup>3</sup>	BZ-12383 <sup>3</sup>	BZ-12384 <sup>3</sup>	BZ-12385 <sup>3</sup>	STB-101E		
												STB-221X	
													STB-221N
													STB-221H
BZ-12374	BZ-12376	BZ-13401	-	BZ-12041	BZ-12051	BZ-12061	BZ-12341	BZ-12351	BZ-12391	BZ-12392	STB-202X <sup>1</sup>		
												STB-202N <sup>1</sup>	
													STB-202E <sup>1</sup>

**Технические решения в области болтовых соединений от Енеграс обслуживают весь процесс создания болтового соединения, обеспечивая целостность соединений в самых разных случаях:**

**Трубопроводные соединения:** От простого выравнивания труб до комплексных трубопроводных соединений в строительных конструкциях – таков масштаб использования нашей продукции, начиная от гидравлических и механических инструментов выравнивания соосности, и заканчивая многоточечными системами позиционирования с компьютерным управлением ПЛК.

**Регулируемая затяжка:** Енеграс предлагает множество вариантов регулируемой затяжки, из которых всегда можно выбрать наиболее подходящий к данным условиям. От механических усилителей момента до гидравлических торцевых ключей, и от низкопрофильных моментных ключей до универсальных инструментов до затяжки болтов; мы предлагаем продукцию, необходимую для точной и одновременной затяжки нескольких болтов.

**Разборка соединений:** Компания Енеграс, также предлагает гидравлические гайкорезы и множество разнообразных разжимных инструментов для разборки соединений во время операций осмотра, ремонта и демонтажа.

Высококачественные инструменты для работы с болтовыми соединениями от надежного производителя. Енеграс облегчает и делает более безопасной и эффективной работу с болтовыми соединениями.



### Программное обеспечение по затяжке болтовых соединений

На сайте [www.enerpac.com](http://www.enerpac.com) можно скачать бесплатное программное обеспечение по данной теме и получить информацию по выбору инструментов, расчету нагрузки на болты и настройкам давления для различных инструментов. Можно также ознакомиться со сводной технической характеристикой устройств и с отчетом о работе инструментов.























### Моментная затяжка болтов

Сведения о динамометрической затяжке см. в разделе "Желтые страницы".

Страница: **272**



# Обзор раздела "Инструменты для болтовых соединений и насосы"

При- менение	Нагрузка	Тип и функции инструмента	Серия	Страница	
Регулируемая затяжка и ослабление соединений	1015 - 10.845 Нм 750 - 8000 фут-фунт	Ручные мультипликаторы крутящего момента	E		178 ▶
	1952 - 35.455 Нм 1440 - 26.150 фут-фунт	Гайковерты с квадратным адаптером Прочная стальная конструкция и максимальная гибкость применения	S		180 ▶
	19 - 155 mm ¾ - 6½ дюйма	Особо прочные головки Квадратный адаптер	BSH		184 ▶
	2766 - 47.454 Нм 2040 - 35.000 фут-фунт	Шестигранные гидравлические гайковерты Кассеты UltraSlim с двойным шестигранником	W W-SL		186 ▶ 196 ▶
	5762 Нм 4250 фут-фунт	Гидравлический динамометрический гайковерт с роликовой кассетой	WCR		198 ▶
	8135 Нм 6000 фут-фунт	Пневматические гайковерты Электрические гайковерты	PTW ETW		200 ▶ 202 ▶
		Схема выбора Моментные ключи - насосы - шланги			206 ▶
	Подача: 0,34 л/мин Мощность: 0,37 кВт	Переносные электро-гидронасосы для гайковертов Экономичный	PME PMU		207 ▶
	Подача: 0,50 л/мин Мощность: 0,75 кВт	Электро-гидронасосы для гайковертов	TQ		208 ▶
	Подача: 0,90 л/мин Мощность: 1,25 кВт	Переносные электро-гидронасосы для гайковертов Инновационный Z-класс	ZU4T		210 ▶
	Подача: 0,82-1,64 л/мин Мощность: 1,1 - 2,2 кВт	Электро-гидронасосы для гайковертов Инновационный Z-класс	ZE4T ZE5T		214 ▶
	Подача: 0,33 л/мин Пневмати.: 1130 l/min	Пневмогидравлические насосы для гайковертов Переносные и компактные	PTA		216 ▶
	Подача: 0,13 л/мин Мощность: 1,25 кВт	Насосы с электроприводом Максимальное рабочее давление: 1500 бар	ZUTP		218 ▶
	Подача: 0,90 л/мин Пневмати.: 2840 л/мин	Пневмогидравлические насосы для гайковертов Инновационный Z-класс	ZA4T		220 ▶
	Подача: 0,07 л/мин Пневмати.: 590 л/мин	Пневматический насос сверхвысокого давления Максимальное рабочее давление: 1500 бар	ATP		224 ▶
Трубопроводные соединения Разборка соединений	10-75 mm шестигранные 70-130 mm шестигранные	Гидравлические гайкорезы	NC NS		225 ▶ 226 ▶
	5 - 10 тонн (45 - 101 кН)	Гидравлические разжимы для фланцев со шпилькой	FS		228 ▶
	8 - 14 тонн (72 - 125 кН)	Промышленные разжимы ступенчатого типа Механические и гидравлические	FSH FSM		229 ▶
	1 - 9 тонн (10 - 90 кН)	Инструменты для выравнивания соосности фланцев Механические и гидравлические	ATM		230 ▶
	Диапазон фланцев Ø 1 - 12 дюйма	Инструмент для восстановления поверхности фланцев Облегчает восстановление поверхностей	FF		232 ▶

▼ Слева направо: E291, E393, E494



- Высокоэффективные планетарные передачи помогают достичь выходных моментов при малых входных моментах
- Рабочий защищен стопором обратного хода
- Точная установка момента  $\pm 5\%$
- Возможность затягивания и ослабления болтовых соединений
- Конструкции опорной штанги или опорной пластины
- Угломер для измерения угла поворота – стандартный для моделей серий E300
- Модели с опорной пластиной обеспечивают гибкость в расположении опорных точек
- Модели серий E300 и E400 имеют защиту внутренних передач от перегрузки
- В комплект поставки входит по одной предохранительной муфте к каждой из моделей E300 и E400 серий.

## Точное и эффективное усиление крутящего момента

Когда требуется большой момент для завинчивания или отвинчивания болтовых соединений



### Обычные сферы применения мультипликаторов

- Локомотивы
- Электростанции
- Бумажные заводы
- Нефтеперерабатывающие заводы
- Химические заводы
- Шахты
- Внедорожное оборудование
- Доки
- Подъемные краны.

### ▼ ТАБЛИЦА ВЫБОРА

Тип мультипликатора	Мультипликаторы момент		Номер модели
	(Нм)	(фунт-фут)	
с опорной штангой	1015	750	<b>E290PLUS</b>
	1355	1000	<b>E291</b>
	1625	1200	<b>E391</b>
	2980	2200	<b>E392</b>
	4340	3200	<b>E393</b>
с опорной пластиной	2980	2200	<b>E492</b>
	4340	3200	<b>E493</b>
	6780	5000	<b>E494</b>
	10845	8000	<b>E495</b>

# Ручные мультипликаторы крутящего момента



## Ручные мультипликаторы крутящего момента

Ручные усилители момента Енерпас предоставляют возможность эффективно усилить крутящий момент в ситуациях, когда недоступны внешние источники питания. Ручные мультипликаторы используются в большинстве отраслей производства и строительства. Гидравлические же гайковерты чаще используются при установке точных соединений и в случаях, если требуется установка большого числа соединений.

### Используйте модели с опорной штангой:

- там, где ограничено рабочее пространство,
- там, где есть доступ к множеству опорных точек,
- там, где требуется частый перенос оборудования.

### Используйте модели с опорной пластиной:

- если выходной момент свыше 4300 Нм,
- в тех случаях, когда в качестве опор могут служить элементы соседних соединений.
- при развитии очень больших усилий упора

## Е серия



Максимальный выходной момент:  
**1015 - 10.845 Нм**

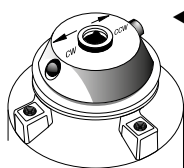
Коэффициент усиления:  
**3:1 - 52:1**

Точность выходного соотношения:  
**± 5 %**



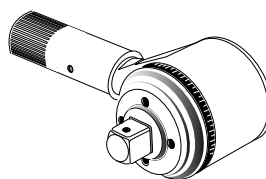
### ОСТОРОЖНО!

Пневматический инструмент для установления болтовых соединений никогда не должен быть использован с мультипликатором. Это приводит к повреждению привода мультипликатора.



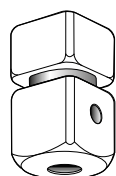
### Защелка селектора

Модели с защитой от обратного хода имеют направленные селекторные защелки. Их можно установить для вращения по часовой стрелке и против нее.



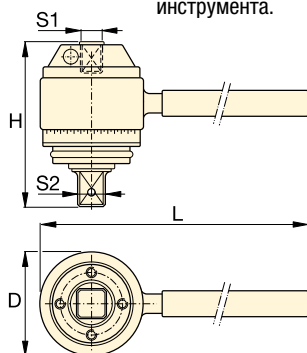
### Угломер

Модели E391, E392 и E393 снабжены угломером (шкалой), позволяющей затягивать крепления с использованием метода «угла затяжки». Позволяет точно измерять соответствующий угол поворота в градусах.

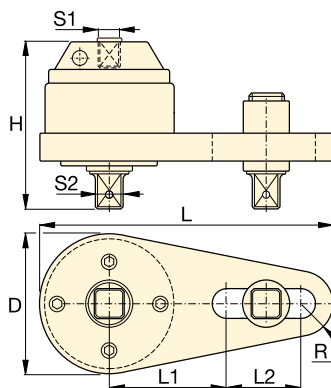


### Предохранительный квадратный адаптер

Обеспечивают защиту от перегрузки передач моделей E300- и E400-серий за счет разрыва при нагрузке когда номинальная мощность инструмента превышен. Внутренняя срезная чека предотвращает выпадение болта из инструмента.



Модели с упорной перекладной<sup>1)</sup>



Модели с упорной перекладной<sup>1)</sup>



### Гидравлические гайковерты

Енерпас предлагает полную линейку гидравлических гайковертов различных типов.

Страница: 180



### Накидные головки серии BSH

Особо прочные ударные головки для моментного инструмента с силовым приводом.

Страница: 184

Приложение усилия <sup>2)</sup>	Коеф-фициент усиления	Квад-рат на входе S1 (дюймы)	Квадрат на выходе		Защита от перегрузки	Стопор обратного хода	Размеры (мм)						Номер модели	
			S2 (дюймы)	№ модели квадратного адаптера			D	H	L	L1	L2	R		
338 (Нм) / 250 (фунт-фут)	3 : 1	1/2	3/4	—	Без	Без	71	84	218	—	—	—	1,8	E290PLUS
451 (Нм) / 333 (фунт-фут)	3 : 1	1/2	3/4	—	Без	Без	71	84	442	—	—	—	2,5	E291
271 (Нм) / 200 (фунт-фут)	6 : 1	1/2	3/4	E391SDK	Да	Без	100	102	498	—	—	—	6,3	E391
219 (Нм) / 162 (фунт-фут)	13,6 : 1	1/2	1	E392SDK	Да	Да	103	146	498	—	—	—	6,9	E392
234 (Нм) / 173 (фунт-фут)	18,5 : 1	1/2	1	E393SDK	Да	Да	103	165	498	—	—	—	8,3	E393
219 (Нм) / 162 (фунт-фут)	13,6 : 1	1/2	1	E392SDK	Да	Да	124	140	356	140	124	32	7,8	E492
234 (Нм) / 173 (фунт-фут)	18,5 : 1	1/2	1	E393SDK	Да	Да	124	163	356	140	124	32	10,6	E493
256 (Нм) / 189 (фунт-фут)	26,5 : 1	1/2	1 1/2	E494SDK	Да	Да	143	222	378	178	89	42	15,4	E494
208 (Нм) / 154 (фунт-фут)	52 : 1	1/2	1 1/2	E495SDK	Да	Да	148	273	386	178	89	48	22,8	E495

<sup>1)</sup> E200 и E400-серии не имеют шкал угла поворота.

<sup>2)</sup> прежде, чем начать работу, нужно проверить точность усилия, развиваемого ручным ключом, чтобы обеспечить получение на выходе нужной величины крутящего момента.

▼ На фото: S3000X



## Безопасность и производительность

- Компактная, высокопрочная, монолитная конструкция обеспечивает малый рабочий радиус без снижения надежности
- Угол поворота 35° и быстрый обратный ход для ускорения работы
- Надежная конструкция коллектора с дополнительными функциями для повышения безопасности оператора

## Простота в работе

- Поворачивающийся на 360° защелкивающийся опорный рычаг с рукояткой для освобождения обеспечивает возможность манипулирования даже в рукавицах
- Комплектуется надежной рукояткой, которую можно установить на любую из боковых сторон инструмента, что повышает маневренность инструмента
- Нажимная кнопка для освобождения квадратного адаптера позволяет легко сменять режимы затягивания и ослабления.

## Универсальность

- В качестве опции предлагается поворотно-наклонный коллектор TSP300, обеспечивающий маневренность в горизонтальном и вертикальном направлениях и отличающийся повышенной надежностью <sup>1)</sup>

## Точность

- Высокая точность поддержания постоянного крутящего момента на выходе: ± 3% на протяжении всего рабочего хода
- Предлагаемый в качестве опции индикатор угла поворота позволяет измерять угол поворота.

<sup>1)</sup> Коллектор TSP300 предназначен только для инструментов серии X-Edition и несовместим с инструментами стандартных серий. При необходимости замены компонентов стандартных инструментов обратитесь к перечню запасных частей на сайте [www.enerpac.com](http://www.enerpac.com)

## Новые стандарты безопасности, удобства эксплуатации и производительности



### Два типа рукояток

Надежная угловая рукоятка входит в стандартную комплектацию каждого инструмента серии S (X-Edition).

Прямая рукоятка поставляется в качестве дополнительной принадлежности.

Совместимые гайковерты серии S (X-Edition)	№ модели Угловые рукоятки (стандарт)	№ модели Прямые рукоятки (опция)
S1500X, S3000X	<b>SWH6A</b>	<b>SWH6S</b>
S6000X, S11000X	<b>SWH10A</b>	<b>SWH10S</b>
S25000X	<b>SWH10EA</b> <sup>2)</sup>	

<sup>2)</sup> Рукоятка SWH10EA крепится болтом с проушиной.



### Шарнирный коллектор серии TSP

Предлагаемый в качестве опции поворотно-наклонный коллектор TSP300 с надежным креплением допускает вращение на 360° относительно оси X и на 160° –

относительно оси Y.

#### Как сделать заказ <sup>1)</sup>

Гайковерты серии S (X-Edition) с установленным на заводе коллектором: Укажите в номере модели инструмента перед буквой "X" букву "P", например: **S1500PX**. При заказе в качестве аксессуара укажите номер модели коллектора - **TSP300**. Этот коллектор может устанавливаться на существующие модели гайковертов серии S (X-Edition). Имеет соединители в виде штуцера и муфты.

Страница: **183**



### Соответствуют требованиям АТЕХ. Поставляются с сертификатом калибровки.

Все инструменты серии X-Edition соответствуют требованиям CE-ATEX и поставляются с сертификатом калибровки.



# X-Edition, гайковерты с квадратным адаптером

Стандартная комплектация: ① ② ③ ⑧ .  
Остальные компоненты приобретаются в качестве опций.



- ① Привод
- ② Угловая рукоятка
- ③ Прямая рукоятка
- ④ Шарнирный коллектор серии Pro
- ⑤ Удлинительная опорная трубка
- ⑥ Стандартный опорный рычаг
- ⑦ Шестигранный адаптер
- ⑧ Квадратный адаптер
- ⑨ Короткий опорный рычаг
- ⑩ Удлиненный опорный рычаг



**Выберите правильный крутящий момент**

Выбирайте гайковерт Энерпас, помня о том, что момент при выкручивании в 2,5 раза больше момента при закручивании.

**S**  
серия  
**X-Edition**



Номинальный крутящий момент на выходе:

**35.455 Нм**

Размеры квадратных адаптеров:

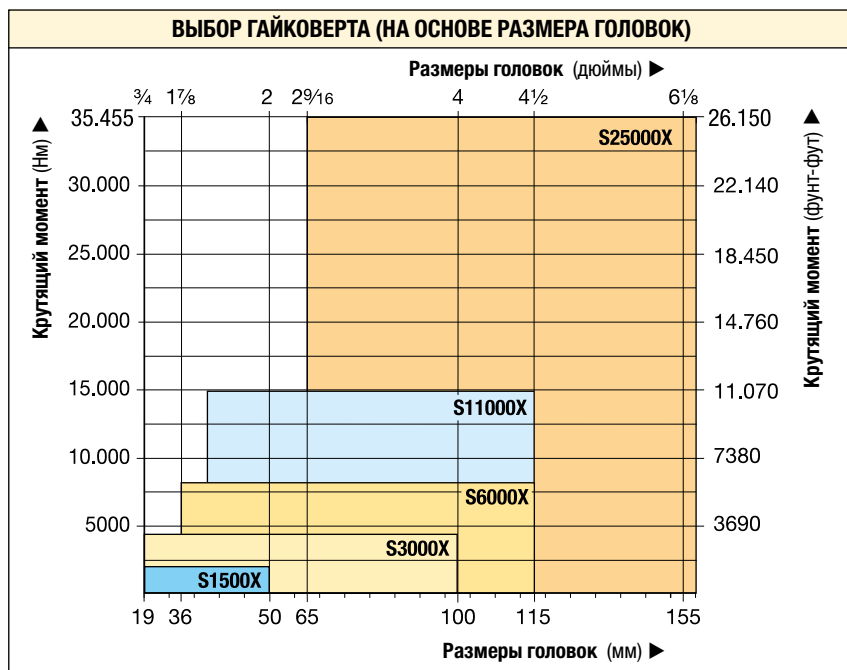
**3/4 - 2 1/2 дюйма**

Радиус носовой части:

**25 - 64 мм**

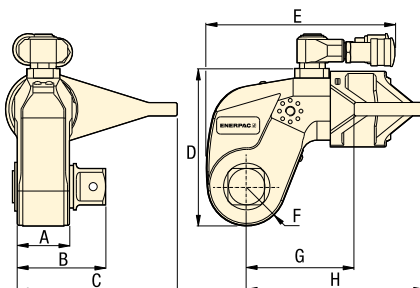
Максимальное рабочее давление:

**690 бар**



Используйте только высоконадежные головки для моментного инструмента с силовым приводом, соответствующие стандартам ISO 2725 и ISO 1174; DIN 3129 и DIN 3121 или ASME-B107.2/1995.

Страница: 184



**Дополнительные принадлежности**

Полный перечень дополнительных принадлежностей можно найти.

Страница: 183

▼ Жесткая стальная конструкция гайковертов серии S обеспечивает их прочность, надежность и безопасность.



Номинальный крутящий момент при 690 бар		Минимальный крутящий момент при 69 бар		Квадратный адаптер Размер (дюймы)	№ модели (в комплекте с гайковертом)	Индикатор угла поворота № модели (опция)	№ модели гайковерта *	Размеры (мм)								кг
(Нм)	(фунт-фут)	(Нм)	(фунт-фут)					A	B	C	D	E	F	G	H	
1952	1440	195	144	3/4	SD15-012	AOT15	S1500X	39	65	108	97	136	25	70	129	3,2
4373	3225	438	323	1	SD30-100	AOT30	S3000X	48	78	135	128	173	33	90	161	5,6
8338	6150	834	615	1 1/2	SD60-108	AOT60	S6000X	55	92	169	157	192	40	110	188	9,2
15.151	11.175	1516	1118	1 1/2	SD110-108	AOT110	S11000X	72	114	197	190	228	50	133	229	15,8
35.455	26.150	3545	2615	2 1/2	SD250-208	AOT250	S25000X	89	143	246	244	287	64	182	295	32,2

\* Для заказа гайковерта серии S (X-Edition) с поворотным-наклонным коллектором TSP300 укажите в номере модели инструмента перед буквой "X" букву "P", например: S1500PX.

# Серия SDA, шестигранные адаптеры

**ENERPAC**   
POWERFUL SOLUTIONS. GLOBAL FORCE.

Макс. крутящий момент при 690 бар:

**35.455 Нм**

Типоразмеры шестигранных адаптеров:


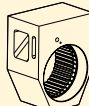
**1/2 - 2 1/4 дюйма**

Типоразмеры шестигранных адаптеров:

**14 - 85 мм**

Для  
**S**  
серии



Моментный ключ	Шестигранные адаптеры, дюймовые				Шестигранные адаптеры, метрические				Короткий опорный рычаг для шестигранных адаптеров			
	Размер шести-гранника <sup>1)</sup> (дюймы)	Макс. момент (Нм)	Номер модели	Разм. B1 (мм)	Размер шести-гранника <sup>1)</sup> (мм)	Макс. момент (Нм)	Номер модели	Разм. B1 (мм)	Номер модели	Размеры (мм) C1   H1		
 <b>S1500X (1952 Нм)</b>	1/2	481	SDA15-008	66	14	644	SDA15-14	66		SRA15X	67,5	74
	5/8	936	SDA15-010	67	17	1152	SDA15-17	68				
	3/4	1620	SDA15-012	71	19	1607	SDA15-19	70				
	7/8	1952	SDA15-014	74	22	1952	SDA15-22	73				
	1	1952	SDA15-100	77	24	1952	SDA15-24	74				
<b>S3000X (4373 Нм)</b>	5/8	936	SDA30-010	77	17	1152	SDA30-17	77	SRA30X	80,0	74	
	3/4	1620	SDA30-012	80	19	1607	SDA30-19	79				
	7/8	2569	SDA30-014	83	22	2488	SDA30-22	82				
	1	3830	SDA30-100	86	24	3234	SDA30-24	84				
	1 1/8	4373	SDA30-102	88	27	4373	SDA30-27	85				
	1 1/4	4373	SDA30-104	89	30	4373	SDA30-30	87				
	-	-	-	-	32	4373	SDA30-32	88				
<b>S6000X (8338 Нм)</b>	5/8	936	SDA60-010	85	17	1152	SDA60-17	86	SRA60X	91,5	89	
	3/4	1620	SDA60-012	89	19	1607	SDA60-19	88				
	7/8	2569	SDA60-014	92	22	2488	SDA60-22	91				
	1	3830	SDA60-100	95	24	3234	SDA60-24	93				
	1 1/8	5457	SDA60-102	97	27	4603	SDA60-27	94				
	1 1/4	7484	SDA60-104	98	30	6311	SDA60-30	96				
	-	-	-	-	32	7660	SDA60-32	97				
<b>S11000X (15.151 Нм)</b>	1 1/4	7484	SDA110-104	115	30	6311	SDA110-30	112	SRA110X	127,5	106	
	1 3/8	9958	SDA110-106	117	32	7660	SDA110-32	114				
	1 1/2	12.928	SDA110-108	118	36	10.901	SDA110-36	117				
	1 5/8	15.151	SDA110-110	122	41	15.151	SDA110-41	121				
	1 3/4	15.151	SDA110-112	125	46	15.151	SDA110-46	127				
<b>S25000X (35.455 Нм)</b>	1 1/2	12.928	SDA250-108	141	36	10.901	SDA250-36	140	SRA250X	158,5	135	
	1 5/8	16.433	SDA250-110	145	41	16.107	SDA250-41	144				
	1 3/4	20.520	SDA250-112	148	46	22.744	SDA250-46	148				
	1 7/8	25.245	SDA250-114	149	50	29.211	SDA250-50	151				
	2	30.635	SDA250-200	151	55	35.455	SDA250-55	154				
	2 1/4	35.455	SDA250-204	154	60	35.455	SDA250-60	158				
	-	-	-	-	65	35.455	SDA250-65	161				
	-	-	-	-	70	35.455	SDA250-70	164				
	-	-	-	-	75	35.455	SDA250-75	168				
	-	-	-	-	85	35.455	SDA250-85	175				

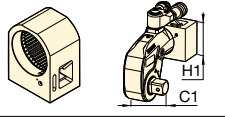
<sup>1)</sup> Размеры шестигранных болтов, гаек и диаметры соответствующих резьб см. в таблице на стр. 271.



# Принадлежности для гайковертов серии S (X-Edition)

## Короткие опорные рычаги

Номер модели	SRA15X	SRA30X	SRA60X	SRA110X	SRA250X
C1 (мм)	67,5	80,0	91,5	127,5	158,5
H1 (мм)	74,0	74,0	89,0	106,0	135,0

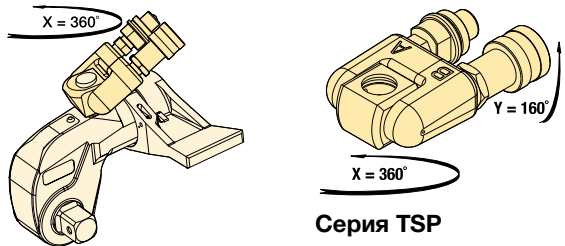


**TSP  
RTEX  
SRSX  
серии**



## Шарнирный коллектор серии TSP - Pro

- Надежное крепление
- Вращение на 360° относительно оси X и на 160° относительно оси Y
- Повышает возможность применения инструмента при работе в зонах с ограниченным доступом
- Облегчает размещение шлангов
- Имеет соединители в виде штуцера и муфты

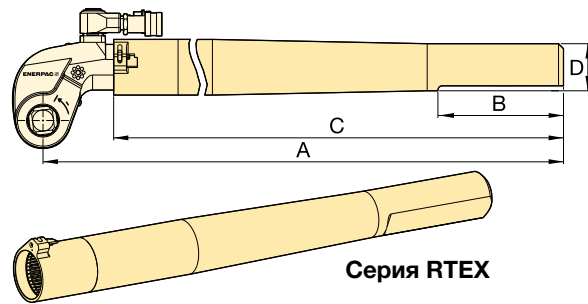


Серия TSP

Для гайковертов Номер модели	Номер модели <sup>1)</sup>	Макс. давление (бар)	Масса (кг)
S1500X, S3000X, S6000X, S11000X, S25000X	TSP300	690	0,2

<sup>1)</sup> Для заказа гайковерта серии S (X-Edition) с поворотно-наклонным коллектором TSP300 укажите в номере модели инструмента перед буквой "X" букву "P", например: **S1500PX**. Коллектор TSP300 предназначен только для инструментов серии X-Edition и несовместим с инструментами стандартных серий. При необходимости замены компонентов стандартных инструментов обратитесь к перечню запасных частей на сайте [www.enerpac.com](http://www.enerpac.com)

## Серия RTEX, удлинительные опорные трубки



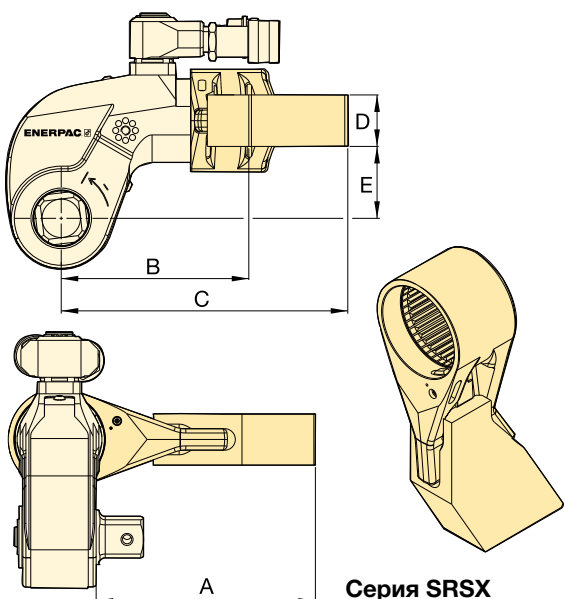
Серия RTEX

- Для любого крутящего момента
- Повышает возможность применения инструмента при работе в зонах с ограниченным доступом

Для гайковертов Номер модели	Номер модели	Размеры (мм)				Масса (кг) *
		A	B	C	D	
S1500X	RTE15X	706	152	636	58	4,6
S3000X	RTE30X	733	152	647	57	5,5
S6000X	RTE60X	747	152	659	65	7,7
S11000X	RTE110X	769	152	675	76	11,2
S25000X	RTE250X	813	152	685	100	17,3

\* Указанные значения массы относятся только к дополнительным принадлежностям и не включают в себя массу гайковерта.

## Удлиненный опорный рычаг серии SRSX



Серия SRSX

- Легкая сменная деталь

Для гайковертов	Макс. момент (Нм)	Номер модели	Размеры (мм)					Масса (кг) *
			A	B	C	D	E	
S1500X	1801	SRS151X	94	86	127	24	34	0,8
	1641	SRS152X	119	97	138	24	34	1,0
	1533	SRS153X	145	109	148	24	34	1,2
S3000X	3918	SRS301X	111	106	168	34	48	1,6
	3712	SRS302X	137	117	182	34	48	2,0
	3574	SRS303X	162	132	198	34	48	2,5
S6000X	7842	SRS601X	138	128	192	39	62	2,3
	7454	SRS602X	163	144	207	39	62	2,7
	7175	SRS603X	189	159	222	39	62	3,4
S11000X	14.650	SRS1101X	149	157	232	46	76	4,4
	13.957	SRS1102X	175	172	247	46	76	5,1
	13.391	SRS1103X	200	187	261	46	76	5,8
S25000X	33.538	SRS2501X	183	209	295	50	100	7,6
	32.049	SRS2502X	208	222	310	50	100	8,4
	30.750	SRS2503X	233	236	326	50	100	10,0

\* Указанные значения массы относятся только к дополнительным принадлежностям и не включают в себя массу гайковерта.

- Высокопрочные ударные головки
- Поставляется со шпилькой и кольцом

### ГОЛОВКИ С ТИПОРАЗМЕРАМИ В МЕТРИЧЕСКИХ ЕДИНИЦАХ

Квадр. адаптер ¾"		Квадр. хвостовик 1"		Квадр. адаптер 1½"		Квадр. адаптер 2½"	
Номер модели	A/F (мм)	Номер модели	A/F (мм)	Номер модели	A/F (мм)	Номер модели	A/F (мм)
BSH7519	19	BSH1019	19	BSH1536	36	BSH2565	65
BSH7524	24	BSH1024	24	BSH15163	41	BSH2570	70
BSH7527	27	BSH1027	27	BSH1546	46	BSH2575	75
BSH7530	30	BSH1030	30	BSH1550	50	BSH2580	80
BSH7532	32	BSH1032	32	BSH1555	55	BSH2585	85
BSH7536	36	BSH1036	36	BSH1560	60	BSH2590	90
BSH75163	41	BSH10163	41	BSH1565	65	BSH2595	95
BSH7546	46	BSH1046	46	BSH1570	70	BSH25100	100
BSH7550	50	BSH1050	50	BSH1575	75	BSH25105	105
-	-	BSH1055	55	BSH1580	80	BSH25110	110
-	-	BSH1060	60	BSH1585	85	BSH25115	115
-	-	BSH1065	65	BSH1590	90	BSH25120	120
-	-	BSH1070	70	BSH1595	95	BSH25125	125
-	-	BSH1075	75	BSH15100	100	BSH25135	135
-	-	BSH1080	80	BSH15105	105	BSH25140	140
-	-	BSH1085	85	BSH15110	110	BSH25145	145
-	-	BSH1090	90	BSH15115	115	BSH25150	150
-	-	BSH1095	95	-	-	BSH25155	155
-	-	BSH10100	100	-	-	-	-

## BSH серия



Размер шестигранника:

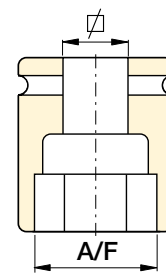
**19 - 155 мм | ¾" - 6 1/8"**



**Выберите правильный крутящий момент**

Выбирайте моментный ключ Енерпас, помня о том, что момент при выкручивании в 2,5 раза больше момента при закручивании.

Страница: 272



**Размеры шестигранных болтов и гаек**

Размеры шестигранных болтов, гаек и диаметры соответствующих резьб см. в таблице.

Страница: 271

### ГОЛОВКИ С ТИПОРАЗМЕРАМИ В БРИТАНСКИХ ЕДИНИЦАХ

Квадратный адаптер ¾"		Квадратный хвостовик 1"				Квадратный адаптер 1½"				Квадратный адаптер 2½"			
Номер модели	A/F (дюймы)	Номер модели	A/F (дюймы)	Номер модели	A/F (дюймы)	Номер модели	A/F (дюймы)	Номер модели	A/F (дюймы)	Номер модели	A/F (дюймы)	Номер модели	A/F (дюймы)
BSH7519	¾"	BSH1019	¾"	BSH10231	2 5/16"	BSH15144	1 7/16"	BSH15281	2 13/16"	BSH25244	2 7/16"	BSH25419	4 3/16"
BSH75088	7/8"	BSH10088	7/8"	BSH10238	2 3/8"	BSH1538	1 1/2"	BSH15288	2 7/8"	BSH25250	2 1/2"	BSH25425	4 1/4"
BSH75094	15/16"	BSH10094	15/16"	BSH10244	2 7/16"	BSH15156	1 9/16"	BSH1575	2 15/16"	BSH2565	2 13/16"	BSH25110	4 5/16"
BSH7527	1 1/16"	BSH1027	1 1/16"	BSH10250	2 1/2"	BSH15163	1 5/8"	BSH15300	3"	BSH25263	2 5/8"	BSH25438	4 3/8"
BSH7530	1 3/16"	BSH1030	1 3/16"	BSH1065	2 9/16"	BSH1543	1 11/16"	BSH15306	3 1/16"	BSH25269	2 11/16"	BSH25450	4 1/2"
BSH75125	1 1/4"	BSH10125	1 1/4"	BSH10263	2 5/8"	BSH15175	1 3/4"	BSH15313	3 1/8"	BSH2570	2 3/4"	BSH25463	4 5/8"
BSH75131	1 5/16"	BSH10131	1 5/16"	BSH10269	2 11/16"	BSH1546	1 13/16"	BSH15319	3 3/16"	BSH25281	2 11/16"	BSH25475	4 3/4"
BSH7535	1 3/8"	BSH1035	1 3/8"	BSH1070	2 3/4"	BSH15188	1 7/8"	BSH15325	3 1/4"	BSH25288	2 7/8"	BSH25488	4 7/8"
BSH75144	1 7/16"	BSH10144	1 7/16"	BSH10281	2 13/16"	BSH15194	1 15/16"	BSH15338	3 3/8"	BSH2575	2 15/16"	BSH25500	5"
BSH7538	1 1/2"	BSH1038	1 1/2"	BSH10288	2 7/8"	BSH15200	2"	BSH15350	3 1/2"	BSH25300	3"	BSH25513	5 1/8"
BSH75156	1 9/16"	BSH10156	1 9/16"	BSH1075	2 15/16"	BSH15206	2 1/16"	BSH15363	3 5/8"	BSH25306	3 1/16"	BSH25519	5 3/16"
BSH75163	1 5/8"	BSH10163	1 5/8"	BSH10300	3"	BSH15213	2 1/8"	BSH1595	3 3/4"	BSH25313	3 1/8"	BSH25525	5 1/4"
BSH7543	1 11/16"	BSH1043	1 11/16"	BSH10306	3 1/16"	BSH15219	2 3/16"	BSH15388	3 7/8"	BSH25319	3 3/16"	BSH25538	5 3/8"
BSH75175	1 3/4"	BSH10175	1 3/4"	BSH10313	3 1/8"	BSH15225	2 1/4"	BSH15100	3 15/16"	BSH25325	3 1/4"	BSH25140	5 1/2"
BSH7546	1 13/16"	BSH1046	1 13/16"	BSH10319	3 3/16"	BSH15231	2 5/16"	BSH15400	4"	BSH25338	3 3/8"	BSH25575	5 3/4"
BSH75188	1 7/8"	BSH10188	1 7/8"	BSH10325	3 1/4"	BSH15238	2 3/8"	BSH15105	4 1/8"	BSH25350	3 1/2"	BSH25150	5 7/8"
BSH75194	1 15/16"	BSH10194	1 15/16"	BSH10338	3 3/8"	BSH15244	2 7/16"	BSH15419	4 3/16"	BSH25363	3 5/8"	BSH25600	6"
BSH75200	2"	BSH10200	2"	BSH10350	3 1/2"	BSH15250	2 1/2"	BSH15425	4 1/4"	BSH2595	3 3/4"	BSH25613	6 1/8"
-	-	BSH10206	2 1/16"	BSH10363	3 5/8"	BSH1565	2 9/16"	BSH15110	4 5/16"	BSH25388	3 7/8"	-	-
-	-	BSH10213	2 1/8"	BSH1095	3 3/4"	BSH15263	2 5/8"	BSH15438	4 3/8"	BSH25100	3 15/16"	-	-
-	-	BSH10219	2 3/16"	BSH10388	3 7/8"	BSH15269	2 11/16"	BSH15450	4 1/2"	BSH25400	4"	-	-
-	-	BSH10225	2 1/4"	-	-	BSH1570	2 3/4"	BSH15463	4 5/8"	BSH25105	4 1/8"	-	-

# Варианты применения болтового инструмента

Профессиональные стальные динамометрические гайковерты Enerpac позволяют выполнять регулируемую затяжку болтов в промышленных условиях.

## **Применение гайковерта S3000X с квадратным хвостовиком при монтаже и техническом обслуживании ветроэнергетической установки**

Динамометрический гайковерт S3000X применялся при работах по монтажу и техническому обслуживанию секций мачты ветроэнергетической установки. Для затягивания болтов на секциях мачты ветроэнергетической установки требуется надежный и вместе с тем компактный инструмент. Для обеспечения и поддержания целостности соединения необходимо затянуть большое количество крепежных элементов с точным соблюдением величины крутящего момента. Для работы были выбраны гайковерты Enerpac серии S, поскольку они просты и надежны в работе и обеспечивают точную регулировку крутящего момента и воспроизводимый результат.



## **Применение низкопрофильного гайковерта W4000X для затягивания болтов на трубных фланцах стандарта API**

Регулируемая затяжка болтов на трубных соединениях, запорной арматуре, насосах и оборудовании требуется в самых разных ситуациях в нефтегазовой, нефтеперерабатывающей и химической промышленности. Проблемы, связанные с трудностью доступа к болтам на фланцах, легко решаются с помощью динамометрического гайковерта Enerpac серии W. Наши гайковерты отличаются надежностью и удобным управлением. Они обеспечивают приложение постоянного точно заданного крутящего момента ко всем болтам.

## **Применение гайковерта S3000X при техобслуживании нефтегазового оборудования**

При техническом обслуживании очень важно выполнять работы быстро и оперативно. Гайковерты серии S обеспечивают большой угол поворота гайки на каждом рабочем цикле. Эти компактные инструменты позволяют выполнять работы быстро и с высокой точностью.



▼ Кассета W4206X с приводом W4000X (дальняя модель показана с прямой рукояткой (опция))



## Безопасность и производительность

- Великолепное отношение прочности к размерам обеспечивает удобный доступ в труднодоступные места без снижения надежности
- Угол поворота 30° и быстрый обратный ход для ускорения работы
- Надежная конструкция коллектора с дополнительными функциями для повышения безопасности оператора

## Простота в работе

- Быстросъемный привод позволяет оперативно заменять кассеты без применения инструментов
- Простота и удобство разборки позволяют проводить техническое обслуживание без применения специальных инструментов
- Имеет надежную рукоятку, которую можно установить на любую из боковых сторон и сверху кассеты, что обеспечивает высокую маневренность инструмента

## Универсальность

- В качестве опции предлагается поворотно-наклонный коллектор TSP300, обеспечивающий маневренность в горизонтальном и вертикальном направлениях и отличающийся повышенной надежностью <sup>1)</sup>
- Приводы, кассеты и большинство принадлежностей серии X-Edition совместимы с инструментами стандартных серий <sup>1)</sup>
- Привод совместим с кассетами серий W-UltraSlim и WCR

## Точность

- Высокая точность поддержания постоянного крутящего момента на выходе: ± 3% на протяжении всего рабочего хода.

<sup>1)</sup> Коллектор TSP300 предназначен только для инструментов серии X-Edition и несовместим с инструментами стандартных серий. При необходимости замены компонентов стандартных инструментов обратитесь к перечню запасных частей на сайте [www.enerpac.com](http://www.enerpac.com)

## Новые стандарты безопасности, удобства эксплуатации и производительности



### Два типа рукояток

Надежная угловая рукоятка входит в стандартную комплектацию каждой кассеты серии W (X-Edition). Прямая рукоятка предназначена для работ в условиях крайнего недостатка места и поставляется в качестве дополнительной принадлежности.

Совместимые с кассетами серии W (X-Edition)	№ модели Угловые рукоятки (стандарт)	№ модели Прямые рукоятки (опция)
W2000X, W4000X	SWH6A	SWH6S
W8000X, W15000X	SWH10A	SWH10S
W22000X, W35000X	SWH10EA <sup>2)</sup>	

<sup>2)</sup> Рукоятка SWH10EA крепится болтом с проушиной.



### Шарнирный коллектор серии TSP

Предлагаемый в качестве опции поворотно-наклонный коллектор TSP300 с надежным креплением допускает вращение на 360° относительно оси X и на 160° – относительно оси Y.

### Как сделать заказ <sup>1)</sup>

Гайковерты серии W (X-Edition) с установленным на заводе коллектором: Укажите в номере модели инструмента перед буквой "X" букву "P", например: **W2000PX**. При заказе в качестве аксессуара укажите номер модели коллектора - **TSP300**. Этот коллектор может устанавливаться на существующие модели приводов серии W (X-Edition). Имеет соединители в виде штуцера и муфты.

Страница: 199

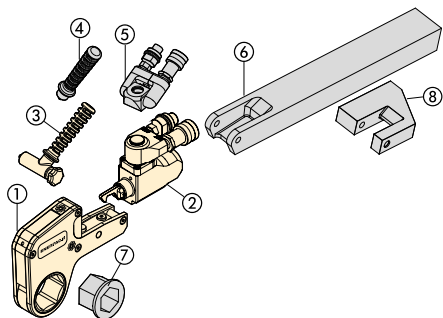


### Соответствуют требованиям ATEX. Поставляются с сертификатом калибровки.

Все инструменты серии X-Edition соответствуют требованиям CE-ATEX и поставляются с сертификатом калибровки.



# Гидравлические шестигранные гайковерты двустороннего действия



Детали ① - ③ входят в стандартную комплектацию.

Детали ④ - ⑧ представляют собой опции.

- ① Шестигранная кассета (Страница 188-195)
- ② Привод (Страница 187-195)
- ③ Угловая рукоятка (Страница 186)
- ④ Прямая рукоятка (Страница 186)
- ⑤ Шарнирный коллектор серии Pro (Страница 199)
- ⑥ Удлиненный опорный рычаг (Страница 199)
- ⑦ Вставка (Страница 188-195)
- ⑧ Опорная лапа (Страница 199)

**W**  
серия  
**X-Edition**



Номинальный крутящий момент при 690 бар:  
**47.454 Нм**

Шестигранныки:  
**30 - 155 мм / 1 1/16 - 6 1/8"**

Радиус носовой части:  
**31 - 115 мм**

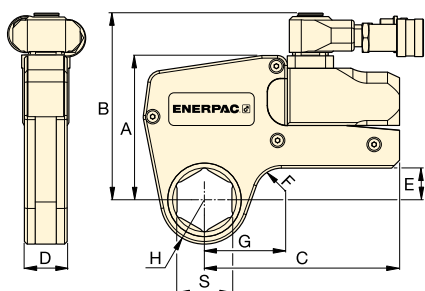
Максимальное рабочее давление:  
**690 бар**



**Таблица выбора насосов для моментных ключей**

Обратитесь к этой таблице для подбора гайковерта и насоса.


Страница: **206**



Эти прочные стальные ключи с низкопрофильными сменными шестигранными кассетами гарантируют долговечность и максимальную универсальность при работе с болтовыми соединениями. ▶

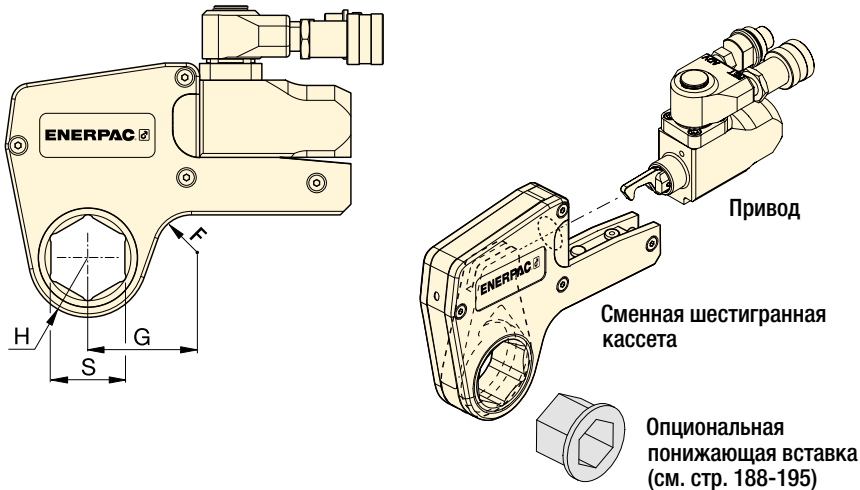


## ▼ ТАБЛИЦА ВЫБОРА

Размеры шестигранных * 		Номинальный крутящий момент при 690 бар		Привод Номер модели ** 	Минимальный крутящий момент		Размеры (мм) (Размеры G, H и S см. на стр. 188-195)						Вес (привод без кассеты)
(мм)	Страница: 188 (дюймы)	(Нм)	(фунт-фут)		(Нм)	(фунт-фут)	A	B	C	D	E	F	(кг)
30 - 60	1 1/16 - 2 3/8	2766	2040	<b>W2000X</b>	276	204	109	141	148	32	24	20	1,4
36 - 85	1 5/16 - 3 3/8	5661	4175	<b>W4000X</b>	566	417	136	167	178	41	33	20	2,0
50 - 105	1 7/8 - 4 1/8	11.484	8470	<b>W8000X</b>	1148	847	172	205	208	53	42	25	3,0
65 - 115	2 7/16 - 4 5/8	20.785	15.330	<b>W15000X</b>	2078	1533	207	240	253	63	50	20	5,0
75 - 135	2 15/16 - 5 3/8	30.506	22.500	<b>W22000X</b>	3050	2250	227	266	297	77	48	35	7,7
80 - 155	3 1/8 - 6 1/8	47.454	35.000	<b>W35000X</b>	4745	3500	268	301	345	91	69-73	50	11,4

\* С опорным рычагом.

\*\* Добавьте букву Р к номеру модели, чтобы заказать ключ серии W с шарниром TSP. Например: **W2000PX**.



**W**  
серия  
**X-Edition**



Номинальный крутящий момент при 690 бар:  
**2766 Нм**

Шестигранники:  
**1<sup>1</sup>/<sub>16</sub> - 2<sup>3</sup>/<sub>8</sub> дюйма**

Максимальное рабочее давление:  
**690 бар**



**Метрические размеры**  
Метрические размеры шестигранных кассет и вставок см.:

Страница: **194**



**Размеры шестигранных болтов и гаек**  
См. таблицу типоразмеров шестигранных гаек, болтов и соответствующих диаметров резьбы.

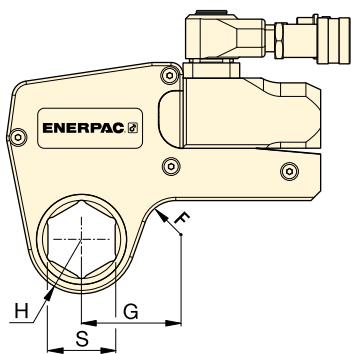
Страница: **271**

▼ ТАБЛИЦА ВЫБОРА

Номер модели привода	Размер шестигранника <sup>1)</sup>	Радиус носовой части	Разм.	Номер модели	Класс	Шестигранная вставка (дюймы)		Шестигранная вставка (дюймы)		Шестигранная вставка (дюймы)	
						Шестигранная вставка (дюймы)	Номер модели	Шестигранная вставка (дюймы)	Номер модели	Шестигранная вставка (дюймы)	Номер модели
<b>W2000X</b>	1 <sup>1</sup> / <sub>16</sub>	31,0	53,7	<b>W2101X</b>	2,1	—	—	—	—	—	—
	1 <sup>1</sup> / <sub>8</sub>	31,0	53,7	<b>W2102X</b>	2,1	—	—	—	—	—	—
	1 <sup>3</sup> / <sub>16</sub>	31,0	53,7	<b>W2103X</b>	2,1	—	—	—	—	—	—
	1 <sup>1</sup> / <sub>4</sub>	31,0	53,7	<b>W2104X</b>	2,1	—	—	—	—	—	—
	1 <sup>5</sup> / <sub>16</sub>	31,0	53,7	<b>W2105X</b>	2,1	—	—	—	—	—	—
	1 <sup>3</sup> / <sub>8</sub>	31,0	53,7	<b>W2106X</b>	2,1	—	—	—	—	—	—
	1 <sup>7</sup> / <sub>16</sub>	31,0	53,7	<b>W2107X</b>	2,1	1 <sup>7</sup> / <sub>16</sub> - 1 <sup>1</sup> / <sub>8</sub>	<b>W2107R102</b>	—	—	—	—
	1 <sup>1</sup> / <sub>2</sub>	33,5	58,2	<b>W2108X</b>	2,2	—	—	—	—	—	—
	1 <sup>9</sup> / <sub>16</sub>	33,5	58,2	<b>W2109X</b>	2,2	—	—	—	—	—	—
	1 <sup>5</sup> / <sub>8</sub>	33,5	58,2	<b>W2110X</b>	2,2	1 <sup>5</sup> / <sub>8</sub> - 1 <sup>1</sup> / <sub>4</sub>	<b>W2110R104</b>	1 <sup>5</sup> / <sub>8</sub> - 1 <sup>3</sup> / <sub>16</sub>	<b>W2110R103</b>	—	—
	1 <sup>11</sup> / <sub>16</sub>	36,5	60,5	<b>W2111X</b>	2,2	—	—	—	—	—	—
	1 <sup>3</sup> / <sub>4</sub>	36,5	60,5	<b>W2112X</b>	2,2	—	—	—	—	—	—
	1 <sup>13</sup> / <sub>16</sub>	36,5	60,5	<b>W2113X</b>	2,2	1 <sup>13</sup> / <sub>16</sub> - 1 <sup>7</sup> / <sub>16</sub>	<b>W2113R107</b>	1 <sup>13</sup> / <sub>16</sub> - 1 <sup>1</sup> / <sub>4</sub>	<b>W2113R104</b>	—	—
	1 <sup>7</sup> / <sub>8</sub>	39,0	63,1	<b>W2114X</b>	2,2	—	—	—	—	—	—
	1 <sup>5</sup> / <sub>8</sub>	39,0	63,1	<b>W2115X</b>	2,2	—	—	—	—	—	—
	2	39,0	63,1	<b>W2200X</b>	2,2	2 - 1 <sup>5</sup> / <sub>8</sub>	<b>W2200R110</b>	2 - 1 <sup>7</sup> / <sub>16</sub>	<b>W2200R107</b>	—	—
	2 <sup>1</sup> / <sub>16</sub>	41,8	68,6	<b>W2201X</b>	2,3	—	—	—	—	—	—
	2 <sup>1</sup> / <sub>8</sub>	41,8	68,6	<b>W2202X</b>	2,3	—	—	—	—	—	—
	2 <sup>3</sup> / <sub>16</sub>	41,8	68,6	<b>W2203X</b>	2,3	2 <sup>3</sup> / <sub>16</sub> - 1 <sup>13</sup> / <sub>16</sub>	<b>W2203R113</b>	2 <sup>3</sup> / <sub>16</sub> - 1 <sup>5</sup> / <sub>8</sub>	<b>W2203R110</b>	2 <sup>3</sup> / <sub>16</sub> - 1 <sup>7</sup> / <sub>16</sub>	<b>W2203R107</b>
	2 <sup>1</sup> / <sub>4</sub>	44,5	64,8	<b>W2204X</b>	2,2	—	—	—	—	—	—
2 <sup>5</sup> / <sub>16</sub>	44,5	64,8	<b>W2205X</b>	2,2	—	—	—	—	—	—	
2 <sup>3</sup> / <sub>8</sub>	44,5	64,8	<b>W2206X</b>	2,2	2 <sup>3</sup> / <sub>8</sub> - 2	<b>W2206R200</b>	2 <sup>3</sup> / <sub>8</sub> - 1 <sup>7</sup> / <sub>8</sub>	<b>W2206R114</b>	2 <sup>3</sup> / <sub>8</sub> - 1 <sup>13</sup> / <sub>16</sub>	<b>W2206R113</b>	
—	—	—	—	—	2 <sup>3</sup> / <sub>8</sub> - 1 <sup>1</sup> / <sub>2</sub>	<b>W2206R108</b>	2 <sup>3</sup> / <sub>8</sub> - 1 <sup>7</sup> / <sub>16</sub>	<b>W2206R107</b>	2 <sup>3</sup> / <sub>8</sub> - 1 <sup>5</sup> / <sub>16</sub>	<b>W2206R110</b>	

<sup>1)</sup> Размеры шестигранных болтов, гаек и диаметры соответствующих резьб см. в таблице на стр. 271.

# Серия W4000X, дюймовые кассеты и вставки



Номинальный крутящий момент при 690 бар:

**5661 Нм**

Шестигранники:

**1<sup>5</sup>/<sub>16</sub> - 3<sup>3</sup>/<sub>8</sub> дюймов**

Максимальное рабочее давление:

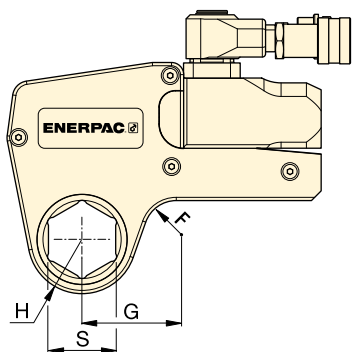
**690 бар**

**W**  
серия  
**X-Edition**



Номер модели привода	Размер шестигранника <sup>1)</sup>	Радиус носовой части	Разм.	Номер модели	⚖️	Шестигранная вставка		Шестигранная вставка		Шестигранная вставка		
						Шестигранная вставка (дюймы)	Номер модели	Шестигранная вставка (дюймы)	Номер модели	Шестигранная вставка (дюймы)	Номер модели	
	S (дюймы)	H (мм)	G (мм)		(кг)							
W4000X	1 <sup>5</sup> / <sub>16</sub>	37,0	61,0	W4105X	3,7	-	-	-	-	-	-	
	1 <sup>3</sup> / <sub>8</sub>	37,0	61,0	W4106X	3,7	-	-	-	-	-	-	
	1 <sup>7</sup> / <sub>16</sub>	37,0	61,0	W4107X	3,7	-	-	-	-	-	-	
	1 <sup>1</sup> / <sub>2</sub>	37,0	61,0	W4108X	3,7	-	-	-	-	-	-	
	1 <sup>9</sup> / <sub>16</sub>	37,0	61,0	W4109X	3,7	-	-	-	-	-	-	
	1 <sup>5</sup> / <sub>8</sub>	37,0	61,0	W4110X	3,7	-	-	-	-	-	-	
	1 <sup>11</sup> / <sub>16</sub>	39,5	64,0	W4111X	3,8	-	-	-	-	-	-	
	1 <sup>3</sup> / <sub>4</sub>	39,5	64,0	W4112X	3,8	-	-	-	-	-	-	
	1 <sup>13</sup> / <sub>16</sub>	39,5	64,0	W4113X	3,8	-	-	-	-	-	-	
	1 <sup>7</sup> / <sub>8</sub>	41,5	66,7	W4114X	3,9	-	-	-	-	-	-	
	1 <sup>15</sup> / <sub>16</sub>	41,5	66,7	W4115X	3,9	-	-	-	-	-	-	
	2	41,5	66,7	W4200X	3,9	2 - 1 <sup>7</sup> / <sub>16</sub>	W4200R107	-	-	-	-	-
	2 <sup>1</sup> / <sub>16</sub>	44,0	73,4	W4201X	4,0	-	-	-	-	-	-	-
	2 <sup>1</sup> / <sub>8</sub>	44,0	73,4	W4202X	4,0	-	-	-	-	-	-	-
	2 <sup>3</sup> / <sub>16</sub>	44,0	73,4	W4203X	4,0	2 <sup>3</sup> / <sub>16</sub> - 1 <sup>5</sup> / <sub>8</sub>	W4203R110	2 <sup>3</sup> / <sub>16</sub> - 1 <sup>7</sup> / <sub>16</sub>	W4203R107	2 <sup>3</sup> / <sub>16</sub> - 1 <sup>1</sup> / <sub>4</sub>	W4203R104	-
	2 <sup>1</sup> / <sub>4</sub>	46,5	70,6	W4204X	4,1	-	-	-	-	-	-	-
	2 <sup>5</sup> / <sub>16</sub>	46,5	70,6	W4205X	4,1	-	-	-	-	-	-	-
	2 <sup>3</sup> / <sub>8</sub>	46,5	70,6	W4206X	4,1	2 <sup>3</sup> / <sub>8</sub> - 2	W4206R200	2 <sup>3</sup> / <sub>8</sub> - 1 <sup>13</sup> / <sub>16</sub>	W4206R113	2 <sup>3</sup> / <sub>8</sub> - 1 <sup>7</sup> / <sub>16</sub>	W4206R107	-
	-	-	-	-	-	2 <sup>3</sup> / <sub>8</sub> - 1 <sup>3</sup> / <sub>8</sub>	W4206R106	-	-	-	-	-
	2 <sup>7</sup> / <sub>16</sub>	49,5	76,2	W4207X	4,1	2 <sup>7</sup> / <sub>16</sub> - 2	W4207R200	-	-	-	-	-
	2 <sup>1</sup> / <sub>2</sub>	49,5	76,2	W4208X	4,1	2 <sup>1</sup> / <sub>2</sub> - 2	W4208R200	2 <sup>1</sup> / <sub>2</sub> - 1 <sup>7</sup> / <sub>16</sub>	W4208R113	2 <sup>1</sup> / <sub>2</sub> - 2 <sup>1</sup> / <sub>16</sub>	W4208R201	-
	2 <sup>9</sup> / <sub>16</sub>	49,5	76,2	W4209X	4,1	2 <sup>9</sup> / <sub>16</sub> - 2 <sup>3</sup> / <sub>16</sub>	W4209R203	2 <sup>9</sup> / <sub>16</sub> - 2 <sup>1</sup> / <sub>8</sub>	W4209R202	2 <sup>9</sup> / <sub>16</sub> - 2 <sup>1</sup> / <sub>16</sub>	W4209R201	-
	-	-	-	-	-	2 <sup>9</sup> / <sub>16</sub> - 2	W4209R200	2 <sup>9</sup> / <sub>16</sub> - 1 <sup>13</sup> / <sub>16</sub>	W4209R113	-	-	-
	2 <sup>5</sup> / <sub>8</sub>	52,5	78,3	W4210X	4,2	-	-	-	-	-	-	-
	2 <sup>11</sup> / <sub>16</sub>	52,5	78,3	W4211X	4,2	-	-	-	-	-	-	-
	2 <sup>3</sup> / <sub>4</sub>	52,5	78,3	W4212X	4,2	2 <sup>3</sup> / <sub>4</sub> - 2 <sup>3</sup> / <sub>8</sub>	W4212R206	2 <sup>3</sup> / <sub>4</sub> - 2 <sup>3</sup> / <sub>16</sub>	W4212R203	2 <sup>3</sup> / <sub>4</sub> - 2 <sup>1</sup> / <sub>8</sub>	W4212R202	-
	2 <sup>13</sup> / <sub>16</sub>	55,3	81,6	W4213X	4,3	-	-	-	-	-	-	-
	2 <sup>7</sup> / <sub>8</sub>	55,3	81,6	W4214X	4,3	-	-	-	-	-	-	-
	2 <sup>15</sup> / <sub>16</sub>	55,3	81,6	W4215X	4,3	2 <sup>15</sup> / <sub>16</sub> - 2 <sup>9</sup> / <sub>16</sub>	W4215R209	2 <sup>15</sup> / <sub>16</sub> - 2 <sup>3</sup> / <sub>8</sub>	W4215R206	2 <sup>15</sup> / <sub>16</sub> - 2 <sup>3</sup> / <sub>16</sub>	W4215R203	-
	-	-	-	-	-	2 <sup>15</sup> / <sub>16</sub> - 2	W4215R200	-	-	-	-	-
	3	58,5	83,5	W4300X	4,4	3 - 2 <sup>9</sup> / <sub>16</sub>	W4300R203	-	-	-	-	-
	3 <sup>1</sup> / <sub>16</sub>	58,5	83,5	W4301X	4,4	-	-	-	-	-	-	-
3 <sup>1</sup> / <sub>8</sub>	58,5	83,5	W4302X	4,4	3 <sup>1</sup> / <sub>8</sub> - 2 <sup>3</sup> / <sub>4</sub>	W4302R212	3 <sup>1</sup> / <sub>8</sub> - 2 <sup>9</sup> / <sub>16</sub>	W4302R209	3 <sup>1</sup> / <sub>8</sub> - 2 <sup>3</sup> / <sub>8</sub>	W4302R206	-	
-	-	-	-	-	3 <sup>1</sup> / <sub>8</sub> - 2 <sup>5</sup> / <sub>16</sub>	W4302R205	3 <sup>1</sup> / <sub>8</sub> - 2 <sup>1</sup> / <sub>4</sub>	W4302R204	3 <sup>1</sup> / <sub>8</sub> - 2 <sup>3</sup> / <sub>16</sub>	W4302R203	-	
-	-	-	-	-	3 <sup>1</sup> / <sub>8</sub> - 2 <sup>3</sup> / <sub>16</sub>	W4302R203	3 <sup>1</sup> / <sub>8</sub> - 2 <sup>1</sup> / <sub>8</sub>	W4302R202	3 <sup>1</sup> / <sub>8</sub> - 2	W4302R200	-	
3 <sup>3</sup> / <sub>16</sub>	62,0	85,5	W4303X	4,5	-	-	-	-	-	-	-	
3 <sup>1</sup> / <sub>4</sub>	62,0	85,5	W4304X	4,5	-	-	-	-	-	-	-	
3 <sup>5</sup> / <sub>16</sub>	62,0	85,5	W4305X	4,5	-	-	-	-	-	-	-	
3 <sup>3</sup> / <sub>8</sub>	62,0	85,5	W4306X	4,5	-	-	-	-	-	-	-	

<sup>1)</sup> Размеры шестигранных болтов, гаек и диаметры соответствующих резьб см. в таблице на стр. 271.



Номинальный крутящий момент при 690 бар:

**11.484 Нм**

Шестигранники:

**1 7/8 - 4 1/8 ДЮЙМОВ**







Максимальное рабочее давление:

**690 бар**

**W**  
серия  
**X-Edition**



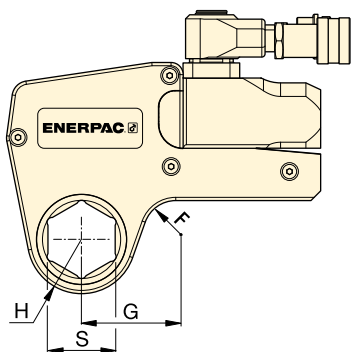
▼ ТАБЛИЦА ВЫБОРА

Номер модели привода	Размер шестигранника <sup>1)</sup>	Радиус носовой части	Разм.	Номер модели							
						Шестигранная вставка (дюймы)	Номер модели вставка	Шестигранная вставка (дюймы)	Номер модели вставка	Шестигранная вставка (дюймы)	Номер модели вставка
	S (дюймы)	H (мм)	G (мм)		(кг)						
<b>W8000X</b>	1 7/8	45,0	78,2	<b>W8114X</b>	8,1	—	—	—	—	—	—
	1 15/16	45,0	78,2	<b>W8115X</b>	8,1	—	—	—	—	—	—
	2	45,0	78,2	<b>W8200X</b>	8,1	—	—	—	—	—	—
	2 1/16	48,0	80,0	<b>W8201X</b>	8,1	—	—	—	—	—	—
	2 1/8	48,0	80,0	<b>W8202X</b>	8,1	—	—	—	—	—	—
	2 3/16	48,0	80,0	<b>W8203X</b>	8,1	—	—	—	—	—	—
	2 1/4	51,0	82,5	<b>W8204X</b>	8,1	—	—	—	—	—	—
	2 5/16	51,0	82,5	<b>W8205X</b>	8,1	—	—	—	—	—	—
	2 3/8	51,0	82,5	<b>W8206X</b>	8,1	—	—	—	—	—	—
	2 7/16	52,5	85,9	<b>W8207X</b>	8,1	—	—	—	—	—	—
	2 1/2	52,5	85,9	<b>W8208X</b>	8,1	—	—	—	—	—	—
	2 9/16	52,5	85,9	<b>W8209X</b>	8,1	2 9/16 - 2	<b>W8209R200</b>	—	—	—	—
	2 5/8	56,0	84,8	<b>W8210X</b>	8,1	—	—	—	—	—	—
	2 1 1/16	56,0	84,8	<b>W8211X</b>	7,9	—	—	—	—	—	—
	2 3/4	56,0	84,8	<b>W8212X</b>	7,9	2 3/4 - 2 3/16	<b>W8212R203</b>	—	—	—	—
	2 13/16	58,0	85,0	<b>W8213X</b>	7,9	—	—	—	—	—	—
	2 7/8	58,0	85,0	<b>W8214X</b>	7,9	—	—	—	—	—	—
	2 15/16	58,0	85,0	<b>W8215X</b>	7,9	2 15/16 - 2 3/8	<b>W8215R206</b>	2 15/16 - 2 3/16	<b>W8215R203</b>	—	—
	3	60,5	89,5	<b>W8300X</b>	8,0	—	—	—	—	—	—
	3 1/16	60,5	89,5	<b>W8301X</b>	8,0	—	—	—	—	—	—
	3 1/8	60,5	89,5	<b>W8302X</b>	8,0	3 1/8 - 2 9/16	<b>W8302R209</b>	3 1/8 - 2 3/8	<b>W8302R206</b>	3 1/8 - 2 3/16	<b>W8302R203</b>
	—	—	—	—	—	3 1/8 - 2	<b>W8302R200</b>	—	—	—	—
	3 3/16	66,0	92,2	<b>W8303X</b>	8,2	—	—	—	—	—	—
	3 1/4	66,0	92,2	<b>W8304X</b>	8,2	—	—	—	—	—	—
	3 5/16	66,0	92,2	<b>W8305X</b>	8,2	—	—	—	—	—	—
	3 3/8	66,0	92,2	<b>W8306X</b>	8,2	—	—	—	—	—	—
	3 7/16	66,0	92,2	<b>W8307IX</b>	8,2	—	—	—	—	—	—
	3 1/2	66,0	92,2	<b>W8308X</b>	8,2	3 1/2 - 3	<b>W8308R300</b>	3 1/2 - 2 15/16	<b>W8308R215</b>	3 1/2 - 2 3/4	<b>W8308R212</b>
	3 9/16	74,0	102,9	<b>W8309X</b>	8,8	—	—	—	—	—	—
	3 5/8	74,0	102,9	<b>W8310X</b>	8,8	—	—	—	—	—	—
	3 1 1/16	74,0	102,9	<b>W8311X</b>	8,8	—	—	—	—	—	—
	3 3/4	74,0	102,9	<b>W8312X</b>	8,8	3 3/4 - 3 1/8	<b>W8312R302</b>	3 3/4 - 2 15/16	<b>W8312R215</b>	3 3/4 - 2 3/4	<b>W8312R212</b>
3 13/16	74,0	102,9	<b>W8313X</b>	8,8	—	—	—	—	—	—	
3 7/8	74,0	102,9	<b>W8314X</b>	8,8	3 7/8 - 3 1/8	<b>W8314R302</b>	3 7/8 - 2 15/16	<b>W8314R215</b>	—	—	
3 15/16	79,5	110,0	<b>W8315X</b>	9,3	—	—	—	—	—	—	
4	79,5	110,0	<b>W8400X</b>	9,3	—	—	—	—	—	—	
4 1/16	79,5	110,0	<b>W8401IX</b>	9,3	—	—	—	—	—	—	
4 1/8	79,5	110,0	<b>W8402X</b>	9,3	—	—	—	—	—	—	

<sup>1)</sup> Размеры шестигранных болтов, гаек и диаметры соответствующих резьб см. в таблице на стр. 271.



# Серия W1500X, дюймовые кассеты и вставки



Номинальный крутящий момент при 690 бар:

**20.785 Нм**

Шестигранники:

**2<sup>1</sup>/<sub>8</sub> - 4<sup>5</sup>/<sub>8</sub> ДЮЙМОВ**

Максимальное рабочее давление:

**690 бар**

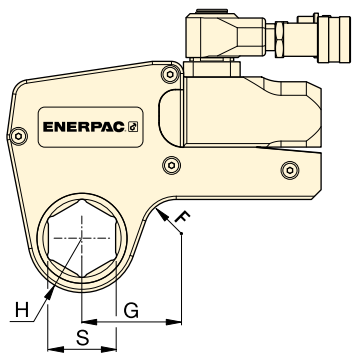
**W**  
серия  
**X-Edition**



## ▼ ТАБЛИЦА ВЫБОРА

Номер модели привода	Размер шестигранника <sup>1)</sup>	Радиус носовой части	Разм.	Номер модели	⚖️	Шестигранная вставка		Шестигранная вставка		Шестигранная вставка	
						Шестигранная вставка (дюймы)	Номер модели вставка	Шестигранная вставка (дюймы)	Номер модели вставка	Шестигранная вставка (дюймы)	Номер модели вставка
	S (дюймы)	H (мм)	G (мм)		(кг)						
<b>W1500X</b>	2 <sup>7</sup> / <sub>16</sub>	59,0	88,6	<b>W15207X</b>	13,6	–	–	–	–	–	–
	2 <sup>1</sup> / <sub>2</sub>	59,0	88,6	<b>W15208X</b>	13,6	–	–	–	–	–	–
	2 <sup>9</sup> / <sub>16</sub>	59,0	88,6	<b>W15209X</b>	13,6	–	–	–	–	–	–
	2 <sup>5</sup> / <sub>8</sub>	59,0	88,6	<b>W15210X</b>	13,6	–	–	–	–	–	–
	2 <sup>11</sup> / <sub>16</sub>	59,0	88,6	<b>W15211X</b>	13,6	–	–	–	–	–	–
	2 <sup>3</sup> / <sub>4</sub>	59,0	88,6	<b>W15212X</b>	13,6	–	–	–	–	–	–
	2 <sup>13</sup> / <sub>16</sub>	62,0	90,5	<b>W15213X</b>	13,7	–	–	–	–	–	–
	2 <sup>7</sup> / <sub>8</sub>	62,0	90,5	<b>W15214X</b>	13,7	–	–	–	–	–	–
	2 <sup>15</sup> / <sub>16</sub>	62,0	90,5	<b>W15215X</b>	13,7	–	–	–	–	–	–
	3	64,5	92,9	<b>W15300X</b>	13,8	3 - 2 <sup>1</sup> / <sub>8</sub>	<b>W15300R202</b>	–	–	–	–
	3 <sup>1</sup> / <sub>16</sub>	64,5	92,9	<b>W15301X</b>	13,8	–	–	–	–	–	–
	3 <sup>1</sup> / <sub>8</sub>	64,5	92,9	<b>W15302X</b>	13,8	3 <sup>1</sup> / <sub>8</sub> - 2 <sup>9</sup> / <sub>16</sub>	<b>W15302R209</b>	–	–	–	–
	3 <sup>3</sup> / <sub>16</sub>	69,5	96,6	<b>W15303X</b>	14,1	–	–	–	–	–	–
	3 <sup>1</sup> / <sub>4</sub>	69,5	96,6	<b>W15304X</b>	14,1	–	–	–	–	–	–
	3 <sup>5</sup> / <sub>16</sub>	69,5	96,6	<b>W15305X</b>	14,1	–	–	–	–	–	–
	3 <sup>3</sup> / <sub>8</sub>	69,5	96,6	<b>W15306X</b>	14,1	–	–	–	–	–	–
	3 <sup>7</sup> / <sub>16</sub>	69,5	96,6	<b>W15307IX</b>	14,1	–	–	–	–	–	–
	3 <sup>1</sup> / <sub>2</sub>	69,5	96,6	<b>W15308X</b>	14,1	3 <sup>1</sup> / <sub>2</sub> - 2 <sup>15</sup> / <sub>16</sub>	<b>W15308R215</b>	3 <sup>1</sup> / <sub>2</sub> - 2 <sup>3</sup> / <sub>4</sub>	<b>W15308R212</b>	–	–
	3 <sup>9</sup> / <sub>16</sub>	75,0	101,8	<b>W15309X</b>	14,6	–	–	–	–	–	–
	3 <sup>5</sup> / <sub>8</sub>	75,0	101,8	<b>W15310X</b>	14,6	–	–	–	–	–	–
	3 <sup>11</sup> / <sub>16</sub>	75,0	101,8	<b>W15311X</b>	14,6	–	–	–	–	–	–
	3 <sup>3</sup> / <sub>4</sub>	75,0	101,8	<b>W15312X</b>	14,6	3 <sup>3</sup> / <sub>4</sub> - 3 <sup>1</sup> / <sub>8</sub>	<b>W15312R302</b>	3 <sup>3</sup> / <sub>4</sub> - 2 <sup>15</sup> / <sub>16</sub>	<b>W15312R215</b>	–	–
	3 <sup>13</sup> / <sub>16</sub>	75,0	101,8	<b>W15313X</b>	14,5	–	–	–	–	–	–
	3 <sup>7</sup> / <sub>8</sub>	75,0	101,8	<b>W15314X</b>	14,5	3 <sup>7</sup> / <sub>8</sub> - 3 <sup>1</sup> / <sub>8</sub>	<b>W15314R302</b>	3 <sup>7</sup> / <sub>8</sub> - 2 <sup>15</sup> / <sub>16</sub>	<b>W15314R215</b>	–	–
	3 <sup>15</sup> / <sub>16</sub>	80,5	103,1	<b>W15315X</b>	14,8	–	–	–	–	–	–
	4	80,5	103,1	<b>W15400X</b>	14,8	–	–	–	–	–	–
	4 <sup>1</sup> / <sub>16</sub>	80,5	103,1	<b>W15401IX</b>	14,8	–	–	–	–	–	–
	4 <sup>1</sup> / <sub>8</sub>	80,5	103,1	<b>W15402X</b>	14,8	4 <sup>1</sup> / <sub>8</sub> - 3 <sup>1</sup> / <sub>2</sub>	<b>W15402R308</b>	4 <sup>1</sup> / <sub>8</sub> - 3 <sup>5</sup> / <sub>16</sub>	<b>W15402R305</b>	4 <sup>1</sup> / <sub>8</sub> - 3 <sup>1</sup> / <sub>4</sub>	<b>W15402R304</b>
	4 <sup>3</sup> / <sub>16</sub>	80,5	103,1	<b>W15403IX</b>	14,8	–	–	–	–	–	–
	4 <sup>1</sup> / <sub>4</sub>	80,5	103,1	<b>W15404X</b>	14,8	4 <sup>1</sup> / <sub>4</sub> - 3 <sup>1</sup> / <sub>2</sub>	<b>W15404R308</b>	4 <sup>1</sup> / <sub>4</sub> - 3 <sup>1</sup> / <sub>8</sub>	<b>W15404R302</b>	–	–
	4 <sup>5</sup> / <sub>16</sub>	87,5	114,8	<b>W15405X</b>	15,1	–	–	–	–	–	–
	4 <sup>3</sup> / <sub>8</sub>	87,5	114,8	<b>W15406X</b>	15,1	–	–	–	–	–	–
4 <sup>7</sup> / <sub>16</sub>	87,5	114,8	<b>W15407X</b>	15,1	–	–	–	–	–	–	
4 <sup>1</sup> / <sub>2</sub>	87,5	114,8	<b>W15408IX</b>	15,1	–	–	–	–	–	–	
4 <sup>9</sup> / <sub>16</sub>	87,5	114,8	<b>W15409IX</b>	15,1	–	–	–	–	–	–	
4 <sup>5</sup> / <sub>8</sub>	87,5	114,8	<b>W15410IX</b>	15,1	4 <sup>5</sup> / <sub>8</sub> - 3 <sup>15</sup> / <sub>16</sub>	<b>W15410R315</b>	4 <sup>5</sup> / <sub>8</sub> - 3 <sup>7</sup> / <sub>8</sub>	<b>W15410R314</b>	4 <sup>5</sup> / <sub>8</sub> - 3 <sup>3</sup> / <sub>4</sub>	<b>W15410R312</b>	
–	–	–	–	–	–	4 <sup>5</sup> / <sub>8</sub> - 3 <sup>1</sup> / <sub>2</sub>	<b>W15410R308</b>	–	–	–	
–	–	–	–	–	–	–	–	–	–	–	

<sup>1)</sup> Размеры шестигранных болтов, гаек и диаметры соответствующих резьб см. в таблице на стр. 271.



Номинальный крутящий момент при 690 бар:

**30.506 Нм**

Шестигранники:

**2<sup>15</sup>/<sub>16</sub> - 5<sup>3</sup>/<sub>8</sub> дюймов**





Максимальное рабочее давление:

**690 бар**

**W**  
серия  
**X-Edition**

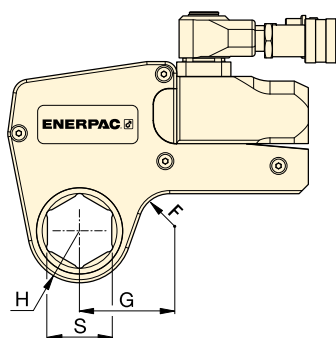


▼ ТАБЛИЦА ВЫБОРА

Номер модели привода	Размер шестигранника <sup>1)</sup>	Радиус носовой части	Разм.	Номер модели							
						Шестигранная вставка (дюймы)	Номер модели вставка	Шестигранная вставка (дюймы)	Номер модели вставка	Шестигранная вставка (дюймы)	Номер модели вставка
W22000X	2 <sup>15</sup> / <sub>16</sub>	67,0	102,1	W22215X	22,1	-	-	-	-	-	-
	3	67,0	102,1	W22300X	22,0	-	-	-	-	-	-
	3 <sup>1</sup> / <sub>16</sub>	67,0	102,1	W22301X	21,9	-	-	-	-	-	-
	3 <sup>1</sup> / <sub>8</sub>	67,0	102,1	W22302X	21,6	3 <sup>1</sup> / <sub>8</sub> - 2 <sup>3</sup> / <sub>8</sub>	W22302R206	3 <sup>1</sup> / <sub>8</sub> - 2 <sup>3</sup> / <sub>16</sub>	W22302R203	-	-
	3 <sup>3</sup> / <sub>16</sub>	72,4	107,4	W22303X	22,9	-	-	-	-	-	-
	3 <sup>1</sup> / <sub>4</sub>	72,4	107,4	W22304X	22,8	-	-	-	-	-	-
	3 <sup>5</sup> / <sub>16</sub>	72,4	107,4	W22305X	22,6	-	-	-	-	-	-
	3 <sup>3</sup> / <sub>8</sub>	72,4	107,4	W22306X	22,5	-	-	-	-	-	-
	3 <sup>7</sup> / <sub>16</sub>	72,4	107,4	W22307IX	22,8	-	-	-	-	-	-
	3 <sup>1</sup> / <sub>2</sub>	72,4	107,4	W22308X	22,2	3 <sup>1</sup> / <sub>2</sub> - 2 <sup>3</sup> / <sub>4</sub>	W22308R212	3 <sup>1</sup> / <sub>2</sub> - 2 <sup>9</sup> / <sub>16</sub>	W22308R209	3 <sup>1</sup> / <sub>2</sub> - 2 <sup>3</sup> / <sub>8</sub>	W22308R206
	3 <sup>9</sup> / <sub>16</sub>	77,9	113,0	W22309X	23,4	-	-	-	-	-	-
	3 <sup>5</sup> / <sub>8</sub>	77,9	113,0	W22310X	23,3	-	-	-	-	-	-
	3 <sup>11</sup> / <sub>16</sub>	77,9	113,0	W22311X	23,1	-	-	-	-	-	-
	3 <sup>3</sup> / <sub>4</sub>	77,9	113,0	W22312X	22,9	3 <sup>3</sup> / <sub>4</sub> - 2 <sup>15</sup> / <sub>16</sub>	W22312R215	-	-	-	-
	3 <sup>13</sup> / <sub>16</sub>	77,9	113,0	W22313X	22,8	-	-	-	-	-	-
	3 <sup>7</sup> / <sub>8</sub>	77,9	113,0	W22314X	22,6	3 <sup>7</sup> / <sub>8</sub> - 3 <sup>1</sup> / <sub>8</sub>	W22314R302	3 <sup>7</sup> / <sub>8</sub> - 2 <sup>15</sup> / <sub>16</sub>	W22314R215	3 <sup>7</sup> / <sub>8</sub> - 2 <sup>3</sup> / <sub>4</sub>	W22314R212
	3 <sup>15</sup> / <sub>16</sub>	85,1	119,9	W22315X	24,3	-	-	-	-	-	-
	4	85,1	119,9	W22400X	24,1	-	-	-	-	-	-
	4 <sup>1</sup> / <sub>16</sub>	85,1	119,9	W22401IX	24,0	-	-	-	-	-	-
	4 <sup>1</sup> / <sub>8</sub>	85,1	119,9	W22402X	23,6	-	-	-	-	-	-
	4 <sup>3</sup> / <sub>16</sub>	85,1	119,9	W22403IX	23,6	-	-	-	-	-	-
	4 <sup>1</sup> / <sub>4</sub>	85,1	119,9	W22404X	24,6	4 <sup>1</sup> / <sub>4</sub> - 3 <sup>1</sup> / <sub>2</sub>	W22404R308	4 <sup>1</sup> / <sub>4</sub> - 3 <sup>1</sup> / <sub>8</sub>	W22404R302	4 <sup>1</sup> / <sub>4</sub> - 2 <sup>15</sup> / <sub>16</sub>	W22404R215
	4 <sup>5</sup> / <sub>16</sub>	89,9	125,0	W22405X	24,6	-	-	-	-	-	-
	4 <sup>3</sup> / <sub>8</sub>	89,9	125,0	W22406X	24,5	-	-	-	-	-	-
	4 <sup>7</sup> / <sub>16</sub>	89,9	125,0	W22407X	24,3	-	-	-	-	-	-
	4 <sup>1</sup> / <sub>2</sub>	89,9	125,0	W22408IX	24,1	-	-	-	-	-	-
	4 <sup>9</sup> / <sub>16</sub>	89,9	125,0	W22409IX	23,9	-	-	-	-	-	-
	4 <sup>5</sup> / <sub>8</sub>	89,9	125,0	W22410IX	23,6	4 <sup>5</sup> / <sub>8</sub> - 3 <sup>7</sup> / <sub>8</sub>	W22410R314	4 <sup>5</sup> / <sub>8</sub> - 3 <sup>3</sup> / <sub>4</sub>	W22410R312	4 <sup>5</sup> / <sub>8</sub> - 3 <sup>1</sup> / <sub>2</sub>	W22410R308
	4 <sup>3</sup> / <sub>4</sub>	95,0	130,0	W22412X	24,7	-	-	-	-	-	-
	4 <sup>7</sup> / <sub>8</sub>	95,0	130,0	W22414X	24,3	-	-	-	-	-	-
	5	95,0	130,0	W22500X	23,8	5 - 4 <sup>1</sup> / <sub>4</sub>	W22500R404	5 - 4 <sup>1</sup> / <sub>8</sub>	W22500R402	5 - 3 <sup>7</sup> / <sub>8</sub>	W22500R314
	5 <sup>1</sup> / <sub>8</sub>	100,0	134,8	W22502X	25,0	-	-	-	-	-	-
5 <sup>3</sup> / <sub>16</sub>	100,0	134,8	W22503X	24,8	-	-	-	-	-	-	
5 <sup>1</sup> / <sub>4</sub>	100,0	134,8	W22504X	24,5	-	-	-	-	-	-	
5 <sup>3</sup> / <sub>8</sub>	100,0	134,8	W22506X	23,9	5 <sup>3</sup> / <sub>8</sub> - 4 <sup>5</sup> / <sub>8</sub>	W22506R410	5 <sup>3</sup> / <sub>8</sub> - 4 <sup>1</sup> / <sub>4</sub>	W22506R404	5 <sup>3</sup> / <sub>8</sub> - 4 <sup>1</sup> / <sub>8</sub>	W22506R402	
-	-	-	W22506X	23,9	5 <sup>3</sup> / <sub>8</sub> - 3 <sup>7</sup> / <sub>8</sub>	W22506R314	-	-	-	-	

<sup>1)</sup> Размеры шестигранных болтов, гаек и диаметры соответствующих резьб см. в таблице на стр. 271.

# Серия W3500X, дюймовые кассеты и вставки



▼ ТАБЛИЦА ВЫБОРА

Номер модели привода	Размер шести граника	Радиус носовой части	Разм.	Номер модели	Иконка привода	Иконка вставки	
						Шестигранная вставка (дюймы)	Номер модели вставки
	S (дюймы)	H (мм)	G (мм)		(кг)		
W3500X	3 <sup>1</sup> / <sub>8</sub>	76,0	126,8	W35302X	32,8	3 <sup>1</sup> / <sub>8</sub> - 2	W35302R200
	3 <sup>3</sup> / <sub>16</sub>	76,0	126,8	W35303X	32,7	-	-
	3 <sup>1</sup> / <sub>4</sub>	76,0	126,8	W35304X	32,5	-	-
	3 <sup>5</sup> / <sub>16</sub>	76,0	126,8	W35305X	32,4	-	-
	3 <sup>3</sup> / <sub>8</sub>	76,0	126,8	W35306X	32,2	-	-
	3 <sup>7</sup> / <sub>16</sub>	76,0	126,8	W35307X	32,0	-	-
	3 <sup>1</sup> / <sub>2</sub>	76,0	126,8	W35308X	31,8	3 <sup>1</sup> / <sub>2</sub> - 2 <sup>5</sup> / <sub>16</sub>	W35308R205
	3 <sup>9</sup> / <sub>16</sub>	81,5	132,5	W35309X	32,4	-	-
	3 <sup>5</sup> / <sub>8</sub>	81,5	132,5	W35310X	33,3	-	-
	3 <sup>11</sup> / <sub>16</sub>	81,5	132,5	W35311X	33,1	-	-
	3 <sup>3</sup> / <sub>4</sub>	81,5	132,5	W35312X	32,9	-	-
	3 <sup>13</sup> / <sub>16</sub>	81,5	132,5	W35313X	32,7	-	-
	3 <sup>7</sup> / <sub>8</sub>	81,5	132,5	W35314X	32,4	3 <sup>7</sup> / <sub>8</sub> - 2 <sup>11</sup> / <sub>16</sub>	W35314R211
	3 <sup>15</sup> / <sub>16</sub>	87,0	137,0	W35315X	34,1	3 <sup>15</sup> / <sub>16</sub> - 2 <sup>13</sup> / <sub>16</sub>	W35315R213
	4	87,0	137,0	W35400X	33,9	-	-
	4 <sup>1</sup> / <sub>16</sub>	87,0	137,0	W35401IX	33,7	-	-
	4 <sup>1</sup> / <sub>8</sub>	87,0	137,0	W35402X	33,5	-	-
	4 <sup>3</sup> / <sub>16</sub>	87,0	137,0	W35403IX	33,3	-	-
	4 <sup>1</sup> / <sub>4</sub>	87,0	137,0	W35404X	33,0	4 <sup>1</sup> / <sub>4</sub> - 3 <sup>1</sup> / <sub>16</sub>	W35404R301
	4 <sup>5</sup> / <sub>16</sub>	93,0	143,0	W35405X	34,9	-	-
	4 <sup>3</sup> / <sub>8</sub>	93,0	143,0	W35406X	34,7	-	-
	4 <sup>7</sup> / <sub>16</sub>	93,0	143,0	W35407X	34,5	-	-
	4 <sup>1</sup> / <sub>2</sub>	93,0	143,0	W35408X	34,3	-	-
	4 <sup>9</sup> / <sub>16</sub>	93,0	143,0	W35409X	34,1	-	-
	4 <sup>5</sup> / <sub>8</sub>	93,0	143,0	W35410IX	33,7	4 <sup>5</sup> / <sub>8</sub> - 3 <sup>5</sup> / <sub>8</sub>	W35410R310
	4 <sup>3</sup> / <sub>4</sub>	98,5	148,5	W35412X	35,6	4 <sup>3</sup> / <sub>4</sub> - 3 <sup>3</sup> / <sub>4</sub>	W35412R312
	4 <sup>7</sup> / <sub>8</sub>	98,5	148,5	W35414X	34,9	-	-
	5	98,5	148,5	W35500X	34,3	5 - 4	W35500R400
	5 <sup>1</sup> / <sub>8</sub>	103,0	153,0	W35502X	35,8	5 <sup>1</sup> / <sub>8</sub> - 4 <sup>1</sup> / <sub>8</sub>	W35502R402
	5 <sup>3</sup> / <sub>16</sub>	103,0	153,0	W35503IX	35,6	-	-
	5 <sup>1</sup> / <sub>4</sub>	103,0	153,0	W35504X	35,2	-	-
	5 <sup>3</sup> / <sub>8</sub>	103,0	153,0	W35506X	34,6	5 <sup>3</sup> / <sub>8</sub> - 4 <sup>5</sup> / <sub>16</sub>	W35506R405
5 <sup>1</sup> / <sub>2</sub>	108,5	158,5	W35508X	36,2	-	-	
5 <sup>9</sup> / <sub>16</sub>	108,5	158,5	W35509X	36,0	-	-	
5 <sup>5</sup> / <sub>8</sub>	108,5	158,5	W35510X	35,6	-	-	
5 <sup>3</sup> / <sub>4</sub>	108,5	164,0	W35512X	34,9	5 <sup>3</sup> / <sub>4</sub> - 4 <sup>3</sup> / <sub>4</sub>	W35512R412	
5 <sup>7</sup> / <sub>8</sub>	114,0	164,0	W35514X	36,7	5 <sup>7</sup> / <sub>8</sub> - 4 <sup>7</sup> / <sub>8</sub>	W35514R414	
6	114,0	164,0	W35600X	36,1	-	-	
6 <sup>1</sup> / <sub>8</sub>	114,0	164,0	W35602X	35,3	6 <sup>1</sup> / <sub>8</sub> - 5 <sup>1</sup> / <sub>8</sub>	W35602R502	

**W**  
серия  
X-Edition



Номинальный крутящий момент при 690 бар:

**47.454 Нм**

Шестигранники:

**3<sup>1</sup>/<sub>8</sub> - 6<sup>1</sup>/<sub>8</sub> ДЮЙМОВ**

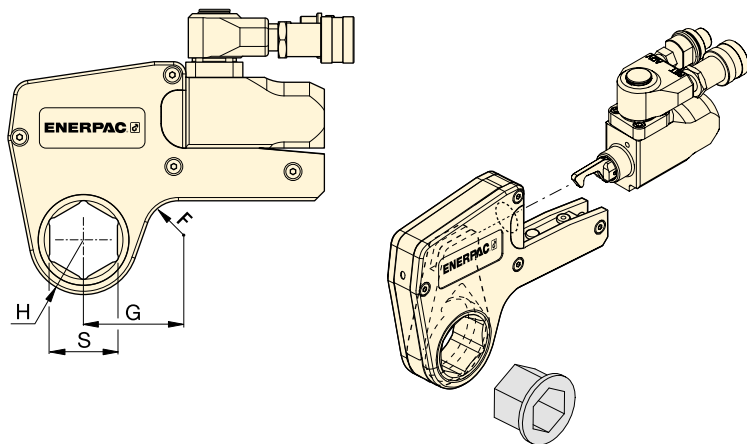
Максимальное рабочее давление:

**690 бар**



Размеры шестигранных болтов и гаек  
См. таблицу типоразмеров  
шестигранных гаек, болтов и  
соответствующих диаметров резьбы.

Страница: 271



**W**  
серия  
X-Edition




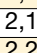
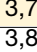
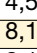
Шестигранники:

**24 - 105 мм**

Максимальный рабочий давление:

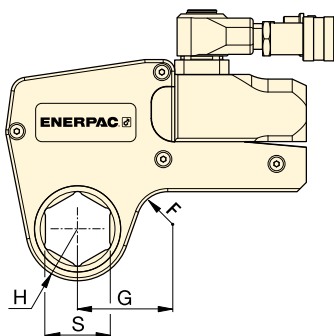
**690 бар**

▼ ТАБЛИЦА ВЫБОРА

Номер модели привода	Размер шестигранника <sup>1)</sup>	Радиус носовой части	Разм.	Номер модели							
						Шестигранная вставка (мм)	Номер модели вставки	Шестигранная вставка (мм)	Номер модели вставки	Шестигранная вставка (мм)	Номер модели вставки
<b>W2000X</b> (2766 Нм)	30	31	54	W2103X	2,1	-	-	-	-	-	-
	32	31	54	W2104X	2,1	-	-	-	-	-	-
	36	31	54	W2107X	2,1	-	-	-	-	-	-
	38	34	58	W2108X	2,2	-	-	-	-	-	-
	41	34	58	W2110X	2,2	41 - 32	W2110R104	41 - 30	W2110R103	41 - 24	W2110R024M
	46	34	61	W2113X	2,2	46 - 36	W2113R107	46 - 32	W2113R104	-	-
	50	39	63	W2200X	2,2	50 - 41	W2200R110	50 - 36	W2200R107	-	-
	55	42	69	W2203X	2,3	55 - 46	W2203R113	55 - 41	W2203R110	55 - 36	W2203R107
	60	45	65	W2206X	2,2	60 - 50	W2206R200	60 - 46	W2206R113	60 - 41	W2206R110
	-	-	-	-	-	-	60 - 36	W2206R107	-	-	-
<b>W4000X</b> (5661 Нм)	36	37	61	W4107X	3,7	-	-	-	-	-	-
	41	37	61	W4110X	3,7	-	-	-	-	-	-
	46	40	64	W4113X	3,8	-	-	-	-	-	-
	50	42	67	W4200X	3,9	50 - 36	W4200R107	-	-	-	-
	55	44	73	W4203X	4,0	55 - 41	W4203R110	55 - 36	W4203R107	55 - 32	W4203R104
	60	47	71	W4206X	4,1	60 - 50	W4206R200	60 - 46	W4206R113	60 - 36	W4206R107
	65	50	76	W4209X	4,1	65 - 55	W4209R203	65 - 50	W4209R200	65 - 46	W4209R113
	70	53	78	W4212X	4,2	70 - 60	W4212R206	70 - 55	W4212R203	-	-
	75	55	82	W4215X	4,3	75 - 65	W4215R209	75 - 60	W4215R206	-	-
	-	-	-	W4215X	-	75 - 55	W4215R203	75 - 50	W4215R200	-	-
	80	59	84	W4302X	-	-	-	80 - 70	W4302R212	80 - 65	W4302R209
-	-	-	W4302X	-	80 - 55	W4302R203	80 - 50	W4302R200	-	-	
<b>W8000X</b> (11.484 Нм)	85	62	86	W4085MX	4,5	-	-	-	-	-	-
	50	45	78	W8200X	8,1	-	-	-	-	-	-
	55	48	80	W8203X	8,1	-	-	-	-	-	-
	60	51	83	W8206X	8,1	-	-	-	-	-	-
	65	56	85	W8209X	8,1	65 - 50	W8209R200	-	-	-	-
	70	56	85	W8212X	7,9	70 - 55	W8212R203	-	-	-	-
	75	58	85	W8215X	7,9	75 - 60	W8215R206	75 - 55	W8215R203	-	-
	80	61	90	W8302X	8	80 - 65	W8302R209	80 - 60	W8302R206	80 - 55	W8302R203
	-	-	-	-	-	80 - 50	W8302R200	-	-	-	-
	85	66	92	W8085MX	8,2	85 - 70	W8085R070M	85 - 65	W8085R065M	85 - 60	W8085R060M
	-	-	-	-	-	85 - 55	W8085R055M	-	-	-	-
	90	74	103	W8090MX	8,8	90 - 75	W8090R075M	-	-	-	-
	95	74	103	W8312X	8,8	95 - 80	W8312R302	95 - 75	W8312R215	-	-
100	80	110	W8315X	9,3	-	-	-	-	-	-	
105	80	110	W8402X	9,3	-	-	-	-	-	-	

<sup>1)</sup> Размеры шестигранных болтов, гаек и диаметры соответствующих резьб см. в таблице на стр. 271.

# W-серия, метрические кассеты и вставки



Шестигранники:

**50 - 155 мм**

Максимальный рабочее давление:

**690 бар**

**W**  
серия  
X-Edition



## ▼ ТАБЛИЦА ВЫБОРА

Номер модели привода	Размер шестигранника <sup>1)</sup>	Радиус носовой части	Разм.	Номер модели	Классификация	Шестигранная вставка		Шестигранная вставка	
						Шестигранная вставка (мм)	Номер модели вставка	Шестигранная вставка (мм)	Номер модели вставка
W15000X (20.785 Нм)	S (мм)	H (мм)	G (мм)		(кг)				
	65	59	89	W15209X	13,6	-	-	-	-
	70	59	89	W15212X	13,6	-	-	-	-
	75	62	91	W15215X	13,7	-	-	-	-
	80	65	93	W15302X	13,8	80 - 65	W15302R209	-	-
	85	70	97	W15085MX	14,1	85 - 70	W15085R070M	-	-
	90	75	102	W15090MX	14,5	90 - 75	W15090R75M	-	-
	95	75	102	W15312X	14,6	95 - 80	W15312R302	95 - 75	W15312R215
	100	81	103	W15315X	14,8	-	-	-	-
	105	81	103	W15402X	14,8	105 - 90	W15402R090M	-	-
	110	88	115	W15405X	15,1	110 - 95	W15110R095M	-	-
115	88	115	W15115MX	15,1	115 - 100	W15115R100M	-	-	
W22000X (30.506 Нм)	75	67	102	W22215X	22,0	-	-	-	-
	80	67	102	W22302X	21,6	80-60	W22302R206	80 - 55	W22302R203
	85	73	107	W22085MX	22,5	85-65	W22085MR209	85 - 60	W22085MR206
	90	78	113	W22090MX	23,4	90-70	W22090M212	90 - 60	W22090MR206
	95	78	113	W22312X	22,9	95-75	W22312R215	-	-
	100	85	120	W22315X	24,3	-	-	-	-
	105	85	120	W22402X	23,4	-	-	-	-
	110	90	125	W22405X	24,6	-	-	-	-
	115	90	125	W22115MX	24,0	-	-	-	-
	120	95	130	W22412X	24,7	-	-	-	-
	123	95	130	W22123MX	24,4	-	-	-	-
130	100	135	W22502X	25,0	-	-	-	-	
135	100	135	W22506X	23,9	135 - 105	W22506R402	-	-	
W35000X (47.454 Нм)	80	77	129	W35302X	32,8	80 - 50	W35302R200	-	-
	85	77	129	W35085MX	32,3	-	-	-	-
	90	82	135	W35090MX	33,5	90 - 60	W35090R206	-	-
	95	82	135	W35312X	32,9	-	-	-	-
	100	88	139	W35315X	34,1	-	-	-	-
	105	88	139	W35402X	33,5	-	-	-	-
	110	94	146	W35405X	34,9	110 - 85	W35405R085M	-	-
	115	94	146	W35115MX	34,2	-	-	-	-
	120	100	153	W35412X	35,6	120 - 95	W354121R312	-	-
	123	100	153	W35123MX	35,0	-	-	-	-
	130	104	160	W35502X	35,8	130 - 105	W35502R402	-	-
	135	104	160	W35506X	34,6	135 - 110	W35506R405	-	-
	140	110	163	W35508X	36,2	140 - 115	W35508R115M	-	-
	145	110	163	W35512X	34,9	145 - 120	W35512R412	-	-
	150	115	169	W35514X	36,7	-	-	-	-
151	115	169	W35151MX	36,5	-	-	-	-	
155	115	169	W35602X	35,3	155 - 130	W35602R502	-	-	

<sup>1)</sup> Размеры шестигранных болтов, гаек и диаметры соответствующих резьб см. в таблице на стр. 271.

▼ Кассета с двойным шестигранником W4206SL с приводом W4000X



## Универсальность

- Малая толщина и ступенчатая форма позволяют закреплять инструмент на болтах, для которых другие инструменты не подходят
- Кассета с двойным шестигранником вдвое увеличивает количество возможных рабочих положений инструмента на гайках и болтах
- Устанавливаемая сверху инструмента прочная рукоятка не мешает работе и позволяет безопасно устанавливать инструмент на крепежных элементах в самых труднодоступных местах
- Используется тот же привод, что и для обычных шестигранных кассет серии W

## Производительность

- Высококачественные компоненты демонстрируют лучшую в своем классе надежность по сравнению с другими инструментами для работ в труднодоступных местах

## Простота использования

- Малое количество движущихся частей и удобный доступ к ним для оперативного технического обслуживания непосредственно на рабочем месте
- Быстросъемный привод позволяет оперативно заменять кассеты без применения инструментов
- Монтируемая сверху инструмента прямая рукоятка обеспечивает удобство использования инструмента и безопасность работы

## Точность

- Высокая точность поддержания постоянного крутящего момента на выходе:  $\pm 3\%$  на протяжении всего рабочего хода
- Каждая кассета поставляется с сертификатом калибровки.

*Беспрепятственный доступ и высокая надежность. Гайковерт UltraSlim - идеальное решение для работы с болтовыми соединениями фланцев нефтегазовых установок. ►*

## Простое и надежное решение для работы с крепежными элементами в труднодоступных местах



### UltraSlim: Предназначены для тесных мест

Ступенчатая форма инструмента обеспечивает удобный доступ в места с недостатком рабочего пространства. Кассеты UltraSlim позволяют выполнять работы в местах, где стандартные решения неприменимы.



### Исключительная надежность

Благодаря высоконадежным компонентам этот инструмент будет продолжать работать даже тогда, когда все другие инструменты откажут.



### Рукоятка, устанавливаемая сверху инструмента

Устанавливаемая в верхней части инструмента стандартная прямая рукоятка обеспечивает безопасное и удобное размещение инструмента и доступ к труднодоступным крепежным элементам.

Прямая рукоятка (стандартная комплектация)	<b>SWH6S</b>
Угловая рукоятка (опция)	<b>SWH6A</b>



### Сертификация по ATEX. Сертификат калибровки.

Все кассеты UltraSlim соответствуют требованиям CE-ATEX, проходят заводскую калибровку и поставляются с сертификатом калибровки.

CE  II 2 GD T4



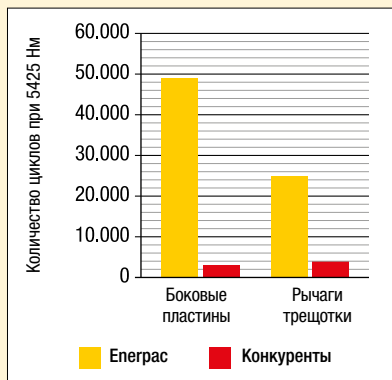
# Кассеты UltraSlim с двойным шестигранником



## Кассеты UltraSlim с двойным шестигранником

Для доступа в узкие места обычно требуется гайковерт со значительно уменьшенной шириной. Для оператора это всегда означает существенное снижение прочности и/или уменьшение крутящего момента. Кассеты UltraSlim компании Enerpac обеспечивают большой крутящий момент, доступ в места с малым рабочим пространством и непревзойденную надежность по сравнению с конкурирующими моделями благодаря применению высококачественных материалов, тщательно продуманной геометрии инструмента и размещению рукоятки на верхней поверхности инструмента, что служит повышению безопасности работы\*.

## Надежность основных компонентов\*



\* Усредненные результаты испытаний, в которых три 46-мм кассеты UltraSlim Enerpac и три 46-мм кассеты основных конкурентов тестировались при крутящем моменте 5425 Нм в течение 50.000 циклов. Боковые пластины кассет Enerpac ни разу не сломались в процессе испытаний.

## Серия W UltraSlim



Номинальный крутящий момент на выходе:

**5911 Нм**

Размеры двойных шестигранников:

**46 - 75 мм**

Максимальное рабочее давление:

**690 бар**



## Насосы для гайковертов

С ассортиментом насосов с пневматическим и электрическим приводом, идеально подходящих для гидравлических гайковертов, можно ознакомиться.

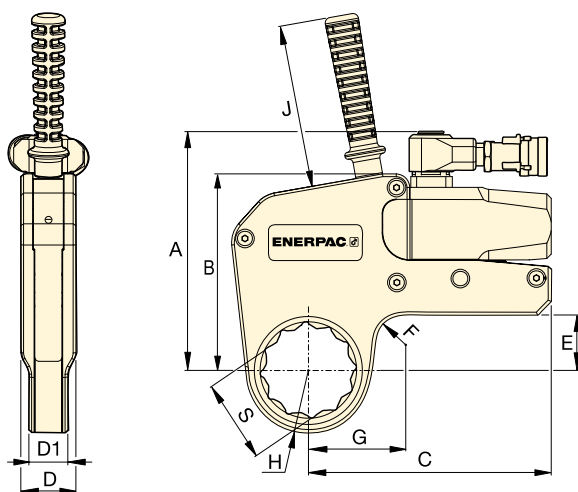
Страница: 206



## Шланги для гайковертов

С гайковертами серии W рекомендуется использовать шланги Enerpac серии THQ-700, гарантирующие целостность вашей гидравлической системы.

2 шланга длиной 6 метров	<b>THQ-706T</b>
2 шланга длиной 12 метров	<b>THQ-712T</b>



## ТАБЛИЦА ВЫБОРА

Размер двойного шестигранника	Номинальный крутящий момент при давлении 690 бар	Артикул кассеты UltraSlim*	Мин. крутящий момент при давлении 69 бар	Радиус носовой части	Размеры (мм)										Артикул привода** (приобретается отдельно)		
					G	A	B	C	D	D1	E	F	J	(кг)			
S				H													
(мм)   (дюймы)	(Нм)		(Нм)	(мм)													
46   1 <sup>3</sup> / <sub>16</sub>	2685	<b>W2113SL</b>	269	36,5	59,6											2,2	<b>W2000X</b>
55   2 <sup>3</sup> / <sub>16</sub>	2685	<b>W2203SL</b>	269	41,5	63,2	140,7	109,3	147,7	32,4	25,4	24,0	20,0	120	2,2			
60   2 <sup>3</sup> / <sub>8</sub>	2685	<b>W2206SL</b>	269	44,5	65,1									2,2			
55   2 <sup>3</sup> / <sub>16</sub>	5911	<b>W4203SL</b>	591	44,0	68,7										4,6	<b>W4000X</b>	
60   2 <sup>3</sup> / <sub>8</sub>	5911	<b>W4206SL</b>	591	48,0	71,6	175,6	144,5	178,5	40,5	28,6	40,8	20,0	120	4,7			
65   2 <sup>9</sup> / <sub>16</sub>	5911	<b>W4209SL</b>	591	50,5	74,1									4,7			
70   2 <sup>3</sup> / <sub>4</sub>	5911	<b>W4212SL</b>	591	53,5	75,6									4,7			
75   2 <sup>15</sup> / <sub>16</sub>	5911	<b>W4215SL</b>	591	56,0	76,0									4,7			

\* Кассета с двойным шестигранником снабжена установленной сверху прямой рукояткой.

\*\* Кассета может также использоваться с приводами W2000PX и W4000PX, снабженными двумя поворотными коллекторами.

Масса привода W2000X = 1,4 кг; W4000X = 2,0 кг.

▼ Роликовая кассета с головкой WCR4000 и привод W4000X.



- Безопасный и надежный инструмент для работы с болтовыми соединениями фланцев в условиях затрудненного доступа
- Предлагаемые головки подходят для наиболее распространенных фланцев стандарта API
- Малый радиус носовой части – возможность работы в условиях малого зазора между гайкой и трубой
- Тонкопрофильная головка – возможность работы в условиях малого запаса высоты над болтом
- Широкий ассортимент головок - от 36 до 80 мм (1 7/16 - 3 1/8 дюймов)
- В комплект входит ручка для удобства использования и безопасной работы с инструментом
- Надежный стальной корпус обеспечивает максимальный срок службы инструмента и минимизацию его простоев.

Шестигранники:

**36 - 80 мм, 1 7/16 - 3 1/8"**

Радиус носовой части головки:

**31 - 55 мм**

Номинальный крутящий момент:

**5762 Нм (4250 фунт-фут)**

Максимальное рабочее давление:

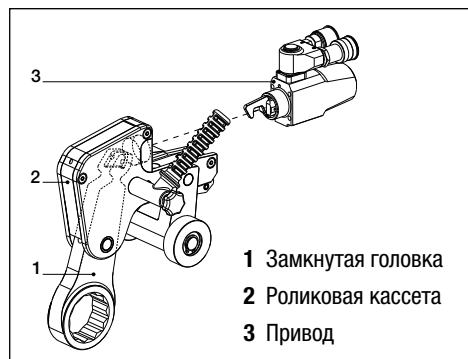
**690 бар**



**Области применения инструмента серии WCR4000**

Инструменты серии WCR4000 позволяют выполнять работы с болтовыми соединениями фланцев стандарта API и фланцев противовибросовых превенторов в условиях недостатка места. Роликовая кассета Enerpac WCR4000 предназначена для работы в условиях значительного недостатка места для работы, в том числе при малой высоте свободного пространства над гайкой или при малом зазоре между центром болта и внутренней частью соединения.

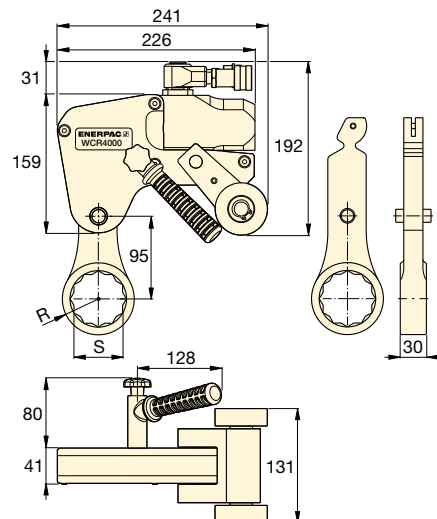
Гайковерт приводится в действие стандартным приводом W4000X, совместимым со стандартными шестиугольными кассетами серии W. После каждого рабочего цикла гайковерт серии WCR необходимо устанавливать в новое положение, выполнив с помощью насоса втягивание гидроцилиндра. Инструмент не имеет возвратной пружины.



Шестигранники (дюймы) S (мм)	Замкнутая головка Номер модели	Номинальный момент (Нм)	Радиус головки R (мм)	 * (кг)	Роликовая кассета в сборке Номер модели	Привод Номер модели
1 7/16	36 W4107CS	5762	31	1,9	WCR4000	W4000X
1 1/2	38 W4108CS	5762	33	2,0		
1 5/8	41 W4110CS	5762	33	1,9		
1 3/16	46 W4113CS	5762	36	1,9		
1 7/8	48 W4114CS	5762	38	2,1		
2	50 W4200CS	5762	38	1,9		
2 3/16	55 W4203CS	5762	41	2,0		
2 3/8	60 W4206CS	5762	45	2,1		
2 9/16	65 W4209CS	5762	47	2,1		
2 3/4	70 W4212CS	5762	50	2,1		
2 5/16	75 W4215CS	5762	52	2,1		
3 1/8	80 W4302CS	5762	55	2,2		

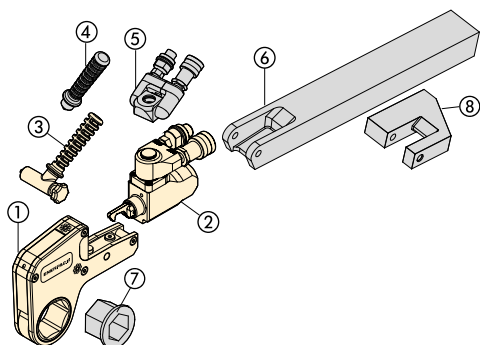
\* Масса головки.

Чтобы узнать полную массу, прибавьте 6,3 кг для серии WCR4000 и 2,0 кг для серии W4000X.





# Принадлежности для гайковертов серии W (X-Edition)



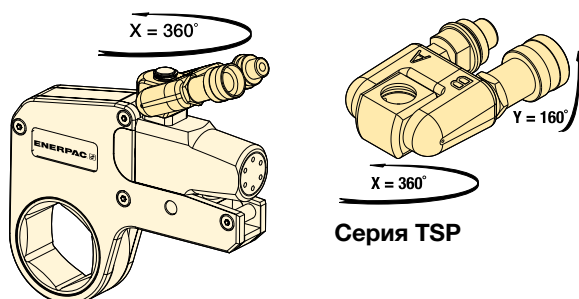
Детали ① - ③ входят в стандартную комплектацию. Детали ④ - ⑧ представляют собой опции.

- ① Шестигранная кассета
- ② Привод
- ③ Угловая рукоятка
- ④ Прямая рукоятка
- ⑤ Шарнирный коллектор серии TSP300
- ⑥ Удлиненный опорный рычаг
- ⑦ Вставка
- ⑧ Опорная лапа

**TSP  
WTE  
WRP  
серии**



## Шарнирный коллектор серии TSP - Pro



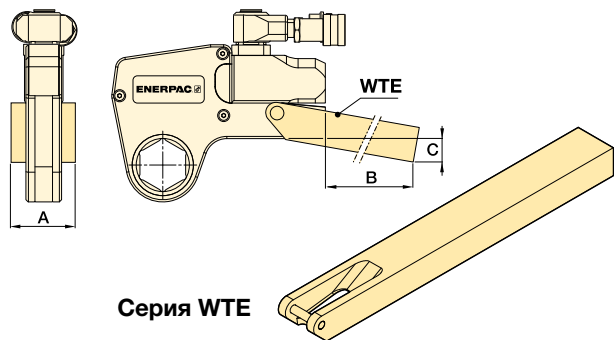
Серия TSP

- Надежное крепление
- Вращение на 360° относительно оси X и на 160° относительно оси Y
- Повышает возможность применения инструмента при работе в зонах с ограниченным доступом
- Облегчает размещение шлангов
- Имеет соединители в виде штуцера и муфты

Для гайковертов Номер модели	Номер модели <sup>1)</sup>	Макс. давление (бар)	⚖ (кг)
W2000X, W4000X, W8000X, W15000X, W22000X, W35000X	TSP300	690	0,2

<sup>1)</sup> Для заказа привода серии W (X-Edition) с поворотно-наклонным коллектором TSP300 укажите в номере модели инструмента перед буквой "X" букву "P", например: **W2000PX**. Коллектор TSP300 предназначен только для инструментов серии X-Edition и несовместим с инструментами стандартных серий. При необходимости замены компонентов стандартных инструментов обратитесь к перечню запасных частей на сайте [www.enerpac.com](http://www.enerpac.com)

## Удлиненный опорный рычаг серии WTE



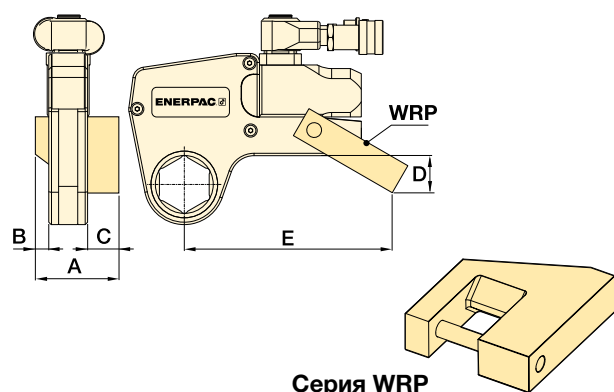
Серия WTE

- Для любого крутящего момента
- Повышает возможность применения инструмента при работе в зонах с ограниченным доступом

Для гайковертов Номер модели	Номер модели	Размеры (мм)			⚖ (кг) *
		A	B	C	
W2000X	WTE20	56	398	76	2,6
W4000X	WTE40	66	436	74	4,6
W8000X	WTE80	85	449	55	7,6
W15000X	WTE150	102	498	72	12,0
W22000X	WTE220	114	524	77	17,3
W35000X	WTE350	127	419	133	17,8

\* Указанные значения массы относятся только к дополнительным принадлежностям и не включают в себя массу гайковерта.

## Серия WRP, низкопрофильные упорные лапы



Серия WRP

- Легкая сменная деталь
- Позволяет осуществлять упор сбоку, когда невозможно осуществить упор по прямой

Для гайковертов № модели	Номер модели	Размеры (мм)					⚖ (кг) *
		A	B	C	D	E	
W2000X	WRP20	84	16	35	45	148	0,4
W4000X	WRP40	109	21	47	59	190	0,8
W8000X	WRP80	137	26	57	69	223	2,0
W15000X	WRP150	165	32	69	87	257	3,9
W22000X	WRP220	207	37	91	134	317	7,2
W35000X	WRP350	225	42	91	182	367	10,6

\* Указанные значения массы относятся только к дополнительным принадлежностям и не включают в себя массу гайковерта.

▼ PTW1000



## Производительность

- Непрерывное вращение с высокой скоростью при постоянном крутящем моменте на выходе
- Конструкция планетарного редуктора с низким трением сводит к минимуму износ и увеличивает время бесперебойной работы инструмента

## Безопасность

- Эргономичная конструкция с низким уровнем вибраций уменьшает усталость оператора и снижает негативное влияние вибраций на его здоровье
- Пневматический двигатель с низким уровнем шума обеспечивает комфортную и эффективную работу как внутри помещений, так и на открытом воздухе

## Удобство

- Поставляются со стандартным опорным рычагом; предлагается также большой выбор специальных опорных рычагов и принадлежностей к гайковертам
- Может поставляться как с узлом фильтра/регулятора/лубликатора (FRL), так и без него
- К каждому инструменту прилагается индивидуальный сертификат калибровки.



◀ Гайковерт PTW1000 позволяет легко справиться с техническим обслуживанием таких фланцев.

## Непрерывное вращение Регулируемый крутящий момент



### Сертификат калибровки

Все инструменты серии PTW соответствуют требованиям CE и поставляются с сертификатом калибровки.



### Типичные области применения пневматических гайковертов

#### Нефтегазовая отрасль, общее промышленное применение

- Фланцы труб
- Клапаны
- Крышки люков
- Сосуды высокого давления.

#### Энергетика

- Болты турбин
- Секции мачт ветрогенераторов
- Корпуса турбин.

#### Горнодобывающая промышленность

- Техническое обслуживание гусениц
- Техническое обслуживание ходовых частей
- Техническое обслуживание колес
- Техническое обслуживание ковшей.

▼ Пневматические динамометрические гайковерты серии PTW идеально подходят для применения в областях, где критически важны скорость работы и точность выполнения операций, например, при техническом обслуживании гусениц.





## Пневматические гайковерты

Пневматические динамометрические гайковерты Enerpac серии PTW идеально

подходят для применений, требующих большой скорости работы и возможности регулировки крутящего момента. В стандартный комплект поставки входят динамометрический гайковерт с сертификатом калибровки, фильтр/регулятор/лубликатор (FRL) и пневматический шланг диаметром 1/2 дюйма (13 мм) и длиной 3 метра для присоединения к гайковерту узла фильтра/регулятора/лубликатора. После подключения пневматических шлангов для установки желаемого крутящего

момента оператору достаточно просто отрегулировать давление воздуха в узле FRL, воспользовавшись сертификатом калибровки. После этого инструмент полностью готов к работе! \* Используемый с системой серии PTW источник сжатого воздуха должен иметь номинальное давление не выше 8,3 бар и/или иметь такое ограничение по давлению, и обеспечивать подачу воздуха не менее 85 м<sup>3</sup>/ч при давлении 6,9 бар. Для подключения узла FRL к источнику сжатого воздуха необходимо использовать отдельный пневматический шланг диаметром 1/2" (приобретается дополнительно).

\* Подробные инструкции приведены в Руководстве по эксплуатации.

## Серия PTW



Номинальный крутящий момент:

**8135 Нм**

Размеры квадратных хвостовиков:

**1 - 1 1/2 дюйма**



### Аксессуары

Компания Enerpac предлагает полный ассортимент аксессуаров, в том числе опорных рычагов и хвостовиков. Подробную информацию можно найти на сайте [enerpac.com](http://enerpac.com).

Стр.: 204



### Узел фильтра/регулятора/лубликатора FRL120C с пневматическим шлангом

Все инструменты серии PTW поставляются со стандартным опорным рычагом и узлом фильтра/регулятора/лубликатора FRL120C.



### Головки серии BSH

Особо прочные ударные головки для механизированного динамометрического болтового инструмента. Подробную информацию можно найти на сайте [www.enerpac.com](http://www.enerpac.com).

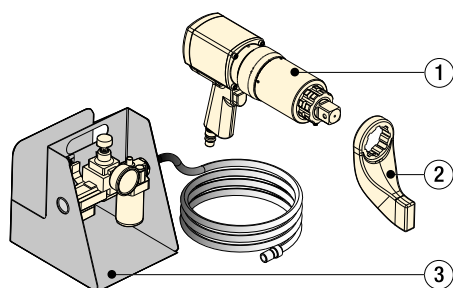
Стр.: 184



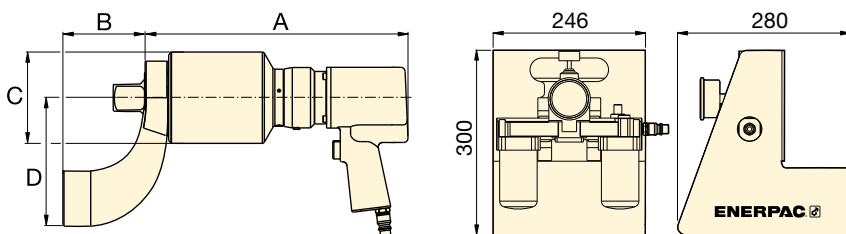
### Гидравлические гайковерты

Enerpac предлагает полный ассортимент гидравлических динамометрических гайковертов с квадратными хвостовиками и шестигранными кассетами.

Подробную информацию можно найти на сайте [www.enerpac.com](http://www.enerpac.com).



- ① Гайковерт серии PTW
- ② Стандартный опорный рычаг
- ③ Узел фильтра/регулятора/лубликатора FRL120C с пневматическим шлангом длиной 3 м



## ▼ ТАБЛИЦА ВЫБОРА

Все инструменты поставляются со стандартным опорным рычагом и узлом FRL120C.

Минимальный крутящий момент (Нм)	Номинальный крутящий момент (фунт-фут)	Номинальный крутящий момент (Нм)	Номинальный крутящий момент (фунт-фут)	Квадратный хвостовик (дюймы)	Номер модели <sup>1)</sup> (с FRL120C в комплекте)	Частота вращения (об/мин)	Размеры (мм)				Масса (кг) <sup>2)</sup>
							A	B	C	D	
407	300	1356	1000	1	<b>PTW1000C</b>	12,6	272	83	72	130	8,2
678	500	2712	2000	1	<b>PTW2000C</b>	8,0	286	83	79	133	8,8
1220	900	4067	3000	1	<b>PTW3000C</b>	3,1	343	83	95	133	10,4
1763	1300	8135	6000	1 1/2	<b>PTW6000C</b>	2,5	366	114	127	178	17,7

<sup>1)</sup> Для заказа инструмента без узла FRL120C уберите букву "C" в конце номера модели (например: **PTW3000**).

<sup>2)</sup> Масса указана без опорного рычага. Масса опорного рычага для моделей PTW1000, PTW2000 и PTW3000 составляет 1,3 кг, а для модели PTW6000 - 3,5 кг.

▼ ETW3000E (гаечный ключ отображается только, ключ не может быть куплен или использоваться без блока управления)



## Производительность

- Непрерывное вращение с высокой скоростью позволяет быстрее выполнять работу
- Функции затяжки заданным крутящим моментом и дозатяжки на заданный угол позволяют затягивать крепежный элемент заданным крутящим моментом и затем дозатягивать его на заданный угол
- Расположенный на задней поверхности гайковерта светодиодный индикатор выполнения/невыполнения операции сигнализирует об успешном завершении или неудаче выполнения операции с заданными параметрами.

## Простота

- Блок управления с большим 7" сенсорным экраном упрощает работу с инструментом
- Расположенная на задней поверхности гайковерта панель управления позволяет оператору контролировать процесс затяжки и управлять работой инструмента без использования сенсорного блока управления
- Индикатор с тремя яркими светодиодами позволяет видеть показания в любых условиях работы, в том числе при ярком солнечном свете.

## Контроль работы инструмента

- Данные о затяжке можно просматривать на экране и передавать через стандартный интерфейс USB на блоке управления
- Все инструменты проходят проверку рабочих характеристик и поставляются с заводским сертификатом калибровки.

## Безопасность

- Подъемные точки на гайковерте позволяют использовать его с установочной рукояткой или подъемным устройством для повышения безопасности
- Детектор нарушения заземления обеспечивает защиту оператора в случае недостаточного заземления.

## Простое и умное решение для регулируемой затяжки болтов



### Блок управления с сенсорным экраном

Инструменты серии ETW снабжены удобным интерактивным блоком управления с сенсорным экраном, который значительно упрощает выполнение даже самых сложных задач.



### Удобный доступ к регулировкам

На задней поверхности гайковерта имеется панель управления со светодиодным индикатором, позволяющая оператору непосредственно устанавливать крутящий момент, изменять направление вращения и следить за процессом затяжки.



### Сертификаты и декларации

Все инструменты серии ETW:

- Соответствуют требованиям CE
- Поставляются с сертификатом калибровки
- Поставляются с сертификатом электробезопасности CSA International
- Имеют маркировку CSA для США и Канады.



▼ Электрические динамометрические гайковерты серии ETW идеально подходят для выполнения больших объемов работ по затяжке, требующих высокой точности выполнения операций и контроля качества, например, для работ на ветроэнергетических установках.





## Электрические гайковерты серии ETW

Электрические динамометрические гайковерты серии ETW в числе прочего хорошо подходят для выполнения сложных работ, требующих высокой точности выполнения операций и контроля качества.

Инструменты серии ETW имеют автоматический режим, позволяющий упростить и автоматизировать выполнение сложных работ, в том числе работ по затяжке с заданным крутящим моментом и дозатяжке на заданный угол в соответствии с предварительно заданными настройками.

Оператору достаточно просто ввести на сенсорном экране количество крепежных элементов и требуемый крутящий момент для каждого этапа затяжки, а затем величину угла дозатяжки. Эту последовательность

введенных данных можно также сохранить и использовать в дальнейшем в качестве автоматических настроек.

При более простых работах крутящий момент можно задавать с помощью цифрового движка на сенсорном экране или непосредственно на панели управления, расположенной на задней поверхности гайковерта.

По достижении требуемого крутящего момента гайковерт останавливается, а индикатор выполнения/невыполнения операции сигнализирует о готовности инструмента к переходу к работе со следующим крепежным элементом.

После окончания работы можно просмотреть данные о затяжке на сенсорном экране и передать их на компьютер через интерфейс USB на блоке управления.

## Серия ETW



Номинальный крутящий момент:

**8135 Нм**

Размеры квадратных хвостовиков:

**1 - 1½ дюйма**



### Аксессуары

Компания Enerpac предлагает полный ассортимент аксессуаров в том числе опорных рычагов и хвостовиков.

Подробную информацию можно найти на сайте [www.enerpac.com](http://www.enerpac.com).

Стр.: 204

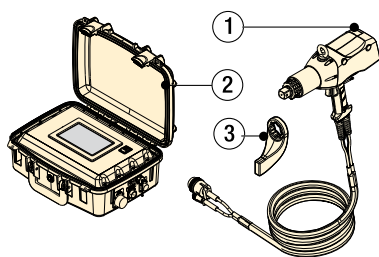


### Головки серии BSH

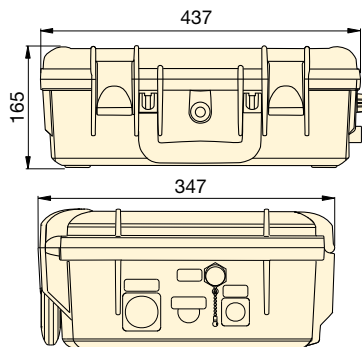
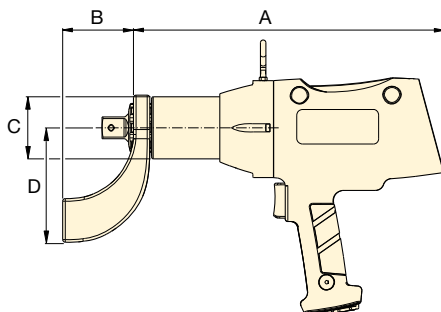
Особо прочные ударные головки для механизированного динамометрического болтового инструмента. Подробную

информацию можно найти на сайте [www.enerpac.com](http://www.enerpac.com).

Стр.: 184



- ① Гайковерт серии ETW
- ② Блок управления
- ③ Стандартный опорный рычаг



### Напряжение: (соответствие суффиксу номера модели)

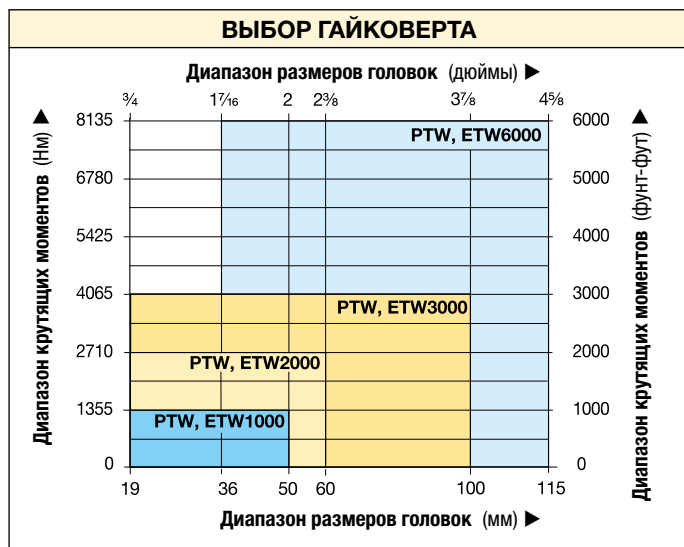
**B** = 115 В, 60 Гц

**I** = 230 В, 60 Гц (с вилкой NEMA 6-15)

**E** = 230 В, 50 Гц (с обычной европейской вилкой SCHUKO)

Минимальный крутящий момент (Нм) (фунт-фут)		Номинальный крутящий момент (Нм) (фунт-фут)		Квадратный хвостовик (дюймы)	Номер модели	Напряжение	Частота вращения (об/мин)	Размеры (мм)				Масса (кг) <sup>1)</sup>
A	B	C	D					A	B	C	D	
270	200	1355	1000	1	<b>ETW1000B</b>	115V 60 Hz	9,8	365	83	72	130	8,2
270	200	1355	1000	1	<b>ETW1000I</b>	230V 60 Hz	15,2	365	83	72	130	8,2
270	200	1355	1000	1	<b>ETW1000E</b>	230V 50 Hz	15,2	365	83	72	130	8,2
540	400	2710	2000	1	<b>ETW2000B</b>	115V 60 Hz	5,8	380	83	79	133	8,9
540	400	2710	2000	1	<b>ETW2000I</b>	230V 60 Hz	9,0	380	83	79	133	8,9
540	400	2710	2000	1	<b>ETW2000E</b>	230V 50 Hz	9,0	380	83	79	133	8,9
810	600	4065	3000	1	<b>ETW3000B</b>	115V 60 Hz	2,8	436	83	95	133	11,9
810	600	4065	3000	1	<b>ETW3000I</b>	230V 60 Hz	4,3	436	83	95	133	11,9
810	600	4065	3000	1	<b>ETW3000E</b>	230V 50 Hz	4,3	436	83	95	133	11,9
1625	1200	8135	6000	1½	<b>ETW6000B</b>	115V 60 Hz	1,9	453	114	127	178	19,1
1625	1200	8135	6000	1½	<b>ETW6000I</b>	230V 60 Hz	2,9	453	114	127	178	19,1
1625	1200	8135	6000	1½	<b>ETW6000E</b>	230V 50 Hz	2,9	453	114	127	178	19,1

<sup>1)</sup> Масса указана без опорного рычага. Масса опорного рычага для моделей ETW1000, ETW2000 и ETW3000 составляет 1,3 кг, а для модели ETW6000 - 3,5 кг. Масса блока управления 9 кг.



**Серии  
PTW,  
ETW**

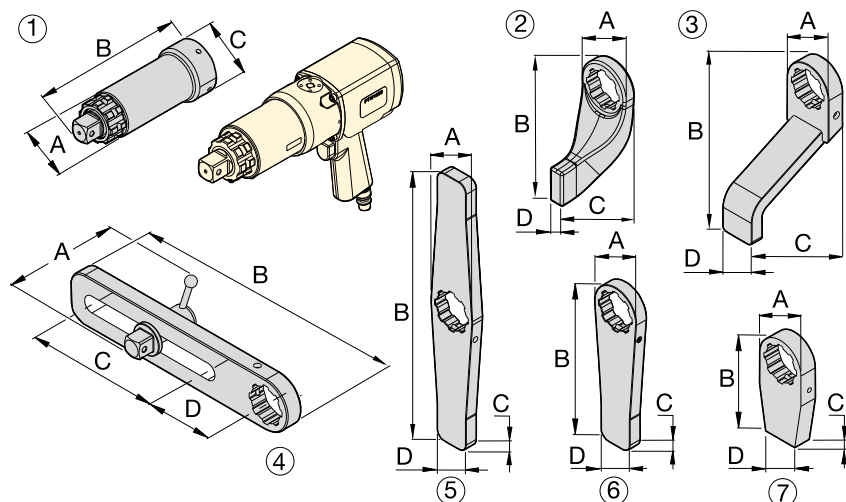


Номинальный крутящий момент:

**8135 Нм**

Размеры квадратных хвостовиков:

**1 - 1 1/2 дюйма**



**Головки серии BSH**

Особо прочные ударные головки для механизированного динамометрического болтового инструмента.

Стр.: 184

## Дополнительные аксессуары

Для серии PTW и моделей ETW1000, 2000, 3000

№	Описание	№ модели	Назначение	Размеры (мм)			
				A	B	C	D
1	Удлиненный хвостовик, 6 дюймов (152 мм)	ED6TWS	Удлинитель носовой части, главным образом для колесных болтов грузовых автомобилей	62	206	73	—
1	Удлиненный хвостовик, 12 дюймов (305 мм)	ED12TWS	Удлинитель носовой части, главным образом для колесных болтов грузовых автомобилей	62	384	73	—
1	Удлиненный хвостовик, 18 дюймов (457 мм)	ED18TWS	Удлинитель носовой части, главным образом для колесных болтов грузовых автомобилей	62	511	73	—
2	Стандартный опорный рычаг	RATWS	Стандартный опорный рычаг, поставляемый в комплекте с моделями серий PTW и ETW	76	172	102	21
3	Удлиненный опорный рычаг	ERATWS	Удлиненная пластина для работы с заглубленными крепежными элементами	73	150	202	51
4	Передвижной опорный рычаг	SLRATWS	Для далеко разнесенных и неравномерно расположенных болтов	112	381	203	102
5	Двусторонний прямой опорный рычаг	DSATWS	Позволяет сократить время на переустановку рычага *	73	406	19	102
6	Прямой опорный рычаг	SRATWS	Удлиненная пластина для далеко разнесенных опорных точек	73	240	19	51
7	Заготовка опорного рычага **	BLTWS	Привариваемая заготовка специального опорного рычага **	72	151	25	51

Для серии PTW и модели ETW6000

1	Удлиненный хвостовик, 6 дюймов (152 мм)	ED6TWL	Удлинитель носовой части, главным образом для колесных болтов грузовых автомобилей	84	232	102	—
1	Удлиненный хвостовик, 12 дюймов (305 мм)	ED12TWL	Удлинитель носовой части, главным образом для колесных болтов грузовых автомобилей	84	384	102	—
2	Стандартный опорный рычаг	RATWL	Стандартный опорный рычаг, поставляемый в комплекте с моделями серий PTW и ETW	102	229	146	32
3	Удлиненный опорный рычаг	ERATWL	Удлиненная пластина для работы с заглубленными крепежными элементами	102	254	184	64
4	Передвижной опорный рычаг	SLRATWL	Для далеко разнесенных и неравномерно расположенных болтов	152	419	190	114
5	Двусторонний прямой опорный рычаг	DSATWL	Позволяет сократить время на переустановку рычага *	102	508	32	57
6	Прямой опорный рычаг	SRATWL	Удлиненная пластина для далеко разнесенных опорных точек	102	305	32	57
7	Заготовка опорного рычага **	BLTWL	Привариваемая заготовка специального опорного рычага **	102	152	32	57

\* Имеется в виду время на переустановку рычага при чередовании операций затяжки и ослабления.

\*\* ВНИМАНИЕ! Перед использованием заготовку опорного рычага необходимо закалить до HRC 38-42.

# Типичные области применения гайковертов

## Горнодобывающая промышленность

- Техническое обслуживание гусениц
- Техническое обслуживание ходовых частей
- Техническое обслуживание колес
- Техническое обслуживание ковшей



## Энергетика

- Болты турбин
- Секции мачт ветрогенераторов
- Корпуса турбин













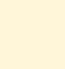






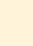


## Нефтегазовая промышленность

- Фланцы труб
- Клапаны
- Крышки люков
- Сосуды высокого давления



## Оптимальные сочетания моментного ключа и насоса

Компания Enerpac рекомендует следующие сочетания ключа, насоса и шлангов для достижения оптимальной скорости и рабочих показателей.

		ЭЛЕКТРОНАСОСЫ				НАСОСЫ С ПНЕВМОПРИВОДОМ	
		РМЕ, РМУ серия	ZU4 серия	TQ серия	ZE серия	PTA серия	ZA4 серия
							
		Страница: 201	Страница: 204	Страница: 202	Страница: 208	Страница: 210	Страница: 212
Скорость:							
Емкость резервуара:		1,9 - 3,8 литров	4,0 - 8,0 литров	4,0 литров	4,0 - 40 литров	3,8 литров	4,0 - 8,0 литров
Цикл работы:		Стандартный	Стандартный	Средний	Сверхмощный	Стандартный	Сверхмощный
Вес:							
Площадь:		Вне	Вне	Вне и Внутри	Внутри (Фабрика)	Вне	Вне
S серия		S1500X	Оптимальное	Оптимальное	Оптимальное	Оптимальное	Оптимальное
		S3000X					
		S6000X					
		S11000X					
		S25000X					
W серия		W2000X	Оптимальное	Оптимальное	Оптимальное	Оптимальное	Оптимальное
		W4000X					
		W8000X					
		W15000X					
		W22000X					
W35000X							



### Серия ZU4T, насосы с электроприводом для гайковертов

За счет использования универсального двигателя насосы серии ZU4T отлично работают при низком напряжении. Они хорошо работают также с кабелями или от генератора. Проверенный на практике эффективный дизайн гарантирует надежность насоса и малое энергопотребление, что уменьшает эксплуатационные расходы.

Насосы серии ZU4T выпускаются в формате **Pro** и **Classic**.

**Насосы ZU4T Pro** снабжены ЖК-дисплеем для отображения величины момента или давления, возможностью выбора моментного ключа и функцией самодиагностики, чего нет ни у каких других насосов.

**Насосы ZU4T Classic** снабжены аналоговым манометром и основным набором электроники, который обеспечивает подачу надежной, безопасной и эффективной гидравлической энергии.

### Насосы с электроприводом для гайковертов серии ZE4T и ZE5T

**Серия ZE** высшего класса оборудована такими функциями, такими как ЖК-дисплей для отображения момента или давления, а также функцией самодиагностики. Насос снабжен асинхронным двигателем, что делает устройства серии ZE самыми малозумными и малошумящими в своем классе.

### Насосы с пневмоприводом серии ZA4T для моментных ключей

Благодаря высокоэффективному насосному узлу класса Z, этот пневматический гидронасос лучше всего подходит для работы со средними и большими моментными ключами.

### Серии TQ-700, Насос с электроприводом

Трехступенчатая конфигурация насоса серии TQ-700 идеально подходит для усиления гайковертов с гидравлическим приводом при работе на электро- и ветростанциях.



### Шланги для моментных ключей

Для соединения моментных ключей с насосом пользуйтесь вдвоенными безопасными шлангами от Enerpac.

Для серии S & W	№ модели
2 шланга, длина 6 м.	<b>THQ-706T</b>
2 шланга, длина 12 м.	<b>THQ-712T</b>
Для серии SQD & HXD	
2 шланга, длина 6 м.	<b>THC-7062</b>
2 шланга, длина 12 м.	<b>THC-7122</b>



### Соединительные элементы для моментных ключей

Информацию о соединительных

элементах для моментных ключей см. в разделе «Системные компоненты» данного каталога.

Страница: 118



# Переносные электро-гидронасосы для гайковертов

▼ На фото: PMU-10422



- Мощный двухскоростной насос имеет небольшую массу, и его легко переносить
- Теплообменник входит в комплект насосов серии PMU и охлаждает масло при экстремальных условиях
- Наполненный глицерином манометр со шкалами в бар и psi
- Прозрачные накладные шкалы крутящего момента в фунт-футах и Нм для всех моделей моментных ключей Enerpac – для быстрой проверки текущего значения момента
- Универсальный двигатель с высоким соотношением между мощностью к массой; полное давление при напряжении менее 50% номинального напряжения линии
- Настраиваемый ограничительный клапан для точной установки крутящего момента и повторяемости данных.

## ▼ ТАБЛИЦА ВЫБОРА

Для работы с моментными ключами		Максимальное номинальное давление (бар)		Расход масла (л/мин)		Номер модели с теплообменником *	Полезная емкость масла (литры)	Электро двигатель (В - фаза - Гц)	Размеры Д x Ш x В (мм)	🏠 (кг)
		1 <sup>а</sup> ступень	2 <sup>а</sup> ступень	1 <sup>а</sup> ступень	2 <sup>а</sup> ступень					
S1500X S3000X	W2000X W4000X	48	700	3,3	0,33	PMU-10427-Q	1,9	115 - 1 - 50/60	431x280x381	21
		48	700	3,3	0,33	PMU-10447-Q	3,8	115 - 1 - 50/60	431x330x381	24
		48	700	3,3	0,33	PMU-10422-Q	1,9	230 - 1 - 50/60	431x280x381	21
		48	700	3,3	0,33	PMU-10442-Q	3,8	230 - 1 - 50/60	431x330x381	24
SQD-25-I SQD-50-I	HXD-30 HXD-60	48	800	3,3	0,33	PMU-10427	1,9	115 - 1 - 50/60	431x280x381	21
		48	800	3,3	0,33	PMU-10447	3,8	115 - 1 - 50/60	431x330x381	24
		48	800	3,3	0,33	PMU-10422	1,9	230 - 1 - 50/60	431x280x381	21
		48	800	3,3	0,33	PMU-10442	3,8	230 - 1 - 50/60	431x330x381	24

\* Для насоса без теплообменника измените PMU на PME. Пример PME-10442-Q.  
Размер насоса серии PME: 250 x 250 x 360 мм. Масса 18 кг (1,9 литра) и 21 кг (3,8 литра).

## PME PMU серия



Емкость резервуара:

**1,9 - 3,8 литров**

Расход при номинальном давлении:

**0,33 л/мин**

Мощность двигателя:

**0,37 кВт**

Максимальное рабочее давление:

**700 - 800 бар**



### Шланги для моментных ключей

Для соединения моментных ключей с насосом пользуйтесь двойными безопасными шлангами от Enerpac.

Для давления 700 бар	№ модели
2 шланга, длина 6 метров	THQ-706T
2 шланга, длина 12 метров	THQ-712T
Для давления 800 бар	
2 шланга, длина 6 метров	THC-7062
2 шланга, длина 12 метров	THC-7122



### Набор накладок на манометр

Имеются отдельно для использования с насосами серии PMU: В набор GT-4015-Q входят накладки для всех моментных ключей серий S и W. В набор

GT-4015 включает накладки для всех моментных ключей модели SQD и HXD.

▼ TQ-700E



- Оптимизированная технология подачи - трехступенчатая конфигурация насоса обеспечивает максимальную эффективность насоса и гидравлического инструмента и вместе с тем снижает до минимума нагрев и время простоя
- С теплообменником и защитным каркасом
- Бесшумность (<85 дБА), легкость и компактность – насос удобен для переноски и размещения на рабочей площадке
- Надежный защитный каркас с удобной ручкой и манометр в защитном корпусе - насос легко переносится в нужное место и защищен от повреждений при эксплуатации на рабочем месте
- Простота обслуживания благодаря бесщеточному электродвигателю, предназначенному для непрерывной работы
- Удобство управления благодаря простоте задания давления и удобному проводному пульту управления – повышение производительности труда обслуживающего персонала
- Класс защиты и изоляции IP55
- Прозрачные накладные шкалы крутящего момента в фунт-футах и Нм для всех моделей моментных ключей Enerpac – для быстрой проверки текущего значения момента.

Насос TQ-700E и гайковерты серии W - эффективная комбинация для обслуживания ветроэнергетических установок. ▶

## Компактная конструкция Высокая продуктивность



### Коллектор с 4 портами

С насосом серии TQ-700 можно приобрести дополнительный коллектор с 4 портами для шлангов в качестве аксессуара, устанавливаемого на заводе. (Для заказа добавьте к номеру модели букву "М". Например: TQ-700EM).



### Гидравлические моментные ключи

Enerpac предлагает полную линейку гидравлических моментных ключей различных типов.

Страница: 177



### Шланги для моментных ключей

С насосами на 700 бар используйте двойные шланги серии THQ-700 компании Enerpac.

Для давления 700 бар	№ модели
длина 6 метров, 2 шланга	THQ-706T
длина 12 метров, 2 шланга	THQ-712T



# Насос с электроприводом для моментных ключей



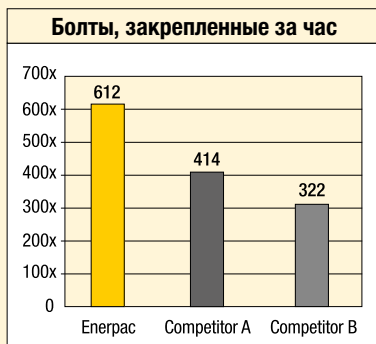
## Способы применения TQ-700

Насосы серии TQ-700 идеально подходят для усиления гайковертов с гидравлическим приводом при работе на электро- и ветростанциях.

Скорость завинчивания зависит не только от расхода насосом масла в минуту. Ключевое решение - оптимизировать коэффициент расхода в течение всего процесса завинчивания. Большой расход масла в точное время и в необходимом количестве обеспечит для Вас оптимизированный расход во всей гидравлической системе крепления болтами.

Результат такого оптимизированного расхода - Вы сможете быстрее

закрепить большее количество болтов, соответственно продуктивность работы Вашей команды увеличивается.



*Внутренне лабораторное испытание на основе стандартного процесса вращения на фланце трубы - 14 шт. болтов 1 1/2".*

## TQ Серия



Объем резервуара:

**4,0 литра**

Расход при номинальном давлении:

**0,5 л/мин.**

Мощность двигателя:

**0,75 кВт**

Максимальное рабочее давление:

**700 бар**

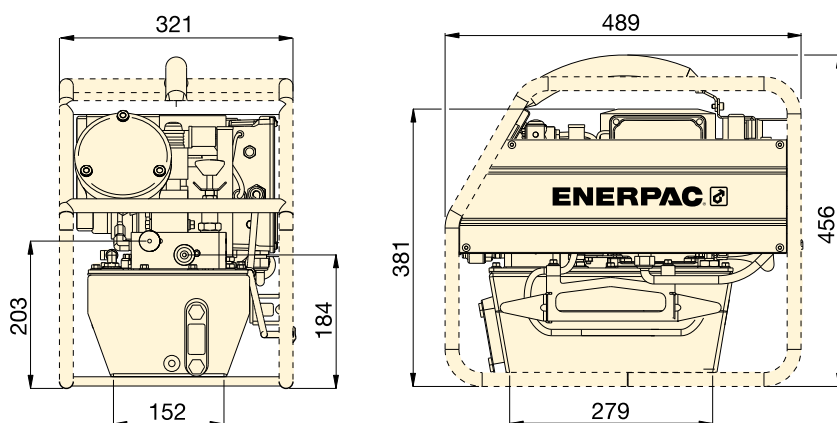


### Таблица выбора насосов для моментных ключей

Для достижения оптимальной скорости и производительности следует обратиться к таблице выбора моментного ключа и

шлангов.

Страница: 206



Для работы с моментными ключами	Макс. рабочее давление (бар)	Номер модели <sup>1)</sup>	Полезный объем масла (литры)	Мощность двигателя (кВт)	Параметры электродвигателя (В - фаза - Гц)	Уровень шума (дБА)	Масса (кг)
все серии S и W	700	<b>TQ-700B</b>	4,0	0,75	115 - 1 - 50/60	82 - 85	31
	700	<b>TQ-700E</b> <sup>2)</sup>	4,0	0,75	230 - 1 - 50	82 - 85	30
	700	<b>TQ-700I</b> <sup>3)</sup>	4,0	0,75	230 - 1 - 60	82 - 85	30

<sup>1)</sup> Все модели соответствуют требованиям CE и TÜV.

<sup>2)</sup> TQ-700E с вилки европейского стандарта и соответствие требованиям CE EMC.

<sup>3)</sup> TQ-700I с вилками на 6-15 контактов по стандарту NEMA.

▼ TQ-700E и ключи серии W являются продуктивными сочетанием.



▼ ZU4204TE-Q (серия Pro), ZU4204BE-Q (Classic)



## Z Прочный, Надежный Инновационный CLASSIC



### Классические электрические модели

Базовый комплект электрической модели включает механический пускатель, выключатель ВКЛ/ВЫКЛ, выносной пульт с электромеханическими кнопками, трансформатор на 24 В, таймер и предохранитель, доступный оператору.

- Обладают высокоэффективной конструкцией насосов класса Z-Class; более высокий расход масла и давление, меньшее тепловыделение и на 18% меньшее энергопотребление, чем у других сходных насосов
- Мощный универсальный электрический двигатель с мощностью 1,25 кВт обеспечивает превосходное соотношение между мощностью и массой и отличные рабочие характеристики
- Высокопрочный литой композитный кожух защищает двигатель и электрические составляющие схемы и обладает эргономичной непроводящей ручкой для удобства переноски
- Дистанционный пульт управления – подвесной, работает на низком напряжении, что обеспечивает оператору дополнительную безопасность.

### Только для насосов серии Pro

- ЖК-дисплей позволяет считывать величину давления и многочисленные диагностические показатели, которые прежде не были доступны в переносных моделях гидронасосов с электроприводом
- Функция AutoCycle позволяет повторять работу моментного ключа до тех пор, пока нажата соответствующая кнопка (насос может использоваться как с этой функцией, так и без нее).



◀ Переносные насосы серии ZU4T могут быть использованы для подачи давления на гидравлические моментные ключи любой модели.



### Серии Pro

Подсвечиваемый ЖК-дисплей и датчик давления с использованием технологии "авто-функция цикла".

- Имеется возможность выбора модели моментного ключа
- Легко программируется авто-функция цикла.
- Цифровой вывод информации и настройка авто-функции цикла
- Сведения о работе насоса, счетчик наработки и отработанных циклов
- Предупреждение о низком напряжении (с записью в память)
- Возможности самотестирования и диагностики
- Информация может выводиться на 6 языках: английском, французском, немецком, итальянском, испанском и португальском
- Датчик давления, более точный и долговечный по сравнению с аналоговыми приборами
- Дисплей с переменными параметрами и доступным просмотром данных
- Давление указывается в барах, МПа или фунт на кв. дюйм.

# Серия ZU4T, насосы для моментных ключей



## Насосы Z-класса – на любой случай

Защищенная патентом технология насосов Z-класса позволяет улучшить производительность инструмента, важное свойство в тех случаях, когда приходится использовать длинные шланги, а также при частых перепадах давления в гидравлической цепи, например, как при подъеме тяжелых грузов, а также при использовании цилиндров и инструмента двустороннего действия.

Гидравлические насосы Enerpac ZU4T рассчитаны на питание как малых, так и больших моментных ключей. Выбрать нужный насос серии ZU4T для моментного ключа достаточно просто.

## Классические насосы с электроприводом для гайковертов

- В классических моделях вместо полупроводниковых электронных компонентов используются традиционные электромеханические компоненты (трансформаторы, реле, переключатели). Классическая серия позволяет получать надежную, безопасную и эффективную гидравлическую энергию.

## Насосы с электроприводом для гайковертов серии Pro

- Цифровой ЖК-дисплей имеет встроенный счетчик наработки, индикатор давления и отображает информацию по самодиагностике, счет рабочих циклов и предупреждение о низком напряжении в сети.

Этих исключительных функций нет больше ни у каких других моделей насосов!

- Авто-функция цикла позволяет повторять работу ключа до тех пор, пока нажата соответствующая кнопка (насос может использоваться как с этой функцией, так и без нее).

## ZU4T серия



Емкость резервуара:

**4 - 8 литров**

Расход при номинальном давлении:

**1,0 л/мин**

Мощность двигателя:

**1,25 кВт**

Максимальное рабочее давление:

**700 - 800 бар**

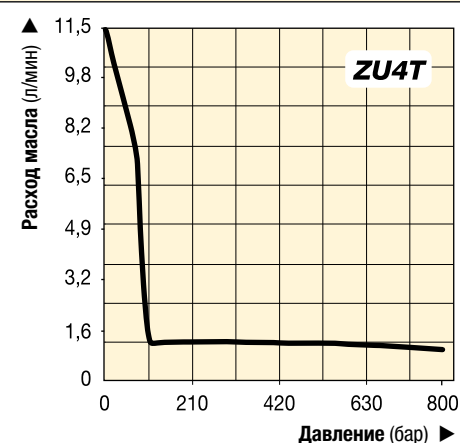


## Таблица выбора насосов для моментных ключей

Для достижения оптимальной скорости и производительности следует обратиться к таблице выбора моментного ключа и шлангов.

Страница: 206

## ЗАВИСИМОСТЬ РАСХОДА МАСЛА ОТ ДАВЛЕНИЯ



## НАИБОЛЕЕ РАСПРОСТРАНЕННЫЕ МОДЕЛИ НАСОСА

	Для работы с моментными ключами	Номер модели <sup>1) 4)</sup>	Параметры электродвигателя	Полезный объем масла (литры)	Вес (кг)
Серии Pro	Все ключи	ZU4204TB-Q	115 В пер.тока, 1 фаза	4,0	32
		ZU4208TB-Q	115 В пер.тока, 1 фаза	8,0	34
		ZU4204TE-Q <sup>2)</sup>	208-240 В пер.тока, 1 фаза	4,0	32
		ZU4208TE-Q <sup>2)</sup>	208-240 В пер.тока, 1 фаза	8,0	34
		ZU4204TI-Q <sup>3)</sup>	208-240 В пер.тока, 1 фаза	4,0	32
		ZU4208TI-Q <sup>3)</sup>	208-240 В пер.тока, 1 фаза	8,0	34
Классический	Все ключи	ZU4204BB-QH	115 В пер.тока, 1 фаза	4,0	37
		ZU4204BB-Q	115 В пер.тока, 1 фаза	4,0	33
		ZU4208BE-QH <sup>2)</sup>	208-240 В пер.тока, 1 фаза	8,0	38
		ZU4204BE-Q <sup>2)</sup>	208-240 В пер.тока, 1 фаза	4,0	34
		ZU4208BI-QH <sup>3)</sup>	208-240 В пер.тока, 1 фаза	8,0	40
		ZU4208BI-Q <sup>3)</sup>	208-240 В пер.тока, 1 фаза	8,0	36



## Характеристики насосов

**-Q** – насосы с этим обозначением – это насосы для гайковертов 700 бар, в комплект поставки входит БРС.

**-E** – насосы с этим обозначением предназначены для использования с гайковертами Enerpac SQD и HXD 800 бар, в комплект входят надежные БРС с фиксированным положением.

Страница: 213



## Набор накладок на манометр

Имеются отдельно для использования с насосами серии ZU4T Classic: В набор **GT-4015-Q** входят накладки для всех моментных ключей серий S и W. В набор **GT-4015** включает накладки для всех моментных ключей модели SQD и HXD.

<sup>1)</sup> Все модели соответствуют требованиям CE и CSA.

<sup>2)</sup> Вилки европейского стандарта и соответствие требованиям CE EMC.

<sup>3)</sup> С вилками на 6-15 контактов по стандарту NEMA.

<sup>4)</sup> Подбор насосов с суффиксом -E для моментных ключей Enerpac SQD и HXD 800 бар - см. стр. 213.



## 4-портовый коллектор

- Для одновременной работы нескольких моментных ключей
- Устанавливается на заводе-изготовителе либо может быть заказан отдельно.

Номер модели *	Может использоваться с насосами для моментных ключей серии ZU4
ZTM-E	для моментных ключей, 800 бар
ZTM-Q	для моментных ключей, 700 бар

\* Добавьте букву **M** для установки на заводе.  
Пример заказа: ZU4208TE-QM



## Рама-подставка

- Обеспечивают устойчивость насоса на нетвердых поверхностях
- Имеет две ручки для удобства переноски.

Номер модели *	Может использоваться с насосами для моментных ключей серии ZU4
SBZ-4	Резервуар на 4 и 8 литра <sup>1)</sup>
SBZ-4L	Резервуар на 4 и 8 литра <sup>2)</sup>

\* Добавьте букву **K** для установки на заводе.  
<sup>1)</sup> Без теплообменника - 2,2 кг.  
<sup>2)</sup> С теплообменником - 3,2 кг.  
Пример заказа: ZU4208TE-QK



## Теплообменник

- Отводит тепло от перекачиваемого масла и обеспечивает охлаждение насоса теплообменника
- Стабилизирует вязкость масла, улучшает срок использования масла и уменьшает износ насоса, и других гидравлических компонентов.

Номер модели *	Может использоваться с насосами для моментных ключей серии ZU4
ZHE-U115	115 В
ZHE-U230	230 В

\* Добавьте букву **H** для установки на заводе.  
Теплообменник увеличивает массу насоса на 4,1 кг.  
Пример заказа: ZU4208TE-QH



## Защитный каркас

- Защищает насос
- Повышает устойчивость насоса

Номер модели *	Может использоваться с насосами для моментных ключей серии ZU4
ZRC-04	Резервуар на 4 и 8 литра <sup>1)</sup>
ZRC-04H	Резервуар на 4 и 8 литра <sup>2)</sup>

\* Добавьте букву **R** для установки на заводе.  
<sup>1)</sup> Без теплообменника.  
<sup>2)</sup> С теплообменником.  
Пример заказа: ZU4208TE-QR

Теплопередача * (БТЕ/час)	Макс. давление (бар)	Макс. расход масла (л/мин)	Напряжение (В пост. тока)
900	20,7	26,5	12

\* При расходе 1,9 л/мин и температуре окружающей среды 21 °С.  
Не превышайте максимальное номинальное значение подачи и давления.  
Теплообменник не рассчитан на работу с водно-глицериновой смесью или с жидкостями с большим содержанием воды.

▼ Для большинства моментных ключей подходят насосы серии Enerpac ZU4T



# Таблица заказов и технические характеристики насоса

▼ Вот как составляется номер модели насоса ZU4T-серии:

**Z U 4 2 08 T E - Q H M**

1 Тип изделия  
2 Тип двигателя  
3 Группа расхода  
4 Тип клапана  
5 Емкость резервуара  
6 Привод клапана  
7 Напряжение  
8 Должно быть E или Q  
8 Дополнительное оборудование

## 1 Тип изделия

Z = Серия насоса

## 2 Тип двигателя

U = Асинхронный электрический двигатель

## 3 Группа расхода

4 = 1,0 л/мин при 700 бар

## 4 Тип клапана

2 = Клапан для гайковертов

## 5 Объем резервуара

04 = 4 литра (полезный объем масла)  
08 = 8 литров (полезный объем масла)

## 6 Привод клапана

T = насос серии Pro с электромагнитным клапаном с дистанционным управлением, ЖК-дисплеем и датчиком давления  
B = насос серии Classic с электромагнитным клапаном с дистанционным управлением.

## 7 Напряжение

V = 115 В, 1 фаза, 50/60 Гц  
E = 208-240 В, 1 фаза, 50/60 Гц (с европейского стандарта вилкой, соответствующей требованиям CE RF)  
I = 208 - 240 В, 1 фаза, 50/60 Гц (с вилкой стандарта NEMA 6-15)

## 8 Дополнительное оборудование

E = соединительная муфта на 800 бар для работы с ключами серий HXD- SQD или другими  
Q = соединительная муфта на 700 бар для работы с ключами серий S и W или другими  
H = теплообменник  
K = рама-подставка  
M = 4-портовый коллектор  
R = защитный каркас

**ZU4T**  
серия



Емкость резервуара:

**4 - 8 литров**

Расход при номинальном давлении:

**1,0 л/мин**

Мощность двигателя:

**1,25 кВт**

Максимальное рабочее давление:

**700 - 800 бар**



Как заказать насос с электроприводом серии ZU4T для гайковертов

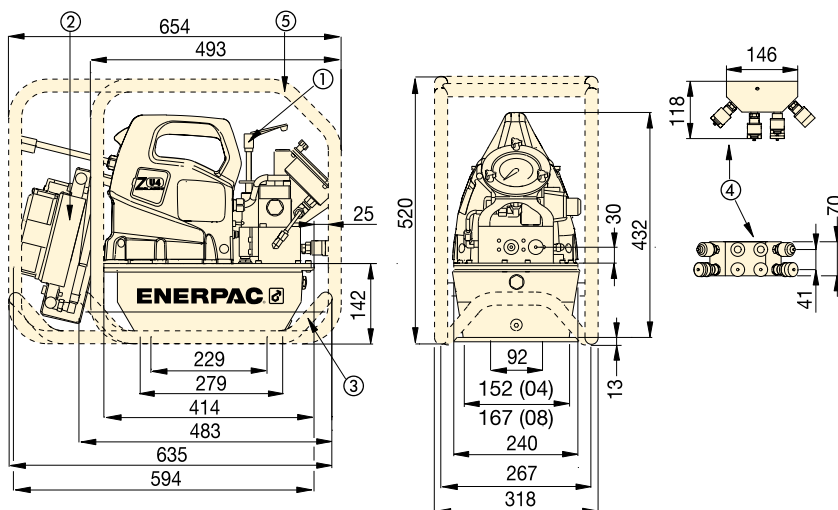
## Пример заказа

№ модели ZU4208TE-QMNH

Насос серии Pro на 700 бар для работы с ключами серий Enerpac S и W и другими ключами на 700 бар, двигатель 230 В, резервуар 8 литра, 4-портовый коллектор, теплообменник и рама-подставка.

Оптимальную комбинацию моментного ключа, шлангов и насоса определяют по таблице подбора насосов для моментных ключей.

Страница: 206



## Серия ZU4T, насосы для моментных ключей

- ① Предохранительный клапан с ручным управлением  
② Теплообменник (по желанию заказчика)  
③ Рама-подставка (по желанию заказчика)  
④ 4-портовый коллектор (по желанию заказчика)  
⑤ Защитный каркас (по желанию заказчика)

Таблица производительности насосов ZU4T

Мощность двигателя (кВт)	Выходной расход (л/мин)				Параметры электродвигателя (В - фаза - Гц)	Уровень шума (дБА)	Диапазон регулировки (бар)
	7 бар	50 бар	350 бар	700 бар			
1,25	11,5	8,8	1,2	1,0	115 - 1 - 50/60 208-240 - 1 - 50/60	85-90	124-700 *

\* Показан насос типа (-Q), для насоса (-E) рабочее давление составляет от 124 до 800 бар.



## Шланги для моментных ключей

Для соединения моментных ключей с насосом используйте сдвоенными безопасными шлангами от Enerpac.

Для давления 700 бар	№ модели
2 шланга, длина 6 метров	THQ-706T
2 шланга, длина 12 метров	THQ-712T
Для давления 800 бар	
2 шланга, длина 6 метров	THC-7062
2 шланга, длина 12 метров	THC-7122

▼ ZE4204TE-QHR



**Z** Прочный,  
Надежный  
Инновационный  
**CLASS**

- Авто-функция цикла позволяет повторять работу ключа до тех пор, пока нажата соответствующая кнопка (насос может использоваться как с этой функцией, так и без нее)
- ЖК-дисплей позволяет считывать величину давления, момента и многочисленные диагностические показатели, которые прежде не были доступны в переносных моделях гидронасосов с электроприводом
- Полностью заключенные в корпус промышленные электродвигатели с принудительным воздушным охлаждением имеют более длительный срок службы и способны выдерживать самые сложные условия промышленной эксплуатации
- Высокопрочный литой корпус защищает электронику, источник энергии и ЖК-дисплей от неблагоприятных условий окружающей среды.



#### Серии Pro

Подсвечиваемый ЖК-дисплей и датчик давления с использованием технологии "авто-функция цикла".

- Имеется возможность выбора модели моментного ключа
- Легко программируется авто-функция цикла.
- Цифровой вывод информации и настройка авто-функции цикла
- Сведения о работе насоса, счетчик наработки и отработанных циклов
- Предупреждение о низком напряжении (с записью в память)
- Возможности самотестирования и диагностики
- Информация может выводиться на 6 языках: английском, французском, немецком, итальянском, испанском и португальском
- Датчик давления, более точный и долговечный по сравнению с аналоговыми приборами
- Дисплей с переменными параметрами и доступным просмотром данных
- Давление указывается в барах, МПа или фунт на кв. дюйм.

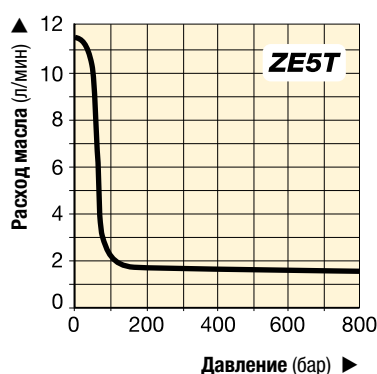
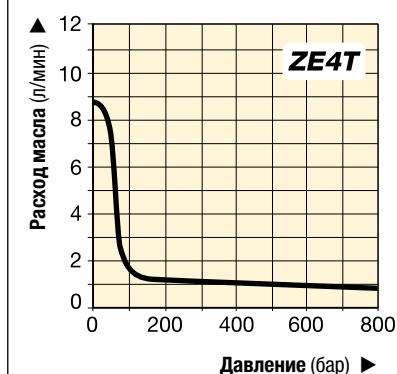


◀ Насосы серии ZE4T отлично сочетаются с моментными ключами серии W2000X.



# Электро-гидронасосы для гайковертов

## ЗАВИСИМОСТЬ РАСХОДА МАСЛА ОТ ДАВЛЕНИЯ



**ZE4T  
ZE5T  
серии**



Емкость резервуара:

**4 - 40 литров**

Расход при номинальном давлении:

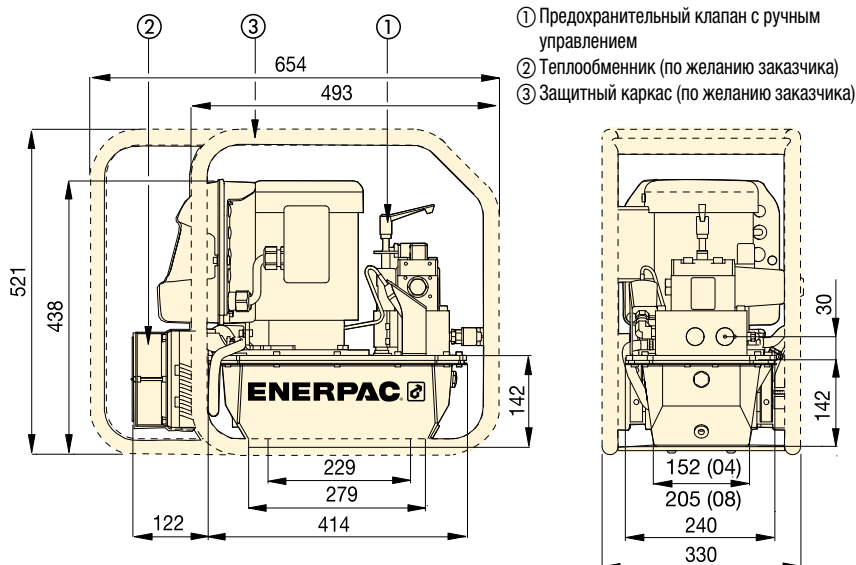
**0,82 - 1,64 л/мин**

Мощность двигателя:

**1,1 - 2,2 кВт**

Максимальное рабочее давление:

**700 - 800 бар**



Серия ZE4T и ZE5T, резервуар объемом 4 и 8 литра

## ▼ НАИБОЛЕЕ РАСПРОСТРАНЕННЫЕ МОДЕЛИ НАСОСОВ ДЛЯ МОМЕНТНЫХ КЛЮЧЕЙ

Для работы с моментными ключами	Макс. рабочее давление (бар)	Номер модели с теплообменником и защитным каркасом	Параметры электродвигателя (В - фаза - Гц)	Полезная емкость масла <sup>1)</sup> (литры)	Масса (кг)
все серии S и W	700	<b>ZE4204TB-QHR</b>	115 - 1 - 50/60	4,0	61
	700	<b>ZE4204TE-QHR</b>	230 - 1 - 50/60	4,0	61
	700	<b>ZE4204TG-QHR</b>	230 - 3 - 50/60	4,0	62
	700	<b>ZE5204TW-QHR</b>	400 - 3 - 50/60	4,0	62
все серии SQD и HXD	800	<b>ZE4204TB-EHR</b>	115 - 1 - 50/60	4,0	61
	800	<b>ZE4204TE-EHR</b>	230 - 1 - 50/60	4,0	61
	800	<b>ZE4204TG-EHR</b>	230 - 3 - 50/60	4,0	62
	800	<b>ZE5204TW-EHR</b>	400 - 3 - 50/60	4,0	62

<sup>1)</sup> Возможна поставка с резервуаром большего объема (8, 10, 20 и 40 л). Свяжитесь с компанией Enerpac.

## ▼ ТАБЛИЦА ПАРАМЕТРОВ

Серия насоса	Номинальная подача на выходе при 50 Гц <sup>2)</sup> (л/мин)				Мощность двигателя (кВт)	Диапазон регулировки предохранительного клапана (бар)	Уровень шума (дБА)
	7 бар	50 бар	350 бар	700 бар			
<b>ZE4T</b>	8,8	8,1	0,9	0,8	1,1	70 - 800	75
<b>ZE5T</b>	11,8	11,2	1,7	1,6	2,2	70 - 800	75

<sup>2)</sup> При 60 Гц подача будет выше примерно в 6/5 раза.



### Таблица выбора насосов для моментных ключей

Для достижения оптимальной скорости и производительности следует обратиться к таблице выбора моментного ключа и шлангов.

Страница: 206



### Шланги для моментных ключей

Для соединения моментных ключей с насосом пользуйтесь сдвоенными безопасными шлангами от Enerpac.

Для давления 700 бар	№ модели
2 шланга, длина 6 метров	<b>THQ-706T</b>
2 шланга, длина 12 метров	<b>THQ-712T</b>
Для давления 800 бар	
2 шланга, длина 6 метров	<b>THC-7062</b>
2 шланга, длина 12 метров	<b>THC-7122</b>

▼ РТА-1404



## Двухступенчатый агрегат в переносном исполнении

- Переносные и компактные
- Рукоятка для переноски расположена непосредственно над центром тяжести насоса, что значительно облегчает переноску
- Высокое перепускное давление (125 бар) – позволяет работать с более высокой циклом затяжки
- Высокое соотношение мощность-к-весу подходит для всех моментных ключей Enerpac
- Манометр, заполненный глицерином, со шкалой в барах и в фунтах /кв. дюйм
- Прозрачные накладные шкалы крутящего момента в фунт-футах и Нм для всех моделей моментных ключей Enerpac – для быстрой проверки текущего значения момента
- Внутренний предохранительный клапан, выставленный на заводе-изготовителе.



◀ Простое и надежное обслуживание и ремонт в условиях мастерских с использованием стальных ключей Enerpac, работающих от пневматического гидронасоса для моментных ключей.



### Шланги для моментных ключей

Для соединения моментных ключей с насосом пользуйтесь сдвоенными безопасными шлангами от Enerpac.

Для давления 700 бар	№ модели
2 шланга, длина 6 метров	ТНQ-706Т
2 шланга, длина 12 метров	ТНQ-712Т
Для давления 800 бар	
2 шланга, длина 6 метров	ТНC-7062
2 шланга, длина 12 метров	ТНC-7122



### Набор накладок на манометр

Имеются отдельно для использования с насосами серии РТА: в набор **GT-4015-Q** входят накладки для всех моментных ключей серий S и W.

В набор **GT-4015** включает накладки для всех моментных ключей модели SQD и HXD.

# Пневматические гидронасоса для моментных ключей

## РТА серии



Емкость резервуара:

**3,8 литров**

Расход при номинальном давлении:

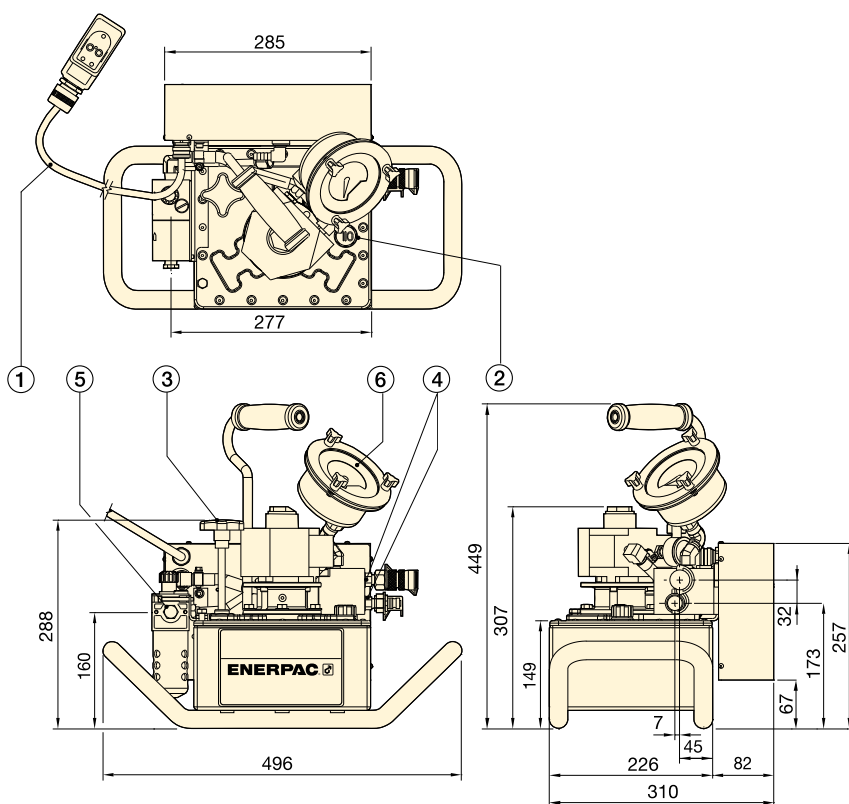
**0,33 л/мин**

Расход воздуха:

**1133 л/мин**

Максимальное рабочее давление:

**700 - 800 бар**



- ① 5-метровый пневматический дистанционный пульт управления
- ② Вентиляционная и заливная пробка
- ③ Наружный регулируемый предохранительный клапан
- ④ Гидравлические порты, резьба 1/4" - 18 NPTF
- ⑤ Подвод воздуха, резьба 3/8" - 18 NPTF
- ⑥ Манометр с накладкой

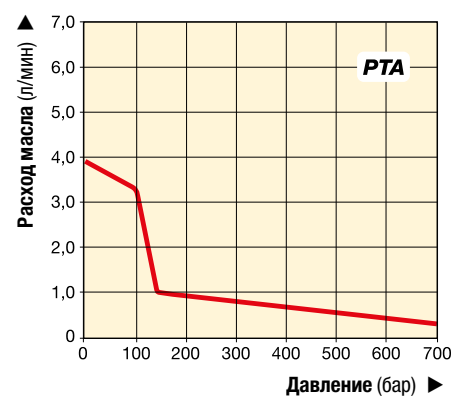


### Таблица выбора насосов для моментных ключей

Для достижения оптимальной скорости и производительности следует обратиться к таблице выбора моментного ключа и шлангов.

Страница: 206

### ЗАВИСИМОСТЬ РАСХОДА МАСЛА ОТ ДАВЛЕНИЯ



### ▼ ТАБЛИЦА ВЫБОРА

Для работы с моментными ключами		Номинальное давление		Номер модели	Расход масла		Емкость резервуара	Полезная емкость масла	Пневмодвигатель Потребление при 7 бар	Диапазон давления воздуха	🏋️
		1-я ступень	2-я ступень		1-я ступень	2-я ступень					
S1500X S3000X	W2000X W4000X	125	<b>700</b>	<b>РТА-1404-Q</b>	3,9	0,33	3,8	1,9	1133	3,4 - 7,0	24,5
SQD-25-I SQD-50-I	HXD-30 HXD-60	125	<b>800</b>	<b>РТА-1404</b>	3,9	0,33	3,8	1,9	1133	3,4 - 7,0	24,5

▼ ZUTP-1500E



## Надежность, МОЩНОСТЬ, ВЫСОКАЯ ТОЧНОСТЬ



### Область применения

Электрические насосы Enerpac серии ZUTP идеально подходят для гидравлического болтового инструмента и гидравлического инструмента для работы с гайками.

Информацию об ассортименте нашего болтового инструмента можно найти в нашем каталоге и на веб-сайте.

- Двухступенчатый насос обеспечивает большую подачу масла при низком давлении, обеспечивая быстрое заполнение системы и регулируемую подачу при высоком давлении, обеспечивая безопасность и точность выполнения работ
- Насос Z-класса отличается высоким КПД и пониженной температурой при работе, а также потребляет меньший ток, что особенно полезно при выполнении работ в удаленных местах
- Пульт управления снабжен проводом длиной 6 метров, что позволяет управлять работой насоса на расстоянии
- Наклонный 153-мм манометр с поликарбонатной крышкой, встроенный в защитный металлический кожух, обеспечивает хорошую видимость показаний и защиту системы
- Предохранительный клапан ограничивает давление на выходе
- Компактная, легкая и прочная алюминиевая рама обеспечивает высокую надежность и удобство эксплуатации.



### Сверхвысокое давление

Этот насос работает при сверхвысоком давлении и требует использования специальных фитингов и шлангов, рассчитанных на работу при таких давлениях.

Стр.: 219



### Программное обеспечение по затяжке болтовых соединений

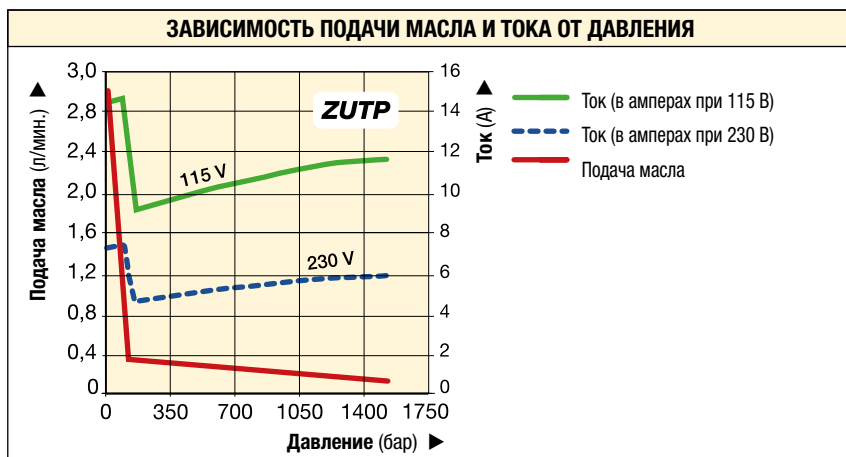
На сайте [www.enerpac.com](http://www.enerpac.com) вы можете найти бесплатное онлайн-овое приложение, посвященное болтовому инструменту, а также получить информацию по выбору инструмента, вычислению момента затяжки болтов и регулировке давления для инструмента. Там же вы можете найти сводную таблицу с техническими характеристиками и отчет о выполнении работ.



◀ Насос ZUTP-1500 отличается высокой прочностью, малой массой и компактностью, позволяющей выполнять работы в условиях недостатка места. При использовании для работ по затяжке болтов в удаленных местах он может обеспечивать ускорение выполнения работ вдвое по сравнению с конкурирующими моделями.

# Электрические насосы для болтового инструмента

Серия  
**ZUTP**



Объем маслобака:

**4,0 л**

Подача при номинальном давлении:

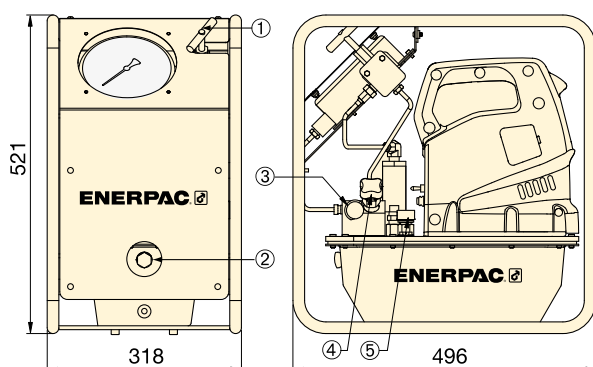
**0,13 л/мин**

Мощность двигателя:

**1,25 кВт**

Максимальное рабочее давление:

**1500 бар**



- ① Предохранительный клапан
- ② Смотровое окошко
- ③ Выходной порт 1/4" BSPM и соединитель-муфта BR-150
- ④ Регулируемый предохранительный клапан
- ⑤ Дыхательный клапан

## НАСОС ВЫСОКОГО ДАВЛЕНИЯ на 1500 бар

Тип насоса	Полезный объем масла (литры)	Артикул модели <sup>1)</sup>	Номинальное давление (бар)	Подача на выходе при 0 бар (л/мин)	Подача на выходе при 1500 бар (л/мин)	Характеристики электродвигателя	Мощность двигателя (кВт)	Уровень шума (дБА)	(кг)
Двухскоростной	4,0	<b>ZUTP-1500 B</b>	1500	2,90	0,13	115 В перем. тока, 1-фазный	1,25	89	29,5
	4,0	<b>ZUTP-1500 E <sup>2)</sup></b>	1500	2,90	0,13	230 В перем. тока, 1-фазный <sup>2)</sup>	1,25	89	29,5
	4,0	<b>ZUTP-1500 I <sup>3)</sup></b>	1500	2,90	0,13	230 В перем. тока, 1-фазный <sup>3)</sup>	1,25	89	29,5

<sup>1)</sup> Все модели удовлетворяют требованиям безопасности CE и всем требованиям TÜV.

<sup>2)</sup> Вилка европейского стандарта и соответствие директивам CE EMC.

<sup>3)</sup> С вилкой NEMA 6-15.

## ШЛАНГИ на 1500 бар

Артикул модели		1-й конец шланга	2-й конец шланга	Длина (м)
HT-1503		1/4" BSPM, конус 120°	1/4" BSPM, конус 120°	1,0
HT-1510		1/4" BSPM, конус 120°	1/4" BSPM, конус 120°	3,0
HT-1503HR*		ВН-150	BR-150	1,0
HT-1510HR*		ВН-150	BR-150	3,0

\* Пылезащитные колпачки в комплекте.

## СОЕДИНИТЕЛИ на 1500 бар

Описание		Полный комплект	Муфта	Штуцер
Быстроразъемный соединитель*		В-150	BR-150	ВН-150
Комплект быстроразъемного соединителя и адаптера*		ВW-150AW	-	-
Комплект заглушки для быстроразъемного соединителя*		В-150В	-	-

\* Пылезащитные колпачки в комплекте.

▼ ZA4204TX-ER



## Z Прочный, Надежный Инновационный CLASS



### Шланги для моментных ключей

Для соединения моментных ключей с насосом пользуйтесь сдвоенными безопасными шлангами от Enerpac.

Для давления 700 бар	№ модели
2 шланга, длина 6 метров	<b>THQ-706T</b>
2 шланга, длина 12 метров	<b>THQ-712T</b>
Для давления 800 бар	№ модели
2 шланга, длина 6 метров	<b>THC-7062</b>
2 шланга, длина 12 метров	<b>THC-7122</b>

- Двухскоростной режим и высокое перепускное давление уменьшают продолжительность цикла и повышают производительность
- Манометры, заполненные глицерином, с прозрачными накладными шкалами для индикации крутящего момента в фунт-футах и Нм для моментных ключей Enerpac позволяют быстро определить текущее значение крутящего момента
- В стандартную комплектацию входит узел подготовки воздуха с масленкой со сменной емкостью и автоматическим сливом
- Теплообменник обогревает отходящий воздух для предотвращения замерзания и охлаждает масло
- Эргономичный выносной пульт управления позволяет управлять работой насоса на расстоянии до 6 метров.

### Полный комплект насос+шланг на 700 бар - ZA4208TX-QRU105

- Высокая точность регулировки подачи давления обеспечивает высокую точность установки крутящего момента
- Улучшенные рабочие характеристики при низком давлении
- В стандартную конфигурацию входит сдвоенный шланг THQ706T.



### Набор накладок на манометр

Имеются отдельно для использования с насосами серии ZA4T:  
В набор **GT-4015-Q** входят накладки для всех моментных ключей серий S и W.  
Набор **GT-4015-Q** включает накладки для всех моментных ключей модели SQD и HXD.



### Таблица выбора насосов для моментных ключей

Для достижения оптимальной скорости и производительности следует обратиться к таблице выбора моментного ключа и шлангов.

Страница: 206

◀ Для большинства гидравлических моментных ключей подходят насосы серии Enerpac ZA4-T для моментных ключей.

# Пневмогидравлические насосы для гайковертов



## Область применения насосов серии ZA4T

Насосы серии ZA4T лучше всего подходят для работы

со средними и большими моментными ключами. Находящаяся в процессе патентования технология Z-класса позволяет достичь более высокой производительности за счет повышения перепускного давления. Высокая удельная мощность и компактное исполнение делают этот насос идеальным для работы в условиях, которые требуют свободного перемещения насоса.

Все насосы серии ZA4T соответствуют требованиям CE, CSA и TÜV. За дополнительной помощью обращайтесь в местное отделение компании Enerpac.

## Сертификация по ATEX 95

Насосы серии ZA4T проверены и сертифицированы согласно директиве по оборудованию 94/9/EC "Директива ATEX".

Группа взрывозащитного исполнения данного оборудования – II, категория оборудования -2 (опасная зона 1) в загазованной или запыленной атмосфере. Маркировка насосов серии ZA4T: Ex II 2 GD ck T4.



## ZA4T серии



Емкость резервуара:

**4,0 - 8,0 литров**

Расход при номинальном давлении:

**0,8 - 1,0 л/мин**

Расход воздуха:

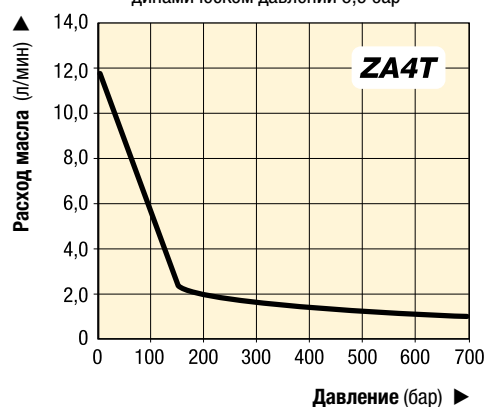
**600 - 2840 л/мин**

Максимальное рабочее давление:

**700 - 800 бар**

## ЗАВИСИМОСТЬ РАСХОДА МАСЛА ОТ ДАВЛЕНИЯ

При расходе воздуха 2840 л/мин и динамическом давлении 6,9 бар



## Дополнительные принадлежности

Указываются при помощи дополнительного буквенного

индекса в конце номера модели:

- K** = Рама-подставка
- M** = 4-портовый коллектор
- R** = Защитный каркас

Страница: 222

▼ ZA4208TX-QRU105 отличается улучшенными рабочими характеристиками и точностью регулировки крутящего момента при низком давлении.



## ▼ НАИБОЛЕЕ РАСПРОСТРАНЕННЫЕ МОДЕЛИ НАСОСА

Для работы с моментными ключами	Максимальное рабочее давление (бар)	Номер модели	Полезная емкость масла (литры)	Масса (кг)
все серии S и W	700	ZA4208TX-QRU105 *	6,6	58
	700	ZA4204TX-Q	2,7	42
	700	ZA4208TX-Q	6,6	47
	700	ZA4204TX-QR	2,7	46
	700	ZA4208TX-QR	6,6	51
все серии SQD и HXD	800	ZA4204TX-E	2,7	42
	800	ZA4208TX-E	6,6	47
	800	ZA4204TX-ER	2,7	46
	800	ZA4208TX-ER	6,6	51

\* В стандартной конфигурации поставляется со сдвоенным шлангом THQ706T и точным регулятором давления воздуха, обеспечивающим высокую точность установки крутящего момента.



### Рама-подставка

- Обеспечивают устойчивость насоса на нетвердых поверхностях
- Имеет две ручки для удобства переноски.



### 4-портовый коллектор

- Для одновременной работы нескольких моментных ключей
- Устанавливается на заводе-изготовителе либо может быть заказан отдельно.



### Защитный каркас

- Защищает насос
- Повышает устойчивость насоса.

№ модели *	Может использоваться с насосами для моментных ключей серии ZA4T
<b>SBZ-4</b>	Емкость резервуара 04 и 08

\* Добавьте букву **K** для установки на заводе. Рама-подставка, вес 2,2 кг.  
Пример заказа: **ZA4208TX-QK**

№ модели *	Может использоваться с насосами для моментных ключей серии ZA4T
<b>ZTM-E</b>	для моментных ключей, 800 бар
<b>ZTM-Q</b>	для моментных ключей, 700 бар

\* Добавьте суффикс **M** для установки на заводе. Вес коллектора 4,5 кг.  
Пример заказа: **ZA4208TX-QM**

№ модели *	Может использоваться с насосами для моментных ключей серии ZA4T
<b>ZRC-04</b>	Емкость резервуара 04 и 08

\* Добавьте букву **R** для установки на заводе. Вес защитного каркаса 3,4 кг.  
Пример заказа: **ZA4208TX-QR**



### БРС на 700 бар «SPIN-ON»

- Ставятся на:
  - Моментные ключи с суффиксом «Q»
  - Ключи серий S и W
  - Шланги серии TQH
  - 4-портовый коллектор ZTM-Q



### БРС на 800 бар «LOCK-RING»

- Ставятся на:
  - Моментные ключи с суффиксом «E»
  - Ключи серий HXD и SQD
  - Шланги серии THC
  - 4-портовый коллектор ZTM-E



### Шланги для моментных ключей

Для соединения моментных ключей с насосом пользуйтесь сдвоенными безопасными шлангами от Enerpac.

Для давления 700 бар	№ модели
2 шланга, длина 6 метров	<b>THQ-706T</b>
2 шланга, длина 12 метров	<b>THQ-712T</b>
Для давления 800 бар	№ модели
2 шланга, длина 6 метров	<b>THC-7062</b>
2 шланга, длина 12 метров	<b>THC-7122</b>



### Соединительные элементы для моментных ключей

Информацию о соединительных элементах для моментных ключей см. в разделе «Системные компоненты» данного каталога.



# Таблица заказов и характеристики

▼ Как составляется номер модели насоса ZA4T-серии:

**Z A 4 2 08 T X - Q M R**

1 Тип изделия  
2 Тип двигателя  
3 Группа расхода  
4 Тип клапана  
5 Емкость резервуара  
6 Привод клапана  
7 Напряжение  
8 Должно быть E или Q  
8 Дополнительное оборудование

## 1 Тип изделия

Z = Серия насоса

## 2 Тип двигателя

A = Пневмодвигатель

## 3 Группа расхода

4 = 1,0 л/мин при 700 бар

## 4 Тип клапана

2 = Клапан для гайковертов

## 5 Емкость резервуара

(полезный объем)

04 = 2,7 литра

08 = 6,6 литра

## 6 Привод клапана

T = Пневматический клапан с ручным управлением и дистанционным пультом

## 7 Напряжение

X = Не используется

## 8 Дополнительное оборудование

E = БРС на 800 бар для работы с ключами серий HXD и SQD или другими

Q = Соединительная муфта на 700 бар для работы с ключами серий S и W или другими

K = Рама-подставка

M = 4-портовый коллектор

R = Защитный каркас

**ZA4T**  
серия



Емкость резервуара:

**4 - 8 литров**

Расход при номинальном давлении:

**0,8 - 1,0 л/мин**

Расход воздуха:

**600 - 2840 л/мин**

Максимальное рабочее давление:

**700 - 800 бар**

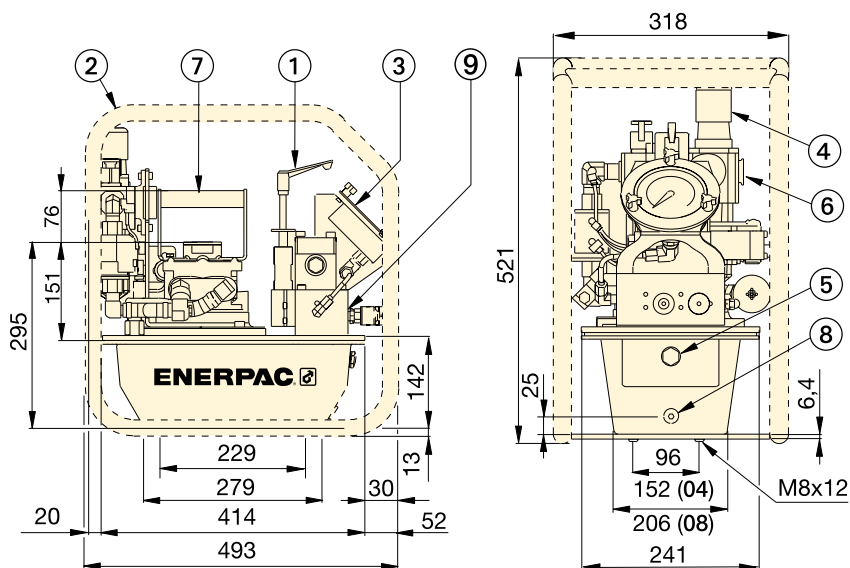


Как заказать насос серии ZA4T для моментных ключей

## № модели ZA4208TX-QMR

Насос, развивающий давление 700 бар, для использования с ключами серий Enerpac S и W и другими моментными ключами на 700 бар, резервуар 8 литра, 4-портовый коллектор и защитный каркас.

Оптимальную комбинацию моментного ключа, шлангов и насоса определяют по таблице подбора насосов для моментных ключей.



- ① Предохранительный клапан с ручным управлением
- ② Защитный каркас (по желанию заказчика)
- ③ Манометр с накладными шкалами
- ④ Фильтр/лубликатор/регулятор

- ⑤ Смотровое стекло для уровня масла
- ⑥ Входное давление воздуха 1/2" NPTF
- ⑦ Стандартная ручка
- ⑧ Слив масла
- ⑨ Масловыпускное отверстие, 1/4"-18 NPTF

Производительность серии ZA4T									
Выходной расход (л/мин)				Диапазон динамического давления воздуха (бар)	Потребление воздуха (л/мин)	Уровень шума (дБА)	Диапазон регулировки (бар)		
7 бар	50 бар	350 бар	700 бар						
11,5	8,8	1,2	1,0	4,0 - 6,9	600 - 2840	85-90	124-700 *		
5,4 **	4,8 **	1,1 **	0,8 **	7,0 **					

\* Показан насос типа (-Q), для насоса (-E) рабочее давление составляет от 124 до 800 бар.

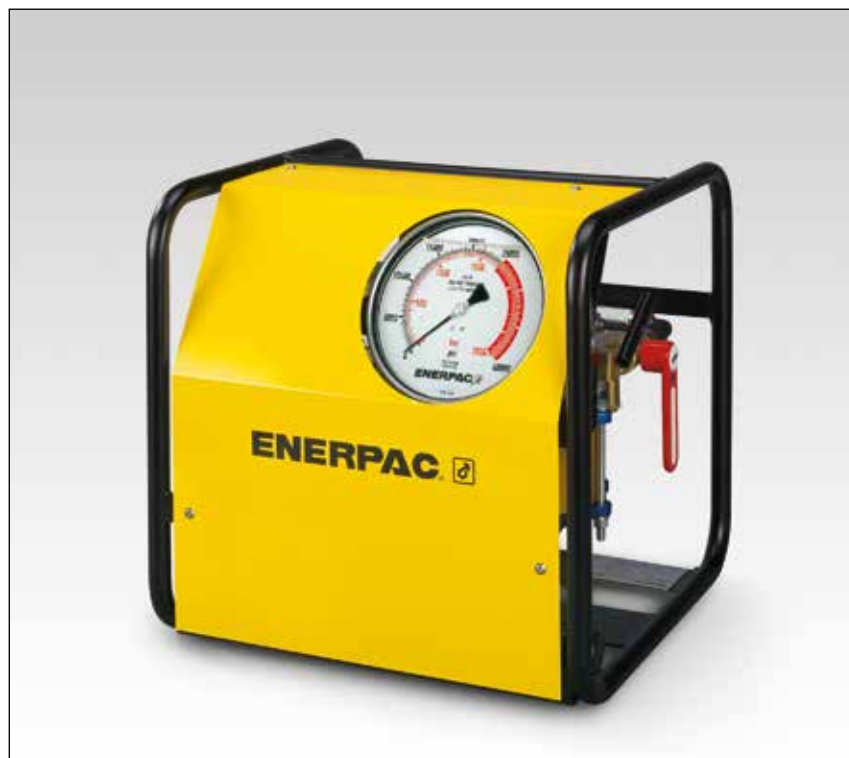
\*\* Только ZA4208TX-QRU105.

www.enerpac.com

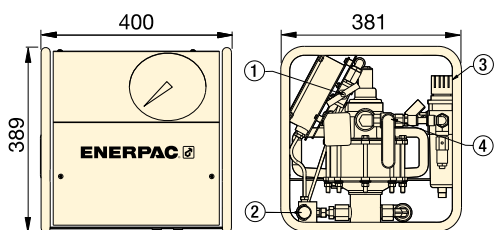
▼ Для большинства гидравлических моментных ключей подходят насосы серии Enerpac ZA4T для моментных ключей.



▼ АТР-1500




- Насос общего назначения, работающий от сжатого воздуха, выдает высокое давление – до 1500 бар для питания гидравлических инструментов
- Компактный, легкий, заключен в прочную стальную раму для безопасности и облегчения переноски
- Предварительно смазанный насосный элемент, не требует лубрикатора в воздушную систему подачи воздуха.
- Выходное давление легко и просто регулируется
- Встроенный манометр, заполненный глицерином, позволяет легко и безопасно считывать показания
- Выходное давление ограничено разгрузочным клапаном.



- 1 Отсечной клапан
- 2 Выхлопное отверстие 1/4" BSPM с муфтой BR-150
- 3 Фильтр/Регулятор
- 4 Клапан подачи/отключения воздуха, вход воздуха - отверстие с резьбой 1/2" NPTF

## ПНЕВМАЧЕСКИЙ НАСОС ВЫСОКОГО ДАВЛЕНИЯ (1500 бар)

Насос, Тип	Полезный объем масла (в литрах)	Давление, уровень (бар)	Номер модели	Выходной расход при 0 бар (л/мин.)	Выходной расход при 1500 бар (л/мин.)	Давление воздуха, диапазон (бар)	Потребление воздуха (л/мин.)	Уровень шума (дБА)	 (кг)
Двухскоростной	3,8	1500	<b>АТР-1500</b>	0,43	0,07	5,5 - 6,2	594	70	32

## АТР Серия

Объем резервуара:  
**3,8 литров**

Подача при номинальном давлении:  
**0,07 л/мин**

Максимальное рабочее давление:  
**1500 бар**



Данный насос работает при очень высоком давлении, поэтому следует пользоваться только указанными типами соединительных элементов и шлангами, специально предназначенными для этих давлений.

Страница: **219**



### Область применения

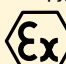
Насос АТР идеально подходит для работы с гидравлическими механизмами натяжения болтов и гаек серии GT. См. наш каталог

E414e Bolting Tools "Механизмы для болтовых соединений" или [enerpac.com](http://enerpac.com)



### Сертифицированы для работы во взрывоопасной среде

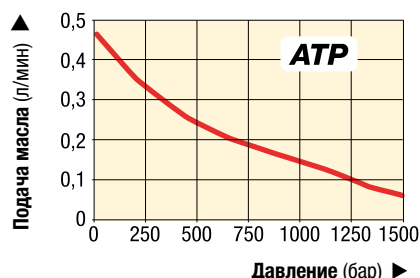
Насосы АТР протестированы и сертифицированы в соответствии с АTEX (директивы ЕС, описывающие требования к оборудованию и работе в потенциально взрывоопасной среде).

 II 2 GD cK T4

Страница: **259**

### ЗАВИСИМОСТЬ РАСХОДА МАСЛА ОТ ДАВЛЕНИЯ

Подача (л/мин) при входном давлении воздуха 6,2 бар



# Серии NC, Гидравлические гайкорезы одностороннего действия

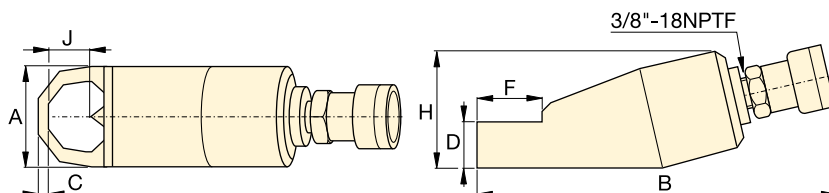
▼ Слева направо: NC-3241, NC-1319, NC-1924



- Компактная и эргономичная конструкция, легки в использовании
- Уникальная конструкция наклонной головки
- Цилиндр одностороннего действия с возвратной пружиной
- Ножи могут быть заточены
- В комплект гайкореза входит запасные ножи, запасной регулировочный винт и ключ, используемый для фиксации ножи. Стандартная соединительная муфта: CR-400
- Применяются при ремонте автомобилей, при прокладке труб, в химической, горнодобывающей, сталелитейной промышленности и т.д.



◀ Легкое удаление ржавых гаек при строительстве железнодорожных путей – лишь одна из областей применения гайкореза Enerpac.



Диапазон болтов (мм)	Диапазон шестигранных гаек (мм)	Усилие тонн (кН)	Емкость масла (см³)	Номер модели	Размеры (мм)							Номер модели съемных ножей	
					A	B	C	D	F	H	J		
M6 - M12	10 - 19	5 (49)	15	NC-1319	40	170	7	19	28	48	21	1,2	NCB-1319
M12 - M16	19 - 24	10 (98)	20	NC-1924 *	54	191	10	26	40	62	25	2,0	NCB-1924
M16 - M22	24 - 32	15 (147)	60	NC-2432 *	64	222	13	29	51	72	33	3,0	NCB-2432
M22 - M27	32 - 41	20 (196)	80	NC-3241 *	75	244	17	36	66	88	43	4,4	NCB-3241
M27 - M33	41 - 50	35 (343)	155	NC-4150	94	288	21	45	74	105	54	8,2	NCB-4150
M33 - M39	50 - 60	50 (490)	240	NC-5060	106	318	23	54	90	128	60	11,8	NCB-5060
M39 - M48	60 - 75	90 (882)	492	NC-6075	156	393	26	72	110	181	80	34,1	NCB-6075

\* Доступен в составе комплекта «насос-инструмент»; см. замечание на этой странице.

Замечания по заказу: Максимальная разрезаемая жесткость HRc-44. Не для использования с квадратными гайками.

## NC, STN серии



Усилие:

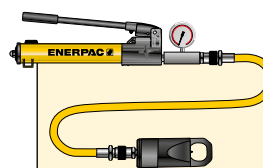
**49 - 882 кН (5 - 90 тонн)**

Размеры болтов:

**M6 - M48**

Максимальное рабочее давление:

**700 бар**



### Комплект «Насос-инструмент»

Гидравлические гайкорезы доступны в составе комплектов (насос, инструмент, манометр, адаптер манометра, муфты и шланг).

№ модели гайкореза	№ модели ручного насоса	№ модели комплекта
NC-1924	P-392	STN-1924H
NC-2432	P-392	STN-2432H
NC-3241	P-392	STN-3241H



### Серия NS, гайкорезы

Для срезания шестигранных гаек размерами 70 - 130 мм пользуйтесь нашими высокоэффективными гайкорезами.

Страница: 226

▼ На фото: Серия NS, гидравлические гайкорезы



- Специально разработаны для работы с фланцами по стандартам ANSI B16.5 / BS1560
- Для использования с цилиндрами одностороннего действия с возвратной пружиной действия
- Трехлезвийная технология - три режущих поверхности на одном ноже
- Съёмные головки обеспечивают широкий диапазон гаек
- Заранее выставленный указатель регулирует выдвижение ножа, что позволяет избежать повреждения резьбы болта
- Петлевой захват и рукоятка обеспечивают большую безопасность и маневренность
- Корпус цилиндра никелированный, что обеспечивает отличную защиту от коррозии и повышенную стойкость в сложных условиях работы
- Встроенный предохранительный клапан обеспечивает защиту от перегрузок
- Соединительная муфта CR-400 и пылезащитный колпачок входят во все модели.



◀ Сильно заржавевшие и изношенные гайки легко срезаются и удаляются при помощи гайкореза серии NS.

## Мощность и точность Высокоэффективный гайкорез



### Указатель степени выдвижения ножа

Степень выдвижения ножа регулируется специальным указателем, что позволяет избежать повреждения резьбы болта. На указателе отмечены размеры болта в метрических и британских единицах для каждой режущей головки.



### Серия NC, гидравлические гайкорезы

Модели серии NC обладают согнутой под углом головкой и предназначены для шестигранных гаек размером от 10 - 75 мм.

Страница: 225



### Инструменты для разборки соединений

Параллельно расположенные клиновые разжимные устройства серий FS и FSH позволяют просто и быстро разбирать соединения с помощью гидравлического или механического усилия.

Страница: 228



### Инструменты для выравнивания соосности фланцев

В серии ATM представлены безопасные в эксплуатации высокоточные инструменты для выравнивания соосности фланцев, которые можно применять для большинства широко используемых фланцев стандартов ANSI, API, BS и DIN.

Страница: 230

# Гидравлические гайкорезы



## Гайкорезы в комплекте

Если вам нужна максимальная универсальность применения, вы можете заказать гайкорезы серии NS в комплекте (NS-xxxSy). Выберите нужные вам размер гайкореза и тип насоса в приведенной ниже таблице.

Для заказа дополнительных режущих головок (NSH-xxxxx), цилиндров (NSC-xxx) и сменных резцов (NSB-xxx) воспользуйтесь приведенной ниже таблицей спецификаций.

## ВЫБОР КОМПЛЕКТА:

- 1 Выберите гайкорез
- 2 Выберите тип насоса

## NS серии



Усилие:

**917 - 1711 кН**

Размеры шестигранных гаек:

**70 - 130 мм**

Размеры болтов:

**M45 - M90**

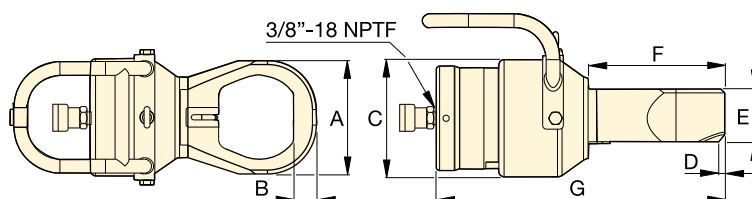
Максимальное рабочее давление:

**700 бар**

## ▼ ТАБЛИЦА ВЫБОРА КОМПЛЕКТА «НАСОС-ИНСТРУМЕНТ»

№ модели гайкореза	Инструмент-насос № модели комплекта	Выбор насоса			Включенные доп. приспособления			
		№ модели ручного насоса	№ модели пневмо-насоса	№ модели электрического насоса	№ модели манометра	№ модели адаптера манометра	№ модели гидравлического шланга	№ модели инструментального ящика
NS-70105	<b>NS-70105SH</b>	P-392	-	-	GP-10S	GA-2	HC-7206	CM-4
NS-70105	<b>NS-70105SA</b>	-	XA-11G *	-	*	-	HC-7206	CM-4
NS-70105	<b>NS-70105SEE</b>	-	-	PUD-1100E	GP-10S	GA-2	HC-7206	CM-7
NS-110130	<b>NS-110130SH</b>	P-802	-	-	GP-10S	GA-2	HC-7206	CM-4
NS-110130	<b>NS-110130SA</b>	-	XA-11G *	-	*	-	HC-7206	CM-4
NS-110130	<b>NS-110130SEE</b>	-	-	PUD-1100E	GP-10S	GA-2	HC-7206	CM-7

\* Пневмогидравлический насос XA-11G имеет встроенный манометр.



## ▼ ХАРАКТЕРИСТИКИ ГАЙКОРЕЗОВ

Диапазон болтов (мм)	Диапазон шестигранных гаек <sup>1)</sup> (мм)	Усилие тонны (кН)	Емкость масла (см <sup>3</sup> )	Номер модели <sup>2)</sup>	Размеры (мм)							Цилиндр <sup>3)</sup>	Режущая головка <sup>3)</sup>	Заменяемые ножи	
					A	B	C	D	E	F	G				
M45 - M52	70 - 80	103 (917)	377	NS-7080	132	28	180	8,0	81	186	412	37,0	NSC-70	NSH-7080	NSB-70
M45 - M56	70 - 85	103 (917)	377	NS-7085	145	30	180	8,0	81	196	422	37,0	NSC-70	NSH-7085	NSB-70
M45 - M64	70 - 95	103 (917)	377	NS-7095	160	32	180	8,0	81	201	432	38,5	NSC-70	NSH-7095	NSB-70
M45 - M72	70 - 105	103 (917)	377	NS-70105	174	35	180	9,0	81	209	443	39,5	NSC-70	NSH-70105	NSB-70
M76 - M80	110 - 115	193 (1711)	819	NS-110115	189	36	234	3,7	111	234	472	69,0	NSC-110	NSH-110115	NSB-110
M76 - M90	110 - 130	193 (1711)	819	NS-110130	219	41	234	2,5	111	242	493	71,5	NSC-110	NSH-110130	NSB-110

<sup>1)</sup> Разрешается резать материалы твердостью не свыше HRC-44. Размеры шестигранных гаек и болтов, а также соответствующие диаметры резьбы см. на стр. 257.

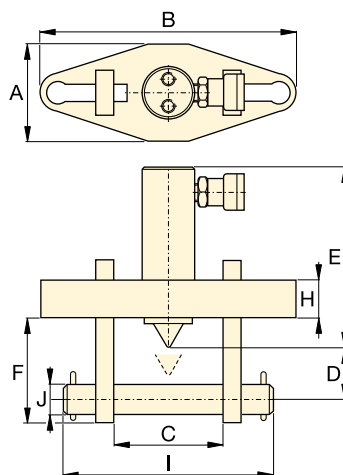
<sup>2)</sup> Гайкорезы серии NS поставляются в виде комплекта из двух коробок: в одной находится цилиндр NSC, в другой режущая головка NSH. Необходима сборка.

<sup>3)</sup> Пневмогидравлический насос XA-11G имеет встроенный манометр.

▼ На фото: FS-56



- Легкая эргономичная конструкция обеспечивает простоту в использовании
- Настраиваемая ширина захвата от 70 до 216 мм расширяет области применения
- Для быстрой и простой работы используется цилиндр одностороннего действия с возвратной пружиной серии RC.



## FS, STF серии



Усилие:

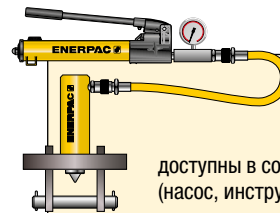
**5 и 10 тонн**

Ширина захвата:

**70 - 216 мм**

Максимальное рабочее давление:

**700 бар**



### Комплекты "Насос-инструмент"

Оба разжима доступны в составе комплектов (насос, инструмент, манометр, адаптер манометра, муфты и шланг).

Клиновидного разжима	№ модели насоса	Номер модели комплекта
FS-56	P-392	<b>STF-56H</b>
FS-109	P-392	<b>STF-109H</b>
FS-109	PATG-1102N	<b>STF-109A</b>




### Клиновидные разжимы

Уникальная конструкция клинов обеспечивает плавную работу без трения. Она также предотвращает риск повреждений и неисправности разжимного рычага.

Страница: 229

### Таблица подбора разделителя фланцев

Номинал по ASA (бар)	Размер трубы (мм)	
	FS-56	FS-109
10	127 - 508	558 - 1066
20	63 - 355	406 - 711
27	63 - 304	355 - 609
35	63 - 254	304 - 508
62	12 - 152	203 - 406
103	12 - 88	101 - 203
172	12 - 63	76 - 101

Макс. толщина фланца (мм)	Размер пальца (мм)	Стандартный клин (мм)	Усилие тонны	Ход (мм)	Емкость масла (см³)	Номер модели	Размеры (мм)										 (кг)
							C		D	E	F	H	I	J			
							Мин.	Макс.									
2 x 57	19 - 28	3 - 28	5	38	24,6	FS-56*	76	209	70	155	32	196	88	25	206	19	11,5
2 x 92	31 - 41	3 - 28	10	54	78,7	FS-109*	108	279	104	216	50	152	114	38	273	31	18,1

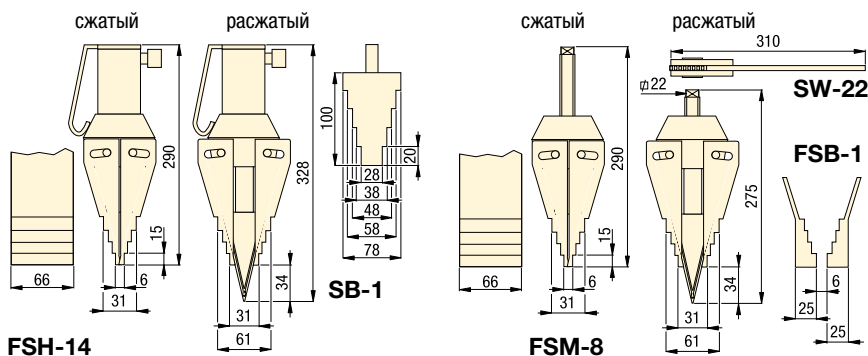
\* Доступен в составе комплекта «насос-инструмент». См. замечание на этой странице.


# Серии FSH, FSM, Гидравлические и механические клиновидные разжимы

▼ FSH-14 и FSM-8 с предохранительными упорами SB-1



- Концепция встроенного клиновидного разжима: Плавное параллельное движение без трения предотвращает риск повреждений и неисправности разжимного рычага
- Уникальная конструкция не позволит инструменту согнуться и соскальзывать
- Требуется зазор лишь 6 мм
- Ступенчатая конструкция подъемного рычага на каждой ступени можно прикладывать усилие
- Мало подвижных частей, что повышает срок службы и надежность
- Предохранительный упор SB-1 и гаечный ключ с трещоткой SW-22 входят в комплект с механическим клином FSM-8
- Предохранительный упор SB-1 и цилиндр одностороннего действия RC-102 входят в комплект с гидравлическим клином FSH-14.



Макс. разжимное усилие (кН)	Номер модели	Глубина наконечника (мм)	Макс. расхождение <sup>1)</sup> (мм)	Тип клиновидного разжима	емкость масла (см <sup>3</sup> )	 (кг)
14 (125)	FSH-14*	6	80	Гидравлический	78	7,1
8 (72)	FSM-8	6	80	Механический	–	6,5

<sup>1)</sup> При использовании ступенчатых блоков FSB-1

\* Доступен в составе комплекта. См. замечание на этой странице.

## FSH, FSM, STF серии

Толщина захвата/ высота разжима<sup>1)</sup>:

**6 мм / 80 мм**

Максимальное разжимное усилие:

**8 - 14 тонн**

Максимальное рабочее давление:

**700 bar (FSH-14)**



### Ступенчатые блоки FSB-1

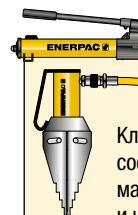
Используйте ступенчатые блоки для увеличения раскрытия клина до 81 мм. Подходит как к FSH-14, так и к FSM-8.



### Коллекторы управления

Для одновременного ровного разжима фланцев противоположных клинов FSH-14.

Страница: 120



### Комплект «насос-инструмент»

Клиновидные разжимы доступны в составе комплектов (насос, инструмент, манометр, адаптер манометра, муфты и шланг).

Клиновидный разжим	Ручной насос № модели	Номер модели комплекта
FSH-14	P-392	STF-14H

▼ Обслуживание фланцев и разборка соединений с использованием гидравлического клиновидного разжима FSH-14.



▼ Слева направо: ATM-4, ATM-9, ATM-2 (модель ATM-9 показана без насоса и шланга)



- Инструменты Enerpac серии ATM позволяют скомпенсировать перекручивание и выполнить выравнивание по углу быстрым и безопасным образом, не требуя применения внешнего источника питания
- Подходят для работ с большинством фланцев стандартов ANSI, API, BS и DIN
- Оперативность установки: не требуют цепей, блоков и оснастки
- Безопасность работы благодаря предохранительному ремню
- Возможность установки и работы в любом положении
- Сохраняют устойчивость при полной нагрузке
- Простота транспортировки и применения даже в удаленных местах благодаря портативности и малому весу
- Каждая модель серии ATM состоит из инструмента и инструментальной сумки.

**Удобный и безопасный инструмент для быстрого выравнивания соосности фланцев.**



#### Регулируемое плечо

Регулируемые в широких пределах боковина и опора моделей ATM-4 и ATM-9 позволяют выполнять

выравнивание соосности фланцев с высокой точностью.



#### Манометр с адаптером

В комплект модели ATM-9 входят ручной насос P-142 и шланг HC-7206C длиной 1,8 м. Enerpac рекомендует использовать манометр GP-10S и адаптер GA-4 для облегчения монтажа манометра на вашей системе.

использовать манометр GP-10S и адаптер GA-4 для облегчения монтажа манометра на вашей системе.

Страница: 122

▼ Компактная модель ATM-2 приводится в действие вращением рукоятки инструмента рукой.



▼ Модель ATM-9 с манометром и адаптером (опции).





# Инструменты для выравнивания соосности фланцев

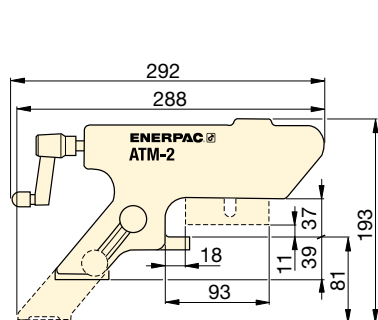
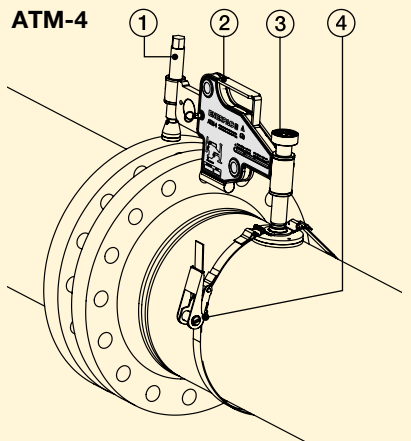


## Область применения

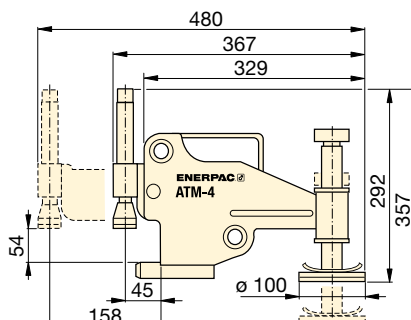
Инструменты Enerpac серии ATM позволяют обеспечивать соосность фланцев для установки болтов в соединительные отверстия. Такое выравнивание выполняется во время строительства или технического обслуживания трубопроводов.

Эти инструменты предоставляют специалистам по установке и техническому обслуживанию труб одно из самых простых, безопасных и производительных решений, имеющих сегодня на рынке продукции для выравнивания фланцев.

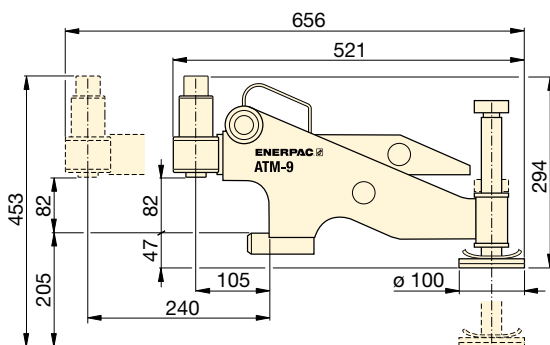
- ① Выдвижная боковина позволяет работать с самыми разными фланцами.
- ② Удобство транспортировки и применения благодаря компактности и малой массе.
- ③ Простота позиционирования при работе одного оператора благодаря регулируемому вручную основанию.
- ④ Безопасность работы как в горизонтальном, так и в вертикальном положении благодаря предохранительному ремню.



ATM-2



ATM-4



ATM-9

Максимальный подъемное усилие		Номер модели	Минимальный размер болта		Толщина стенки фланца		Масса (кг)
т	кН		(мм)	(дюймы)	(мм)	(дюймы)	
1	10	ATM-2	16	.63	14 - 82	.55 - 3.29	1,6
4	40	ATM-4	24	.95	30 - 133	1.18 - 5.23	8,6
9	90	ATM-9 *	31,5	1.24	93 - 228	3.66 - 9.00	14,5

\* В комплект поставки модели ATM-9 входят ручной насос Enerpac и гидравлический шланг (манометр и адаптер приобретаются отдельно). Масса только инструмента ATM-9.

## ATM серии



Минимальный размер болта:

**16 - 31,5 мм**

Толщина стенки фланца:

**14 - 228 мм**

Максимальное подъемное усилие:

**1 - 9 т (10 - 90 кН)**



### Комплекты «цилиндр-насос»

При позиционировании и выравнивании трубопроводов также можно применять гидравлические цилиндры, домкраты и подъемные клинья.

Страница: 52



### QuickFace - Инструмент для механического восстановления

Портативный инструмент FF-120 с ручным приводом позволяет безопасно и без излишних усилий восстанавливать даже самые труднодоступные фланцы.

Страница: 232

▼ Серия ATM – удобные и безопасные инструменты для быстрого выравнивания соосности фланцев.



▼ На фото: FF-120



## Безопасное, эффективное и тщательное восстановление плоских поверхностей трубных фланцев

- Облегчает восстановление поверхностей – ручной инструмент можно использовать в любых условиях, поскольку для его работы не требуется электропитания и подачи воздуха или жидкости
- Легкий и переносной (масса инструмента с чемоданом - 15 кг)
- Регулируемая режущая головка для восстановления плоских поверхностей трубных фланцев с наружным диаметром фланцев 25,4 - 304,8 мм [1 - 12 дюймов]
- Сменные разжимные цанговые патроны для установки в трубах с внутренним диаметром 25,4 - 152,4 мм [1-6 дюймов] позволяют пользователю работать с самыми различными типами фланцев, практически не теряя времени на перенастройку инструмента
- Сменные направляющие винты позволяют выполнить восстановление поврежденных поверхностей фланцев с соединительным выступом (RF), плоских фланцев (FF) и фланцев под линзообразные уплотнительные кольца
- Основание инструмента автоматически центрируется с помощью разжимного патрона, обеспечивая точную концентрическую обработку.



### Поставляется в чемодане на колесах

Инструмент FF-120 поставляется с чемоданом для транспортировки, вес инструмента в чемодане составляет всего 15 кг. Для транспортировки,

настройки и проведения работ достаточно одного техника. В комплект поставки входят:

Комплект FFL с фиксаторами, резиновыми кольцами и удлинительными вставками.

Комплект FSS с подающими винтом и гайкой 1/2"-20 UN для получения поверхности с коэффициентом шероховатости Ra в диапазоне 1,6 - 2,4 м.

Комплект FSF с подающими винтом и гайкой 1/2"-11 UNF для получения поверхности с коэффициентом шероховатости Ra в диапазоне 3,2 - 6,3 м.



### Инструменты для разборки соединений

Параллельно-клиновые разжимные устройства серий FS и FSH позволяют просто и быстро разбирать соединения с помощью гидравлического или механического усилия.

Страница: 228



### Инструменты для соединения труб

Инструменты для выравнивания соосности фланцев серии ATM позволяют предотвратить кручение и обеспечивают выравнивание по углу без создания дополнительных напряжений в трубах.

Страница: 230



### Регулируемая затяжка

Для выполнения герметичных болтовых соединений с точным соблюдением заданных значений крутящего момента или натяжения используйте следующие инструменты Enerpac:

ручные мультипликаторы крутящего момента серии E, гидравлические моментные ключи серий S и W и гидравлические инструменты для затягивания болтов серии GT.

Страница: 177

◀ Инструмент Enerpac FF-120 восстанавливает поверхность трубного фланца.

# QuickFace – инструмент для механического восстановления поверхности фланцев



## Инструмент для механического восстановления поверхности фланцев Enerpac QuickFace

Портативный инструмент с ручным приводом позволяет безопасно и без излишних усилий восстанавливать даже самые труднодоступные фланцы.

### Облегчает восстановление поверхностей

Простое и экономичное решение – один работник с инструментом FF-120 вместо двух работников с тяжелым оборудованием, компрессором и портативным генератором. FF-120 имеет сменные направляющие винты, позволяющие восстанавливать поврежденные поверхности плоских фланцев, фланцев с соединительным выступом и фланцев под линзообразные уплотнительные кольца с соблюдением самых строгих требований безопасности. После выбора нужного направляющего винта инструмент устанавливается в трубе соосно с трубой с помощью регулируемых выступов, что обеспечивает точную концентрическую обработку.

После установки инструмента оператор вращает рукой рукоятку инструмента,

который перемещается с помощью червячного механизма и обеспечивает отличную спиральную “граммофонную” обработку. Для регулировки глубины резания и качества обработки поверхности в инструменте имеется калибруемый суппорт.

### Качество и точность обработки поверхности

Обработанная поверхность имеет 30-55 канавок на дюйм и шероховатость Ra 3,2-12,5 (125-500 микродюймов). По тщательности и качеству обработки FF-120 не уступает механизированным инструментам.

### Экономичное решение

Инструмент Enerpac FF-120 отличается компактностью и портативностью, благодаря чему может быть постоянным дополнением к вашему набору инструментов. Он представляет собой идеальный инструмент для решения всех проблем обработки поверхностей малого диаметра.

## Серия FF



Диапазон диаметров обрабатываемых трубных фланцев:

**Ø 25 - 305 мм / 1 - 12"**

Диапазон внутренних диаметров труб:

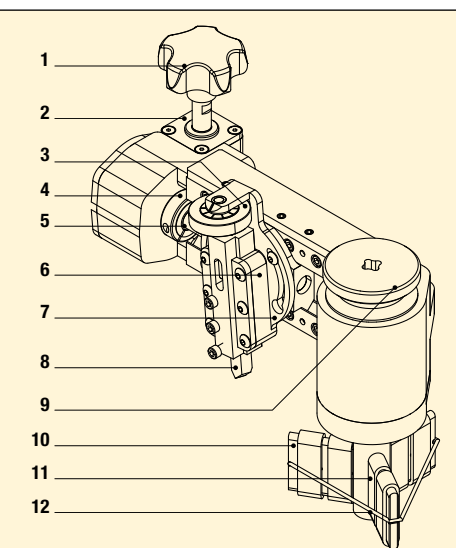
**Ø 25 - 152 мм / 1 - 6"**

Коэффициент шероховатости обработанной поверхности:

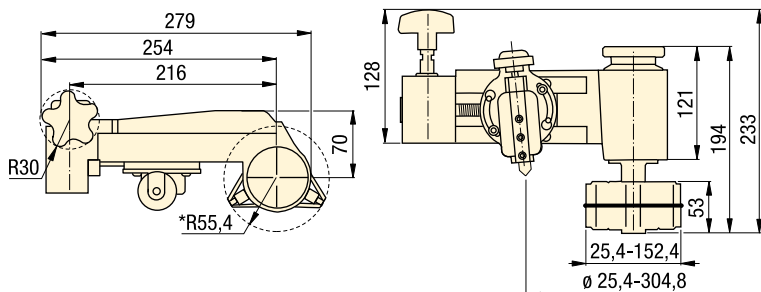
**Ra 3,2 - 12,5 µ**



- 1 Ручной инструмент для холодной обработки – не требует механизированного привода и разрешений на работы по горячей обработке.
- 2 Суппорт с калибровкой обеспечивает высокую точность резания.
- 3 Регулируемая режущая головка для восстановления плоских поверхностей трубных фланцев с наружным Ø фланцев 25,4 - 304,8 мм.
- 4 Сменные направляющие винты позволяют выбрать качество обработки: можно получать поверхности с коэффициентом шероховатости Ra 3,2-12,5 µ.
- 5 Использует стандартные резцы из инструментальной стали размером 3/8 дюйма или 10 мм.
- 6 Сменные разжимные патроны позволяют устанавливать инструмент в трубах с внутренним Ø 25,4 - 152,4 мм (1 - 6 дюймов).
- 7 Корпус инструмента с разжимными патронами автоматически центрируется, обеспечивая точную концентрическую установку.



- 1 Ручка подачи
- 2 Редуктор
- 3 Ручка регулировки глубины резания с индикатором: цена деления 0,127 мм (0,005 дюйма)
- 4 Запорное кольцо
- 5 Направляющий/подающий винт
- 6 Держатель резца
- 7 Поворотный суппорт
- 8 Резец 3/8" из быстрорежущей стали
- 9 Ручка фиксации сердечника
- 10 Удлинительные вставки
- 11 Регулируемые выступы
- 12 Резиновое кольцо



### ▼ ТАБЛИЦА ВЫБОРА

\* без удлинительных вставок

Диапазон диаметров обрабатываемых труб		Диапазон внутренних диаметров труб		Режущая обработанной поверхности	Номер модели	(кг)
(мм)	(дюймы)	(мм)	(дюймы)	(Ra µ)		
25,4 - 304,8	1,0 - 12,0	25,4 - 152,4	1,0 - 6,0	3,2 - 12,5	FF-120	6,8

▼ FF-120 по тщательности и качеству обработки не уступает мощным механизированным инструментам.



Подразделение Integrated Solutions компании Енеграс предоставляет заказчикам решения, выполняемые на заказ в соответствии с их потребностями. Подразделение располагает возможностями производства гидравлического оборудования, обработки стали и реализации технологий электронного управления. Наша компания является мировым лидером, предлагающим лучшие в своем классе решения для безопасного и высокоточного позиционирования тяжелых грузов.

Компания Енеграс уже более 50 лет работает на промышленном рынке. За это время она приобрела уникальный и глубочайший опыт, который заслужил уважение профессионалов в области промышленности во всем мире. На всех континентах специалисты в прикладной сфере, уполномоченные дистрибьюторы и центры техобслуживания компании Енеграс могут оказать вам помощь в любом месте, а также предоставить инновационные решения, техническую помощь и качественную продукцию.

Набор типоразмеров и товар, изготовленный по индивидуальному заказу, от компании Енеграс подразумевают собой преимущества безопасности и эффективности его применения в ситуациях, где требуется использование высокой нагрузки.

Какой бы сложной ни была задача - постройка важного моста через глубокую долину, подъем национальных памятников для повышения их сейсмостойкости или одновременное испытание сотен свай при постройке нового здания - компания Енеграс всегда готова предложить гидравлическое решение для ее выполнения.



Подъем и позиционирование тяжелых грузов с высокой точностью



Синхронный монтаж конструкций и спуск их на воду



Подъем и установка мостов



Удерживание и перемещение тяжелых конструкций с высокой точностью



Синхронный подъем и позиционирование грузов



Циклическая навдвижка мостов




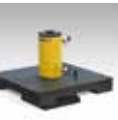










Перемещение



Специальные высокотоннажные цилиндры для подъемных балок судна Pioneering Spirit

## Оборудование для подъема тяжелых грузов - Обзор раздела

Грузоподъемность тонны (кН)	Характеристика	Серия	Стр.
–	<b>Гидравлические насосы с разделенным потоком</b> Несколько выходов с одинаковой подачей масла	<b>SFP</b>	 <b>236</b> ▶
–	<b>Системы синхронного подъема грузов - базовые модели</b> Экономичное решение для базовых применений	<b>EVOB</b>	 <b>238</b> ▶
–	<b>Системы синхронного подъема грузов - стандартные модели</b> Многофункциональные системы синхронного подъема грузов	<b>EVO</b>	 <b>240</b> ▶
<b>50 - 200</b> (498 - 1995)	<b>Домкраты для ступенчатого подъема</b> Простое решение для циклического подъема	<b>BLS</b>	 <b>242</b> ▶
<b>125 - 750</b> (1250 - 7500)	<b>Подъемные системы</b> Синхронный подъем, механическая блокировка груза	<b>JS</b>	 <b>244</b> ▶
<b>15 - 1250</b> (147 - 12.250)	<b>Тросовые домкраты для подъема тяжелых грузов</b> Высокоточное управление перемещением тяжелых грузов	<b>HSL</b>	 <b>246</b> ▶
<b>55 - 110</b> (539 - 1078)	<b>Системы синхронного позиционирования грузов - SyncHoist</b> Домкраты для высокоточного позиционирования грузов	<b>SHS</b>	 <b>248</b> ▶
<b>110 - 225</b> (1078 - 2205)	<b>Автономные системы позиционирования грузов - SyncHoist</b> Беспроводное дистанционное управление, интегрированная гидравлика	<b>SHAS</b>	 <b>250</b> ▶
<b>60 - 1100</b> (600 - 10.484)	<b>Гидравлические порталные краны</b> Подъем и позиционирование тяжелых грузов с высокой точностью	<b>SL</b> <b>SBL</b> <b>MBL</b>	 <b>252</b> ▶
<b>90 - 250</b> (900- 2500)	<b>Рельсовые системы перемещения</b> Идеальное решение для захвата и перемещения грузов	<b>HSK</b>	 <b>254</b> ▶
<b>60</b> (600)	<b>Самоходные модульные платформы</b> Система линейной транспортировки грузов с гидравлическим приводом	<b>SPMT</b>	 <b>256</b> ▶
–	<b>Заказное оборудование для подъема тяжелых грузов</b> Integrated Solutions – Опыт и профессионализм		 <b>258</b> ▶

▼ SFP421SW и SFP404SW



- 2, 4 или 6 выходов
- Раздельная или одновременная работа клапанов, с функцией выдвижения/удерживания/втягивания
- Клапаны с ручным (с помощью рукоятки) или электромагнитным (с помощью пульта дистанционного управления) управлением
- Подача на каждый выход от 0,45 до 4,2 л/мин. при давлении 700 бар
- Для цилиндров одностороннего и двустороннего действия
- Регулируемый предохранительный клапан для каждого контура
- Маслобак: 40 или 150 литров

▼ Постопальный подъем старинной ветряной мельницы с использованием цилиндров двустороннего действия RR-506 с питанием от насоса с разделенным потоком.



## Насосы с несколькими выходами с одинаковой подачей масла



### Стандартные области применения насосов с разделенным потоком

При подъеме грузов за несколько подъемных точек применение насосов с разделенным потоком имеет большее преимущество по сравнению с использованием нескольких отдельных насосов. В ситуациях, когда достаточна синхронизация операций с погрешностью до 4%, а нагрузка равномерно распределена между подъемными точками, насосы с разделенным потоком являются безопасным и экономичным решением. Насосы серии SFP допускают как раздельное, так и синхронное управление подачей с помощью рукоятки или пульта дистанционного управления.

### Примеры применения:

- Подъем настила моста для технического обслуживания опор
- Подъем помоста при проведении строительных или судостроительных работ
- Перемещение конструкций и зданий по рельсам
- Выравнивание тяжелых конструкций, например, ветроустановок



### Проводной пульт дистанционного управления

Насосы с разделенным потоком с электромагнитными клапанами комплектуются пультом дистанционного управления с регуляторами для каждого выхода по отдельности, позволяющим управлять работой как отдельных цилиндров, так и всех цилиндров вместе.



### Манометры и адаптеры

Для обеспечения безопасности работы гидравлической системы всегда устанавливайте в нее манометры, позволяющие следить за давлением и/или нагрузкой в вашей системе.

Стр.: 115

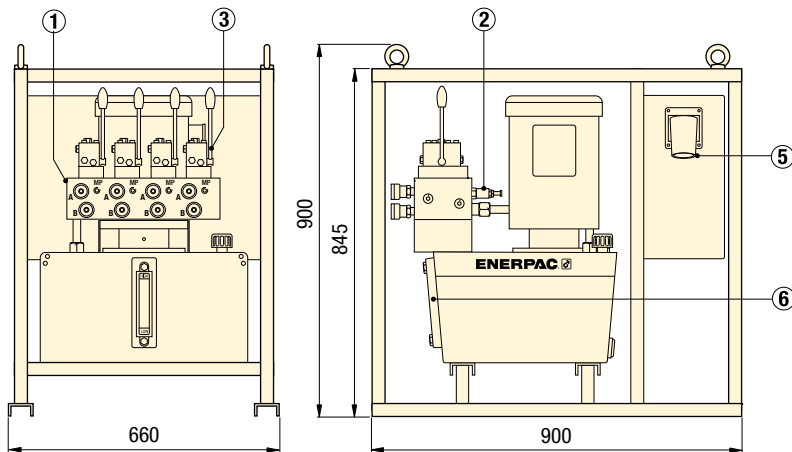


### Шланги и соединители

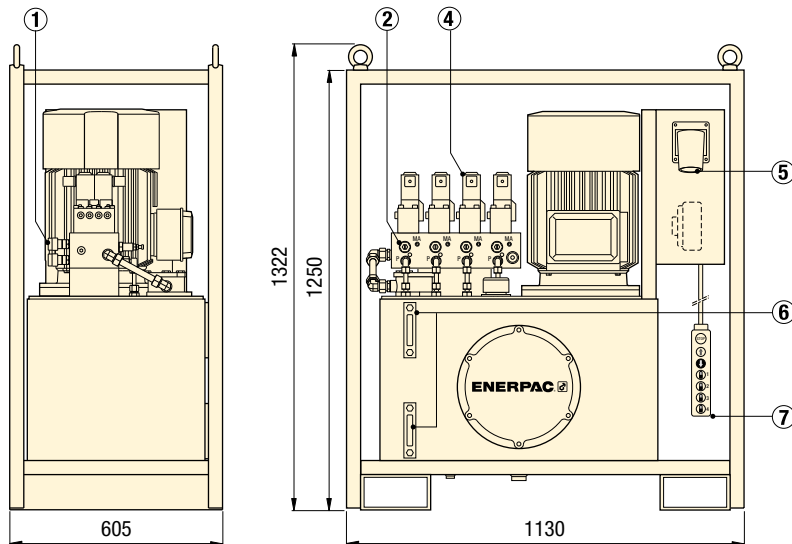
Енерпас предлагает полный ассортимент высококачественных гидравлических шлангов. Чтобы всегда быть уверенным в работоспособности своей системы, используйте только фирменные системные компоненты Енерпас.

Стр.: 115

# Гидравлические насосы с разделенным потоком



Насос серии SFP с 40-литровым резервуаром (на рис. показан насос с 4 выходами)



Насос серии SFP с 150-литровым резервуаром (на рис. показан насос с 4 выходами)

## Серия SFP



Объем маслобака:

**40 - 150 литров**

Количество выходов:

**2, 4 или 6**

Подача при номинальном давлении:

**0,45 - 4,20 л/мин.**

Максимальное рабочее давление:

**700 бар**

- ① Коллектор с разделенными выходами и соединителями CR-400
- ② Регулируемый предохранительный клапан для каждого контура
- ③ Четырехлинейные трехпозиционные клапаны управления с ручным управлением с помощью рукоятки
- ④ Четырехлинейные трехпозиционные клапаны управления с электромагнитным управлением (24 В пост. тока)
- ⑤ Вилка на 400 В 130А (3 фазы+нейтраль+защитное заземление)
- ⑥ Масломерное стекло (стекла)
- ⑦ Пульт дистанционного управления с 10-метровым кабелем



### Подъемные цилиндры

Полный ассортимент цилиндров Enerpac можно найти в разделах "Цилиндры" и "Подъемное оборудование" нашего каталога продукции.

Стр.: 5



### Требуется поднимать неравномерно распределенные грузы?

Обратите внимание на модульные системы синхронного подъема грузов с микропроцессорным управлением с серии EVO с 4, 8 или 12 подъемными точками.

Стр.: 240

▼ Применение насоса с разделенным потоком для питания цилиндров двустороннего действия при подъеме стальных секций моста.



Количество выходов	Объем маслобака (в литрах)	Подача масла на один выход при 700 бар (л/мин.)	Артикул насоса		Мощность двигателя 400 В, 3 фазы 50 Гц (кВт)	🏋️ (кг)
			Функции гидрораспределителей 4/3 Выдвижение/удержание/возврат Ручное (с помощью рукоятки)	Электромагнитное (24 В) (ПДУ)		
2	40	1,30	SFP 213MW	—	5,5	240
			—	SFP 213SW		240
	150	2,80	SFP 228MW	—	7,5	488
			—	SFP 228SW		488
4	40	0,45	SFP 404MW	—	5,5	240
			—	SFP 404SW		240
	150	0,90	SFP 409MW	—	7,5	475
			—	SFP 409SW		475
6	40	1,40	SFP 414MW	—	11	488
			—	SFP 414SW		488
	150	2,10	SFP 421MW	—	11	526
			—	SFP 421SW		526
6	40	0,45	SFP 604MW	—	5,5	240
			—	SFP 604SW		240

▼ EVOB 816W



- Насосы для управления подъемными точками (от 4 до 8)
- Интуитивно понятный пользовательский интерфейс обеспечивает простоту настройки и управления
- Для использования со стандартными цилиндрами одностороннего и двустороннего действия
- Встроенные функции предупреждения и останова, обеспечивающие оптимальную безопасность
- Два варианта с разной подачей масла

▼ Техническое обслуживание мостов: Подъем 200-тонного моста для замены опор с использованием 8 цилиндров.



## Экономичное решение для базовых применений



### Базовая система EVOB

Базовая система EVOB представляет собой экономичное решение для базовых применений в ситуациях, когда требуется только управление рабочим ходом для не более чем 8 подъемных точек. В этой системе используются лучшие в своем классе насосы Enerpac Z-класса и компоненты стандартной системы EVO.

Базовая система EVOB имеет 3 режима работы. Оператор может выбрать в меню любой из следующих режимов:

1. Ручной
2. Автоматический
3. Сброс давления.



### Области применения синхронных систем

- Подъем и перемещение мостов
- Надвижка мостов
- Техническое обслуживание мостов
- Надвижка мостов и подъем опор
- Поднятие и опускание тяжелого оборудования
- Подъем, опускание, выравнивание и взвешивание тяжелых конструкций и элементов зданий
- Тестирование конструкций и свай
- Поднятие и взвешивание нефтепромысловых платформ
- Выравнивание фундамента для прибрежных ветровых турбин и ветровых турбин на шельфе
- Снятие опор/нагрузки с временных металлоконструкций
- Сооружение фундамента.

▼ Ремонт фундамента: Использование системы синхронного подъема для подъема 1000-тонного здания.





# Базовые системы синхронного подъема грузов



## Что такое синхронный подъем грузов?

Чтобы добиться высокой точности перемещения тяжелых объектов, необходимо контролировать и синхронизировать перемещения нескольких подъемных точек.

В микропроцессорном управлении используется сигнал, поступающий от многочисленных датчиков для того, чтобы управлять пространственным положением любых крупных, тяжелых или сложных конструкций, независимо от того, как распределяется их вес.

Изменяя подачу масла в каждом цилиндре, система очень точно контролирует положение. Исключая необходимость ручного вмешательства, такое управление обеспечивает конструкционную целостность и повышает продуктивность и безопасность подъема.

Синхронные подъемные системы с микропроцессорным контроллером снижают риск того, что между точками разметки возникнет изгиб, скручивание, натяжение или перекос из-за неравномерного распределения веса или нагрузок.



### Проводные датчики хода

- Заказываются отдельно, по одному датчику на каждую подъемную точку
- Обеспечивают обратную связь с системой управления
- Крепятся с помощью магнитов (входят в комплект поставки).

Артикул датчика хода	Диапазон измерений (мм)
EVO-WSS-500	500
EVO-WSS-1000	1000

**Выбор напряжения:** Для указания нужного напряжения замените суффикс W на следующую букву:

- B** = 115 В, 1 фаза, 50-60 Гц
- E** = 208-240 В, 1 фаза, 50-60 Гц
- G** = 208-240 В, 3 фазы, 50-60 Гц
- W** = 380-415 В, 3 фазы, 50-60 Гц
- J** = 460-480 В, 3 фазы, 50-60 Гц
- R** = 575 В, 3 фазы, 60 Гц.

Пример: **EVOB408E**. Насос для базовой системы EVOB с 4 подъемными точками, подача 0,82 л/мин. при 700 бар, двигатель мощностью 1,12 кВт на 208-240 В, 1-фазный, 50-60 Гц.

### Серия EVOB (базовая)

Кол-во подъемных точек	Подача масла при 50 Гц <sup>1)</sup> (л/мин.)		Артикул модели <sup>2)</sup> 380 В, 3 фазы, 50-60 Гц	Полезный объем маслобака (литры)	Мощность двигателя (кВт)	(кг)
	(< 80 бар)	(> 80 бар)				
4	8,88	0,82	<b>EVOB408W</b>	40	1,12	278
4	11,61	1,64	<b>EVOB416W</b>	40	2,24	284
8	8,88	0,82	<b>EVOB808W</b>	40	1,12	278
8	11,61	1,64	<b>EVOB816W</b>	40	2,24	284

<sup>1)</sup> При 60 Гц подача масла будет составлять приблизительно 6/5 от указанных значений.

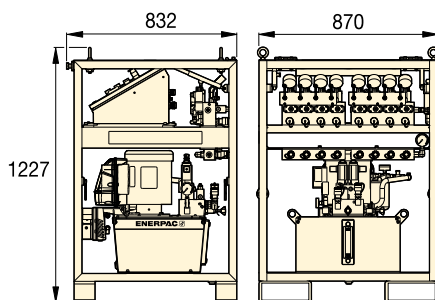
<sup>2)</sup> Суффиксы артикулов моделей для других напряжений приведены в перечне над этой таблицей.



### Кабели для датчиков хода

- Заказываются отдельно, по одному кабелю на каждый датчик хода
- Кабели можно соединять между собой для увеличения длины.

Артикул кабеля для датчика	Длина кабеля (в метрах)
EVO-SC-25	25
—	—



## Серия EVOB



Количество подъемных точек:

**4 - 8**

Объем маслобака:

**40 литров**

Подача при номинальном давлении:

**0,82 - 1,64 л/мин.**

Мощность двигателя:

**1,12 - 2,24 кВт**

Максимальное рабочее давление:

**700 бар**



### Подъемные цилиндры

Полный ассортимент цилиндров Enerpac можно найти в разделах "Цилиндры" и "Подъемное оборудование" нашего каталога продукции.

Стр.: 5



### Многофункциональные системы синхронного подъема грузов

При использовании более 8 подъемных точек, для связи между собой нескольких (не более 4) систем и применения системы взвешивания вам потребуется стандартная система серии EVO.

Стр.: 240

▼ **Подъем опор:** Синхронные подъемные системы с множеством точек для гидравлического проталкивания секций обделки тоннеля под железнодорожным полотном.



▼ EVO 841460W



- Насосы для модульных подъемных систем для управления 4, 8 или 12 подъемными точками
- Может соединяться с цилиндрами одностороннего или двустороннего действия с одинаковой или различной подъемной мощностью
- Система с микропроцессорным управлением со встроенным гидравлическим силовым агрегатом на 700 бар и маслобаком объемом 250 литров
- Возможность подключения к сети для управления гидравлическими силовыми агрегатами (до 4 шт.) с отдельного общего пульта дистанционного управления по беспроводным каналам
- Интуитивно понятный пользовательский интерфейс обеспечивает простоту настройки, управления и навигации
- Возможность ведения записей и хранения данных
- Привод с частотной регулировкой (VFDM) и микропроцессорное управление обеспечивают высокую точность синхронизации и управления подачей масла.



## Многофункциональные системы синхронного подъема грузов



### Режимы работы системы EVO

Система EVO имеет практически неограниченные возможности применения

для синхронизированного управления гидравлическими цилиндрами – одно- и двустороннего действия, толкающими и тянущими, для ступенчатого подъема, с полым штоком, со стопорной гайкой. Система EVO имеет 9 режимов работы.

Оператор может выбрать в меню любой из следующих режимов:

1. Ручной
2. С предварительным нагружением
3. Автоматический
4. Быстрое втягивание
5. Сброс давления
6. Наклон
7. Ступенчатый подъем
8. Взвешивание \*
9. Определение центра тяжести \*

\* Имеется в моделях EVO-W.



### Области применения синхронных систем

- Поднятие и перемещение мостов
- Надвижка мостов
- Ремонт мостов
- Надвижка мостов и подъем опор
- Поднятие и опускание тяжелого оборудования
- Подъем, опускание, выравнивание и взвешивание тяжелых конструкций и элементов зданий
- Тестирование конструкций и свай
- Поднятие и взвешивание нефтепромысловых платформ
- Выравнивание фундамента для прибрежных ветровых турбин и ветровых турбин на шельфе
- Снятие опор/нагрузки с временных металлоконструкций
- Сооружение фундаментов

◀ Проект по монтажу и спуску на воду 43000-тонной плавучей нефтедобывающей системы для морского месторождения Gitisul-Какар в Малайзии был реализован в соответствии с самыми высокими стандартами безопасности благодаря применению самого современного гидравлического оборудования серии EVO для синхронного подъема, выравнивания и взвешивания грузов, а также плавного спуска на воду массивных конструкций нефтедобывающей платформы.



## Преимущества систем серии EVO

### Высокая точность управления подъемными точками

- Полный контроль и управление операцией подъема с одного центрального пульта управления повышает безопасность и продуктивность работы.
- Программируемый синхронизированный подъем.
- Автоматический останов при превышении заданных значений предельного хода цилиндра или допустимой нагрузки.

### Безопасное и эффективное перемещение грузов

- В системе присутствует функция предупреждения и остановки для достижения максимальной безопасности.

### Высокая точность

- Привод с частотной регулировкой (VDFM) и микропроцессорное управление обеспечивают высокую точность синхронизации и управления подачей масла, ходом и скоростью.
- В зависимости от размеров применяемых цилиндров точность синхронизации подъемных точек может достигать 1,0 мм.

### Простота эксплуатации

- Удобный интерфейс: визуальные экраны, пиктограммы, символы и цветная маркировка.
- Всей работой управляет один оператор.

### Мониторинг и регистрация данных

- Отображение информации о работе.
- Запись данных через задаваемые пользователем интервалы времени.
- Хранение данных и возможность их считывания для составления отчетов.

### Подключение к сети

- Поддержка протокола Ethernet для обеспечения связи между гидравлическими силовыми агрегатами, возможность работы сразу после подключения ("plug and play").

### Взвешивающая система EVO-W Взвешивание с точностью 1%

- Содержит калиброванные датчики и выполняет функцию калибровки внешних измерителей нагрузки.
- Функция определения центра тяжести.
- Предусмотрены параметры времени ожидания до стабилизации и количества циклов.

### Глобальная стандартизация

- Глобальная сеть партнеров Enerpac гарантирует поддержку в любой стране мира.

## Серия EVO



Количество подъемных точек:  
**4 - 8 - 12 (до 48)**

Объем маслобака:  
**250 литров**

Подача при номинальном давлении:  
**0,75 - 4,80 л/мин.**

Мощность двигателя:  
**3,50 - 7,50 кВт**

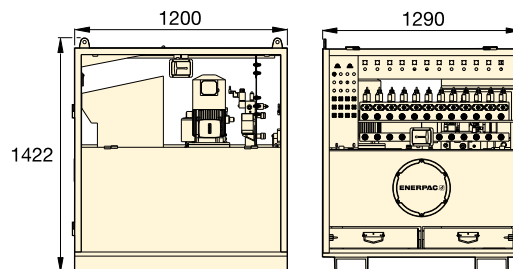
Максимальное рабочее давление:  
**700 бар**



### Датчики хода и кабели

Дополнительные принадлежности, необходимые для каждой подъемной точки и каждого датчика хода.

Стр.: 239



### Главный блок управления

Требуется для согласованной работы нескольких (максимум 4) стандартных насосов EVO и использования до 48 подъемных точек. Для получения

дополнительной информации свяжитесь со специалистами Enerpac.

## Серия EVO (Стандарт)

Кол-во подъемных точек	Диапазон изменений подачи масла при 50 Гц <sup>1)</sup> (л/мин.)		Артикул модели <sup>2)</sup> 380-415 В, 3 фазы, 50-60 Гц	Полезный объем маслобака (литры)	Мощность двигателя (кВт)	Частота вращения двигателя <sup>4)</sup>	(кг)
	(< 125 бар)	(> 125 бар)					
4	4,0 - 13,3	0,75 - 2,51	<b>EVO 421380</b>	250	3,5	VFDM	910
4	4,0 - 13,3	0,75 - 2,51	<b>EVO 421380 W<sup>3)</sup></b>	250	3,5	VFDM	910
4	4,7 - 15,6	1,44 - 4,80	<b>EVO 440380</b>	250	7,5	VFDM	1005
4	4,7 - 15,6	1,44 - 4,80	<b>EVO 440380 W<sup>3)</sup></b>	250	7,5	VFDM	1005
8	4,0 - 13,3	0,75 - 2,51	<b>EVO 821380</b>	250	3,5	VFDM	910
8	4,0 - 13,3	0,75 - 2,51	<b>EVO 821380 W<sup>3)</sup></b>	250	3,5	VFDM	910
8	4,7 - 15,6	1,44 - 4,80	<b>EVO 840380</b>	250	7,5	VFDM	910
8	4,7 - 15,6	1,44 - 4,80	<b>EVO 840380 W<sup>3)</sup></b>	250	7,5	VFDM	910
12	4,0 - 13,3	0,75 - 2,51	<b>EVO 1221380</b>	250	3,5	VFDM	920
12	4,0 - 13,3	0,75 - 2,51	<b>EVO 1221380 W<sup>3)</sup></b>	250	3,5	VFDM	920
12	4,7 - 15,6	1,44 - 4,80	<b>EVO 1240380</b>	250	7,5	VFDM	1025
12	4,7 - 15,6	1,44 - 4,80	<b>EVO 1240380 W<sup>3)</sup></b>	250	7,5	VFDM	1025

<sup>1)</sup> При 60 Гц подача масла будет составлять прибл. 6/5 от указанных значений. <sup>2)</sup> Для 3-фазного переменного напряжения 460-480 В, 50-60 Гц замените число 380 в артикуле модели на 460. Пример: EVO421460.

<sup>3)</sup> Артикулы, заканчивающиеся на W, соответствуют насосам для взвешивающих систем. <sup>4)</sup> VFDM = Variable Frequency Drive = Привод с частотной регулировкой 15-50 Гц.

▼ *Высокоточное выравнивание кессонного основания опоры моста: 3 системы EVO, соединенные с 32 домкратами, опускают 1100-тонный кессон основания опоры разводного моста.*



▼ BLS-1006



## Простое решение для ступенчатого подъема



### Высота подъема

Домкраты для ступенчатого подъема позволяют преодолеть обычные ограничения на высоту подъема, налагаемые длиной хода штока цилиндра. Крупные объекты, такие как нефтяные резервуары, можно поднимать, удерживать и опускать при необходимости, не прибегая к помощи крана.

- Домкраты для ступенчатого подъема снабжены встроенными плавающими опорными головками с углом наклона до 5°
- Большое основание со специальным стержнем, исключающим вращение, обеспечивает устойчивость и безопасность эксплуатации
- Встроенный предохранительный клапан предотвращает случайное повышение давления выше допустимого максимума
- Возможность установки датчика хода
- Идеально подходит для режима ступенчатого подъема системы синхронного подъема грузов серии EVO
- Для защиты от коррозии покрыты эмалью печной сушки
- Ко всем моделям прилагаются соединители CR400.

▼ Системы синхронного подъема грузов: 48 домкратов двустороннего действия (25 и 50 тонн) соединены в синхронной подъемной системе с 16 подъемными точками для подъема 50-метрового здания весом 1000 тонн на высоту 2,5 метра для установки нового нижнего этажа.



### Насосы с разделенным потоком

Насосы серии SFP с несколькими выходами одинаковой пропускной способности нефти. При подъеме грузов за несколько

подъемных точек применение насосов с разделенным потоком имеет большое преимущество по сравнению с использованием нескольких отдельных насосов.

Стр.: 236



### Система синхронного подъема грузов

Система серии EVO идеально подходит для ступенчатого подъема грузов с применением синхронно работающих гидравлических цилиндров. Система EVO предусматривает 9 рабочих режимов, включая рабочий режим ступенчатого подъема.

Стр.: 240

Грузоподъемность цилиндра ТОНН	Длина хода (мм)	Артикул модели	Максимальная грузоподъемность цилиндра (кН)	
			Выдвиж.	Возврат
50	150	BLS-506	498	103
95	161	BLS-1006	933	435
140	151	BLS-1506	1386	668
200	151	BLS-2006	1995	1017

# Домкраты двустороннего действия для ступенчатого подъема



◀ Пример работ по ступенчатому подъему с применением выполненной на заказ подъемной системы Enerpac - подъем 360-тонного деревянного моста Akkerwinde в Нидерландах.

Серия  
**BLS**



Нагрузка на одну подъемную точку

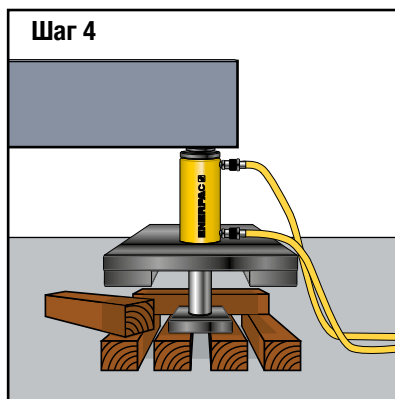
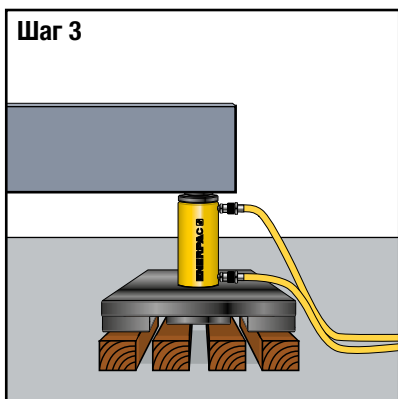
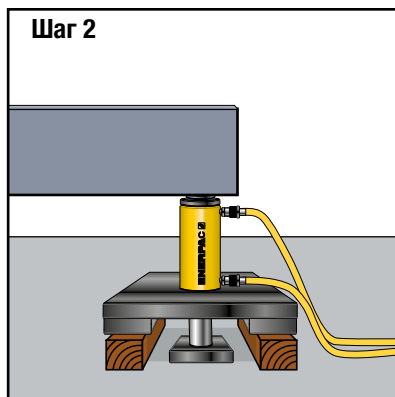
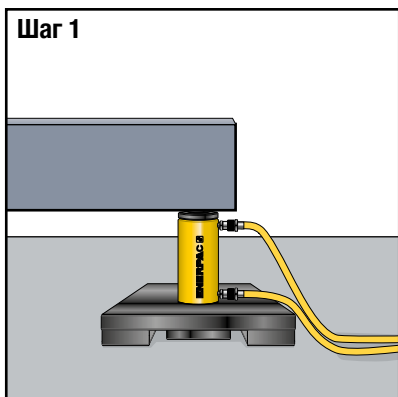
**50 - 200 тонн**

Длина хода для каждой ступени подъема:

**150 - 161 мм**

Максимальное рабочее давление:

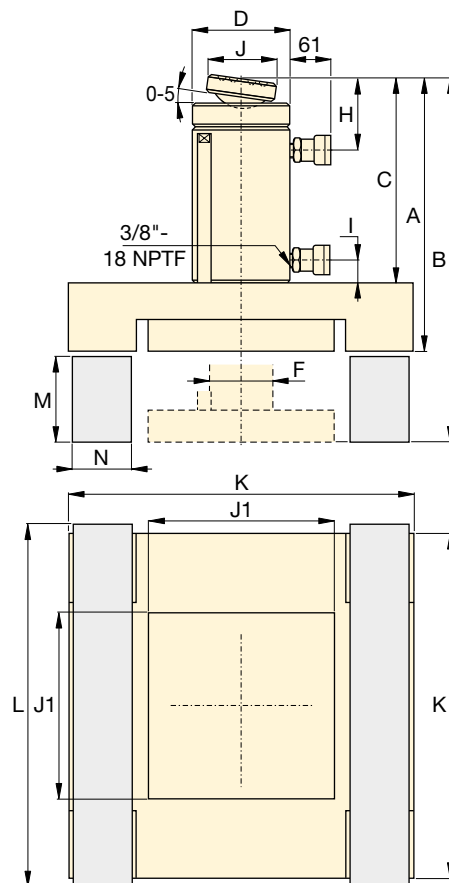
**700 бар**



## ▲ Этапы ступенчатого подъема

- Шаг 1:** Домкрат размещают на надежной опорной поверхности под грузом (поршень во втянутом положении).
- Шаг 2:** Шток выдвигается, приподнимая груз и создавая зазор для вставления двух наружных блоков под распределительную плиту.

- Шаг 3:** Шток отводится назад, освобождая место для помещения центральных блоков, которые послужат опорой плите штока при следующем выдвигении.
- Шаг 4:** Шток выдвигается, приподнимая груз, и освобождает место для размещения двух новых блоков, которые укладываются крест-накрест под распределительную плиту.



Эффективная площадь цилиндра (см <sup>2</sup> )		Объем масла бака (см <sup>3</sup> )		Размеры (мм)										Опорные блоки * и размеры (мм)			Артикул модели		
Выдвиж.	Возврат	Выдвиж.	Возврат	A	B	C	D	F	H	I	J	J1	K	Материал	L	M		N	(кг)
71,2	21,5	1111	335	406	556	318	127	79	56	36	50	240	515	Древесина азобе	565	140	120	170	<b>BLS-506</b>
133,3	62,2	2238	1045	445	606	343	177	95	76	24	71	330	670		720	150	160	315	<b>BLS-1006</b>
198,1	95,4	3090	1488	472	624	370	203	114	94	39	130	230	475	Алюминий или сталь	500	140	115	322	<b>BLS-1506</b>
285,6	145,6	4332	2209	510	661	387	248	133	102	37	130	270	550		575	140	135	373	<b>BLS-2006</b>

\* Enerpac не поставляет опорные блоки.

▼ Подъемная система Enerpac JS-250 (на иллюстрации показана одна подъемная стойка)



- Гидравлические компоненты встроены в каждую подъемную стойку для экономии рабочего пространства
- Синхронный подъем грузов с использованием нескольких подъемных стоек. Наиболее часто используемая конфигурация - 4 подъемные стойки
- Опорные блоки устанавливаются один на другой для механического удерживания груза
- Боковая нагрузка до 5% нагрузки в зависимости от высоты подъема
- Компьютерное управление работой подъемной системы с настройками управления в автоматическом и ручном режимах

## Система ступенчатого подъема грузов – Синхронный подъем и механическая блокировка груза



### Типичные области применения

- Техническое обслуживание мостов
- Подъем и опускание тяжелого оборудования
- Подъем, опускание и выравнивание тяжелых конструкций и зданий
- Удаление подпорок/перенесение нагрузки с временных опорных конструкций



### Компьютерное управление

Подъемные системы Enerpac позволяют выполнять управление с высокой точностью, достаточной для выполнения самых сложных задач по подъему/опусканию грузов. Комплексное готовое к работе решение включает в себя простое в использовании программное обеспечение.

- Автоматическая синхронизация множества взаимосвязанных подъемных точек.
- Функции предупреждения при перегрузке и превышении длины хода.
- Аварийный выключатель на подъемных стойках и на пульте управления.

▼ Подъем моста с использованием подъемной системы Enerpac.



▼ Груз поднимают ступенчатым образом, постепенно поднимая и подкладывая под него новые опорные блоки, устанавливаемые один на другой и образующие в совокупности опорные стойки.



▼ Установленные один на другой опорные блоки обеспечивают механическое удерживание груза





## Подъемные системы Enerpac

Подъемная система представляет собой систему для многоточечного подъема грузов, разрабатываемую под конкретные потребности заказчика. Типичная система содержит четыре подъемные стойки, располагаемые по углам поднимаемого груза.

Пример: Конструкция из четырех подъемных стоек JS250 имеет грузоподъемность 1000 тонн (250 тонн на стойку). Подъемная рама подъемной стойки содержит четыре гидравлических подъемных цилиндра, расположенных по углам, которые поднимают груз, который затем удерживается с помощью

устанавливаемых один на другой стальных опорных блоков. Груз поднимают ступенчатым образом, постепенно поднимая и подкладывая под него новые опорные блоки, устанавливаемые один на другой и образующие в совокупности опорные стойки. Работой подъемной системы управляет компьютерный блок управления.

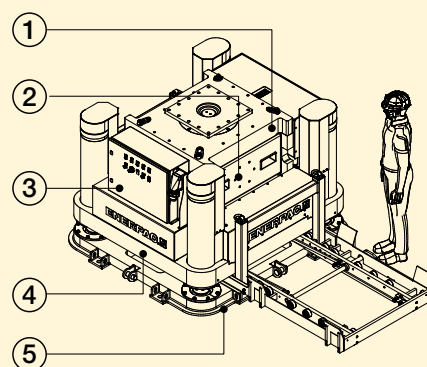
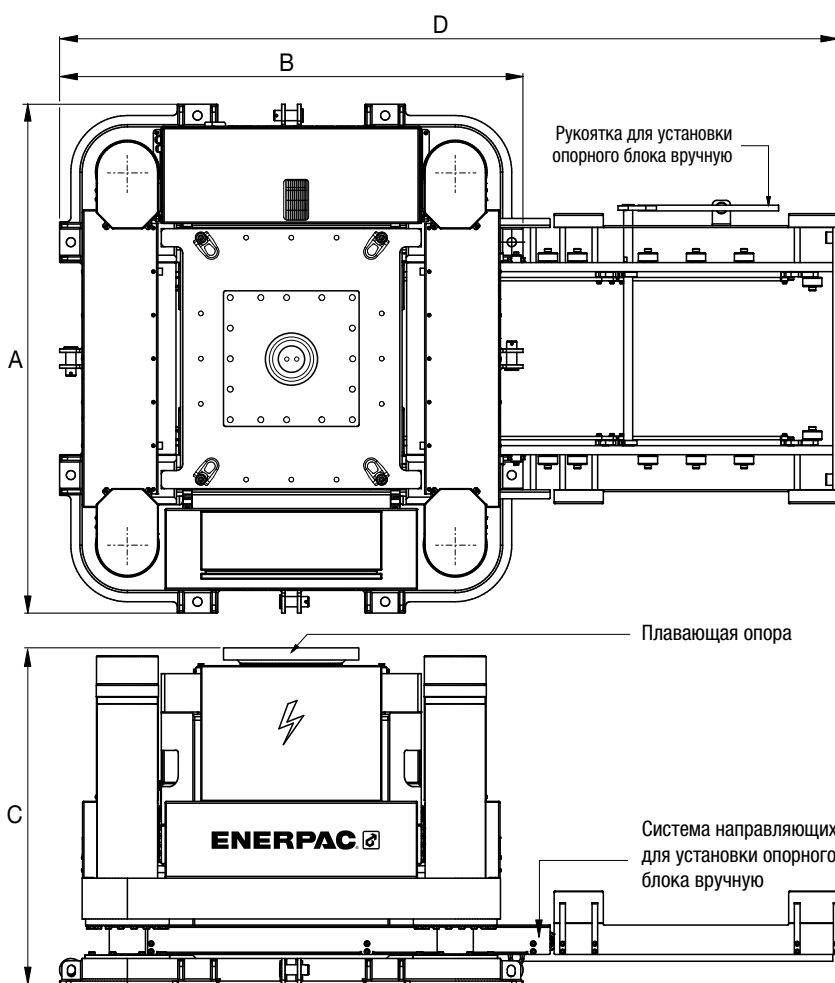
Операции подъема и опускания груза выполняются одновременно всеми подъемными стойками; алгоритм синхронизации компьютерного блока управления позволяет постоянно поддерживать груз в сбалансированном состоянии.

## Серия JS



Грузоподъемность на одну подъемную стойку:  
**125 - 750 тонн**

Высота подъема:  
**До 6 - 20 метров**



### Подъемные системы Enerpac

- ① Верхний опорный блок
- ② Опорный блок
- ③ Блок питания
- ④ Подъемная рама
- ⑤ Рама основания



### Обращайтесь в компанию Enerpac!

Для получения совета и технической помощи по выбору конфигурации подъемной системы, подходящей для ваших потребностей, свяжитесь с офисом Enerpac или посетите Web-сайт компании [www.enerpac.com](http://www.enerpac.com). Вы можете также задать вопрос по электронной почте: [integratedsolutions@enerpac.com](mailto:integratedsolutions@enerpac.com)

▼ Подъем моста с использованием подъемной системы Enerpac



## Подъемные системы

Грузоподъемность на одну опорную стойку тонны (кН)	Артикул модели	Максимальная боковая нагрузка	Размеры рамы основания (мм)				Размеры опорного блока Д x Ш x В (мм)	Масса (кг) *
			A	B	C	D		
125 (1250)	<b>JS-125</b>	3% при 6 м	1200	1100	990	1850	600x600x250	2200
250 (2500)	<b>JS-250</b>	3% при 10 м	2250	2050	1475	3450	1150x1150x500	7500
500 (5000)	<b>JS-500</b>	4% при 15 м	2800	2300	1700	4500	1700x1700x700	13.000
750 (7500)	<b>JS-750</b>	5% при 20 м	3670	3250	2375	6100	2300x2300x1000	24.000

\* Масса одной подъемной стойки (без опорных блоков).

▼ На иллюстрации: Тросовый домкрат HSL50006



- **Высокоточное управление синхронным подъемом и опусканием грузов**
- **Управление может выполнять один оператор с центрального пульта управления, что повышает безопасность**
- **Автоматическая блокировка/разблокировка**
- **Два диаметра тросов: 15,7 мм и 18 мм (0,62 и 0,71 дюйма)**
- **Телескопические направляющие предотвращают повреждение тросов**
- **Внутренние компоненты имеют антикоррозийное покрытие Lupac, что позволяет использовать оборудование при морских работах**
- **В комплект поставки всех тросовых домкратов входит подъемный крюк**
- **Испытаны Lloyd's под нагрузкой 125% от максимальной рабочей нагрузки**

## Высокоточное управление перемещением тяжелых грузов



### Тросовые домкраты большой грузоподъемности

Тросовые домкраты Enerpac - это правильный выбор для заказчиков, которым необходимо высокоточное управление синхронным подъемом тяжелых грузов и вместе с тем экономичность, компактность и надежность оборудования.

Тросовые домкраты Enerpac приводятся в действие гидравлическими силовыми агрегатами с электрическим или дизельным приводом. Их работой управляет фирменная система Enerpac для интеллектуального управления цилиндрами SCC (Smart Cylinder Control), обеспечивающая полное управление операциями подъема и опускания грузов.

Enerpac постоянно работает над повышением надежности, механической прочности и безопасности своих тросовых домкратов, стремясь к тому, чтобы они стали отраслевым стандартом для подъема тяжелых грузов.



◀ Система тросовых домкратов HSL85007 в разработанном на заказ самомонтируемом порталном кране Enerpac.



# Тросовые домкраты большой грузоподъемности



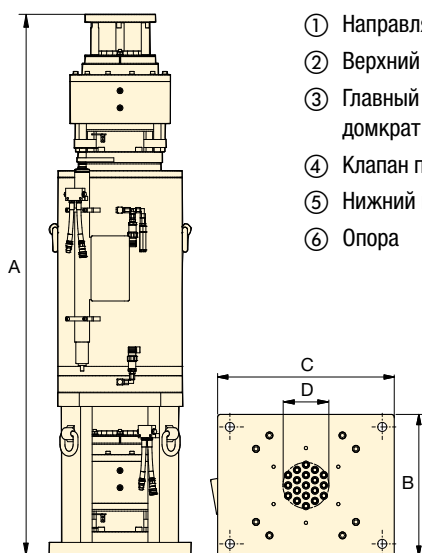
## Тросовые домкраты

Тросовый домкрат можно рассматривать как аналог линейной лебедки. В тросовом домкрате пучок стальных тросов проходит через главный подъемный домкрат.

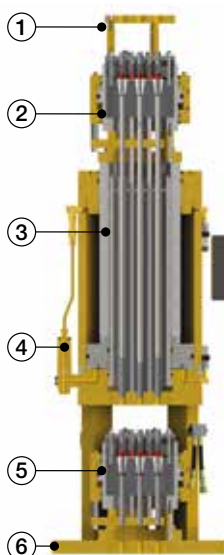
Выше и ниже цилиндра располагаются клиновые анкерные системы, одновременно зажимающие пучок тросов. Подъем и опускание грузов выполняется путем попеременной активации главного домкрата с гидравлическим приводом и двух вспомогательных домкратов.

При прекращении подачи давления в систему клинья автоматически зажимаются и механически удерживают подвешенный груз.

В настоящее время тросовые домкраты получили широкое признание как решение для подъема тяжелых грузов в самых сложных ситуациях. Они используются во всем мире при сооружении мостов и морских конструкций, а также при подъеме/опускании тяжелых грузов, когда применение обычных подъемных кранов невыгодно с экономической или практической точки зрения.



- ① Направляющая для тросов
- ② Верхний мини-домкрат
- ③ Главный подъемный домкрат
- ④ Клапан противовеса
- ⑤ Нижний мини-домкрат
- ⑥ Опора



## Серия HSL



Грузоподъемность:

**15 - 1250 тонн**

Длина хода:

**250 - 600 мм**

Максимальное рабочее давление:

**350 бар**

### ▼ Принадлежности для тросовых домкратов

Обращайтесь за помощью в компанию Enerpac по электронной почте [integratedsolutions@enerpac.com](mailto:integratedsolutions@enerpac.com)



#### Гидравлические силовые агрегаты

Enerpac предлагает полный ассортимент гидравлических силовых агрегатов, оптимизированных для использования со своими лучшими в отрасли тросовыми домкратами для подъема тяжелых грузов.



#### Направляющие для тросов

Обеспечивают правильное расположение тросов при подъеме груза тросовым домкратом.



#### Разматыватели тросов

Пассивно наматывают и разматывают тросы при подъеме и опускании груза.



#### Податчик тросов

Важный элемент обеспечения безопасности при размотке нового троса.



#### Подъемный крюк

В комплект каждого тросового домкрата входит подъемный крюк, предназначенный для крепления троса к грузу.

Диаметр троса мм (дюймы)	Грузоподъемность *		Артикул модели	Количество тросов	Рабочий ход (мм)	Размеры (мм)				🏋️ (кг)
	тонны	(кН)				A	B	C	D	
15,7 (.62)	30	(300)	HSL3006	3	480	1851	350	500	59	500
	70	(700)	HSL7006	7	480	1915	360	575	93	640
	200	(2000)	HSL20006	19	480	1992	522	650	169	1300
	300	(3000)	HSL30006	31	480	2046	673	673	216	2180
	500	(5000)	HSL50006	48	480	2136	733	733	273	3150
18 (.71)	15	(150)	HSL1507	1	250	1242	220	220	20	100
	45	(450)	HSL4507	3	480	1728	350	500	73	500
	60	(600)	HSL6007	4	480	1752	400	625	88	650
	100	(1000)	HSL10007	7	480	1926	408	625	116	850
	200	(2000)	HSL20007	12	480	2001	522	650	165	1400
	300	(3000)	HSL30007	19	480	2055	673	673	210	2180
	450	(4500)	HSL45007	31	480	2223	733	733	272	3050
	650	(6500)	HSL65007	43	480	2237	850	850	351	3950
	850	(8500)	HSL85007	55	480	2402	900	900	364	5000
	1000	(10.000)	HSL100007	66	480	2558	1092	1092	436	7650
1250	(12.500)	HSL125007	84	600	2658	1100	1100	458	8300	

\* Величина грузоподъемности устанавливается с запасом не менее 2,5 раз относительно прочности тросов на разрыв.

▼ 4-точечная система позиционирования грузов SyncHoist серии SHS



- Высокоточное перемещение грузов как в вертикальной, так и в горизонтальной плоскости с использованием одного крана
- Снижение риска повреждений из-за колебаний тросов при качании крана и резких пусках/остановках
- Значительно повышение безопасности работников, скорости выполнения работ и улучшение управления
- Уменьшение зависимости от погодных условий
- Гидравлика с микропроцессорным управлением обеспечивает высокую точность подъема и позиционирования грузов
- Цилиндры двустороннего действия с клапанами для удержания груза повышают безопасность в случае разрыва шланга или повреждения соединителя
- Снижение затрат по сравнению с обычными системами позиционирования грузов

**Варианты управления и регулирования системы:**

- Ручное управление: функции предупреждения
- Автоматическое управление: система с полностью микропроцессорным управлением с программируемыми (с использованием сенсорного экрана) функциями и функциями предупреждения.

▼ Подъем секций моста с уровня земли и их позиционирование с использованием системы SyncHoist с 4 подъемными точками с полностью компьютеризованным управлением цилиндрами.



▼ Применение системы SyncHoist для постепенного подъема и позиционирования тяжелых стальных блоков секций надстройки корабля.



## Точное позиционирование и подъем груза повышают грузоподъемность крана



### Синхронное позиционирование грузов

Система синхронного подъема грузов Enerpac - это уникальное решение для позиционирования "под крюком" подъемного крана тяжелых грузов, требующих размещения с высокой точностью. Система SyncHoist позволяет сократить необходимое количество подъемных кранов и снизить затраты при многократном выполнении одинаковых операций.

### Функции

- Высокоточное позиционирование грузов по горизонтали и вертикали
- Предварительное программирование размещения, наклона и выравнивания груза

### Область применения

- Монтаж роторов, статоров и лопастей ветроустановок
- Установка секций крыш, бетонных элементов и стальных конструкций
- Установка турбин, трансформаторов и топливных стержней
- Высокоточный монтаж оборудования, замена стержневых мельниц, замена подшипников
- Высокоточная установка трубопроводов и предохранительных клапанов
- Позиционирование и выравнивание секций корпусов морских судов перед сборкой

▼ Силовой агрегат SyncHoist позволяет выполнять работы с использованием 4 подъемных точек.



# SyncHoist - высокоточное позиционирование грузов



## Что такое система SyncHoist?

Система SyncHoist серии SHS компании Enerpac - это навесное оборудование с гидравлическим управлением для подъемных кранов, предназначенное для высокоточного позиционирования грузов.

В автоматизированной версии управляющий микропроцессор гидравлического насоса управляет работой мощных цилиндров двустороннего действия, встроенных в точки подъема над грузом. Система SyncHoist позволяет предварительно запрограммировать позиционирование, наклон и выравнивание груза.

- Запатентованная система
- Система полностью проверена на соответствие европейским директивам и требованиям безопасности при выполнении работ по подъему грузов

## Система SyncHoist повышает безопасность и скорость выполнения работ и улучшает управление перемещением груза

Позиционирование тяжелых грузов в горизонтальном и вертикальном направлениях часто производится с использованием нескольких подъемных кранов. Синхронизация перемещений между кранами - трудная и рискованная задача. Неточности при подъеме груза могут привести к повреждению груза и опорных конструкций, а также создать опасность для работников. Система SyncHoist позволяет перемещать груз в вертикальном и горизонтальном направлениях с помощью гидравлического оборудования.

## Управление системой

Для приобретения перечисленных ниже опций, а также для заказа оборудования с нестандартными значениями рабочего хода, грузоподъемности и нестандартными функциями управления свяжитесь со специалистами компании Enerpac.

### 1. Ручной контроль

- Клапаны с ручной регулировкой
- Предупреждение при перегреве двигателя
- Визуальный контроль: индикаторы уровня масла и состояния фильтров

### 2. Автоматическое управление

- Мониторинг нагрузки и длины хода, управление длиной хода
- Микропроцессорное управление и сенсорный экран
- Электромагнитные клапаны с проводным пультом управления
- Предварительное программирование перемещений и запись данных
- Системные предупреждения:
  - максимальная нагрузка на цилиндре
  - максимальная нагрузка на цилиндре
  - защита двигателя от перегрева
  - индикаторы уровня масла и состояния фильтров

### Силовые агрегаты SyncHoist

Силовые агрегаты SyncHoist разработаны специально для работы с цилиндрами SyncHoist для обеспечения правильной работы системы. Свяжитесь со специалистами Enerpac, зайдя на страницу [integratedsolutions@enerpac.com](mailto:integratedsolutions@enerpac.com)

## Серия SHS



Нагрузка на одну подъемную точку

**55 - 85 - 110 тонн**

Максимальная длина хода:

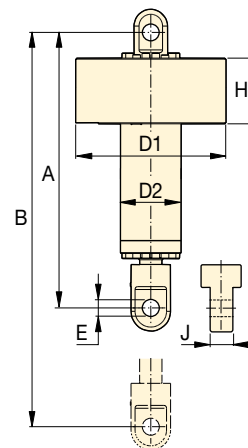
**500 - 1000 - 1500 мм**

Точность на протяжении полного хода:

**± 1,0 мм**

Максимальное рабочее давление:

**700 бар**



Грузоподъемность тонны (кН)	Общая грузоподъемность тонны (кН)	Рабочий ход цилиндра (мм)	Артикул модели <sup>1)</sup> 400 В перем. тока, 3 фазы, 50 Гц	Система управления	Мощность двигателя (кВт)	Количество выходов насоса и подача масла <sup>2)</sup> (л/мин.)	Размеры цилиндра (мм)						Вес (кг) <sup>3)</sup>	
							A	B	D1	D2	E	H		J
4 x 55 (539)	220 (2156)	500	SHS 45520 MW	Ручная	7,5	4 x 1,4	1300	1800	690	245	59	385	80	450
		1000	SHS 45540 MW				1800	2800						625
		1500	SHS 45560 MW				2300	3800						800
		500	SHS 45520 AW	Автоматическая	15	4 x 2,1	1300	1800	450					
		1000	SHS 45540 AW				1800	2800	625					
		1500	SHS 45560 AW				2300	3800	800					
4 x 85 (833)	340 (3332)	500	SHS 48520 MW	Ручная	11	4 x 2,1	1330	1830	690	265	72	385	100	500
		1000	SHS 48540 MW				1830	2830						700
		1500	SHS 48560 MW				2330	3830						900
		500	SHS 48520 AW	Автоматическая	15	4 x 2,1	1330	1830	500					
		1000	SHS 48540 AW				1830	2830	700					
		1500	SHS 48560 AW				2330	3830	900					
4 x 110 (1078)	440 (4312)	1000	SHS 411040 MW	Ручная	11	4 x 2,1	1855	2855	780	315	85	395	124	970
		1500	SHS 411060 MW				2355	3855						1235
		1000	SHS 411040 AW				Автоматическая	15						4 x 2,1
		1500	SHS 411060 AW	2355	3855	1235								

<sup>1)</sup> С 4 цилиндрами и одним силовым агрегатом на 3-фазное напряжение 400 В, 50 Гц (суффикс W). Для выбора силового агрегата на 3-фазное напряжение 460-480 В, 60 Гц измените суффикс модели на J. Пример: SHS 45560 MJ. <sup>2)</sup> В комплекте с насосом и цилиндрами поставляются 4 гидравлических шланга длиной 25 м с соединителями. <sup>3)</sup> Вес на один цилиндр.

▼ Демонстрация автономной системы синхронного подъема SyncHoist под модельной нагрузкой



- Высоточное перемещение грузов с использованием одного подъемного крана
- Значительное повышение безопасности работников, скорости выполнения работ и точности управления
- Встроенная в каждый подъемный узел гидравлическая система с микропроцессорным управлением исключает необходимость использования внешнего силового агрегата и гидравлических шлангов
- Беспроводное управление для повышения безопасности
- Быстрый монтаж, подготовка к работе и управление - одно электрическое подключение на каждую подъемную точку
- Снижение затрат по сравнению с обычными системами позиционирования грузов

▼ Всей работой по подъему может управлять с беспроводного пульта управления один оператор, находящийся на безопасном расстоянии.



▼ Стандартная система SHAS с беспроводным управлением содержит четыре подъемных устройства и крепится под крюком или на вспомогательной раме.



## Точное позиционирование и подъем груза повышают грузоподъемность крана



### Автономная система синхронного подъема SyncHoist

Автономная система синхронного подъема грузов Enerpac - это уникальное решение для позиционирования "под крюком" подъемного крана тяжелых грузов, требующих размещения с высокой точностью. Система SyncHoist позволяет уменьшить количество подъемных кранов, необходимых для перемещения груза.

#### Функции

- Высоточное позиционирование грузов по горизонтали и вертикали
- Предварительное программирование позиционирования, наклона и выравнивания.

#### Область применения

- Позиционирование роторов, статоров и лопастей ветроустановок
- Установка секций крыш, бетонных элементов и стальных конструкций
- Монтаж турбин, трансформаторов и топливных стержней
- Точный монтаж оборудования, замена стержневых мельниц, замена подшипников
- Точная установка трубопроводов и предохранительных клапанов
- Позиционирование и выравнивание секций корпусов морских судов перед сборкой.

▼ Применение системы SyncHoist для подъема и позиционирования бетонных пролетов прибрежной эстакады в Брисбене



# SyncHoist - высокоточное позиционирование грузов



## Что такое система SyncHoist?

Система SyncHoist серии SHAS компании Enerpac - это навесное оборудование с гидравлическим

управлением для подъемных кранов, предназначенное для высокоточного позиционирования грузов.

SHAS - это автономная система с управляемой микропроцессором интегрированной гидравлической системой, приводящей в движение мощные гидравлические цилиндры двойного действия, встроенные в подъемные точки над подвешенным грузом.

Система SyncHoist позволяет предварительно запрограммировать позиционирование, наклон и выравнивание груза.

- Система полностью соответствует европейским директивам и требованиям безопасности при выполнении работ по подъему грузов

## Система SyncHoist повышает безопасность и скорость выполнения работ и улучшает управление перемещением груза

Позиционирование тяжелых грузов в горизонтальном и вертикальном направлениях часто производится с использованием нескольких подъемных кранов. Синхронизация перемещений между кранами - трудная и рискованная задача. Неточности при подъеме груза могут привести к повреждению груза и опорных конструкций, а также создать опасность для работников. Система SyncHoist позволяет перемещать груз в вертикальном и горизонтальном направлениях с помощью гидравлического оборудования.

## Автономная работа

- Беспроводной пульт дистанционного управления
- Всего одно электрическое подключение на каждую подъемную точку
- Интегрированная гидравлическая система с микропроцессорным управлением
- Не требует гидравлических шлангов и кабелей
- Не требует отключения гидравлических шлангов и перемещения насоса в процессе подъема

## Модульная конструкция

- Стандартная конфигурация с четырьмя подъемными устройствами
- Малые затраты времени на установку, подготовку и работу

## Микропроцессорное управление

- Предварительное программирование перемещений
- Запись данных
- Контроль нагрузки
- Контроль рабочего хода
- Сигнализация о перегрузке
- Индикация усилия и рабочего хода для каждой подъемной точки в реальном времени
- Контролируемая регулировка усилий на каждой подъемной точке на протяжении всей операции

## Беспроводное управление

- Управление с безопасного расстояния
- Портативный пульт без кабелей
- Пульт управления Siemens с 7-дюймовым сенсорным экраном
- Система аварийного останова PROFISAFE, сертифицированная TÜV

## Серия SHAS



Нагрузка на подъемную точку:

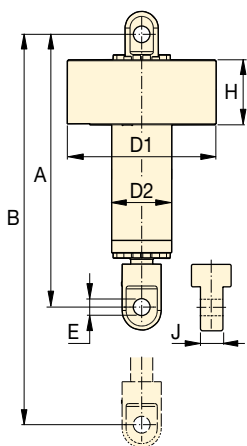
**110 - 225 ТОНН**

Максимальный ход:

**1000 - 1500 мм**

Точность на протяжении всего рабочего хода:

**± 1,0 мм**



Система SyncHoist, установленная на вспомогательной раме, для выравнивания и позиционирования металлоконструкций при монтаже нефтегазовой установки. ►



Грузоподъемность тонны (кН)	Полная нагрузка тонны (кН)	Рабочий ход цилиндра (мм)	Артикул модели <sup>1)</sup> 400-500 В переменного тока <sup>2)</sup> 3 фазы - 50-60 Гц	Система управления	Мощность двигателя (кВт)	Габариты (мм)							(кг) <sup>3)</sup>
						A	B	D1	D2	E	H	J	
4 x 110 (4 x 1078)	440 (4312)	1000	SHAS 411040 WE	Беспроводная	4 x 4,0	1855	2855	1063	315	85	540	124	1183
		1500	SHAS 411060 WE			2355	3855	1063	315	85	540	124	1448
4 x 225 (4 x 2204)	900 (8820)	1000	SHAS 422540 WE	Беспроводная	4 x 8,0	2140	3140	1235	420	142	580	190	3219
		1500	SHAS 422560 WE			2640	3640	1235	420	142	580	190	3414

<sup>1)</sup> Стандартная конфигурация с 4 подъемными точками. Для заказа системы с меньшим или большим числом подъемных точек обратитесь в компанию Enerpac.

<sup>2)</sup> WE = с европейской электропроводкой. Для выбора варианта для американского рынка измените суффикс на WU. Например: SHAS 411060WU. <sup>3)</sup> Вес на один цилиндр.

▼ SBL1100



## Подъем и позиционирование тяжелых грузов с высокой точностью

Наивысший уровень безопасности и точности

- Автономная гидравлическая и электронная система
- Беспроводная система управления Intelli-Lift
- Самодвижущиеся колеса или катки
- Складываемая стрела в моделях SBL900, SBL1100, MBL500 и MBL600
- Полный ассортимент дополнительного оборудования: верхние балки, подъемные проушины, механизмы бокового перемещения, рельсовые пути
- Спроектирована и испытана в соответствии со стандартами безопасности ASME V30.1-2015
- Испытана в присутствии представителей Lloyds под нагрузкой в 120% максимальной рабочей нагрузки.



### Беспроводная система управления Intelli-Lift

Беспроводная система управления Intelli-Lift входит в комплект поставки всех гидравлических порталных кранов Enerpac.

Система управления Intelli-Lift обеспечивает высочайший уровень безопасности и точности управления и обладает следующими возможностями:

- Двустороннее шифрование обмена данными, исключающее помехи от других устройств
- Дистанционное управление через многоканальный беспроводной интерфейс (2,4 ГГц) или проводной интерфейс RS-485
- Выбор высокой или низкой скорости
- Автоматическая синхронизация подъема с точностью 24 мм (0,95 дюйма)
- Автоматическая синхронизация перемещения с точностью 15 мм (0,60 дюйма)
- Сигнализация о перегрузке и превышении длины хода
- Дистанционное управление боковым перемещением
- Выключатель аварийного останова.

▼ SBL1100



Максимальная грузоподъемность (с 4 стойками)	Артикул модели (4 стойки)	Высота в сложенном состоянии
тонны (кН)		A (мм)
60 (600)	SL 60	2004
125 (1250)	SL 125	2700
400 (4000)	SL 400	3170
500 (5000)	SBL 500	3028
900 (8976)	SBL 900	5000
1069 (10.484)	SBL 1100	4370
500 (5000)	MBL 500	6098
600 (6000)	MBL 600	6553

# Гидравлические порталные краны



## Гидравлические порталные краны

Гидравлические порталные краны обеспечивают безопасный и эффективный подъем и позиционирование тяжелых грузов в ситуациях, когда применение обычных подъемных кранов невозможно, а возведение постоянных несущих конструкций для подвесных кранов нецелесообразно. Гидравлические порталные краны размещают на рельсах, что позволяет многократно перемещать и укладывать тяжелые грузы, выполняя захват лишь один раз.

Енерпас предлагает три серии систем гидравлических порталных кранов:

- Серия SL Super Lift**  
 Недорогие модели серии SL Super Lift позволяют точно и надежно поднимать грузы до 400 тонн на высоту до 9 метров в режиме ежедневной эксплуатации.

- Серия SBL Super Boom Lift**  
 Мощные порталные краны серии SBL Super Boom Lift обладают грузоподъемностью свыше 400 тонн при высоте подъема почти 12,2 м.
- Серия MBL Mega Boom Lift**  
 Тяжелые порталные краны серии MBL Mega Boom Lift обладают грузоподъемностью до более чем 600 тонн при высоте подъема почти 14,6 м.

Во всех порталных кранах Енерпас применяются специализированные технические решения и системы управления подъемом грузов, обеспечивающие оптимальную устойчивость оборудования и безопасность выполнения работ.

## Серии SL, SBL, MBL



Грузоподъемность при 4 стойках:

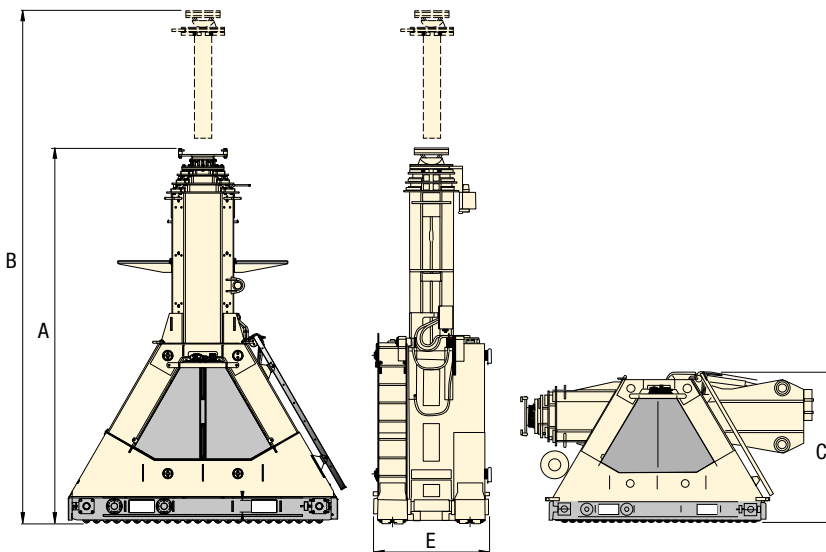
**61 - 1069 ТОНН**

Высота подъема:

**3,49 - 14,55 м**

### ▼ Дополнительное оборудование для порталных кранов

Обращайтесь за помощью в компанию Енерпас по электронной почте [integratedsolutions@enerpac.com](mailto:integratedsolutions@enerpac.com)



### Рельсовые пути

Облегчают выравнивание стоек порталного крана; стандартные длины 3 и 6 м.



### Верхние балки

Продаются парами, содержат подъемные точки и выемки под вилку для удобства установки на стойки порталного крана. Стандартные длины 8, 10 и 12 метров



### Привод бокового перемещения

Электрический привод, управляемый при помощи стандартных органов управления порталного крана. Каждый комплект состоит из 4 узлов и 2 удлинительных балок.



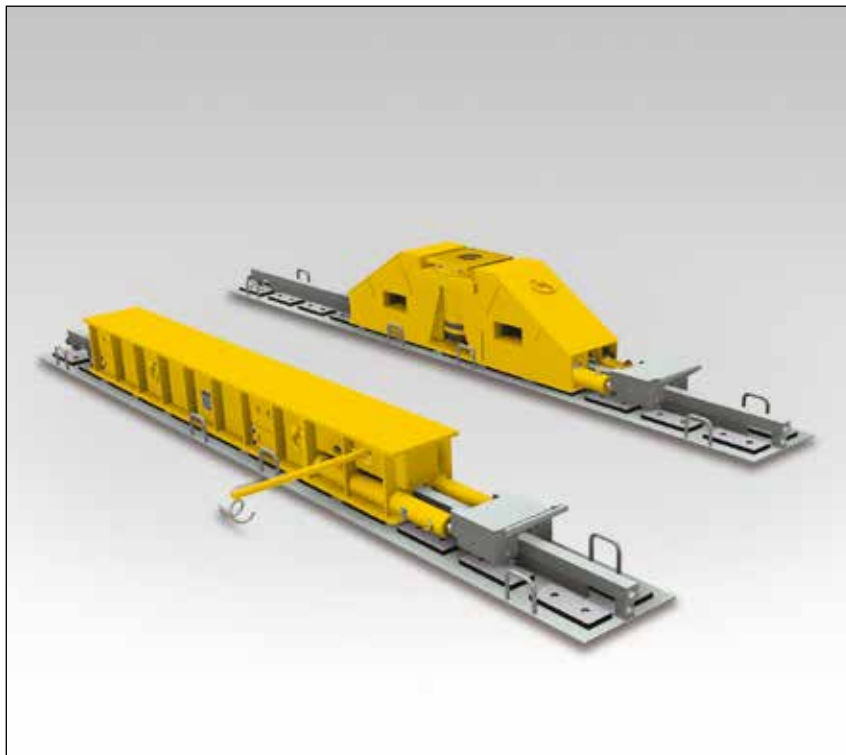
### Подъемные проушины

Предназначены для передачи нагрузки на верхнюю поверхность верхней балки. Позволяют закрепить подъемный крюк грузоподъемностью 250 тонн или могут использоваться непосредственно для крепления груза.

Ступень 1		Ступень 2 <sup>1)</sup>		Ступень 3		Транспортная высота	Ширина рельса	Масса (кг) <sup>2)</sup>	Артикул модели (4 стойки)
Макс. высота	Макс. грузоподъемность	Макс. высота	Макс. грузоподъемность	Макс. высота	Макс. грузоподъемность				
B (мм)	(тонны)	B (мм)	(тонны)	B (мм)	(тонны)	C (мм)	E (мм)		
3404	15	4704	15	—	—	2034	770	1050	<b>SL 60</b>
4635	31	6700	31	—	—	2762	812	2130	<b>SL 125</b>
5228	100	7236	100	9144	46	3170	1218	4600	<b>SL 400</b>
4988	130	6898	130	8608	75	3028	1218	6300	<b>SBL 500</b>
8300	224	11300	148	—	—	2243	1218	13.350	<b>SBL 900</b>
7004	262	9668	169	12.002	94	2244	1218	11.950	<b>SBL 1100</b>
—	125	12.867	125	—	—	2243	1682	19.750	<b>MBL 500</b>
—	150	14.552	150	—	—	2525	1982	20.950	<b>MBL 600</b>

<sup>1)</sup> Стойки MBL500 и MBL600 двухступенчатые; ступени 1 и 2 выдвигаются одновременно и обеспечивают полную грузоподъемность при любой высоте. <sup>2)</sup> Масса на одну стойку

▼ На иллюстрации: Рельсовое основание HSK1250



- Накладки колодок скольжения из ПТФЭ с гофрированной поверхностью для снижения трения и увеличения срока службы
- Накладки скольжения легко заменяются без применения инструментов
- Применение цилиндров двойного (тянущего и толкающего) действия исключает необходимость перестановки цилиндров для смены направления
- Большая площадь опоры груза на рельсовые балки позволяет равномерно распределить нагрузку
- На нижней поверхности колодок скольжения предусмотрены пластины скольжения из нержавеющей стали
- Имеются низкопрофильные варианты.

▼ Изготовленная на заказ низкопрофильная гидравлическая рельсовая система перемещения (HSKLN) позволяет обслуживающему персоналу двигать и перемещать трансформаторы, установленные в труднодоступных местах.



## Идеальное решение для подъема и перемещения грузов



### Рельсовые системы перемещения

Рельсовая система перемещения HSK включает в себя набор скользящих колодок с приводом от гидравлических цилиндров двустороннего действия, перемещающихся по предварительно установленному пути.

На пути устанавливаются специальные блоки с покрытием из ПТФЭ. Поверхность блоков с покрытием из ПТФЭ специально согласована с поверхностью скольжения под колодками Энерпас так, чтобы обеспечить минимально возможное трение. Колодки соединены гидравлическими шлангами с гидравлическим электрическим или дизельным силовым агрегатом.

Помимо стандартных систем перемещения, мы можем также разрабатывать и изготавливать специализированные системы, адаптированные к потребностям конкретного заказчика.



### Системы управления

Компания Энерпас предлагает несколько вариантов систем управления для своих рельсовых систем перемещения.

Беспроводное управление позволяет оператору следить за процессом перемещения с разных точек зрения, полностью контролируя все функции системы.

Ручное управление - это недорогое решение, при котором управление производится при помощи гидравлических клапанов, расположенных непосредственно на силовом агрегате системы перемещения.

▼ Колодка с домкратом HSKJ-2500.





# Рельсовые системы перемещения



## Рельсовые системы перемещения

Енергас предлагает несколько вариантов рельсовых систем перемещения:

- **В серии HSKB** используются высокие опорные колодки со встроенными цилиндрами двустороннего (тянущего и толкающего) действия. Чтобы изменить направление перемещения, достаточно переключить рычаг на присоединенной зажимной колодке.
- **Серия HSKJ** аналогична по функциональности серии HSKB и дополнительно оснащена

встроенными цилиндрами для подъема или выравнивания груза.

- **В серии HSKLH** используются низкопрофильные колодки, которые можно соединять между собой. Тянуще-толкающий цилиндр (продается отдельно) крепится к первой колодке. Мы также предлагаем опорные балки для тонких рельсов, не имеющих сплошной опоры.

Минимальная требуемая грузоподъемность колодки вычисляется на основании того, что 2 из 4 колодок должны безопасно выдерживать вес всего груза. Для перемещения груза в 500 тонн требуется рельсовая система перемещения HSK2500.

## Серия HSK



Грузоподъемность:

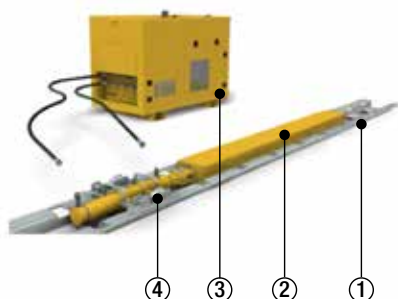
**90 - 250 тонн**

Рабочий ход тянущего/толкающего цилиндра:

**600 мм**

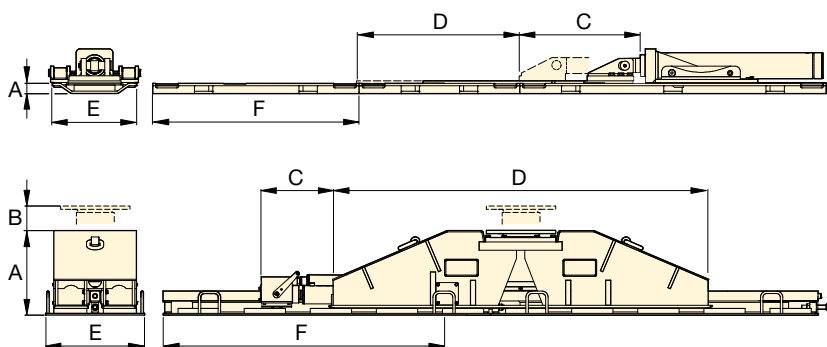
Рабочий ход подъема:

**175 мм**



### Необходимые компоненты рельсовой системы перемещения

- 1 Рельс
- 2 Рельсовая балка
- 3 Гидравлический силовой агрегат
- 4 Гидравлический тянущий/толкающий узел



### Рельсовые пути

В комплект входят легко заменяемые накладки специальной конструкции с покрытием из ПТФЭ. Рельсы продаются отдельно.



### Гидравлические силовые агрегаты

Енергас предлагает полный ассортимент гидравлических силовых агрегатов, оптимизированных для использования со своими лучшими в отрасли рельсовыми системами перемещения грузов.



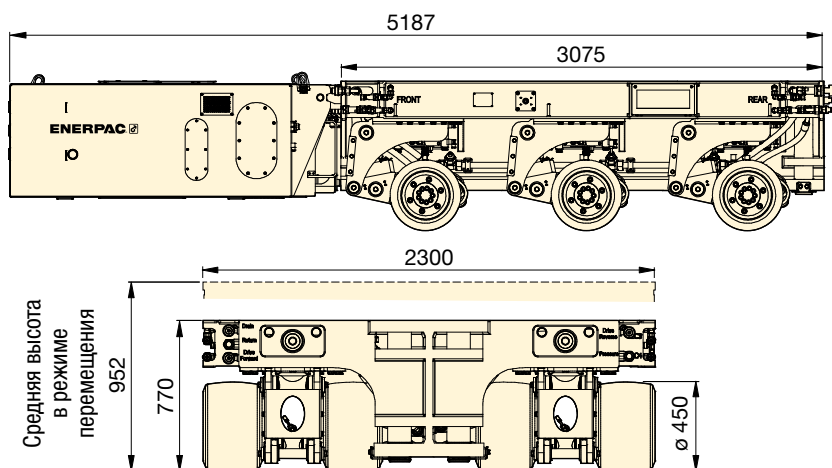
Силовой агрегат может приводить в действие до 4 тянущих/толкающих цилиндров. Обычно для перемещения груза используются 4 опорные колодки. Приведенные ниже данные относятся к одной колодке/рельсу. Рельсы продаются отдельно.



Максимальная грузоподъемность (на 1 колодку)	Максимальная перемещаемая нагрузка		Артикул модели	Высота колодки (с рельсом)	Рабочий ход подъема	Рабочий ход тянущего/толкающего цилиндра	Длина колодки	Масса колодки	Ширина рельса	Длина рельса	Масса рельса
	тонны (кН)	Толкающее действие									
90 (900)	22 (220)	10 (100)	HSKLN900	62	—	600	1500	61	416	1500	54
115 (1150)	30 (300)	15 (150)	HSKLN1150	62	—	600	1500	61	416	1500	54
125 (1250)	22 (220)	16 (160)	HSKB1250	309	—	600	2500	740	400	1983	120
125 (1250)	22 (220)	16 (160)	HSKJ1250	502	175	600	1690	790	400	1983	120
200 (2000)	25 (255)	14 (141)	HSKLN2000	204	—	600	2902	340	540	1998	120
250 (2500)	40 (400)	26 (260)	HSKB2500	374	—	600	3000	1020	600	1946	290
250 (2500)	40 (400)	26 (260)	HSKJ2500	600	175	600	1784	1450	600	1946	290

▼ SPMT600-360



- Множество возможных конфигураций благодаря модульной конструкции
- Минимальная высота и низкопрофильная конструкция идеально подходят для работы в заводских условиях
- Удобная и интуитивно понятная система беспроводного управления Intelli-Drive
- Один силовой агрегат может приводить в действие 2-3 платформы в зависимости от модели
- Две платформы и силовой агрегат укладываются в 20-футовый контейнер
- Гидравлический силовой агрегат оснащен дизельным двигателем класса Tier 4 с низким уровнем выбросов.



Грузоподъемность (одна платформа) тонны (кН)	Артикул модели	Максимальная конфигурация (платформ в ряду)	Диапазон углов поворота (градусы)	Рабочий ход одеяма (мм)		
					Гидравлический (кг) *	Платформа (кг)
60 (600)	SPMT600-100	4 x 2	-50° - +50°	384	2500	8000
	SPMT600-360	6 x 2	-179° - +179°	384	2800	8300

\* Гидравлический силовой агрегат = силовой агрегат с дизельным двигателем 55 кВт

## Серия SPMT

Грузоподъемность:

**60 тонн (600 кН)**

Скорость перемещения (без груза - с грузом):

**3 - 1,5 км/ч**

Мощность двигателя:

**55 кВт**



### Самоходная модульная платформа

Самоходные модульные платформы Enerpac (SPMT) имеют минимальную высоту и низкопрофильную конструкцию, что позволяет использовать их в условиях недостатка места. Каждая колесная тележка имеет собственный механизм поворота и подъемный цилиндр. Колеса приводятся в движение встроенными двигателями.

Управление системами SPMT осуществляется при помощи пульта дистанционного управления Intelli-Drive. Пульт может работать как в проводном, так и в беспроводном (по радиоканалу) режиме.

Система SPMT построена по модульному принципу и может наращиваться до максимальной конфигурации из шести соединенных между собой платформ в длину и двух в ширину. Для управления такой максимальной конфигурацией достаточно одного пульта дистанционного управления Intelli-Drive.

Система SPMT строится из модулей, представляющих собой платформу с 3 рядами колес, и дизельных гидравлических силовых агрегатов. В зависимости от номера модели максимальная конфигурация может составлять 4 платформы в 2 ряда (4x2) или 6 платформ в 2 ряда (6x2).

▼ Применение системы SPMT600 для транспортировки деталей при сборке и испытании самомонтируемого порталного крана (ESET).



# Заказное оборудование для подъема тяжелых грузов

Если для решения ваших задач недостаточно нашей стандартной продукции, обратитесь к опытным и квалифицированным специалистам подразделения **Integrated Solutions**.

Наша группа инженеров, проектировщиков и специалистов в ходе совместной работы определит именно Ваш вариант применения оборудования, и предложит решение "под ключ", которое превзойдет все Ваши ожидания.



## СТАЛЕЛИТЕЙНОЕ ПРОИЗВОДСТВО

Компания Енеграс имеет отдельное подразделение, специализирующееся на обработке стали и сварочных работах. Мы разрабатываем и изготавливаем конструкции, специально предназначенные для проведения работ по подъему тяжелых грузов.



## ПРОЕКТИРОВАНИЕ

В компании Енеграс работает команда специалистов различных профилей, занимающаяся проектированием и разработкой всех аспектов интегрированных решений. Благодаря большому опыту разработки и проектирования в сочетании с новейшими достижениями в области компьютерного программного обеспечения, возможностью быстрого изготовления прототипов и использования компьютерного анализа мы можем создавать системы высочайшего качества.



## ЭЛЕКТРОННОЕ ОБОРУДОВАНИЕ

Енеграс самостоятельно разрабатывает все системы управления для своей продукции. Это позволяет нам разрабатывать технологии управления в тесном взаимодействии со специалистами по проектированию остальных компонентов системы. Таким образом, мы всегда можем обеспечить соответствие системы управления требованиям любого конкретного проекта.



## МЕХАНИЧЕСКАЯ ОБРАБОТКА

Енеграс использует новейшие технологии механической обработки с компьютерным управлением (CNC). Все большие и специализированные гидравлические цилиндры изготавливаются на собственных рабочих площадках компании.

Мы можем производить обработку деталей диаметром до 1000 мм и длиной до 6000 мм.



## ПОДДЕРЖКА НА РАБОЧЕМ МЕСТЕ

Подразделение Heavy Lifting компании Енеграс предлагает заказчикам поддержку непосредственно на рабочем месте, в том числе обучение персонала и устранение неисправностей в системах. У нас также имеются склады с запасными частями и расходными материалами в различных странах, что позволяет нам обеспечивать оперативную поставку запчастей и расходных материалов нашим заказчикам, минимизируя тем самым простои их оборудования.



## ГИДРАВЛИЧЕСКИЕ СИЛОВЫЕ АГРЕГАТЫ

Компания Енеграс осуществляет разработку, сборку и тестирование гидравлических силовых агрегатов. Мощность таких агрегатов может составлять от 0,5 до 240 кВт. Их испытания выполняются с использованием именно тех систем, для которых они предназначены.



## ТЕХНИЧЕСКОЕ ОБСЛУЖИВАНИЕ и РЕМОНТ

Поскольку все системы, производимые подразделением **Integrated Solutions** компании Енеграс, уникальны, мы предоставляем полный спектр услуг по их техническому обслуживанию и ремонту. Наша группа технического обслуживания и ремонта всегда окажет нашим заказчикам, не имеющим доступа к местным пунктам обслуживания, квалифицированную помощь в обеспечении работоспособности таких систем.



## ПОРТАЛЬНЫЙ КРАН ДЛЯ МОРСКИХ РАБОТ

Передвижной мостовой кран Enerpac содержит две пары подъемных балок общей шириной 30 м и грузоподъемностью 4800 тонн и выполняет работы по подъему, перемещению и установке бетонных конструкций для прибрежной скоростной автострады.



## ПОРТАЛЬНЫЙ КРАН С ТРОСОВЫМИ ДОМКРАТАМИ

Портальный кран с тросовыми домкратами представляет собой стальную конструкцию, облегчающую монтаж и перемещение вперед, назад и в стороны тяжелых грузов. Портальный кран с тросовыми домкратами Enerpac может использоваться как с рельсовыми системами перемещения, так и с гидравлическими подъемными стойками.



## ПЕРЕДВИЖНОЙ ПОРТАЛЬНЫЙ КРАН

Передвижной портальный кран сочетает в себе безопасность и эффективность гидравлического портального крана с удобством использования самоходных модульных платформ (SPMT). Передвижной портальный кран с грузоподъемностью 67 тонн устанавливает принципиально новые стандарты возможностей перемещения грузов и оборудования.



## СИСТЕМЫ ДЛЯ НАДВИЖКИ МОСТОВ

**Spindle Bar System:** группа размещенных последовательно цилиндров с полым штоком. В отверстия полых штоков вставляются стальные стержни, которые используются для приложения толкающего и тянущего усилий и стопорения. **Enerpac Enerlauncher** - автоматическая тандемная гидравлическая система для синхронной ступенчатой надвигки пролетных строений с 800-тонной подъемной секцией и 300-тонной секцией для приложения толкающего/тянущего усилия.



## ПОДЪЕМНЫЕ СИСТЕМЫ

Подъемная система представляет собой изготавливаемую на заказ систему для многоточечного синхронного подъема и механического удержания груза. Типичная система содержит четыре подъемные стойки, располагаемые по углам поднимаемого груза.



## СИСТЕМА ДЛЯ СНЯТИЯ И УСТАНОВКИ РОТОРА ГЕНЕРАТОРА

Система для снятия и установки ротора генератора представляет собой изготавливаемую на заказ систему для снятия и установки ротора генератора электростанции. Конструкция системы позволяет ей работать с роторами разного размера и различной степени доступности.



## ЗАКАЗНЫЕ ГИДРАВЛИЧЕСКИЕ ПРЕССЫ

Наши гидравлические прессы могут использоваться в самых различных областях. Каждый пресс разрабатывается и изготавливается в соответствии с потребностями заказчика и в тесном сотрудничестве с нашей командой инженеров.



## САМОМОНТИРУЕМЫЙ ПОРТАЛЬНЫЙ КРАН

Самомонтируемый портальный кран Enerpac (ESET) представляет собой самосборную подъемную систему, позволяющую заказчику смонтировать автономный портальный кран с уровня земли. Мы предлагаем самомонтирующиеся краны с различной грузоподъемностью и высотой подъема. Они собираются из стандартных модульных компонентов, что позволяет создавать гибкие решения, легко адаптируемые под потребности будущих проектов.



## КОЛЕСО ОБОЗРЕНИЯ В ЛАС-ВЕГАСЕ

Наша высочайшая квалификация признана ведущими мировыми профессионалами в отрасли. Наша продукция успешно использовалась в целом ряде работ по перемещению самых известных конструкций во всем мире. На момент возведения колесо обозрения High Roller в Лас-Вегасе было крупнейшим колесом обозрения в мире. Для обеспечения вращения колеса при его каждодневной эксплуатации была разработана специальная система гидравлического привода, которая использовалась также для сборки колеса из отдельных секций.



## «Желтые страницы» компании Enerpac содержат информацию по гидравлическим устройствам!

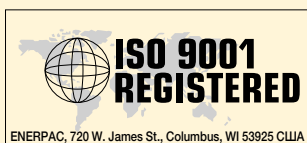
Если выбор гидравлического оборудования не является каждодневной задачей, вы оцените пользу этого раздела. «Желтые страницы» помогут в работе с гидравликой. Они помогут лучше понять принципы работы гидравлического оборудования, построения простейших и наиболее часто используемых систем. Чем тщательнее выберете оборудование, тем лучше оцените возможности гидравлики. Уделите время для прочтения «Желтых страниц», и сможете использовать оборудование Enerpac более эффективно.

Раздел		Страница
Инструкции по безопасности		260-261 ▶
Выбор насоса Рабочий бланк подбора		262 ▶ 263 ▶
Основные схемы системы		264-265 ▶
Основы работы гидравлического оборудования		266-267 ▶
Справочные таблицы Таблицы скоростей цилиндров		268 ▶ 269 ▶
Информация о клапанах Размеры шестигранных болтов и гаек		270 ▶ 271 ▶
Моментные затяжки болтов Рабочее (бар)/ момент (Нм)		272-273 ▶



### Всеобщая гарантия

Чтобы ознакомиться с полной версией глобальной гарантии на ресурс, посетите наш веб-сайт или свяжитесь с ближайшим дилером Enerpac.



Компания Enerpac имеет сертификаты на соответствие целому ряду стандартов качества. Эти стандарты требуют соответствия стандартам управления и администрирования, а также разработки и производства продукции. Стремясь создавать продукцию самого высокого качества, компания Enerpac приложила много усилий для обеспечения соответствия своей деятельности требованиям стандартов ISO 9001.

### ISO 1402, ISO 4672, ISO 6803

Шланги из термопласта Enerpac изготовлены с учетом критериев, установленных в этих стандартах.



### Сертификация ATEX 95

Пневматические насосы серий ATP, ZA и XA и динамометрические гайковерты серий S и W протестированы и сертифицированы на соответствие требованиям Директивы 2014/34/EU "ATEX Directive". Взрывобезопасность соответствует группе оборудования II, категории оборудования 2 (для работы в зонах взрывоопасности класса 1), для работ в атмосферах с высоким содержанием газов и/или пыли.

Маркировка пневматических насосов серий ATP, ZA и XA: Ex II 2 GD ck T4.

### Критерии проектирования продукции

Все гидравлические компоненты разработаны и протестированы для безопасной работы при давлении до 700 бар (10 000 psi), если иное не указано специально.



Если продукт Enerpac удовлетворяет требованиям по конструкции, сборке и тестированию Совета по стандартам Канады (CAN C22.2 No. 68-92), и стандарту UL73 для США, об этом указывается отдельно. Изделия протестированы и сертифицированы для использования в США и Канаде авторитетными национальными лабораториями - компаниями TÜV и CSA.



### Директива EMC

Там, где это указано, электрические насосы Enerpac соответствуют требованиям по электромагнитной совместимости Директивы по ЭМС 2004/108/ЕЕС.

### Маркировка CE и Декларация соответствия

К продукции, соответствующей требованиям Директив Европейского Союза, компания Enerpac прилагает Декларацию соответствия и наносит на них маркировку CE.

### ASME B30.1-2015

Наши цилиндры полностью удовлетворяют набору критериев, разработанных Американским национальным институтом стандартов (за исключением моделей серий RD, BRD, CLL, CLP и CLS).



Гидравлика – один из самых безопасных способов приложения силы в промышленности, если она используется

правильно. Поэтому мы приводим некоторые правила, исходящие из здравого смысла, которые подходят практически ко всему оборудованию от Енерпас.

- Поднимайте грузы медленно и часто проверяйте давление
- Не стойте на линии действия силы
- Предусматривайте возможные проблемы и принимайте шаги для их решения.

Рисунки и фотографии в этом каталоге приведены для того, чтобы показать, как некоторые из наших клиентов использовали гидравлику в промышленности.

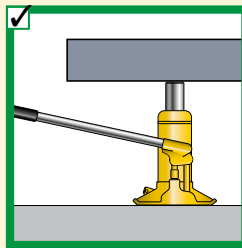
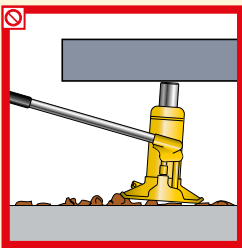
При разработке похожих систем, обязательно обратите внимание на то, чтобы все компоненты обеспечивали безопасную работу в конкретном случае.

Проверьте, все ли меры безопасности соблюдены во избежание нанесения вреда здоровью или имуществу.

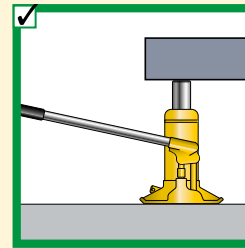
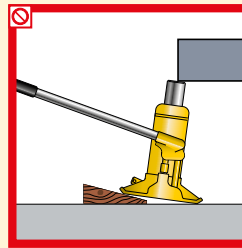
Енерпас не может нести ответственности за нанесенный вред здоровью или имуществу, вызванный небезопасным использованием или монтажом своих изделий. Если не уверены, какие предосторожности следует предпринять при разработке своей конкретной системы, свяжитесь с компанией Енерпас.

Помимо замечаний, приведенных ниже, к каждому изделию Енерпас прилагается конкретная информация по технике безопасности. Внимательно читайте ее.

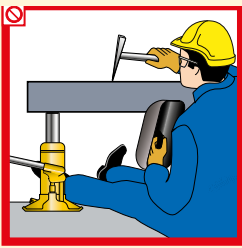
## Домкраты



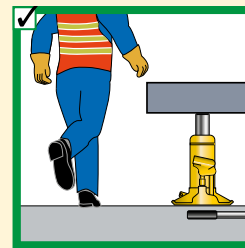
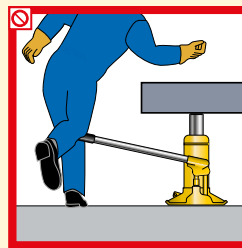
Под всем основанием домкрата должна быть ровная твердая поверхность.



С грузом должно контактировать полностью вся опорная подкладка. Перемещение груза осуществляется в том же направлении, что и плунжер домкрата.

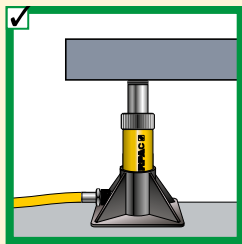
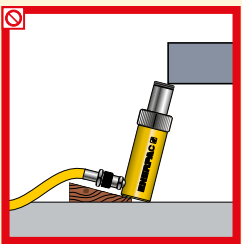


Никогда не помещайте части тела под удерживаемый домкратом груз. Если располагаетесь под грузом, убедитесь, что он плотно закреплен.

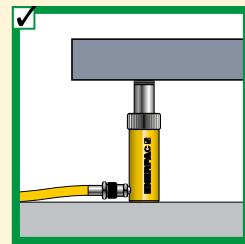
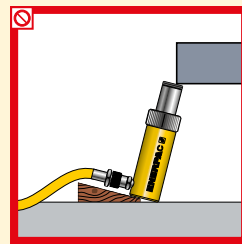


Вытаскивайте ручку из домкрата, если она не используется.

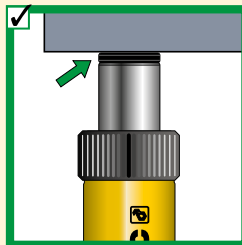
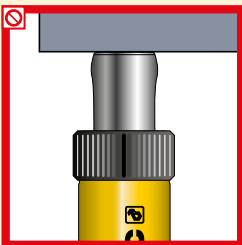
## Цилиндры



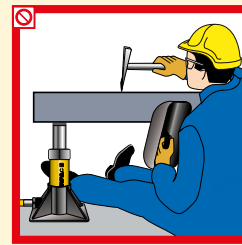
Цилиндр должен быть полностью установлен на твердой поверхности. Используйте дополнительные подставки для придания стабильности.



С грузом должно контактировать полностью вся опорная подкладка. Перемещение цилиндра должно перемещаться параллельно грузу.



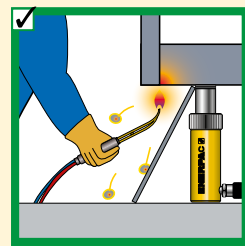
Не используйте цилиндр без опорной поперечины. Это приведет к повреждению штока. Опорные поперечины распределяют груз равномерно по плунжеру.



Так же, как и с домкратами, никогда не помещайте части тела под грузом, удерживаемым цилиндром. Если располагаетесь под грузом, груз должен находиться на опоре.



Всегда защищайте резьбу цилиндра при использовании с дополнительными приспособлениями.

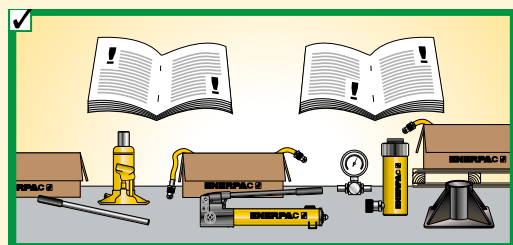


Держите гидравлическое оборудование вдали от открытого огня и температур свыше 65 °C (150 °F).

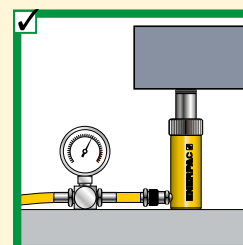
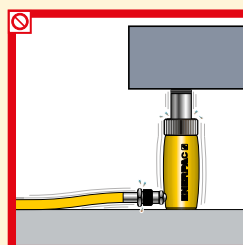


## Общие инструкции

**80%** Значения нагрузки и хода штока, указанные в таблицах, являются максимальными значениями, при которых возможна безопасная работа. Мы настоятельно рекомендуем использовать не более 80% этих значений. **80%**

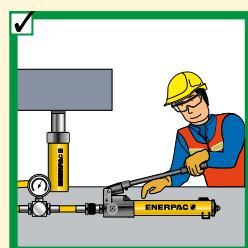
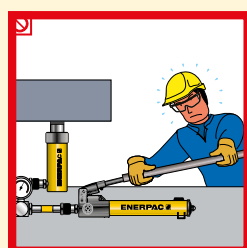


Всегда внимательно читайте инструкции по технике безопасности, предоставляемые к вашему оборудованию.

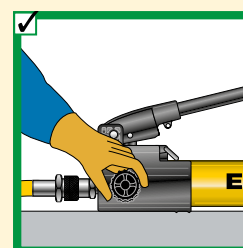
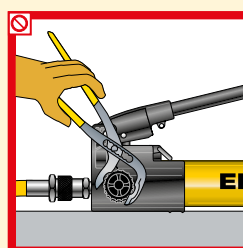


Не превышайте установленные на заводе настройки предохранительных клапанов. Всегда пользуйтесь манометрами для контроля давления в системе.

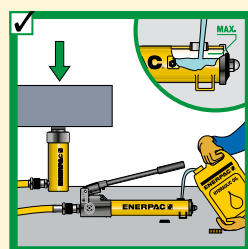
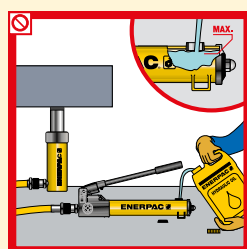
## Насосы



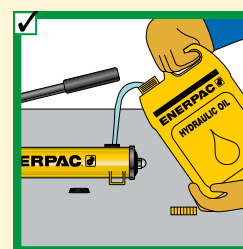
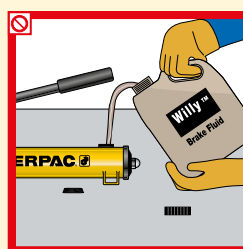
Не используйте удлинители ручек. Ручные насосы не вызывают трудностей в использовании при правильном применении.



Плотно закрывайте выпускной клапан. Приложение большого усилия испортит клапан.

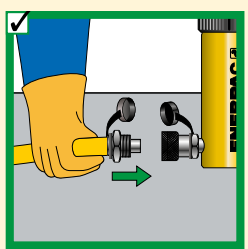
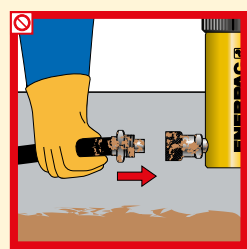


Наполняйте насос только до рекомендуемого уровня. Наполняйте только когда присоединенный цилиндр полностью втянут.

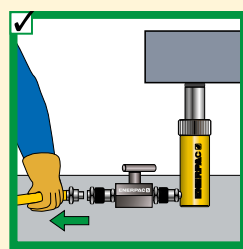
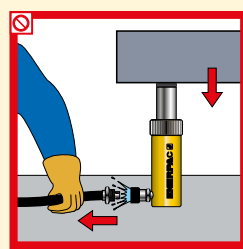


Используйте только масло Enerpac. Неподходящая жидкость может испортить уплотнения и насос и гарантия на оборудование Enerpac будет аннулирована.

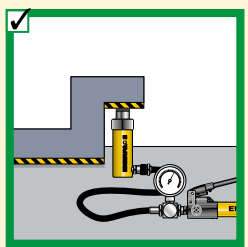
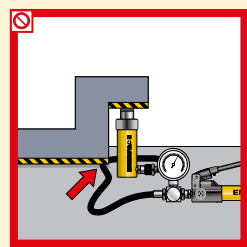
## Шланги и соединительные элементы



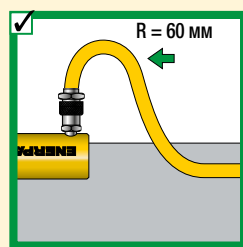
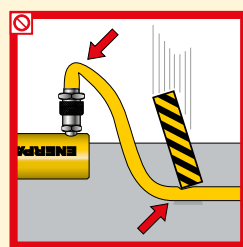
Чистите соединительные элементы перед соединением. Используйте пылезащитные колпачки, когда шланги отсоединены.



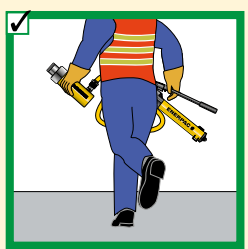
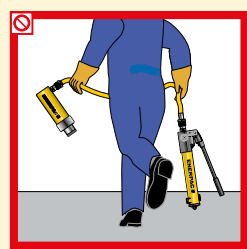
Отсоединяйте цилиндры только если они полностью возвращены или используйте отсечные клапаны, чтобы зафиксировать давление в цилиндре.



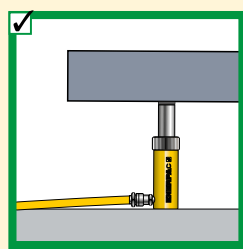
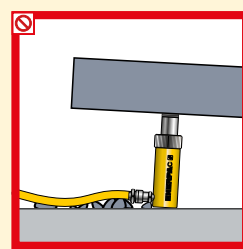
Не держите шланги под грузами.



Не сгибайте шланги слишком сильно. Радиус изгиба должен быть как минимум 115 мм. Не кладите тяжелые грузы на шланги.



Не поднимайте гидравлическое оборудование за шланги.



Запрещается поднимать цилиндр за соединительные муфты.



## ▼ ТАБЛИЦА ПОДБОРА РУЧНОГО НАСОСА И ЦИЛИНДРА ОДНОСТОРОННЕГО ДЕЙСТВИЯ

Усилие (тонн) ▶	5 т	10 т	15 т	25 т	30 т	50 т	60 т	75 т	100 т	150 т
▼ <b>Ход</b>										
< 25 mm										
25 mm										
50 mm										
75 mm										
100 mm										
125 mm										
150 mm										
175 mm										
200 mm										
225 mm										
250 mm										
300 mm										
325 mm										
350 mm										
	<b>P-392</b>		<b>P-80</b>		<b>P-462</b>					
	Страница: 64		Страница: 66		Страница: 66					

Примечание. Принцип выбора основан на требуемом для цилиндра объеме масла.

## ▼ ТАБЛИЦА ВЫБОРА МОЩНОСТИ НАСОСА

Расход *	Низкий (0,1- 0,3 л/мин)	Средний (0,5- 2,0 л/мин)	Высокой (2,0- 4,2 л/мин)			
Полезный объем масла	1,9 - 3,8 литра	5,7 литров	4 - 40 литров	4 - 40 литров	10 - 40 литров	40 - 150 литров
Цикл работы **	Прерывистый	Расширенный	Прерывистый	Расширенный	Расширенный	Расширенный
Мобильность ***	Мобильный	Стационарный	Мобильный	Стационарный	Стационарный	Стационарный
Рекомендуемые серии	<b>Серия PU Экономичность</b>	<b>Серия PE Погружной</b>	<b>Серия ZU4</b>	<b>Серии ZE3, ZE4 и ZE5</b>	<b>Серия ZE6</b>	<b>Серия SFP</b>
	Страница: 76	Страница: 78	Страница: 84	Страница: 90	Страница: 90	Страница: 236

\* Расход масла

- Определяется мощностью двигателя
- Непосредственно определяет энергопотребление
- Определяет скорость цилиндра или инструмента

\*\* Цикл работы

- Задачи, требующие непрерывной работы, нуждаются в работе насоса более одного часа
- Прерывистый цикл используется менее одного часа, в зависимости от резервуарной емкости (Полезный объем масла).

\*\*\* Мобильность

- |   |  |
|---|--|
| <u>Мобильный</u>  | <u>Стационарный</u>  |
| <ul style="list-style-type: none"> <li>• Эргономичные ручки</li> <li>• Гибкие требования к питания</li> </ul> | <ul style="list-style-type: none"> <li>• Возможности монтажа</li> <li>• Обычно требуется стабильное питания</li> </ul> |





▼ Для выбора подходящих продуктов соберите следующую информацию:

Выбор цилиндра	Вопрос:	Совет/справка	Данные	Номер модели
	Требуемая суммарная нагрузка в тоннах:	Суммарная нагрузка	<input type="text"/>	
	Необходимо количество цилиндров:	Количество подъемных точек	<input type="text"/>	
	Усилие на каждый цилиндр в тоннах:	Должна составлять 80% от усилия цилиндра.	<input type="text"/>	
	Требуемый ход штока:	Перемещение плунжера	<input type="text"/>	
	Одностороннего или двустороннего действия (Д/Д):	д/д используются, когда требуется стягивающее усилие или скорость возврата играет важную роль	<input type="text"/>	
	Требуемый тип плунжера:	Польный или цельный	<input type="text"/>	
	Требуемая высота в сжатом состоянии:		<input type="text"/>	
	Требуемое дополнительная опорная опора:	Наклонная, рифленая, плоская	<input type="text"/>	
	Основание цилиндра:	Повышает стабильность	<input type="text"/>	
	Дополнительные приспособления: (серия RC):	Расширенная функциональность	<input type="text"/>	
	<b>Выбранная модель цилиндра:</b>		<input type="text"/>	<input type="text"/>
	<b>Включая модель соединительной муфты:</b>		<input type="text"/>	

Выбор насоса	Допустимый источник энергии: <input type="checkbox"/> Ручной <input type="checkbox"/> Батарейный <input type="checkbox"/> Электрический <input type="checkbox"/> Сжатый воздух <input type="checkbox"/> Бензиновый			
Три наиболее часто используемых типа насосов: ручные, пневмогидравлические и электронасосы. Насосы с бензодвигателями, однако, могут быть выбраны по такому же принципу.	<b>Ручной насос</b>	Не для циклических операций	<input type="text"/>	
	<b>Работа с цилиндрами О/Д или Д/Д действия двустороннего действия</b>	Используйте 4-ходовый клапан с цилиндром	<input type="text"/>	
	<b>Выбранный ручной насос:</b>	См. значение хода в миллиметрах в таблице скоростей на стр. 269.	<input type="text"/>	<input type="text"/>
	<b>Гидронасос с электро- или пневмодвигателем.</b>			
	<b>Требуется ли мобильность:</b>			
	<b>Цикл работы:</b>	Прерывистый или непрерывный	<input type="text"/>	
	<b>Требуемый полезный объем масла:</b>	Прерывистый цикл = 1,2 x объем масла Интенсивный цикл = 2 x объем масла	<input type="text"/>	
	<b>Допустимое напряжение:</b>			
	<b>Скорость подъема (важна/не важна):</b>	См. таблицу скоростей на стр. 269	<input type="text"/>	
	<b>Тип управления:</b>	Ручной/дистанционный пульт управления	<input type="text"/>	
<b>Тип действия/функции:</b>	Выдвижение/удержание/возврат	<input type="text"/>		
<b>Дополнительные приспособления:</b>	Фильтры, ограничитель уровня масла, трубчатый каркас.	<input type="text"/>		
	<b>Выбранный насос:</b>		<input type="text"/>	<input type="text"/>
	<b>Включая соединительную муфту:</b>	Подсоединение к гидросистеме	<input type="text"/>	

Системные компоненты	Требуемые длина и количество шлангов:		
	<b>Выбранные шланги:</b>		<input type="text"/>
	<b>Коллектор или тройник:</b>		<input type="text"/>
	<b>Дополнительный шланг на каждый коллектор (2):</b>		<input type="text"/>
	<b>Манометр (шкала в барах или кН):</b>	Серия GF для интенсивного цикла	<input type="text"/>
	<b>Адаптер манометра:</b>		<input type="text"/>
	<b>Фитинги:</b>		<input type="text"/>
	<b>Предохранительный клапан:</b>		<input type="text"/>
	<b>Запорный клапан(ы):</b>		<input type="text"/>
	<b>Гидравлическое масло:</b>		<input type="text"/>



## 1 Цилиндр

Прикладывает гидравлическое усилие.

Страница 5

## 2 Подставка для цилиндра

Для решения задач, при которых требуется дополнительная стабильность.

Страница 10

## 3 Насос

Создает поток в гидросистеме.

Страница 63

## 4 Шланг

Перемещает жидкость.

Страница 116-117

## 5 Ввёртный соединитель

Для быстрого соединения шланга и системы.

Страница 118-119

## 6 Охватывающая соединительная часть

Для быстрого соединения конца шланга и системы.

Страница 118-119

## 7 Манометр

Для контроля давления в системе.

Страница 122-128

## 8 Адаптер манометра

Для быстрой и легкой установки манометра.

Страница 128-129

## 9 Поворотное соединение

Позволяет выравнивание клапанов или манометров. Используется, когда компоненты не могут повернуться.

Страница 129

## 10 Клапан с автоматическим демпферованием V-10

Используется для защиты манометра от пульсации давления в системе. Не требуется регулировки и перед окончательной затяжкой позволяет установить правильное положение манометра.

Страница 130-131

## 11 4-ходовые распределительные клапаны управления

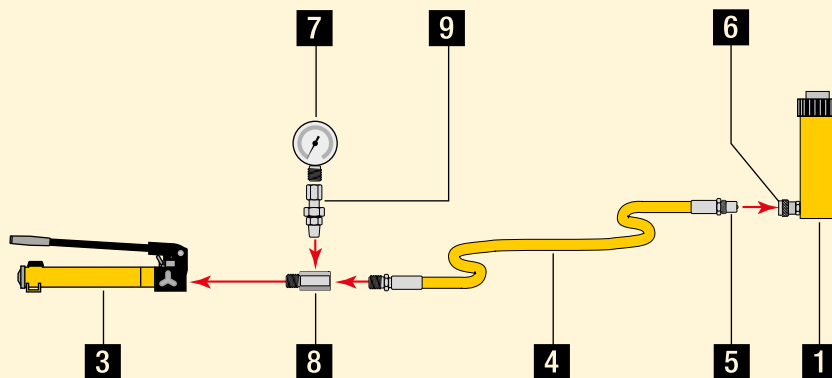
Контролирует направление жидкости в системе двустороннего действия.

Страница 110-111

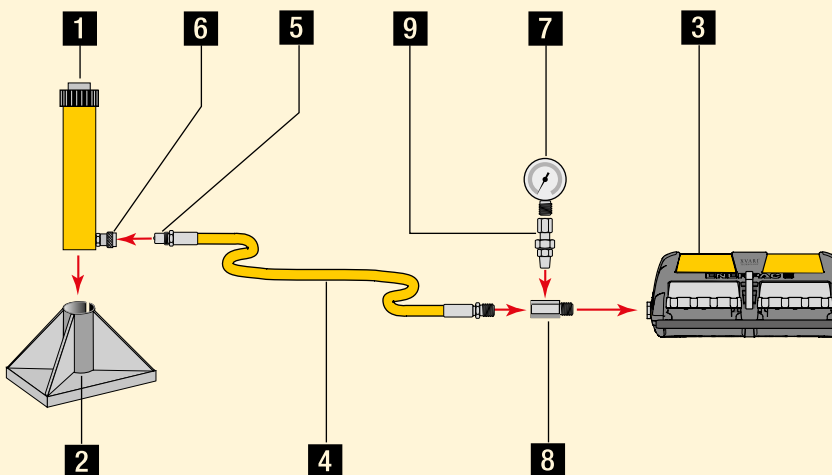
**Система одностороннего действия, связанная с выдавливанием,** например, при нажатии.

Ручной насос обеспечивает контролируемое выдвижение штока, но при этом может потребоваться много ходов ручки при большом ходе штока, если нагрузка более 25 тонн.

Примеры наборов цилиндров, насос и шлангов можно найти на стр. 52, 55.



**Цилиндр одностороннего действия с большим ходом штока** используется для подъема грузов.



**Система с цилиндром двустороннего действия** используется для подъема грузов, при котором требуется медленное контролируемое опускание.

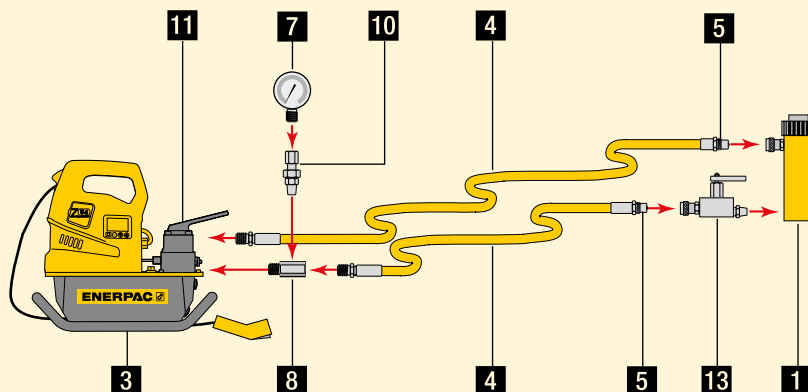
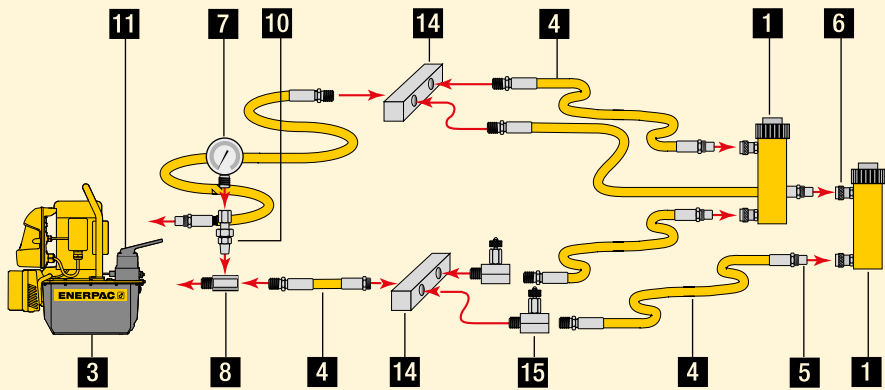




Схема системы с цилиндром двустороннего действия используемая при вытягивании и втягивании.



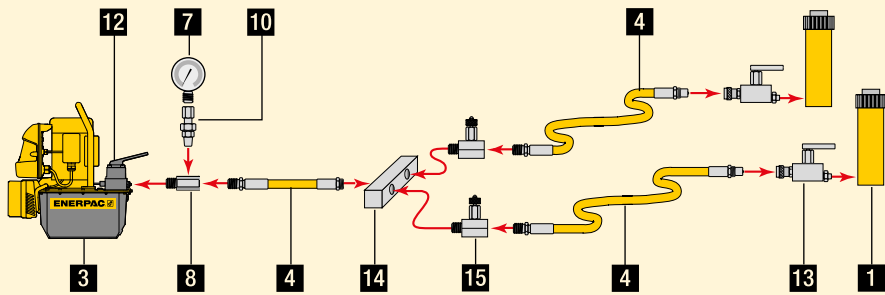
**12** 3-ходовые распределительные клапаны управления  
Контролирует направление жидкости в системе с цилиндром одностороннего действия.  
Страница 110-111

**13** Предохранительный обратный клапан  
Контролирует опускание груза.  
Страница 130-131

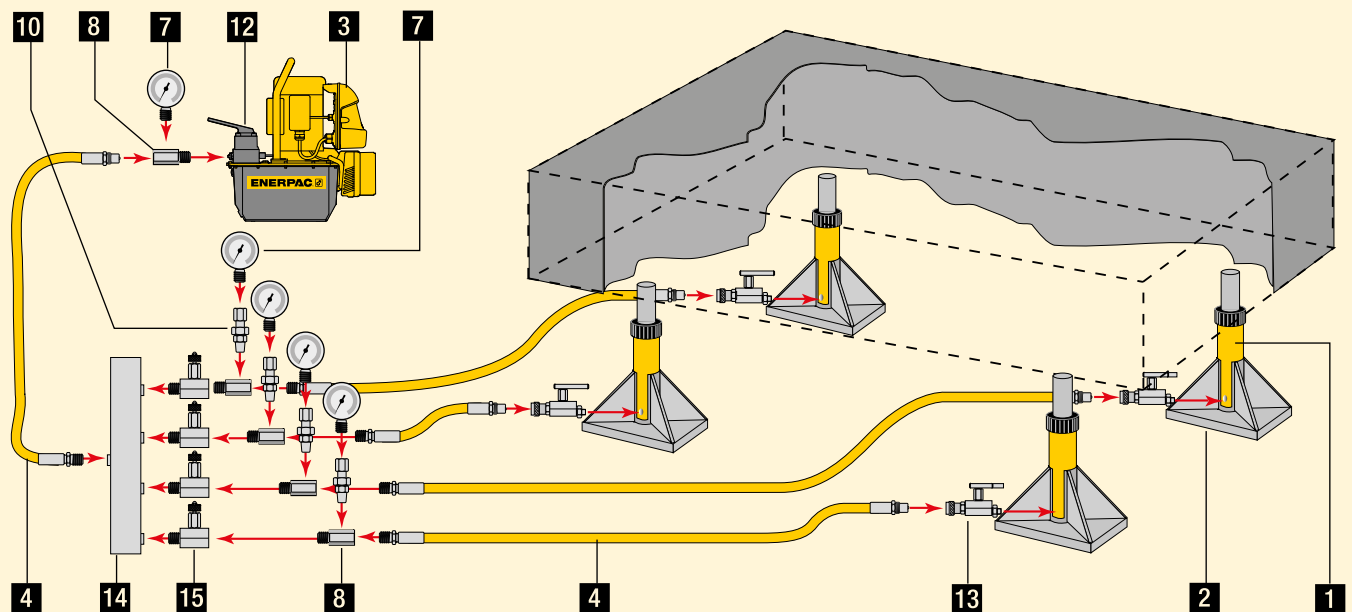
**14** Коллектор  
Позволяет распределять жидкость от одного источника на несколько цилиндров.  
Страница 120

**15** Игольчатый клапан  
Регулирует поток к или от цилиндров.  
Страница 130-131

Подъемная система с двумя подъемными точками с использованием цилиндров одностороннего действия.



Подъемная система с четырьмя подъемными точками с использованием цилиндров одностороннего действия и клапанов управления.

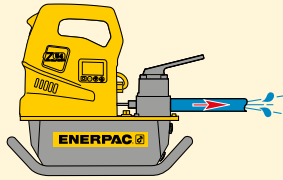


[www.enerpac.com](http://www.enerpac.com)

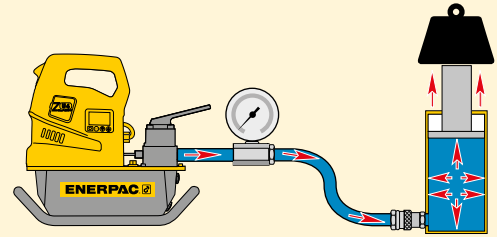
Посетите сайт [www.enerpac.com](http://www.enerpac.com) и узнайте больше о гидравлике и настройках системы.

**Поток**

Насос создает поток.

**Давление**

Давление создается, когда есть сопротивление потоку.

**Закон Паскаля**

Давление, приложенное к любой точке замкнутой жидкости, распределяется равномерно по всем направлениям. (Рис.1). Это означает, что при использовании более одного цилиндра каждый цилиндр будет поднимать груз с собственной скоростью в зависимости от того, какой груз поднимается в данной точке. (Рис.2).

Цилиндры с более легким грузом будут двигаться в первую очередь, а самые тяжелые грузы будут подниматься в последнюю очередь (груз А) при условии, что цилиндры одинаковой мощности.

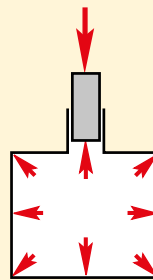


Рисунок 1

Чтобы цилиндры функционировали равномерно, требуется использование клапанов управления (см. раздел "Клапаны") или системы синхронного подъема (см. раздел "Цилиндры") (груз В).

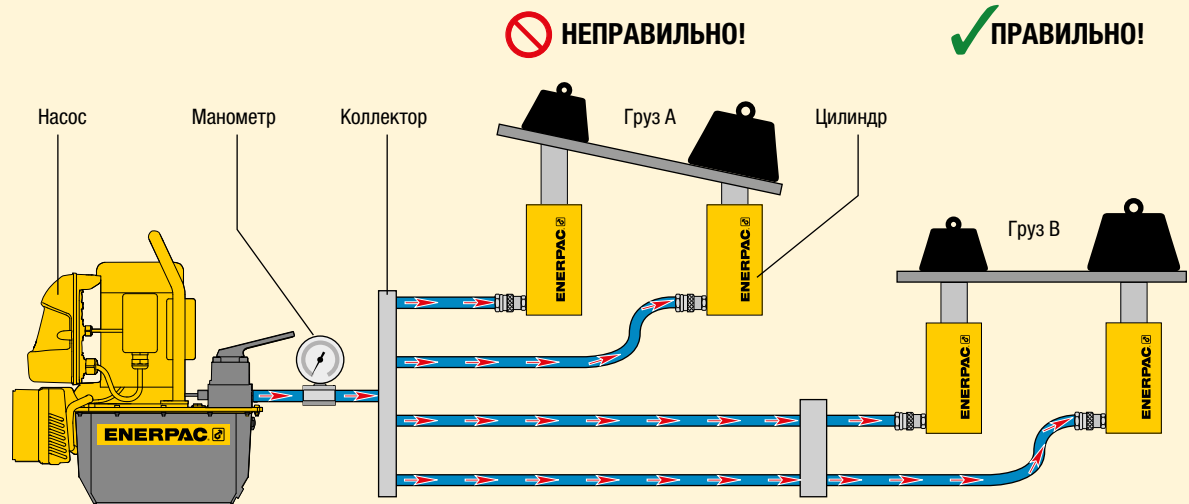


Рисунок 2

Системы синхронного подъема или клапаны управления обеспечивают равномерный подъем грузов.

**ОСТОРОЖНО!**

При подъеме грузов и прессовке всегда используйте манометры.

Манометр – Ваше окно в систему. Он позволяет показать, что там происходит. Вы можете выбрать манометр, обратившись к разделу системных компонентов.

Страница: 115

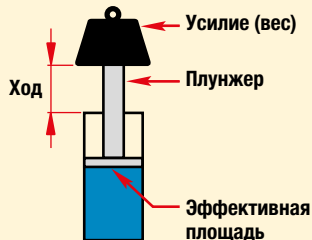
**Узнайте больше о гидравлике**

Зайдите на сайт [www.enerpac.com](http://www.enerpac.com) и узнайте больше о настройке гидравлики и систем.



## Усилие

Сила, которую может приложить гидроцилиндр, равна давлению, умноженному на эффективную площадь цилиндра (см. таблицы выбора цилиндров).



Усилие	=	Рабочее давление в гидросистеме	×	Эффективная площадь цилиндра
F	=	P	×	A

Используйте эту формулу для определения силы, давления или полезной площади, когда остальные 2 переменные известны.

## Пример 1

Какую силу может приложить цилиндр RC-106 с эффективной площадью 14,5 см<sup>2</sup> при давлении 700 бар?

$$\text{Усилие} = 7000 \text{ Н/см}^2 \times 14,5 \text{ см}^2 = 101500 \text{ Н} = 101,5 \text{ кН}$$

## Пример 2

Какое давление потребуется цилиндру RC-106 для подъема 7000 кг?

$$\text{Давление} = 7000 \times 9,8 \text{ Н} \div 14,5 \text{ см}^2 = 4731,0 \text{ Н/см}^2 = 473 \text{ бар}$$

## Пример 3

Цилиндру RC-256 требуется приложить силу 190.000 Н. При каком давлении это возможно?

$$\text{Давление} = 190.000 \text{ Н} \div 32,2 \text{ см}^2 = 5722,9 \text{ Н/см}^2 = 572 \text{ бар}$$

## Пример 4

Четырем цилиндрам RC-308 требуется приложить силу 800.000 Н. При каком давлении это возможно?

$$\text{Давление} = 800.000 \text{ Н} \div (4 \times 42,1 \text{ см}^2) = 4750,6 \text{ Н/см}^2 = 476 \text{ бар}$$

Помните, что так как используется 4 цилиндра, нужно умножить эффективную площадь одного цилиндра на число цилиндров.

## Пример 5

Цилиндр CLL-2506 используется с источником энергии, способным дать давление 500 бар. Какую теоретическую силу может приложить этот цилиндр?

$$\text{Усилие} = 5000 \text{ Н/см}^2 \times 366,4 \text{ см}^2 = 1.832.000 \text{ Н} = 1832 \text{ кН}$$

## Полезный объем масла

Объем масла, требуемый цилиндру, равен эффективной площади, умноженной на ход штока\*.

Емкость масла в цилиндре	=	Цилиндр Эффективная площадь	×	Ход цилиндра
--------------------------	---	-----------------------------	---	--------------

\* Замечание: это теоретические примеры, которые не берут в расчет то, что масло имеет свойство сжиматься при высоком давлении.

## Пример 1:

Какой объем масла требуется цилиндру RC-158 с эффективной площадью 20,3 см<sup>2</sup> и ходом штока 200 мм?

$$\text{Емкость масла} = 20,3 \text{ см}^2 \times 20 \text{ см} = 406 \text{ см}^3$$



## Пример 2:

Цилиндр RC-5013 имеет эффективную площадь 71,2 см<sup>2</sup> и ход штока 320 мм. Сколько потребуется масла?

$$\text{Емкость масла} = 71,2 \text{ см}^2 \times 32 \text{ см} = 2278,4 \text{ см}^3$$

## Пример 3:

Цилиндр RC-10010 имеет эффективную площадь 133,3 см<sup>2</sup> и ход штока 260 мм. Сколько потребуется масла?

$$\text{Емкость масла} = 133,3 \text{ см}^2 \times 26 \text{ см} = 3466 \text{ см}^3$$

## Пример 4:

Используется 4 цилиндра RC-308. Каждый имеет эффективную площадь 42,1 см<sup>2</sup> и ход штока 209 мм. Сколько потребуется масла?

$$\text{Емкость масла} = 42,1 \text{ см}^2 \times 20,9 \text{ см} = 880 \text{ см}^3$$

Умножьте это число на 4 и получите искомый объем: 3520 см<sup>3</sup>



### ОСТОРОЖНО!

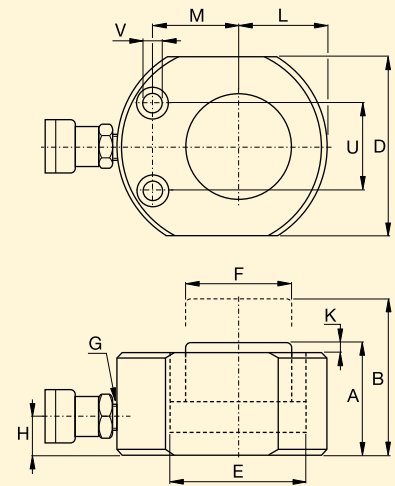
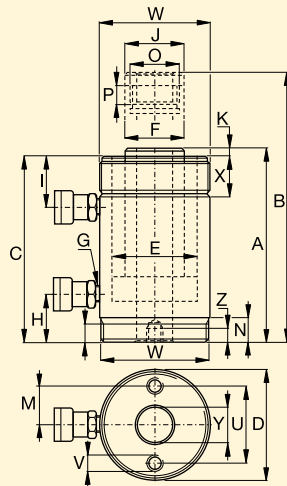
Масло Enerpac сжимается на 2,28% при 350 бар и на 4,1% при 700 бар.



## Обозначения размеров цилиндров

Размеры, показанные в разделе таблиц выбора цилиндров, указаны на соответствующих чертежах, приведенных прописными буквами: Размеры, указанные в таблицах выбора, на соответствующих рисунках имеют обозначения от А до Z1.

- |   |  |
|---|--|
| A = Высота в сжатом состоянии                     | L = От центра плунжера до края основания         |
| B = Высота с выдвинутым штоком                    | M = От монтажных отверстий до центра плунжера    |
| C = Длина корпуса цилиндра                        | N = Длина наименьшей части цилиндра              |
| D = Внешний диаметр цилиндра                      | O = Отверстие в штоке или резьба опоры           |
| D1 = Ширина цилиндра                              | P = Длина резьбы на плунжере                     |
| E = Внутренний диаметр цилиндра                   | Q = Внешняя резьба плунжера                      |
| F = Диаметр тяги плунжера                         | U = Шаг (окружность центров) крепежных отверстий |
| G = Резьба входного отверстия масла               | V = Резьба монтажных отверстий                   |
| H = От нижней части цилиндра до порта выдвижения  | W = Резьба на корпусе                            |
| I = От верхней части цилиндра до порта втягивания | X = Длина резьбы на корпусе                      |
| J = Внешний диаметр опоры                         | Y = Диаметр центрального отверстия               |
| K = Выступ штока в возвращенном положении         | Z = Внутренняя резьба основания                  |
|   | Z1 = Глубина внутренней резьбы основания         |



## Единицы измерения

Все величины в каталоге указаны в одинаковых единицах измерения.

Этот подраздел поможет Вам перевести их в другие системы единиц.

Все значения, указанные в тоннах в этом каталоге, служат исключительно для определения класса цилиндров. в каталоге под словом тонна имеется в виду метрическая тонна.

**Для расчетов используйте данные, указанные в кН.**

**Свободный калькулятор единиц измерения**

**Посетите сайт [enerpac.ru](http://enerpac.ru) и скачайте бесплатный калькулятор единиц измерения.**

### Давление:

1 psi	= 0,069 бар
1 бар	= 14,50 psi
	= 9,8 Н/см <sup>2</sup>
	= 100 000 Па
1 кПа	= 0,145 psi
1 МПа	= 145 psi

### Объем:

1 дюйм <sup>3</sup>	= 16,387 см <sup>3</sup>
1 см <sup>3</sup>	= 0,061 дюйм <sup>3</sup>
1 литр	= 61,02 дюйм <sup>3</sup>
	= 0,264 галлон
1 галлон США	= 3785 см <sup>3</sup>
	= 3,785 л
	= 231 дюйм <sup>3</sup>

### Масса:

1 фунт	= 0,4536 кг
1 кг	= 2,205 фунта
1 метрическая тонна	= 2205 фунтов
	= 1000 кг
1 тонна (короткая)	= 2000 фунтов
	= 907,18 кг

### Крутящий момент:

1 Нм	= 0,738 фунт-фут
	= 0,102 кгс*м
1 фунт-фут	= 1,356 Нм
	= 0,138 кгс*м

### Температура:

Для перевода °C в °F:

$$T^{\circ F} = (T^{\circ C} \times 1,8) + 32$$

Для перевода °F в °C:

$$T^{\circ C} = (T^{\circ F} - 32) \div 1,8$$

### Другие единицы измерения:

1 дюйм	= 25,4 мм
1 мм	= 0,039 дюйма
1 дюйм <sup>2</sup>	= 6,452 см <sup>2</sup>
1 см <sup>2</sup>	= 0,155 дюйм <sup>2</sup>
1 л.с.	= 0,746 кВт
1 кВт	= 1,359 л.с.
1 кН	= 225 фунтов

### Из британских единиц в метрические

Дюймы	Десятичные	мм
1/16	.06	1,59
1/8	.13	3,18
3/16	.19	4,76
1/4	.25	6,35
5/16	.31	7,94
3/8	.38	9,53
7/16	.44	11,11
1/2	.50	12,70
9/16	.56	14,29
5/8	.63	15,88
11/16	.69	17,46
3/4	.75	19,05
13/16	.81	20,64
7/8	.88	22,23
15/16	.94	23,81
1	1.00	25,40

# Таблицы скоростей цилиндров



## Скорость цилиндра

Эти таблицы помогут рассчитать время, которое потребуется цилиндру Enerpac для поднятия груза при давлении 700 бар. Они также помогут подобрать оптимальные тип и модель насоса, если известна необходимая скорость плунжера.

## Чтобы определить:

### Скорость штока цилиндра

Цилиндр RC-256 (25 тонн) работает с двухступенчатым насосом серии ZE3. При подъеме груза шток выдвигается на 2,8 мм в секунду. При выдвигении без нагрузки он выдвигается со скоростью 30,9 мм/с.

## Чтобы определить:

### Наиболее подходящий насос

Вашему 25-тонному цилиндру требуется поднимать груз со скоростью 3,0 мм/с. Просто перейдите с верхней части диаграммы к значению 2,8 мм в секунду. Посмотрите в правой части таблицы и

обедитесь, что насос серии ZE3 является наиболее подходящим для данного приложения.

## Выдвигение штока за одно движение ручки ручного насоса (в мм)

Объем цилиндра ▶	5 тонн		10 тонн		15 тонн		25 тонн		30 тонн		50 тонн		75 тонн		100 тонн		Тип насоса	Страница:
	Без груза	С грузом	Без груза	С грузом	Без груза	С грузом	Без груза	С грузом	Без груза	С грузом	Без груза	С грузом	Без груза	С грузом	Без груза	С грузом		
▼ Источник энергии Ручной	1,4	1,4	0,6	0,6	0,4	0,4	0,3	0,3	0,2	0,2	0,1	0,1	0,1	0,1	0,1	0,1	P-141	64
	3,9	3,9	1,7	1,7	1,2	1,2	0,7	0,7	0,6	0,6	0,3	0,3	0,2	0,2	0,2	0,2	P-391	64
	17,6	3,9	7,8	1,7	5,5	1,2	3,4	0,7	2,6	0,6	1,6	0,3	1,0	0,2	0,8	0,2	P-392	64
	25,3	3,8	11,2	1,7	7,9	1,2	4,9	0,7	3,7	0,6	2,3	0,3	1,5	0,2	1,1	0,2	P-77/80/801/84	66
	61,4	3,9	27,1	1,7	19,3	1,2	11,8	0,7	9,0	0,6	5,5	0,3	3,5	0,2	2,8	0,2	P-802/842	66
	197	7,4	87,1	3,3	61,8	2,3	37,9	1,4	29,0	1,1	17,7	0,7	11,4	0,4	8,8	0,3	P-462/464	66

## Выдвигение плунжера за секунду (в мм)

Объем цилиндра ▶	5 тонн		10 тонн		15 тонн		25 тонн		30 тонн		50 тонн		75 тонн		100 тонн		Тип насоса	Страница:
	Без груза	С грузом	Без груза	С грузом	Без груза	С грузом	Без груза	С грузом	Без груза	С грузом	Без груза	С грузом	Без груза	С грузом	Без груза	С грузом		
▼ Источник энергии Насосы с электроприводом (скорость на основе 50 Гц)	51,3	6,4	23,0	2,9	16,4	2,1	10,0	1,3	7,9	1,0	4,7	0,6	3,2	0,4	2,5	0,3	Серия XC, аккумуляторный	74
	86	8,3	38	3,7	27	2,6	17	1,6	13	1,3	7,7	0,7	5,4	0,5	4,1	0,4	Серия PU, экономичный	76
	53	7,1	24	3,2	17	2,2	10	1,4	8,1	1,1	4,8	0,6	3,3	0,4	2,6	0,3	Серия PE, погружной	78
	295	25,6	132	11,5	94,4	8,2	57,7	5,0	45,5	4,0	26,9	2,3	18,7	1,6	14,4	1,3	Серия ZU4	82, 84
	15,1	14,1	6,8	6,3	4,8	4,5	3,0	2,8	2,3	2,2	1,4	1,3	1,0	0,9	0,7	0,7	ZE3, одноступенчатый	82, 90
	158	14,1	70,7	6,3	50,5	4,5	30,9	2,8	24,3	2,2	14,4	1,3	10,0	0,9	7,7	0,7	ZE3, двухступенчатый	82, 90
	22,3	21,0	10,0	9,4	7,1	6,7	4,4	4,1	3,4	3,2	2,0	1,9	1,4	1,3	1,1	1,0	ZE4, одноступенчатый	82, 90
	228	21,0	102	9,4	72,9	6,7	44,6	4,1	35,2	3,2	20,8	1,9	14,4	1,3	11,1	1,0	ZE4, двухступенчатый	82, 90
	44,9	42,1	20,1	18,9	14,4	13,5	8,8	8,2	6,9	6,5	4,1	3,8	2,8	2,7	2,2	2,1	ZE5, одноступенчатый	82, 90
	298	42,1	133	18,9	95,3	13,5	58,3	8,2	46,0	6,5	27,2	3,8	18,9	2,7	14,5	2,1	ZE5, двухступенчатый	82, 90
	76,9	70,0	34,5	31,4	24,6	22,4	15,1	13,7	11,9	10,8	7,0	6,4	4,9	4,4	3,8	3,4	ZE6, одноступенчатый	82, 90
	315	70,0	141	31,4	101	22,4	61,7	13,7	48,7	10,8	28,8	6,4	20,0	4,4	15,4	3,4	ZE6, двухступенчатый	82, 90
	53,8	53,8	24,1	24,1	17,2	17,2	10,5	10,5	8,3	8,3	4,9	4,9	3,4	3,4	2,6	2,6	SFP421 (11 кВт)	236
	Гидронасосы с пневмоприводом (при давлении воздуха 6,9 бар)	51,3	6,4	23,0	2,9	16,4	2,1	10,0	1,3	7,9	1,0	4,7	0,6	3,2	0,4	2,5	0,3	Серия XA
25,9		4,2	11,6	1,9	8,2	1,3	5,0	0,8	4,0	0,6	2,3	0,4	1,6	0,3	1,3	0,2	Серия PA Turbo II	98
17		3,4	7,6	1,5	5,4	1,1	3,3	0,7	2,6	0,5	1,5	0,3	1,1	0,2	0,8	0,2	Серия PA	96
277		3,8	123	1,7	88	1,2	53	0,7	42	0,6	25	0,3	17	0,2	13,0	0,2	Серия PAM	97
357		33,6	160	15,1	114	10,8	69,9	6,6	55,1	5,2	32,6	3,1	22,6	2,1	17,4	1,6	Серия ZA	102
Бензодвигатель	85	17	38	7,6	27	5,4	16	3,3	13	2,6	7,7	1,5	5,3	1,1	4,1	0,8	Серия PGM-20 Atlas	107
	295	41	132	18,4	94,4	13,1	57,7	8,0	45,5	6,3	26,9	3,7	18,7	2,6	14,4	2,0	Серия ZG5 4,1 кВт	104
	166	41	74,7	18,4	53,4	13,1	32,6	8,0	25,7	6,3	15,2	3,7	10,6	2,6	8,1	2,0	Серия ZG5 4,8 кВт	104
	376	85	169	37,9	121	27,1	73,8	16,6	58,2	13,1	34,4	7,7	23,9	5,4	18,4	4,1	Серия ZG5 9,7 кВт	106

**Без груза** показывает скорость, с которой выдвигается цилиндр без нагрузки (1-я ступень).

**С грузом** показывает скорость, с которой выдвигается цилиндр после приложения нагрузки (2-я ступень).

**Например:** С какой скоростью (V) будет выдвигаться цилиндр RC-256 (25 тонн), работающий с насосом серии ZE3?

Эффективная площадь цилиндра RC-256 = 33,2 см<sup>2</sup>

Расход масла в насосе ZE3-серии (без нагрузки) = 6150 см<sup>3</sup>/мин

$$\text{Скорость плунжера цилиндра (мм/с)} = \frac{\text{Расход масла в насосе (см}^3\text{/мин)} \times 10}{\text{Эффективная площадь цилиндра (см}^2\text{)} \times 60}$$

$$\text{Скорость } V = \frac{6150 \text{ см}^3\text{/мин} \times 10}{33,2 \times 60} = 30,9 \text{ мм/сек}$$



## Направления

Порты в клапане.

3-ходовый клапан имеет 3 порта: давление (P), резервуар (T) и цилиндр (A).

4-ходовый клапан имеет 4 порта: давление (P), резервуар (T), выдвигание (A) и возврат (B).

Цилиндры **одностороннего действия** требуют 3-ходовой клапан и при некоторых условиях могут работать с 4-ходовым.

Цилиндры **двустороннего действия** требуют 4-ходовой клапан для управления подачи масла каждому порту цилиндра.

## Позиции

Количество положений переключателя.

Двухпозиционный клапан имеет возможность только выдвигать и возвращать цилиндр. Чтобы иметь возможность удерживать цилиндр без движения, необходима 3-я позиция.

## Конструкция центральной позиции

Центральная позиция – позиция, обеспечивающая отсутствие движения гидравлического компонента (цилиндра или инструмента).



Наиболее распространенная

конструкция - **С каскадным центральным положением**. Она позволяет удерживать цилиндр и при этом разгружает насос. Тепловыделение в этом случае минимальное.



Следующая по распространенности

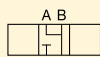
конструкция - **С запираем в среднем положении**, используемая для независимого контроля систем с несколькими цилиндрами. Она также позволяет удерживать цилиндр, но запирает насос, изолируя его от системы.

Использование этого типа клапана требует дополнительных средств охлаждения насоса.

Существует множество других типов клапанов, таких, как с отрицательным осевым перекрытием и с проточным центральным каналом. Они обычно используются в сложных гидросистемах и требуют дополнительных конструктивных соображений.



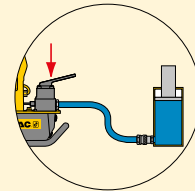
С отрицательным осевым перекрытием



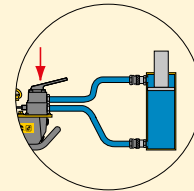
С проточным центральным каналом

## Распределительные клапаны управления

**3-ходовые клапаны** используются с цилиндрами одностороннего действия.



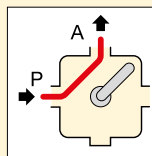
**4-ходовые клапаны** используются с цилиндрами двустороннего действия.



Клапаны могут быть внешними или установленными на насосе.	<b>Установленный на насосе</b>	<b>Внешний</b>
Клапаны могут быть электромагнитными или с ручным управлением.	<b>Ручное управление</b>	<b>Электромагнитный</b>

## Выдвигание Удержание Возврат

**Цилиндр одностороннего действия**  
Управляется 4-ходовым, 3-позиционным клапаном

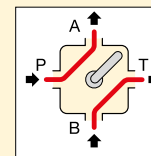


цилиндра выдвигается.

### Выдвигание

Масло течет из напорного порта P насоса в порт A цилиндра: плунжер цилиндра выдвигается.

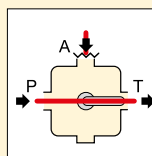
**Цилиндр двустороннего действия**  
Управляется 4-ходовым, 3-позиционным клапаном



а из отверстия цилиндра B – в емкость T.

### Выдвигание

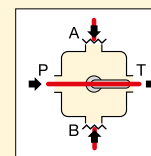
Масло течет из порта давления насоса P в отверстие цилиндра A, а из отверстия цилиндра B – в емкость T.



A закрыт: плунжер цилиндра сохраняют свое положение.

### Удержание

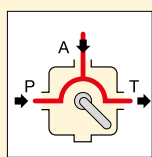
Масло течет из напорного порта P насоса в емкость T. Порт цилиндра



A и B закрыты: плунжер цилиндра сохраняют свое положение.

### Удержание

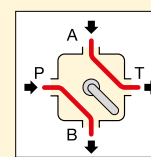
Масло течет из напорного порта P насоса в емкость T. Порты цилиндра



цилиндра возвращается на место.

### Возврат

Масло течет из насоса и порта цилиндра A в емкость T: плунжер



цилиндра – в емкость T: плунжер цилиндра возвращается на место.

### Возврат

Масло течет из напорного порта P насоса в порт B цилиндра, а из порта A





## МЕТРИЧЕСКИЕ РАЗМЕРЫ

Размер резьбы D (мм)	Размер шестигранника S (мм)	Размер шестигранника J (мм)
M 10	17	8
M 12	19	10
M 14	22	12
M 16	24	14
M 18	27	14
M 20	30	17
M 22	32	17
M 24	36	19
M 27	41	19
M 30	46	22
M 33	50	24
M 36	55	27
M 39	60	27 (30)
M 42	65	32
M 45	70	-
M 48	75	36
M 52	80	36
M 56	85	41
M 60	90	46
M 64	95	46
M 68	100	50
M 72	105	55
M 76	110	60
M 80	115	65
M 85	120	70
M 90	130	70 (75)
M 95	135	-
M 100	145	85
M 105	150	-
M 110	155	-
M 115	165	-
M 120	170	-
M 125	180	-
M 130	185	-
M 140	200	-
M 150	210	-

## РАЗМЕРЫ В ДЮЙМАХ

Размер резьбы D (дюймы)	Размер шестигранника * S (дюймы)	Размер шестигранника J (дюймы)
5/8"	1 1/16"	1/2"
3/4"	1 1/4"	5/8"
7/8"	1 7/16"	3/4"
1"	1 5/8"	3/4"
1 1/8"	1 13/16"	7/8"
1 1/4"	2"	7/8"
1 3/8"	2 3/16"	1"
1 1/2"	2 3/8"	1"
1 5/8"	2 9/16"	-
1 3/4"	2 3/4"	1 1/4"
1 7/8"	2 15/16"	1 3/8"
2"	3 1/8"	1 5/8"
2 1/4"	3 1/2"	1 3/4"
2 1/2"	3 7/8"	1 7/8"
2 3/4"	4 1/4"	2"
3"	4 5/8"	2 1/4"
3 1/4"	5"	2 1/4"

\* Высокие шестигранные гайки.



### ВАЖНО

Определите максимальный крутящий момент в соответствии с размером болта (гайки) и его типом. При сборке болтовых соединений всегда пользуйтесь инструкциями производителя или рекомендациями проектировщика.



### ВАЖНО

Размеры шестигранников в таблицах приведены только для справки. Перед тем, как выбрать оборудование, следует проверить конкретные размеры крепежных элементов.



### Накидные головки серии BSH

Используйте только особо прочные ударные головки для моментного инструмента с силовым приводом, соответствующие ISO2725 и ISO1174; DIN3129 и DIN3121 или ASME-B107.2/1995.

Страница: 184



## Методы затяжки болтов

Собственно, существуют два метода: нерегулируемая и регулируемая затяжка.

### Нерегулируемая затяжка

Использует инструкции и/или оборудование, которые не подразумевают измерения нагрузки. Болт и гайку подвергают предварительной нагрузке при помощи гаечного ключа и молотка или иных ударных инструментов.

### Регулируемая затяжка

При этом способе используются откалиброванные инструменты с возможностью измерения прилагаемых величин, выполняются соответствующие инструкции, и вся работа выполняется обученным персоналом.

## Преимущества регулируемой затяжки

### Заранее известные, точные и регулируемые значения нагрузки на болты

Нагрузка рассчитывается, и исходя из этого определяются рабочие параметры инструментов; сами инструменты обеспечивают приложение регулируемой нагрузки.

### Равномерность распределения нагрузки на болты

Особенно это важно для соединений с прокладками, так как постоянное и равномерное сжатие – необходимое условие эффективности работы прокладок.

### Безопасность и точное следование инструкциям

Устраняется опасность неконтролируемого ручного труда, персонал для выполнения операций должен быть обучен и следовать инструкциям.

### Сокращение затрат времени приводит к повышению производительности труда

Замена ручного труда на использование регулируемых инструментов уменьшает время затяжки и снижает усталость оператора.

### Надежные и воспроизводимые результаты

Применение калиброванного, прошедшего проверку инструмента, следование инструкциям и использования квалифицированного персонала позволяет постоянно достигать заранее известных результатов.

### Нужный результат – с первого раза

Множество погрешностей, вызывающих поломку соединения в процессе монтажа, устраняются за счет того, что сразу достигается правильная сборка и затяжка болтового соединения.



## Технические решения в области болтовых соединений

Дополнительную информацию о динамометрической затяжке или других методах регулируемой затяжки можно получить у нас на сайте или заказав наш каталог **E413e** "Решения для болтовых соединений".

### Программное обеспечение по затяжке болтовых соединений

Полная бесплатная интерактивная программа по затяжке болтовых соединений. Во внутренних базах данных содержатся сведения о:

- фланцевых соединениях BS1560, MSS SP44, API 6A и 17D
- наиболее распространенных материалах и конфигурации прокладок
- всех материалах, применяемых для изготовления болтов
- всех типов смазок
- описание инструментов Enerpac для регулируемой затяжки болтов, включая: мультипликаторы, гидравлические ключи и тензорные домкраты.

Также может быть введена информация пользователя.

Программное обеспечение позволяет выбирать инструменты, рассчитывать нагрузку на болты и рабочее давление в инструментах, а также содержит техническую информацию: данные о применении инструментов и отчеты о выполнении соединений.

## Что такое крутящий момент?

Это мера того, насколько сила воздействует на объект и вызывает его вращение.

### Что такое динамометрическая затяжка?

Это приложение к болтовому соединению предварительной нагрузки путем закручивания гайки.

### Динамометрическая затяжка и предварительная нагрузка

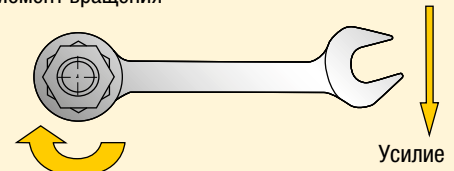
Величина созданной предварительной нагрузки в большой степени зависит от воздействия трения.

Существует три основных компонента "крутящего момента":

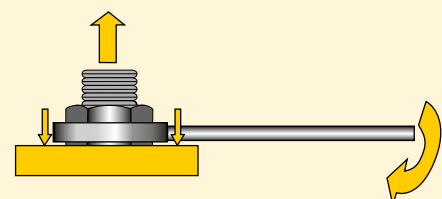
- момент, растягивающий болт
- момент, преодолевающий трение в болтах и гайках
- момент, преодолевающий трение в опорной поверхности гайки (опорная поверхность контакта)

## Моментные затяжки болтов

Момент вращения



Растяжение крепежного элемента (предварительная нагрузка)



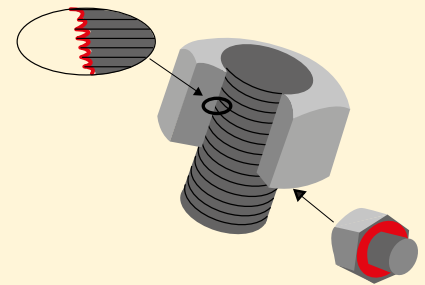
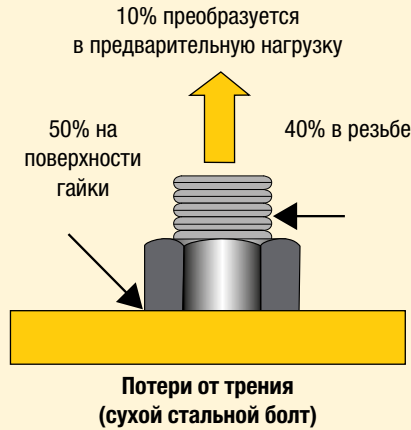


**Предварительное нагружение (остаточная нагрузка) = Приложенный момент за вычетом потерь на трение**

### Смазка уменьшает трение

Смазка уменьшает трение при затяжке, уменьшает повреждение болтов при установке и продлевает их срок службы. Различия в коэффициентах трения влияют на величину предварительной нагрузки, полученной при определенном значении приложенного момента. Высокое трение означает, что момент перейдет в преднагрузку в меньшей степени. Значение коэффициента трения, которое обеспечивает смазка, должно указываться производителем и его следует учитывать для правильного определения требуемой величины крутящего момента. Смазка или противозадирные средства нужно наносить как на опорную поверхность гайки, так и на наружную резьбу.

### Потери от трения



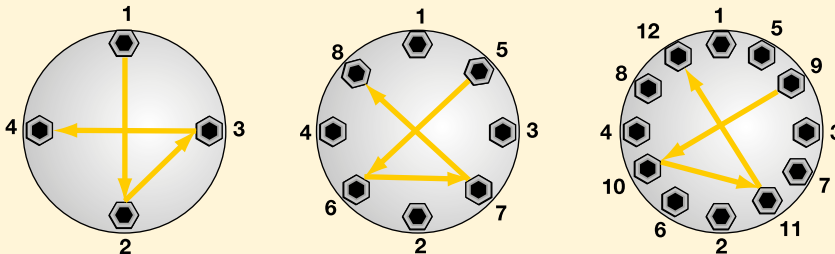
При динамометрической затяжке точки трения всегда должны быть смазаны.

### Порядок затяжки

Как правило, за один раз затягивается один болт. Это может приводить к появлению точечной нагрузки и к ее рассредоточению.

Чтобы этого не произошло, затяжку выполняют в несколько этапов по следующей схеме:

### Последовательность затяжки



**Шаг 1** Болты затягиваются гаечным ключом до тех пор, пока над гайкой не появится 2-3 витка резьбы.

**Шаг 2** Каждый болт затягивается до одной трети требуемого значения момента вышеописанным способом.

**Шаг 3** Момент повышается до двух третей необходимого вышеописанным способом.

**Шаг 4** Вышеописанным способом достигается полное значение крутящего момента.

**Шаг 5** При полном значении момента выполняется ещё один проход по всем болтам, начиная с первого, по часовой стрелке.



### Выбор правильного моментного ключа

Простое правило при выборе моментного ключа Enerpac для ослабления затяжки:

- При ослаблении болта или гайки, как правило, требуется больший крутящий момент, чем во время затяжки
- В общем случае может потребоваться момент, превышающий исходный в **2,5 раза**
- При ослаблении болтов или гаек нельзя прикладывать крутящий момент, более чем на 75% превышающий максимально возможный, развиваемый данным инструментом.

### Состояние болтовых соединений

- Коррозия от влаги (ржавчина) может потребовать вдвое большего крутящего момента при ослаблении соединения, по сравнению с затяжкой
- Коррозия от морской воды и химическая коррозия может потребовать для ослабления соединения приложения крутящего момента, **равного 2,5** от величины момента, использованного при затяжке
- Тепловая коррозия может потребовать втрое большего крутящего момента при ослаблении соединения, по сравнению с затяжкой.



### Момент откручивания

Обычно при ослаблении болтов требуется приложить больший крутящий момент, чем при их затяжке. Причина тому – как правило, коррозия и деформации внутренней и наружной резьбы на болтах и гайках.

Точно рассчитать момент, необходимый для откручивания соединения, невозможно, однако, в зависимости от условий, он может быть в **2,5 раза** больше, чем момент, приложенный при затяжке.

При откручивании соединений настоятельно рекомендуется использовать пропиточное масло или противозадирные средства.



## www.enerpac.com

- Больше о гидравлике
- Рекламные акции
- Новая продукция
- Каталоги электрооборудования
- Специализированные выставки
- Руководства (инструкции и перечни запасных частей)
- Ближайшие дистрибьюторы и сервис-центры
- Продукция "Енерпас" в действии
- Интегрированные решения.

## Заказ продукции и каталогов

### 9355 Брошюра, посвященная решениям Integrated Solutions

Подразделение Integrated Solutions компании Енерпас разрабатывает и производит решения для подъема тяжелых грузов, обеспечивающие безопасное и высокоточное управление перемещением и позиционированием тяжелых грузов.

### E413e, каталог болтового инструмента

Болтовой инструмент Енерпас позволяет выполнять операции на всех этапах жизненного цикла болтовых соединений, обеспечивая целостность резьбовых соединений в самых различных промышленных применениях, в том числе при сборке соединений, управляемой затяжке крепежных элементов и разборке соединений.

### E215e, каталог зажимного инструмента

Предлагает инновационные решения и продукцию для создания мощных фиксирующих усилий и позиционирования для любых типов производственных процессов. Решения в области фиксации обрабатываемых деталей повышают качество продукции и объем ее производства.

E413e



E215e



9355



Компания "Енерпас" - это ведущий мировой поставщик гидравлических инструментов и оборудования высокого давления. Компания предлагает широкий ассортимент продукции и имеет мировую сеть распространения своей продукции, а также местные представительства. Продукция "Енерпас" получила признание на самых различных рынках. Компания занимается разработкой и производством высококачественных инструментов и решений для любых промышленных применений.

Компания "Енерпас" обладает уникальным опытом разработки и производства гидравлического оборудования для управляемого перемещения и позиционирования тяжелых грузов. Компания "Енерпас" обеспечивает поддержку Вашего бизнеса, предоставляя решения и услуги, помогающие выполнять работы эффективным и безопасным образом.

Хотя подготовке этого каталога оказывается всеобъемлющее внимание, и вся информация может считаться верной на момент печати, "Енерпас" оставляет за собой право без предупреждения изменять параметры любого представленного здесь оборудования или прекращать его производство и продажу.

Все иллюстрации, рабочие параметры, масса и размеры на страницах каталога обозначают номинальные величины и могут незначительно изменяться в связи с производственными допусками. Пожалуйста, свяжитесь с компанией "Енерпас", если Вы обнаружили различия реальных и указанных величин.

Вся информация в этом каталоге может быть изменена в связи с улучшением продукции без предупреждения.

© Copyright 2016, Енерпас. Все права защищены. Любое копирование или другое использование материала, представленного в этом каталоге (текста, иллюстраций, рисунков, фото) без письменного разрешения запрещено.

## Глобальный каталог

Каталоги "Енерпас" печатаются на многих языках. Если Вам требуется использование изделий в других странах, пожалуйста, отправьте запрос в нужную страну по адресу на стр. 276 или на сайт [www.enerpac.com](http://www.enerpac.com) – каталог продукции "Енерпас" той страны, где Вы находитесь, будет тут же выслан.





Используете ли Вы с механизмы с гидравлическим приводом, работающие при высоком давлении, регулярно или хотя бы один раз в день? Использование таких механизмов требует хороших знаний о принципе их работы и такие знания следует постоянно обновлять. Эффективное использование таких механизмов увеличивает уровень безопасности и снижает риск как для Вас, как оператора, так и для окружающей среды, в которой применяются данные механизмы. При условии правильного обучения Вы сможете использовать механизмы безопасно и соответствующим образом.

"Enerpac Academy" - это наш фирменный центр обучения исключительно для бизнес-партнеров компании "Enerpac", пользователей продукции "Enerpac" и сотрудников "Enerpac": обучающие программы всех уровней - от пользования инструментом, ремонта и обслуживания до обеспечения безопасной работы гидравлического оборудования высокого давления.

#### Теорию - в дело

Курс обучения интерактивный и обладает преимуществом разнообразия программы. Вы сразу же сможете применить теорию на практике. Наш курс обучения основывается на многолетнем опыте поставок и применения механизмов компании "Enerpac".

#### Специализированное обучение

Академия "Enerpac" предлагает Вашим (новым) рабочим уникальную возможность пройти курс обучения по применению механизмов компании "Enerpac". Курс обучения можно провести сразу на месте.

**Безопасное обучение:** Безопасное применение механизмов с гидравлическим приводом, работающих при высоком давлении, безопасность для пользователя и окружающей среды.

**Обучение управляемому креплению при помощи болтов:** Теория: инструменты для болтового крепления, применение инструментов, практические занятия по безопасному и эффективному использованию гайковертов, устройств для натяжения и насосов.

#### Общие тренинги по продаже гидравлических инструментов:

Общие сведения о гидравлике, инструментах с гидравлическим приводом и способы их применения.

**Обучение ремонту механизмов:** Ремонт и техническое обслуживание основных механизмов компании "Enerpac".

**Практические занятия:** характеристики и преимущества инструментов, общий обзор применения механизмов/инструментов, безопасное использование гидравлических механизмов и маркетинговая информация.



#### Академия "Enerpac": Сила - в знании

- Специализированный корпоративный центр обучения компании "Enerpac"
- Стандартные и индивидуальные программы обучения
- Высококвалифицированные преподаватели
- Выбор курсов обучения с выдачей (придающего ценность) свидетельства
- Возможность поделиться знаниями и опытом
- Безопасность пользователя и механизма - превыше всего.

#### EMR – Программа технического обслуживания компании "Enerpac"

EMR - это программа профилактического технического обслуживания. В Авторизованном сервисном центре компании "Enerpac" проверяют механизмы по нескольким важным параметрам: утечка, уровень и качество масла, настройки максимального давления и повреждения. EMR снижает производственный риск, увеличивает безопасность и минимизирует очень дорогостоящий простой в Вашей работе. Наш совет - регулярно проводите техническое обслуживание механизмов компании "Enerpac".

- Работайте безопаснее
- Минимизируйте производственный риск
- Подтвердите, что механизмы всегда под рукой и в отличном состоянии
- После ремонта - как новые
- Предотвратите простой
- Советы по безопасности и эффективному использованию
- Техническое обслуживание, когда механизмы не используются.

**Австралия и Новая Зеландия**

Actuant Australia Ltd.  
P.O. Box 6867, Wetherill Park, NSW 1851  
Block V Unit 3, Regents Park Estate  
391 Park Road, Regents Park NSW 2143  
Австралия  
Тел.: +61 287 177 200  
Факс: +61 297 438 648  
sales-au@enerpac.com

**Бразилия**

Power Packer do Brasil Ltda.  
Rua Luiz Lawrie Reid, 548  
09930-760 - Diadema (SP)-Бразилия  
Тел.: +55 11 5687 2211  
Бесплатный звонок: 0800 891 5770  
vendasbrasil@enerpac.com

**Китай (Тайцан)**

Actuant (China) Industries Co. Ltd.  
No. 6 Nanjing East Road,  
Taicang Economic Dep Zone  
Jiangsu, Китай  
Тел.: +86 0512 5328 7500  
Факс: +86 0512 5335 9690  
Бесплатный звонок:  
Тел.: +86 400 885 0369  
sales-cn@enerpac.com

**Enerpac Integrated Solutions B.V.**

Opaalstraat 44, 7554 TS Hengelo  
P.O. Box 421, 7550 AK Hengelo  
Нидерланды  
Тел.: +31 74 242 20 45  
Факс: +31 74 243 03 38  
integratedsolutions@enerpac.com

**Франция, Швейцария, Северная Африка  
и франкоязычные страны Африки**

ENERPAC  
Une division d'ACTUANT France S.A.S.  
Zone Orlytech, Bâtiment 516,  
1 allée du commandant Mouchotte CS 40351  
91550 Paray-Vieille-Poste, Франция  
Тел.: +33 1 60 13 68 68  
Факс: +33 1 69 20 37 50  
sales-fr@enerpac.com

**Германия и Австрия**

Actuant GmbH  
P.O. Box 300113, D-40401 Düsseldorf  
Willstätterstrasse 13, D-40549 Düsseldorf  
Германия  
Тел.: +49 211 471 490  
Факс: +49 211 471 49 28  
sales-de@enerpac.com

**Индия**

Actuant India Private Limited  
No. 10, Bellary Road, Sadashivanagar,  
Bangalore - 560 080 Индия  
Тел.: +91 80 3928 9000  
info@enerpac.co.in

**Италия**

ENERPAC S.p.A.  
Via Canova 4, 20094 Corsico (Milano)  
Тел.: +39 02 4861 111  
Факс: +39 02 4860 1288  
sales-it@enerpac.com

**Япония**

Applied Power Japan LTD KK  
Besshocho 85-7  
Kita-ku, Saitama-shi 331-0821, Япония  
Тел.: +81 48 662 4911  
Факс: +81 48 662 4955  
sales-jp@enerpac.com

**Ближний Восток, Египет и Ливия**

ENERPAC Middle East FZE  
Plot M00737m 1242nd Street  
Jebel Ali Free Zone North  
P.O. Box 18004, Dubai  
Объединённые Арабские Эмираты  
Тел.: +971 (0)4 8872686  
Факс: +971 (0)4 8872687  
sales-ua@enerpac.com

**Норвегия**

Sales Office Norway  
Unit 524, Nydalsveien 28, 0484 Oslo  
P.O. Box 4814, Nydalen 0422 Oslo  
Норвегия  
Тел.: +47 91 578 300  
insidesalesnorway@enerpac.com

**Россия**

Представительство Энерпас  
Российская Федерация  
ул. Адмирала Макарова, 8  
125212 Москва, Россия  
Тел.: +7 495 98090 91  
Факс: +7 495 98090 92  
sales-ru@enerpac.com

**Юго-Восточная Азия, Гонконг и Тайвань**

Actuant Asia Pte Ltd.  
83 Joo Koon Circle,  
Сингапур 629109  
Тел.: +65 68 63 0611  
Факс: +65 64 84 5669  
Бесплатный звонок:  
Тел.: +1800 363 7722  
sales-sg@enerpac.com

**Южная Корея**

Actuant Korea Ltd.  
3Ba 717, Shihwa Industrial Complex  
Jungwang-Dong, Shihung-Shi  
Kyunggi-Do, Республика Корея 429-450  
Тел.: +82 31 434 4506  
Факс: +82 31 434 4507  
sales-kr@enerpac.com

**Испания и Португалия**

ENERPAC SPAIN, S.L.  
Avenida Valdelaparra N° 27 3ª - L8  
28108 Alcobendas (Madrid), Испания  
Тел.: +34 91 884 86 06  
Факс: +34 91 884 86 11  
sales-es@enerpac.com

**Южная Африка и другие англоязычные  
страны Африки**

ENERPAC AFRICA (PTY) Ltd.  
Cambridge Office Park, Block E  
5 Bauhinia Avenue  
Highveld Techno Park, Centurion  
Южная-Африканская Республика  
Тел.: +27 (0) 12 940 0656  
sales-za@enerpac.com

**Швеция, Дания, Финляндия и Исландия**

Enerpac Scandinavia AB  
Kopparlundsvägen 14,  
721 30 Västerås,  
Швеция  
Тел.: +46 (0) 771 415000  
scandinavianinquiries@enerpac.com

**Нидерланды, Бельгия, Люксембург,  
Центральная и Восточная Европа,  
страны Балтии, Греция, Турция и страны  
СНГ**

ENERPAC B.V.  
Galvanistraat 115, 6716 AE Ede  
P.O. Box 8097, 6710 AB Ede  
Нидерланды  
Тел.: +31 318 535 911  
Факс: +31 318 535 848  
sales-nl@enerpac.com

**Соединенное Королевство  
Великобритании и Сев. Ирландии и  
Ирландия**

ENERPAC Ltd.  
5 Coopies Field  
Morpeth, Northumberland  
NE61 6JR, Великобритания  
Тел.: +44 1670 5016 50  
Факс: +44 1670 5016 51  
sales-uk@enerpac.com

**США, страны Латинской Америки и  
Карибского бассейна**

ENERPAC World Headquarters  
P.O. Box 3241  
Milwaukee, WI 53201-3241 США  
N86 W12500 Westbrook Crossing  
Menomonee Falls, Wisconsin 53051  
Тел.: +1 262 293 1600  
Факс: +1 262 293 7036  
Запросы пользователей:  
+1 800 433 2766  
Запросы/заказы дистрибьюторов:  
+1 800 558 0530  
+1 800 628 0490  
Техническая поддержка:  
techservices@enerpac.com  
sales-us@enerpac.com

Страница(ы) ▼      Страница(ы) ▼      Страница(ы) ▼      Страница(ы) ▼

<b>A</b>	<b>E</b>
A5-A10 ..... 160	E ..... 178-179
A12 ..... 10	ELP ..... 168-169
A13-A28 ..... 160	EMB ..... 168
A29-A53 ..... 10	EP ..... 148-151
A64-A66 ..... 120	EPH ..... 152-155
A92 ..... 160, 171	EPP ..... 149, 151
A102 ..... 10	EPX ..... 151
A128-A192 ..... 160	ER ..... 168-169
A183 ..... 138	ES ..... 168-169
A185 ..... 138, 160	ETW ..... 202-204
A200R ..... 140	EVO ..... 238-241
A205-A220 ..... 138	<b>F</b>
A218-A305 ..... 160	F ..... 118-119
A310, A330 ..... 138	FF ..... 232-233
A530-A595 ..... 160	FH ..... 118-119
A604 ..... 118-119	FR ..... 118-119
A607 ..... 160	FRL ..... 201
A630 ..... 118-119	FS ..... 228
A650 ..... 160	FSB ..... 166, 229
AH ..... 118-119	FSH ..... 229
AM ..... 120	FSM ..... 229
AR ..... 118-119	FZ ..... 121
ATM ..... 230	<b>G</b>
ATP ..... 224	G ..... 124-125
AW ..... 10	GA ..... 128-129
<b>B</b>	GBJ ..... 57
B ..... 219	GF ..... 122-123
BAD ..... 31	GP ..... 122-123
BFZ ..... 121	<b>H</b>
BH ..... 219	H ..... 116-117, 125
BHP ..... 144-147	HA ..... 117
BLS ..... 242-243	HB ..... 117
BPR ..... 136-137	HC ..... 117
BR ..... 219	HF ..... 120
BRC ..... 24-25	HP ..... 27, 29
BRD ..... 30-31	HSK ..... 254-255
BRP ..... 24-25	HSL ..... 246-247
BSA ..... 123, 125	HT ..... 219
BSH ..... 184	<b>I</b>
BSS ..... 90, 102, 140	IPL ..... 140
BW ..... 216	<b>J</b>
BZ ..... 174-175	JBI ..... 10
<b>C</b>	JH ..... 52
C ..... 118-119	JS ..... 244-245
CAT ..... 10, 23, 39	<b>L</b>
..... 43, 47, 51	LH ..... 141
CATG ..... 13, 15, 19	LW ..... 166
..... 39, 47	<b>M</b>
CD ..... 119	MBL ..... 252-253
CFF ..... 119	MP ..... 70
CH ..... 119	MS ..... 158-161
CLL ..... 48-51	MSP ..... 163
CLP ..... 20-21	MZ ..... 158-161
CLRG ..... 44-47	<b>N</b>
CLS ..... 40-43	NC ..... 225
CLSG ..... 36-39	NS ..... 226-227
CM ..... 170	NV ..... 129
CMF ..... 119	
CR ..... 118-119	
CW ..... 160	
<b>D</b>	
DGR ..... 127	

<b>P</b>	<b>R</b>
P ..... 64-69, 71-73	RA ..... 11
P142AL ..... 54	RAC ..... 12-13
P392AL ..... 54	RACH ..... 16-17
P392FP ..... 71	RACL ..... 14-15
PA ..... 96-99	RAR ..... 18-19
PAM ..... 97	RB ..... 10
PAMG ..... 98-99	RC ..... 6-9, 52-55
PATG ..... 98-99	RCH ..... 26-27
PARG ..... 98-99	RCS ..... 22-23
PC ..... 64, 66	RE ..... 10
PE ..... 78-81	RFL ..... 97-101
PF25 ..... 92	RR ..... 32-35
PGM ..... 107	RRH ..... 28-29
PL ..... 60-61	RSM ..... 22-23
PM ..... 206-207	RTE ..... 183
PR ..... 58-59	RWH ..... 144
PTA ..... 206, 216-217	<b>S</b>
PTW ..... 202-204	S ..... 180-183
PU ..... 76-77	SB ..... 166, 229
<b>R</b>	SBL ..... 252-253
RA ..... 11	SBZ ..... 86, 92
RAC ..... 12-13	..... 212, 222
RACH ..... 16-17	SC ..... 52-53, 55
RACL ..... 14-15	SCH ..... 52-53, 55
RAR ..... 18-19	SCL ..... 53, 55
RB ..... 10	SDA ..... 182
RC ..... 6-9, 52-55	SFP ..... 236-237
RCH ..... 26-27	SHAS ..... 250-251
RCS ..... 22-23	SHS ..... 248-249
RE ..... 10	SL ..... 252-253
RFL ..... 97-101	SOH ..... 167
RR ..... 32-35	SP ..... 162-165
RRH ..... 28-29	SPD ..... 163
RSM ..... 22-23	SPK ..... 162
RTE ..... 183	SPMT ..... 256
RWH ..... 144	SRS ..... 55, 183
<b>S</b>	STB ..... 174-175
S ..... 180-183	STC ..... 172
SB ..... 166, 229	STF ..... 228-229
SBL ..... 252-253	STN ..... 225
SBZ ..... 86, 92	STP ..... 163
..... 212, 222	SWH ..... 180, 186, 196
SC ..... 52-53, 55	SWR ..... 55
SCH ..... 52-53, 55	
SCL ..... 53, 55	
SDA ..... 182	
SFP ..... 236-237	
SHAS ..... 250-251	
SHS ..... 248-249	
SL ..... 252-253	
SOH ..... 167	
SP ..... 162-165	
SPD ..... 163	
SPK ..... 162	
SPMT ..... 256	
SRS ..... 55, 183	
STB ..... 174-175	
STC ..... 172	
STF ..... 228-229	
STN ..... 225	
STP ..... 163	
SWH ..... 180, 186, 196	
SWR ..... 55	

<b>T</b>	<b>V</b>
T ..... 119, 126	V ..... 54, 129-131
TH ..... 119	VA2 ..... 101
THC ..... 206, 207, 213	VB ..... 135, 140
..... 215, 216,	VC ..... 112-113
..... 220, 222	VE ..... 112-113
THQ ..... 206-208, 213	VHJ ..... 140
..... 215, 216,	VLP ..... 134-135
..... 220, 222	VM ..... 111-113, 137
TM ..... 141	<b>W</b>
TSP ..... 180, 183	W ..... 186-197
..... 186, 199	WC ..... 172-173
TQ ..... 206, 208-209	WCR ..... 198-199
<b>U</b>	WHC, WHR ..... 172
<b>V</b>	WMC ..... 173
V ..... 54, 129-131	WR ..... 161, 171
VA2 ..... 101	WRP ..... 199
VB ..... 135, 140	WTE ..... 199
VC ..... 112-113	<b>X</b>
VE ..... 112-113	XA ..... 53, 100-101
VHJ ..... 140	XC ..... 53, 74-75
VLP ..... 134-135	XLK ..... 100
VM ..... 111-113, 137	XLP ..... 134-135
<b>W</b>	XPG ..... 100
W ..... 186-197	XSC ..... 74, 100, 121
WC ..... 172-173	<b>Z</b>
WCR ..... 198-199	Z ..... 119
WHC, WHR ..... 172	ZA4 ..... 83, 102-103
WMC ..... 173	ZA4T ..... 83, 206
WR ..... 161, 171	..... 220-223
WRP ..... 199	ZCF ..... 86-87, 92-93
WTE ..... 199	ZCP ..... 93
<b>X</b>	ZE ..... 83, 90-95
XA ..... 53, 100-101	..... 206, 214-215
XC ..... 53, 74-75	ZG ..... 104-106
XLK ..... 100	ZH ..... 87, 93, 212
XLP ..... 134-135	ZLS ..... 86-87, 92-93
XPG ..... 100	ZP ..... 86-87, 92-93
XSC ..... 74, 100, 121	ZU4 ..... 83-89
<b>Z</b>	ZU4T ..... 83, 206
Z ..... 119	..... 210-213
ZA4 ..... 83, 102-103	ZUTP ..... 218-219
ZA4T ..... 83, 206	ZR ..... 86-87
..... 220-223	..... 92-93, 222
ZCF ..... 86-87, 92-93	<b>5</b>
ZCP ..... 93	11 - 45 ..... 72-73
ZE ..... 83, 90-95	72 - 83 ..... 72-73
..... 206, 214-215	
ZG ..... 104-106	
ZH ..... 87, 93, 212	
ZLS ..... 86-87, 92-93	
ZP ..... 86-87, 92-93	
ZU4 ..... 83-89	
ZU4T ..... 83, 206	
..... 210-213	
ZUTP ..... 218-219	
ZR ..... 86-87	
..... 92-93, 222	



**Цилиндры и  
подъемное  
оборудование**

**Стр. 4-61**

---



**Насосы и  
распределительные  
клапаны управления**

**Стр. 62-113**

---



**Компоненты системы и  
клапаны управления**

**Стр. 114-131**

---



**Прессы**

**Стр. 132-141**

---



**Съемники**

**Стр. 142-155**

---



**Инструменты**

**Стр. 156-175**

---



**Инструменты для  
болтовых  
соединений**

**Стр. 176-233**

---



**Оборудование  
для подъема  
тяжелых грузов**

**Стр. 234-258**



## Цилиндры и подъемное оборудование

Страница 4-61



## Насосы и распределительные клапаны управления

Страница 62-113



## Компоненты системы и клапаны управления

Страница 114-131



## Прессы

Страница 132-141



## Съемники

Страница 142-155



## Инструменты

Страница 156-175



## Инструменты для болтовых соединений

Страница 176-233



## Оборудование для подъема тяжелых грузов

Страница 234-258

**Россия, Беларусь, Украина**  
Представительство Enerpac  
Тел.: +7 495 98090 91 Факс: +7 495 98090 92

**Австралия и Новая Зеландия**  
Actuant Australia Ltd.  
Тел.: +61 297 177 200 Факс: +61 297 438 648

**Бразилия**  
Power Packer do Brasil Ltda.  
Тел.: +55 11 5687 2211  
Бесплатный звонок: 0800 891 5770

**КНР**  
Actuant (China) Industries Co. Ltd.  
Тел.: +86 0512 5328 7500  
Факс: +86 0512 5335 9690  
Бесплатный звонок: Тел.: +86 400 885 0369

**Enerpac Integrated Solutions B.V.**  
Тел.: +31 74 242 20 45  
Факс: +31 74 243 03 38

**Франция, Швейцария, Северная Африка и франкоязычные страны Африки**  
ENERPAC, Une division d'ACTUANT France S.A.S.  
Тел.: +33 1 60 13 68 68  
Факс: +33 1 69 20 37 50

**Германия и Австрия**  
Actuant GmbH  
Тел.: +49 211 471 490 Факс: +49 211 471 49 28

**Индия**  
Actuant India Private Limited  
Тел.: +91 80 3928 9000

**Италия**  
ENERPAC S.p.A.  
Тел.: +39 02 4861 111 Факс: +39 02 4860 1288

**Япония**  
Applied Power Japan LTD KK  
Тел.: +81 48 662 4911 Факс: +81 48 662 4955

**Ближний Восток, Египет и Ливия**  
ENERPAC Middle East FZE  
Тел.: +971 4 8872686 Факс: +971 4 8872687

**Норвегия**  
Тел.: +47 91 578 300

**Юго-Восточная Азия, Гонконг и Тайвань**  
Actuant Asia Pte Ltd.  
Тел.: +65 68 63 0611 Факс: +65 64 84 5669  
Бесплатный звонок: Тел.: +1800 363 7722

**Южная Корея**  
Actuant Korea Ltd.  
Тел.: +82 31 434 4506 Факс: +82 31 434 4507

**Испания и Португалия**  
ENERPAC SPAIN, S.L.  
Тел.: +34 91 884 86 06  
Факс: +34 91 884 86 11

**Швеция, Дания, Финляндия и Исландия**  
Enerpac Scandinavia AB  
Тел.: +46 (0) 771 415000

**Нидерланды, Бельгия, Люксембург, Центральная и Восточная Европа, страны Балтии, Греция, Турция и страны СНГ**  
ENERPAC B.V.  
Тел.: +31 318 535 9111 Факс: +31 318 535 848

**ЮАР и другие англоязычные страны Африки**  
ENERPAC AFRICA (PTY) Ltd.  
Тел.: +27 (0) 12 940 0656

**Соединенное Королевство Великобритании и Сев. Ирландии и Ирландия**  
ENERPAC Ltd.  
Тел.: +44 1670 5016 50  
Факс: +44 1670 5016 51

**США, страны Латинской Америки и Карибского бассейна**  
ENERPAC  
Тел.: +1 262 293 1600 Факс: +1 262 293 7036  
Запросы пользователей: +1 800 433 2766  
Запросы/заказы дистрибьюторов:  
Тел.: +1 800 558 0530 Факс: +1 800 628 0490

# ENERPAC

POWERFUL SOLUTIONS. GLOBAL FORCE.